



# GUIDE DE POSE

---

## HABILLAGE DE BALCON

Photo non contractuelle

[WWW.PREFA.COM](http://WWW.PREFA.COM)

## COUVERTURE

**Produit** : Profil triangle PREFA

**Couleur** : Argent métallisé thermolaqué

**Photographie** : PREFA | Croce & Wir

## MENTIONS LÉGALES

POUR PLUS D'INFORMATIONS SUR NOTRE GARANTIE MATÉRIAU ET COULEUR, VEUILLEZ CONSULTER NOTRE SITE INTERNET : [WWW.PREFA.COM/GARANTIE](http://WWW.PREFA.COM/GARANTIE)

SOUS RÉSERVE DE MODIFICATIONS TECHNIQUES ET D'ERREURS D'IMPRESSION. DIFFÉRENCES DE COULEURS RÉSULTANT DES PROCÉDÉS D'IMPRESSION.

VERSION 2 | FR | 09.2021 | PA | AM

## **SITE DE FRANCE**

**PREFA FRANCE SARL**

245 AVENUE DES MASSETTES, 73190 CHALLES-LES-EAUX

T +33 4 79 44 84 58

[OFFICE.FR@PREFA.COM](mailto:OFFICE.FR@PREFA.COM)

[WWW.PREFA.FR](http://WWW.PREFA.FR)

## **SITE DE PRODUCTION ALLEMAGNE**

**PREFA GMBH ALU-DÄCHER UND -FASSADEN**

ALUMINIUMSTRASSE 2 · 98634 WASUNGEN

T +49 36941 785-0

[INFO.DE@PREFA.COM](mailto:INFO.DE@PREFA.COM)

[WWW.PREFA.DE](http://WWW.PREFA.DE)

## **SITES D'EXPORTATION**

**PREFA SUISSE VERTRIEBS AG**

FARBSTRASSE 31 · 8800 THALWIL

T +41 71 95268-19

[OFFICE.CH@PREFA.COM](mailto:OFFICE.CH@PREFA.COM)

[WWW.PREFA.CH](http://WWW.PREFA.CH)

**PREFA ITALIA S.R.L. · PREFA ITALIE GMBH**

VIA NEGRELLI 23 · 39100 BOLZANO | BOZEN (BZ)

T +39 0471 0686-80

[OFFICE.IT@PREFA.COM](mailto:OFFICE.IT@PREFA.COM)

[WWW.PREFA.IT](http://WWW.PREFA.IT)

## **SERVICE TECHNIQUE PREFA**

### **AUTRICHE**

T +43 2762 502-865

[TECHNIK.AT@PREFA.COM](mailto:TECHNIK.AT@PREFA.COM)

### **ALLEMAGNE**

T +49 36941 785-771

[TECHNIK.DE@PREFA.COM](mailto:TECHNIK.DE@PREFA.COM)

### **SUISSE**

T +41 71 95268-19

[TECHNIK.CH@PREFA.COM](mailto:TECHNIK.CH@PREFA.COM)

### **ITALIE**

T +39 0471 0686-83

[UFFICIOTECNICO@PREFA.COM](mailto:UFFICIOTECNICO@PREFA.COM)

# AVANT-PROPOS

Le présent guide de pose contient des informations pratiques sur la préparation et le montage des produits pour habillage de balcon PREFA. Les croquis représentés sont des exemples de cas standard.

Les constructions qui sont soit soumises à des prescriptions de protection incendie particulières, soit situées dans des endroits exposés (par exemple, à des vents forts), doivent être considérées séparément. N'hésitez pas à nous contacter dans ce genre de cas.

Il convient de respecter l'ensemble des prescriptions, normes, directives et décrets législatifs connus et applicables. Les considérations contractuelles ne sont pas abordées dans ce guide de pose. Les réclamations relatives à des dommages, non-conformités ou lacunes ne seront donc pas prises en compte. Ce guide de pose ne traite pas des conditions en matière de physique du bâtiment des constructions. Enfin, les indications qu'il contient ne sauraient vous dispenser de penser et d'agir de manière autonome.

## REMARQUE

Pour toute question, veuillez vous adresser aux conseillers du service technique PREFA.

Sur notre site Internet, [WWW.PREFA.COM](http://WWW.PREFA.COM), vous trouverez non seulement toutes les informations sur nos produits, mais aussi une description détaillée de notre vaste offre de services pour les spécialistes.

Si nos vidéos sur la pose vous intéressent ou si vous souhaitez vous inscrire à la PREFA Academy, veuillez vous adresser à votre conseiller PREFA, qui vous fournira des identifiants vous permettant d'accéder à notre espace de connexion.





# TABLE DES MATIÈRES

AVANT-PROPOS .....	1
TABLE DES MATIÈRES .....	3

## INFORMATIONS GÉNÉRALES

---

Informations générales .....	5
Directives applicables .....	5
Observations techniques préliminaires concernant les balcons .....	5
Matériaux .....	6
Éléments de fixation .....	6
Dilatation du matériau .....	9
Contact avec d'autres matériaux .....	9

## PREFABOND

---

Aperçu du contenu du guide de pose PREFABOND .....	11
Sous-construction – distances de fixation et du bord maximales .....	12
PREFABOND sur structure de support verticale .....	12
PREFABOND sur structure de support horizontale .....	13

## PROFILS EXTRUDÉS

---

Aperçu du contenu du guide de pose des profils extrudés .....	15
Profil sinus PREFA .....	16
Fixation mécanique .....	16
Structure de support – distances de fixation maximales .....	16
Profil triangle PREFA .....	19
Fixation mécanique .....	19
Structure de support – distances de fixation maximales .....	19







## INFORMATIONS GÉNÉRALES

---

Les matériaux d'habillage décrits dans ce guide de pose ont été testés selon les normes ou directives suivantes, afin de déterminer leur résistance aux chocs durs et mous. Les détails techniques contenus dans ce document se fondent sur ces directives et sur les essais correspondants :

- directive ETB « Éléments de construction protégeant contre la chute », version : 1985
- EN 12600:2002
- ÖN B 5371:2011

## DIRECTIVES APPLICABLES

---

En plus du guide de pose PREFEA pour les habillages de balcon, il faut tenir compte des directives suivantes :

- Toutes les dispositions, prescriptions, normes, dispositions légales nationales (par ex. dispositions relatives aux hauteurs de garde-corps, aux aides à la montée, aux dimensions maximales autorisées des ouvertures dans le matériel, à la protection contre les incendies, à la statique, etc.)
- Guide de pose PREFABOND
- Guide de pose des profils extrudés PREFEA

## OBSERVATIONS TECHNIQUES PRÉLIMINAIRES CONCERNANT LES BALCONS

---

La structure de support et l'habillage du balcon doivent être protégés contre la corrosion ; il faut également empêcher une éventuelle corrosion par contact des matériaux choisis.

Le dimensionnement des éléments d'ancrage utilisés pour le montage (sur le béton, la maçonnerie, etc.) doit tenir compte des charges de vent locales habituelles et des exigences statiques.



Que ce soit pour une nouvelle construction ou pour une rénovation, les justificatifs doivent être fournis par le maître d'ouvrage et être conformes aux dispositions et prescriptions en vigueur.

## MATÉRIAUX

---

Ce guide de pose concerne les matériaux PREFA suivants :

- Panneau composite en aluminium PREFABOND :  $\leq 1\ 500 \times \leq 3\ 000$  mm
- Profil triangle PREFA 22/40/2,00 mm (largeur utile : 200 mm), vertical Longueur de profil  $\leq 1\ 500$  mm
- Profil sinus PREFA 10/47/2,00 mm (largeur utile : 140 mm), vertical : Longueur de profil  $\leq 1\ 500$  mm
- Profil sinus PREFA 10/47/2,00 mm (largeur utile : 140 mm), horizontal : Longueur de profil  $\leq 3\ 000$  mm

## ÉLÉMENTS DE FIXATION

---

Pour fixer les habillages de balcon PREFA, il faut utiliser uniquement les rivets suivants, qui ont été testés et approuvés dans le cadre d'essais et qui présentent une résistance à la rupture importante :

- Rivets de balcon PREFA SSO-D15-Ø 5 × 9,5 mm en acier INOX

La zone de serrage des rivets se situe entre 4 et 9,5 mm.

Pour la fixation des panneaux composites en aluminium PREFABOND à l'aide des rivets de balcon PREFA, il faut utiliser l'embout de riveteuse pour rivets de balcon PREFA.

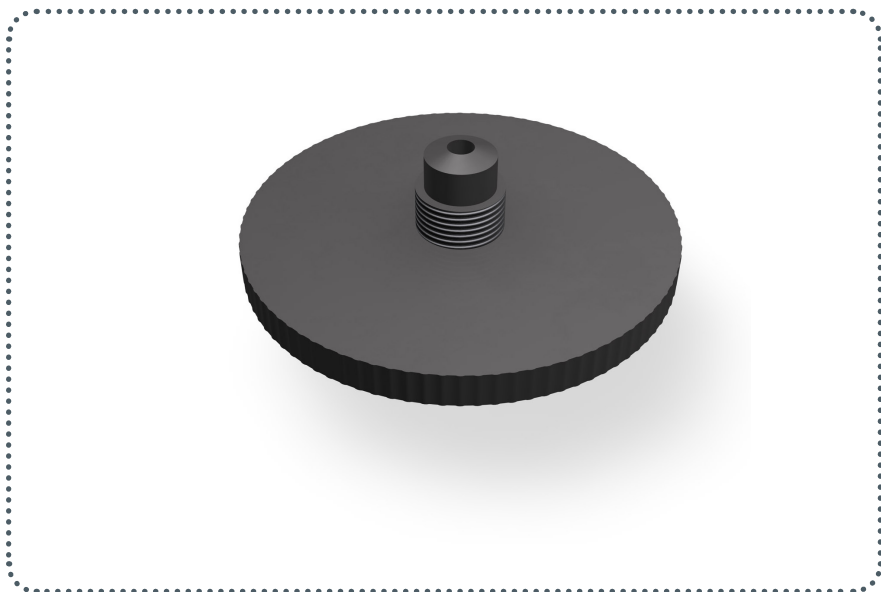
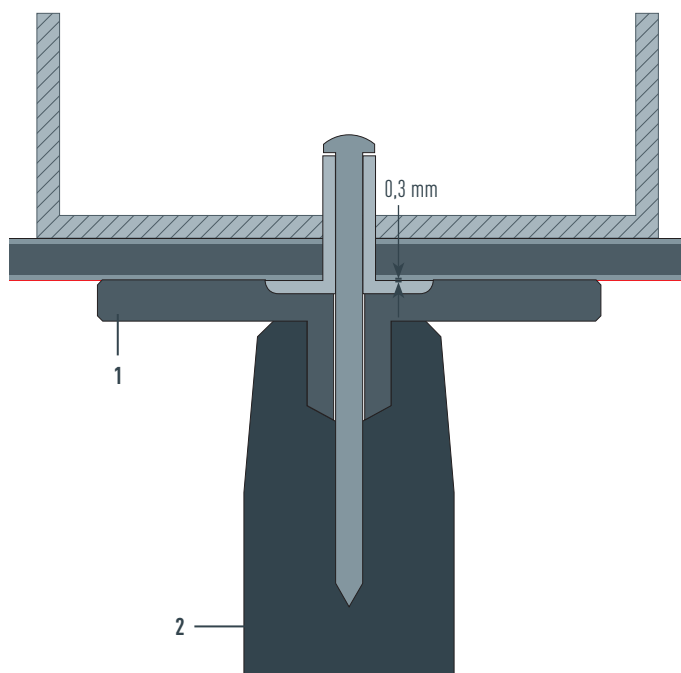


Figure 1 - Embout de riveteuse PREFA pour rivets de balcon

Pour procéder au montage, nous recommandons l'utilisation d'un outil de pose de rivets aveugles avec une force de pose de 10 000 N, par exemple Accubird PRO de la société Gesipa.

### REMARQUE IMPORTANTE

Les rivets de façade standard en aluminium figurant dans notre liste de prix ne doivent pas être utilisés pour les habillages de balcon car ils présentent une résistance à la rupture trop faible.



1 Embout de riveteuse PREFA  
2 Outil de rivetage

Figure 2 · Rivets de balcon PREFA



## DILATATION DU MATÉRIAU

Tous les habillages de balcon doivent être posés sans contrainte et en tenant compte des variations de longueur liées à la température.

Lors du calcul de la différence de température attendue, il faut tenir compte à la fois de la température de montage et du fait que les habillages dont la surface est sombre absorbent davantage la chaleur que les surfaces claires, avec par exemple près de 20 °C de plus pour un panneau noir que pour un panneau blanc ou de couleur métallisée.

La dilatation de l'aluminium est de 0,024 mm/m/°C et doit être prise en compte lors du calcul des distances de fixation.

DILATATION THERMIQUE		
Longueur du panneau	Dilatation sur un mètre pour une différence de température de 60 °C	Dilatation sur un mètre pour une différence de température de 100 °C
2 m	2,83 mm	4,72 mm
3 m	4,25 mm	7,08 mm
4 m	5,66 mm	9,44 mm
6 m	8,50 mm	14,16 mm

## CONTACT AVEC D'AUTRES MATÉRIAUX

Veillez à ce que les produits en aluminium PREFA ne soient pas en contact direct avec des métaux lourds (par ex. du cuivre ou du fer), car il existe un fort risque de corrosion par contact dans ce cas de figure.

Pour les utilisations en extérieur, il est impératif de veiller à séparer les différents matériaux correctement.





## REMARQUE IMPORTANTE

Le guide de pose PREFABOND s'applique également, en complément des points suivants.

## APERÇU DU CONTENU DU GUIDE DE POSE PREFABOND

---

### INFORMATIONS GÉNÉRALES

- PHYSIQUE DU BÂTIMENT
- CONTACT AVEC D'AUTRES MATÉRIEAUX ET D'AUTRES PARTIES DU BÂTIMENT
- BANDES COMPLÉMENTAIRES
- REMARQUES RELATIVES À LA STATIQUE
- STOCKAGE / TRANSPORT / MANIPULATION
- FILM DE PROTECTION
- NUMÉRO DE LOT
- FINITIONS ET GAMME DE COULEURS
- NETTOYAGE
- ÉLIMINATION

### INFORMATIONS SUR LES PRODUITS

- CARACTÉRISTIQUES DES PRODUITS
- ROGNAGE

### FAÇONNAGE ET POSE

- SENS DE POSE
- DÉBUT DU FAÇONNAGE
- POSSIBILITÉS DE FAÇONNAGE
- TYPES DE FIXATION
- DÉTAILS ET RACCORDEMENTS
- ACCESSOIRES

# SOUS-CONSTRUCTION – DISTANCES DE FIXATION ET DU BORD MAXIMALES

- Taille maximale des panneaux 1 500 × 3 000 mm
- Structure de support en acier zingué : au moins 60 × 60 × 2 mm (ou valeurs équivalentes sur le plan statique)

## 1 PREFABOND SUR STRUCTURE DE SUPPORT VERTICALE

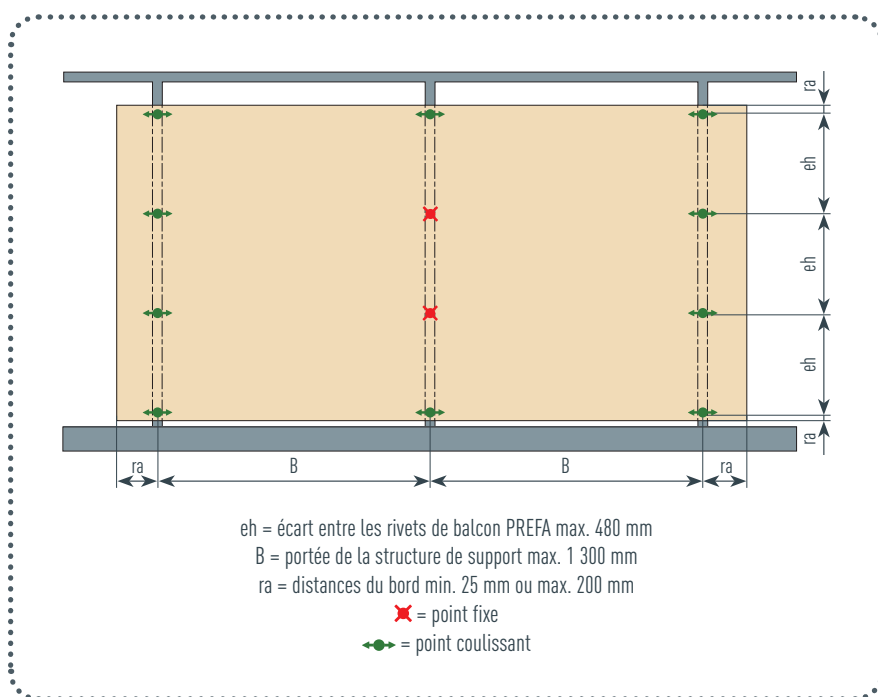


Figure 3 • Panneau composite en aluminium PREFABOND sur structure de support verticale



## 2 PREFABOND SUR STRUCTURE DE SUPPORT HORIZONTALE

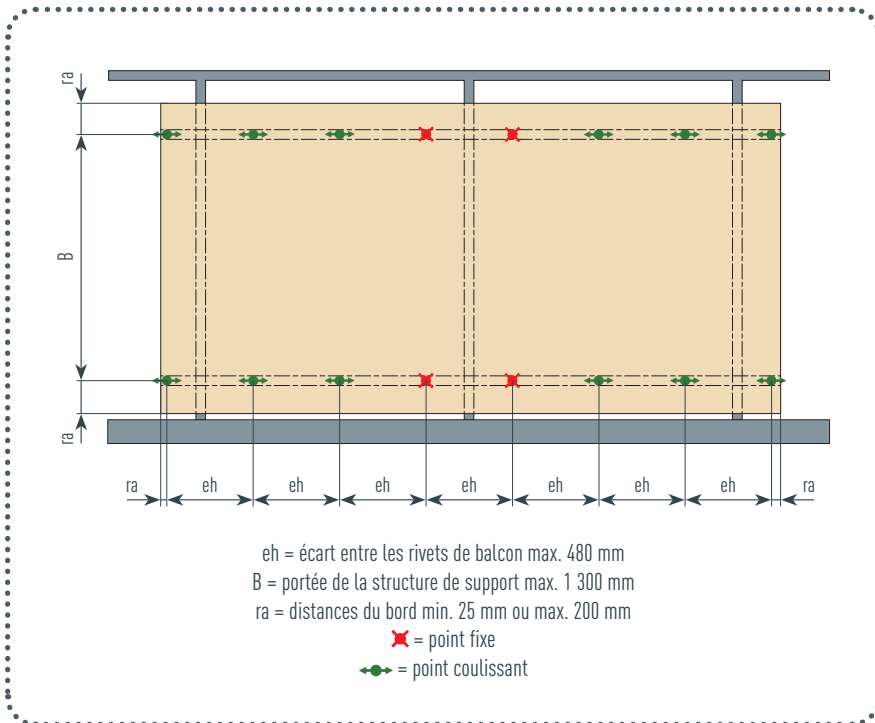


Figure 4 · Panneau composite en aluminium PREFABOND sur structure de support horizontale

### REMARQUE

Un contrôle statique de la portée de la structure de support doit être réalisé, au regard des charges appliquées.



## REMARQUE IMPORTANTE

Le guide de pose PREFA pour les profils extrudés s'applique également, en complément des points suivants.

## APERÇU DU CONTENU DU GUIDE DE POSE DES PROFILS EXTRUDÉS

---

### INFORMATIONS GÉNÉRALES

- PHYSIQUE DU BÂTIMENT
- CONTACT AVEC D'AUTRES MATÉRIAUX ET D'AUTRES PARTIES DU BÂTIMENT
- REMARQUES RELATIVES À LA STATIQUE
- STOCKAGE / TRANSPORT / MANIPULATION
- FINITIONS ET GAMME DE COULEURS
- NETTOYAGE
- MISES EN ŒUVRE POSSIBLES
- AVANTAGES DES PROFILS EXTRUDÉS PREFA

### INFORMATIONS SUR LES PRODUITS

- CARACTÉRISTIQUES DES PRODUITS

### FAÇONNAGE ET POSE

- DÉTERMINATION DES QUANTITÉS
- FAÇONNAGE DES PROFILS
- FIXATION ET MONTAGE
- DILATATION DU MATÉRIAU
- DÉTAILS ET RACCORDEMENTS

# PROFIL SINUS PREFA

---

## 1 FIXATION MÉCANIQUE

Pas de points glissants requis jusqu'à une longueur de 1 500 mm.

Pour les profils plus longs, jusqu'à 3 000 mm maximum, une perforation de  $\varnothing$  7 mm doit être réalisée pour absorber la dilatation et servir de point glissant.

## 2 STRUCTURE DE SUPPORT – DISTANCES DE FIXATION MAXIMALES

Taille maximale des éléments :

- Largeur utile 140 mm
- Longueur de profil à la verticale 1 500 mm
- Longueur de profil à l'horizontale 3 000 mm
- Structure de support en acier zingué : au moins  $60 \times 60 \times 2$  mm (ou valeurs équivalentes sur le plan statique)

## 2.1 PROFIL SINUS MONTÉ À LA VERTICALE

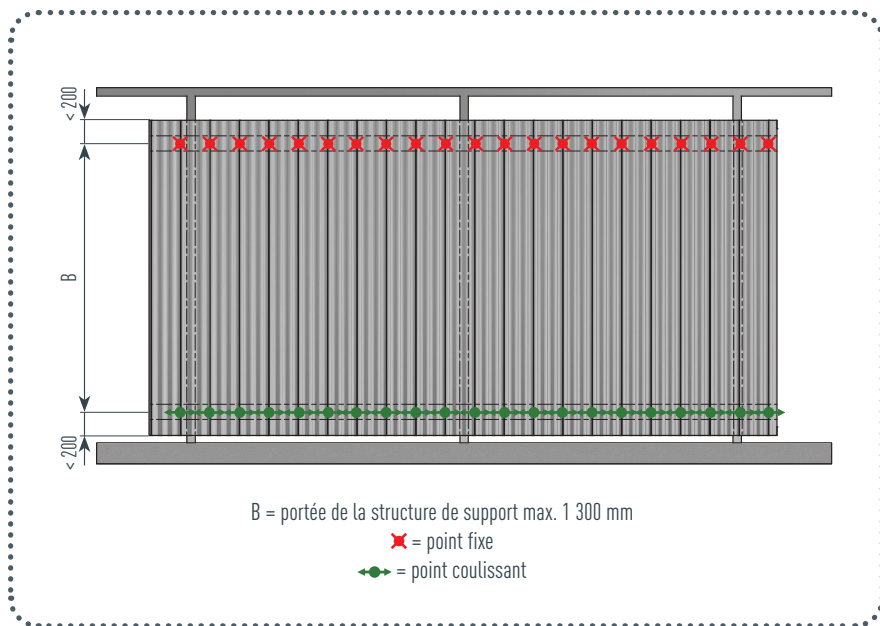


Figure 5 · Profil sinus monté à la verticale

## 2.2 PROFIL SINUS MONTÉ À L'HORIZONTALE

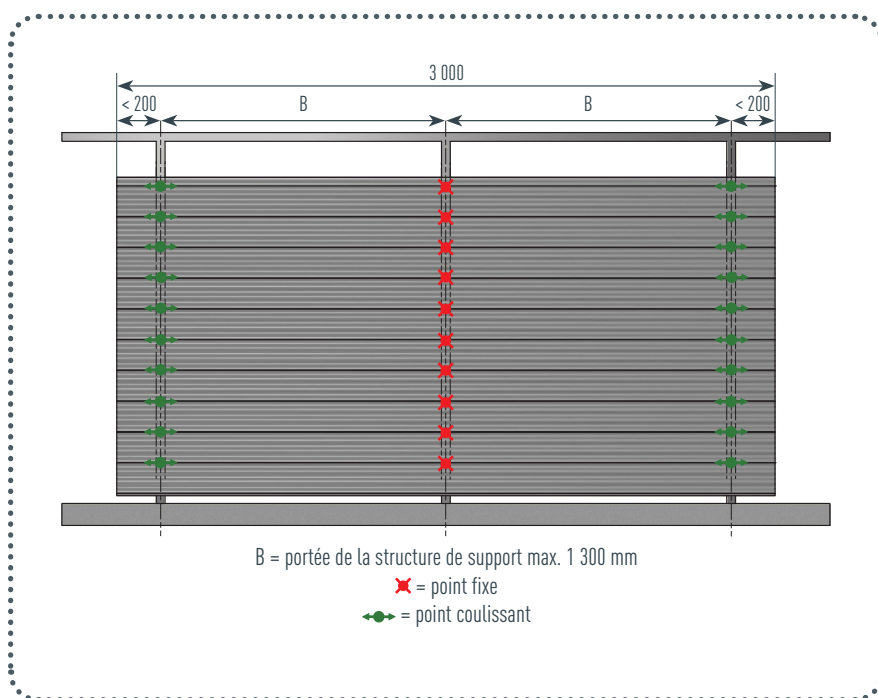


Figure 6 · Profil sinus monté à l'horizontale

## PROFIL TRIANGLE PREFA

---

### 1 FIXATION MÉCANIQUE

Pas de points glissants requis jusqu'à une longueur de 1 500 mm.

### 2 STRUCTURE DE SUPPORT – DISTANCES DE FIXATION MAXIMALES

Taille maximale des éléments :

- ↪ Largeur utile 200 mm
- ↪ Longueur de profil à la verticale 1 500 mm
- ↪ Structure de support en acier zingué : au moins  $60 \times 60 \times 2$  mm (ou valeurs équivalentes sur le plan statique)

#### REMARQUE

Le profil triangle PREFA ne peut être monté qu'à la verticale.  
La pose horizontale n'est pas admise.

## 2.1 PROFIL TRIANGLE MONTÉ À LA VERTICALE

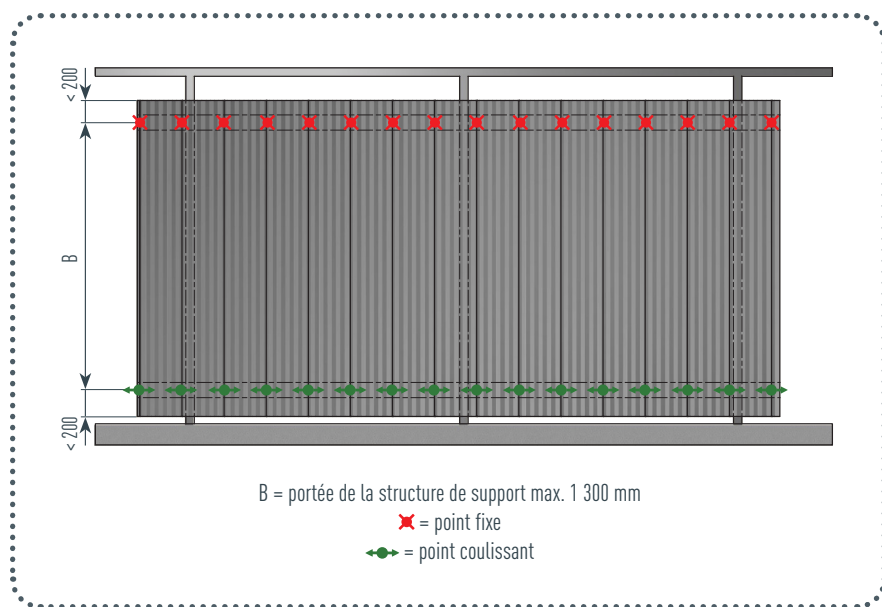
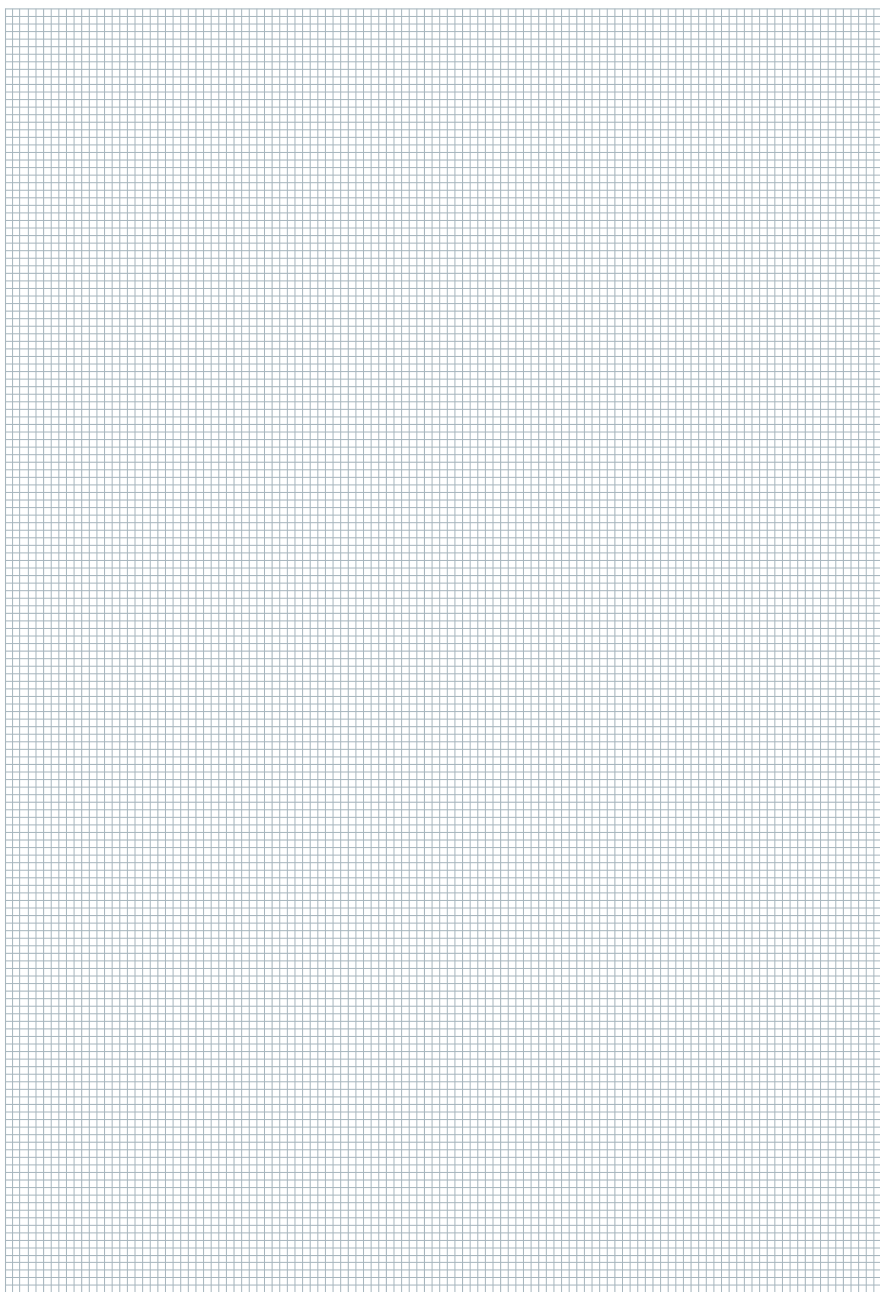
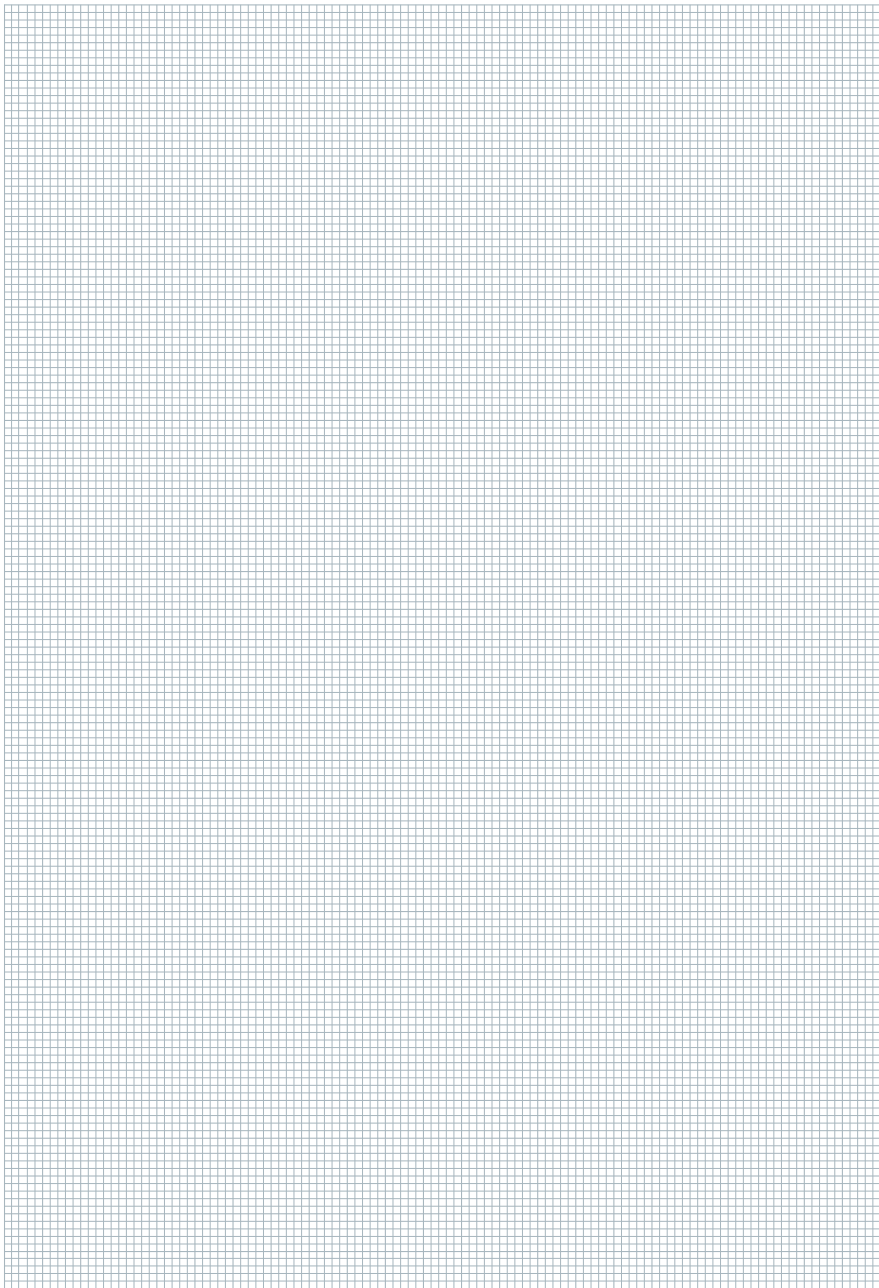


Figure 7 • Profil triangle monté à la verticale

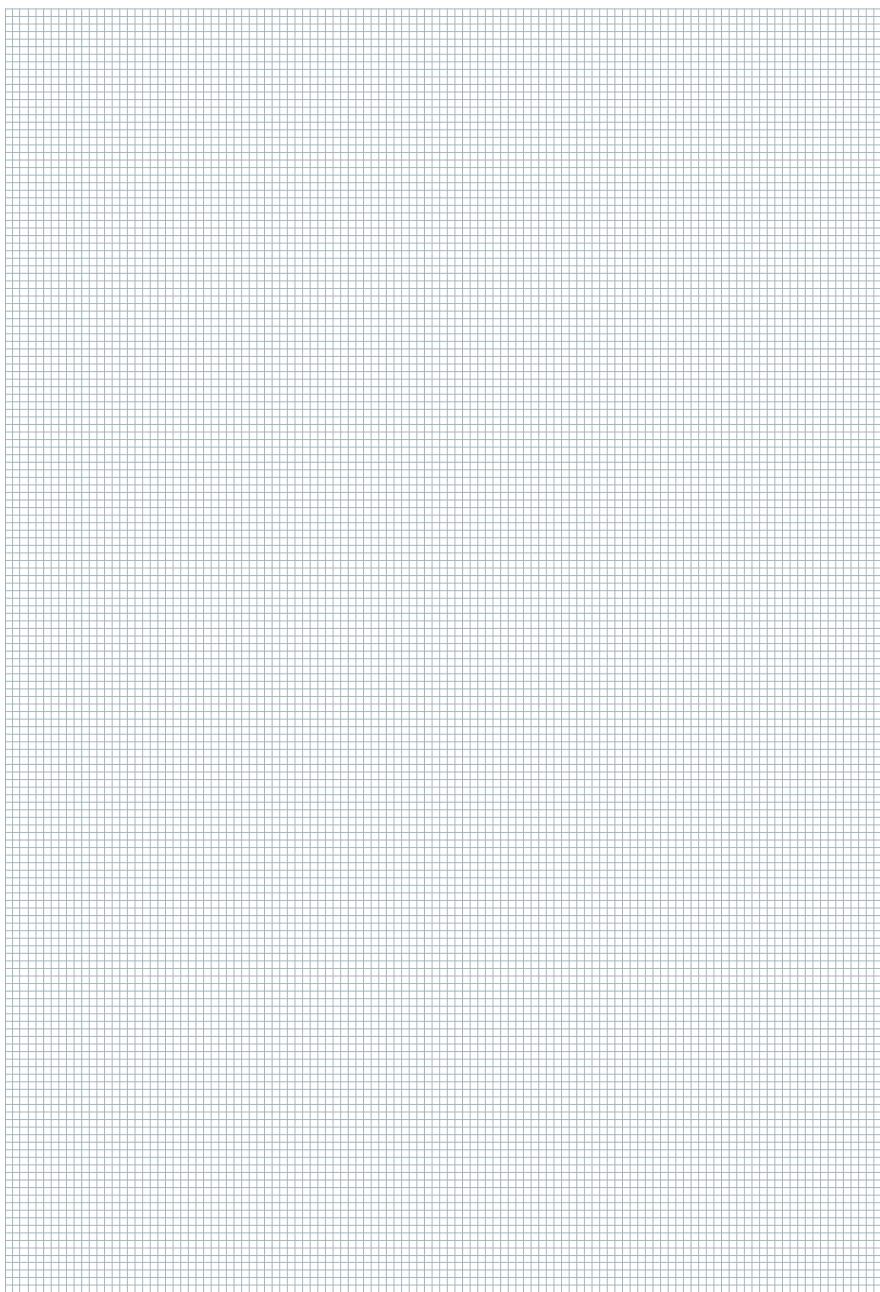


# PROFILS EXTRUDÉS





# PROFILS EXTRUDÉS





**ROBUSTE COMME UN TAUREAU**

## **UNE PROMESSE QUI TIENT.**

---

- L'aluminium, un matériau robuste et durable qui traverse les générations
- Des systèmes complets parfaitement harmonisés
- Plus de 5 000 produits déclinés dans de multiples formes et couleurs
- Un service complet et personnalisé à toutes les étapes du projet

**ET SI NOUS EN PARLIONS ?**

**[WWW.PREFA.COM](http://WWW.PREFA.COM)**