



SDH-INDUSTRY-31-PREFA

Gebrauchsanleitung

DE – ACHTUNG: Die Verwendung des INNOTECH-Produkts ist erst zulässig, nachdem die Gebrauchsanleitung in der jeweiligen Landessprache vollständig gelesen und verstanden wurde.

EN – ATTENTION: Use of the INNOTECH product is only permitted after the instruction manual has been read and fully understood in the respective language.

IT – ATTENZIONE: L'utilizzo del prodotto INNOTECH è permesso solo previa lettura e comprensione dell'intero manuale di istruzioni nella lingua del relativo paese di utilizzo.

FR – ATTENTION: L'utilisation du produit INNOTECH n'est autorisée qu'après avoir entièrement lu et compris la notice d'utilisation dans la langue du pays concerné.

NL – ATTENTIE: Dit INNOTECH-product mag pas gebruikt worden nadat u de gebruikershandleiding in de taal van het betreffende land gelezen en begrepen hebt.

ES – ATENCIÓN: Se autorizará el uso de los productos INNOTECH una vez que se hayan leído y entendido las instrucciones de uso en el idioma del país.

PT – ATENÇÃO: O uso do produto INNOTECH apenas é permitido depois de ter lido e compreendido na totalidade as instruções de uso na respetiva língua nacional.

DK – GIV AGT: Du må først bruge et produkt fra INNOTECH, efter du har læst og forstået brugsvejledningen i fuldt omfang i dit lands sprog.

SE – O B S: Denna INNOTECH-produkt får inte användas förrän bruksanvisningen på respektive lands språk har lästs igenom och förståtts.

CZ – POZOR: Práce s výrobkem INNOTECH je povolena teprve po kompletním přečtení a porozumení návodu k použití v jazyku daného státu.

PL – UWAGA: Produkty firmy INNOTECH mogą być używane dopiero po dokładnym zapoznaniu się z całą instrukcją obsługi w ojczystym języku.

SL – POZOR: Uporaba izdelka INNOTECH je dovoljena šele po tem, ko ste navodila prebrali v celoti v ustreznem jeziku svoje dežele in jih tudi razumeli.

SK – POZOR: Produkt INNOTECH môžete používať až po prečítaní a porozumení celého návodu na použitie pre príslušnú krajinu.

HU – FIGYELEM: Az INNOTECH termékek használatá csak azt követően engedélyezett, hogy saját nyelvén elolvasta és megértette a teljes használati utasítást.

TR – DİKKAT: INNOTECH ürününün kullanımına ancak ilgili ülkenin dilinde sunulmuş olan kullanım kılavuzunun tamamen okunmasından ve anlaşılmasından sonra izin verilir.

ZH – 注意: 只有在仔细阅读并完全理解了当地语言的使用说明后，才能使用 INNOTECH 公司的产品。

RU – ВНИМАНИЕ: Применение изделий INNOTECH допускается только после полного прочтения и понимания инструкции по эксплуатации на соответствующем языке.

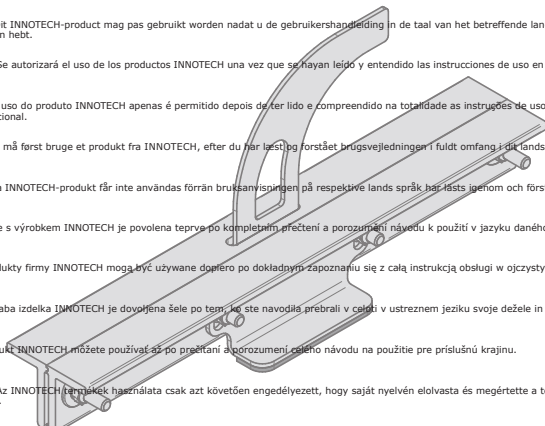
HR – PAŽNJA: Uporaba Innotech proizvoda dozvoljena je isključivo nakon što se pročita i razumiju kompletne Upute za uporabu na vlastitom jeziku.

NO – OBS: Bruken av Innotech-produktet er først tillatt etter at bruksanvisningen i det aktuelle landsspråket er blitt lest og forstått fullstendig.

EE – TÄHELEPANU: INNOTECH-toote kasutamine on lubatud alles siis, kui vastavas riigikeeles kasutusjuhend on täielikult läbi loetud ja sellest on aru saadud.

LV – UZMANĪBU: INNOTECH izstrādājumu drīkst lietot tikai pēc tam, kad ir pilnībā izlasīta un saprasta lietošanas instrukcija attiecīgajā valsts valodā.

FI – HUOMIO: INNOTECH-tuotteen käyttö on sallittu vasta, kun kyseisen maan kielellä laadittu käyttöohje on luettu perusteellisesti ja sen sisältö on ymmärretty.



[2]	SYMBOLBESCHREIBUNG	3
[3]	SICHERHEITSHINWEISE	4
[4]	BESTANDTEILE/MATERIAL	6
[5]	PRODUKTEIGNUNG/ZULASSUNG	7
[6]	ÜBERPRÜFUNG	8
[7]	GEWÄHRLEISTUNG	9
[8]	ZEICHEN & MARKIERUNGEN	9
[9]	ABMESSUNGEN	10
[10]	MONTAGEHINWEIS	10
[11]	MONTAGEUNTERGRUND	11
[12]	MONTAGEWERKZEUG	12
[13]	MONTAGE	12
[14]	ANWENDUNGSBEISPIELE	15
[15]	BELASTUNGSRICHTUNGEN	16
[16]	ENTSORGUNG	16
[17]	ABNAHMEPROTOKOLL	17
[18]	HINWEISE SICHERUNGSSYSTEM	19
[19]	PRÜFPROTOKOLL	20
[20]	ENTWICKLUNG & VERTRIEB	22

Warn-/Gefahrenhinweis

Für eine UNMITTELBAR drohende Gefahr, die zu schweren Körperverletzungen oder zum Tod führt.



Für eine MÖGLICHERWEISE gefährliche Situation, die zu schweren Körperverletzungen oder zum Tod führt.



Für eine MÖGLICHERWEISE gefährliche Situation, die zu leichten Körperverletzungen und Sachschäden führen könnte.



Schutzhandschuhe tragen!



Schutzbrille tragen!



Zusätzliche Information/Hinweis



richtig



falsch



Die Herstellerangaben/jeweiligen Gebrauchsanleitungen einhalten.

Die folgenden Sicherheitshinweise und der neueste Stand der Technik müssen berücksichtigt werden.

3.1 ALLGEMEIN

- Das Sicherungssystem darf nur von geeigneten, fach-/sachkundigen, mit dem Sicherungssystem vertrauten Personen nach neuestem Stand der Technik aufgebaut werden.
- Die Schutzausrüstung darf nur von Personen verwendet werden, die
 - auf „Persönliche Schutzausrüstung“ (PSA) geschult sind.
 - körperlich bzw. geistig gesund sind. Gesundheitliche Einschränkungen wie Herz- und Kreislaufprobleme, Medikamenteneinnahme, Alkoholkonsum,... beeinträchtigen die Sicherheit des Benutzers.
 - mit den vor Ort geltenden Sicherheitsregeln vertraut sind.
- Während der Montage/Verwendung des Sicherungssystems sind die jeweiligen Unfallverhütungsvorschriften (z.B. Arbeiten auf Dächern) einzuhalten.
- Die Möglichkeiten, Einschränkungen und Risiken beim Einsatz der Schutzausrüstung verstehen und akzeptieren.
- Es muss ein Plan vorhanden sein, der Rettungsmaßnahmen bei allen möglichen Notfällen berücksichtigt.
- Vor Arbeitsbeginn müssen Maßnahmen getroffen werden, dass keine Gegenstände von der Arbeitsstelle nach unten fallen können. Der Bereich unter der Arbeitsstelle (Bürgersteig, etc.) ist freizuhalten.
- Der Anschlagpunkt sollte so geplant, montiert und benutzt werden, dass bei fachgerechter Verwendung der persönlichen Schutzausrüstung (PSA) kein Sturz über die Absturzkante möglich ist (Siehe Planungsunterlagen unter www.innotech.at).
- Beim Zugang zum Dachsicherungssystem sind die Positionen der Anschlag-einrichtungen durch Pläne (z.B. Skizze der Dachdraufsicht) zu dokumentieren.
- Sollten nach der Abnahme der Sicherungsanlage Umbauarbeiten in unmittelbarer Nähe zum Sicherungssystem durchgeführt werden, so muss sichergestellt werden, dass diese Arbeiten keinen Einfluss auf die Sicherheit des verbauten Sicherungssystems haben! Im Zweifelsfall ist ein Statiker hinzuzuziehen bzw. mit dem Hersteller Kontakt aufzunehmen.
- Nach einer Sturzbelastung ist das gesamte Sicherungssystem dem weiteren Gebrauch zu entziehen und durch einen Fach-/Sachkundigen zu prüfen (Teilkomponenten, Befestigung am Untergrund etc.).
- Es dürfen keine Änderungen am Sicherungssystem vorgenommen werden.
- Bei geeigneten Dachflächen muss durch geeignete Schneefangvorrichtungen das Abrutschen von Schneebelag (Eis, Schnee) verhindert werden.

- Bei Überlassung des Sicherungssystems an externe Auftragnehmer ist das Verständnis dieser Gebrauchsanleitung schriftlich zu bestätigen.
- Wird die Ausrüstung in ein anderes Land verkauft, muss die Gebrauchsanleitung in der jeweiligen Landessprache zur Verfügung gestellt werden!
- Die landesüblichen Blitzschutzbestimmungen einhalten.

3.2 FÜR MONTEURE: ZUR SICHEREN MONTAGE

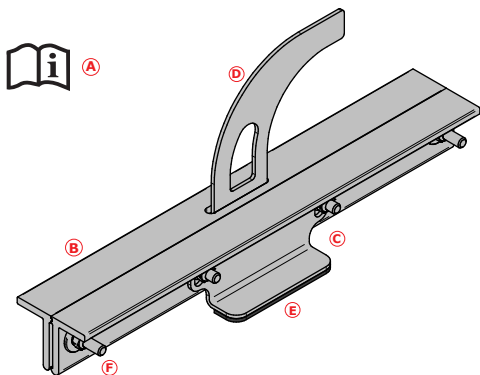
- Alle Edelstahlschrauben sind vor der Montage mit einem geeigneten Schmiermittel zu schmieren (beigepackt: Weicon AntiSeize ASW 10000 oder gleichwertig).
- Edelstahl darf nicht mit Schleifstaub oder Stahlwerkzeugen in Berührung kommen, dies kann zu Korrosionsbildung führen.
- Die fachgerechte Befestigung des Sicherungssystems am Bauwerk muss durch Dübelprotokolle und Fotos der jeweiligen Einbausituation dokumentiert werden.
- Die Monteure müssen sicherstellen, dass der Untergrund für die Befestigung der Sicherheitsdachhaken geeignet ist. Im Zweifelsfall ist ein Statiker hinzuzuziehen.
- Die Abdichtung der Dacheindeckung hat fachgerecht nach den einschlägigen Richtlinien zu erfolgen.



Sollten Unklarheiten während der Montage auftreten, ist unbedingt mit dem Hersteller Kontakt aufzunehmen.

3.3 FÜR ANWENDER: ZUR SICHEREN VERWENDUNG

- Der erforderliche Mindestfreiraum unter der Absturzkante errechnet sich: Verformung des Sicherheitsdachhaken im Belastungsfall + Herstellerangabe der verwendeten persönlichen Schutzausrüstung inkl. Seilauslenkung + Körpergröße + 1 m Sicherheitsabstand.
- Es ist auf eine ordnungsgemäße Benutzung der einzelnen Elemente inkl. der „Persönlichen Schutzausrüstung“ zu achten, da ansonsten die sichere Funktion des Sicherungssystems NICHT gewährleistet ist.
- Die Befestigung am Sicherungssystem geschieht durch die Anschlagöse stets mit einem Karabiner und muss mit einer persönlichen Schutzausrüstung entsprechend EN 361 (Auffanggurt) und EN 363 (Auffangsystem) verwendet werden.
- **ACHTUNG!** Für den horizontalen Einsatz dürfen nur Verbindungsmittel verwendet werden, die für diesen Verwendungszweck geeignet und für die entsprechende Kantenausführung (scharfe Kanten, Trapezblech, Stahlträger, Beton etc.) geprüft sind.
- Bei Windstärken die über das übliche Maß hinausgehen dürfen Sicherungssysteme NICHT mehr verwendet werden.
- Kinder und Schwangere sollten das Sicherungssystem NICHT verwenden.



- A) **Gebrauchsanleitung**
- B) **Klemmleisten:** Aluminium 6060
- C) **Abstützblech:** Edelstahl AISI 304
- D) **Sicherheitsdachhaken:** Edelstahl AISI 304
- E) **Gummiunterlage:** EPDM
- F) **Befestigungsschrauben / -muttern:** Edelstahl AISI 304

INNOTECH „SDH-INDUSTRY-31-PREFA“ wurde

- zum **Einhängen** einer **Dachauflegleiter** im Steildach und
- als **Anschlagpunkt** zur Personensicherung für **2 Personen** (inklusive 1 Person für Ersthilfeleistung) entwickelt und ist für folgende Absturzschutzsysteme nach EN 363:2008 geeignet:
 - Rückhaltesysteme
 - Arbeitsplatzpositionierungssysteme
 - Auffangsysteme
 - Rettungssysteme



LEBENSGEFAHR durch Falschanwendung.

- INNOTECH/PREFA-Sicherungssysteme NUR zur Personensicherung verwenden.
- NIEMALS Lasten an INNOTECH/PREFA-Sicherungssysteme hängen, die NICHT in dieser Gebrauchsanleitung freigegeben wurden.



Die Herstellerangaben der verwendeten persönlichen Schutzausrüstung einhalten.

INNOTECH „SDH-INDUSTRY-31-PREFA“ wurde nach **EN 517:2006 TYP B** in alle Belastungsrichtungen (in -X Richtung und in -Y Richtung = Richtung First) geprüft.

Bei der **Baumusterprüfung** eingeschaltete notifizierte Stelle:
DEKRA EXAM GmbH, Dinnendahlstraße 9, D-44809 Bochum

6.1 VOR JEDEM GEBRAUCH ÜBERPRÜFEN

INNOTECH-Sicherungssysteme vor jedem Gebrauch durch Sichtkontrolle auf offensichtliche Mängel überprüfen.



LEBENSGEFAHR durch Beschädigungen an INNOTECH/PREFA-Sicherungssystem.

- INNOTECH-Sicherungssystem muss in einem einwandfreien Zustand sein.
- INNOTECH/PREFA-Sicherungssystem NICHT mehr verwenden, wenn
 - Beschädigungen oder Abnutzungen an Bestandteilen ersichtlich sind,
 - sonstige Mängel festgestellt wurden (lose Schraubverbindungen, Verformungen, Korrosion, Verschleiß, etc.),
 - eine Beanspruchung durch einen Absturz erfolgt ist (Ausnahme: Ersthilfeleistung - 2. Person)
 - die Produktkennzeichnung unleserlich ist.

Die Einsatztauglichkeit des gesamten Sicherungssystems anhand von Abnahmeprotokoll und Prüfprotokoll überprüfen.



Bei Zweifel hinsichtlich der sicheren Funktion des Sicherungssystems dieses NICHT mehr verwenden und durch einen Fach-/Sachkundigen überprüfen lassen (schriftliche Dokumentation). Gegebenenfalls das Produkt ersetzen.

6.2 JÄHRLICH ÜBERPRÜFEN

INNOTECH/PREFA-Sicherungssysteme mindestens einmal jährlich von einer fach-/sachkundigen, mit dem Sicherungssystem vertrauten Person überprüfen lassen. Die Sicherheit des Benutzers ist von der Wirksamkeit und Haltbarkeit der Ausrüstung abhängig.

Abhängig von der Gebrauchsintensität und Umgebung kommt es zu kürzeren Prüfintervallen (z.B. bei korrosiver Atmosphäre, etc.).

Die Überprüfung durch den Fach-/Sachkundigen im Prüfprotokoll der Gebrauchsanleitung dokumentieren und mit der Gebrauchsanleitung aufbewahren.



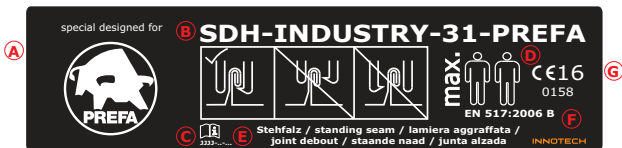
Die jährliche Überprüfung dem Prüfprotokoll entnehmen.

Im Belastungsfall (Sturz, Schneedruck, etc.) erlischt der Gewährleistungsanspruch auf jene Bauteile die energieabsorbierend konzipiert wurden bzw. sich verformen.



Für die Systemmontage und für Bauteile, die von fach-/sachkundigen Montagebetrieben in deren Verantwortung geplant und installiert wurden, übernimmt bei unsachgemäßer Montage INNOTECH/PREFA weder Verantwortung noch Gewährleistung.

A) Name oder Logo des Herstellers/Vertreibers:	INNOTECH/PREFA
B) Typenbezeichnung:	SDH-INDUSTRY-31-PREFA
C) Zeichen, dass die Gebrauchsanleitung zu beachten ist:	
D) Höchstzahl der anschlagbaren Personen:	2 (inklusive 1 Person für Ersthilfeleistung)
E) Baujahr und Seriennummer des Herstellers:	JJJJ-...-...
F) Nummer der entsprechenden Norm:	EN 517:2006 TYP B
G) CE-Konformitätskennzeichnung:	CE16 / 0158



Leistungserklärung (DoP) Nr.:

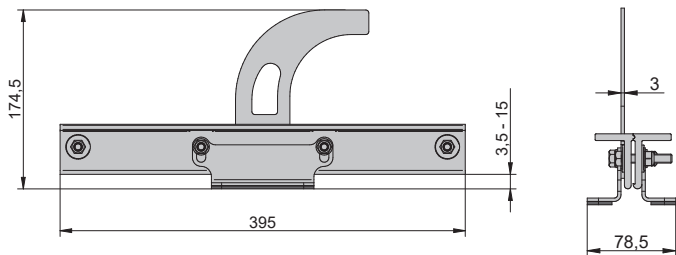
LE-006

Download: www.prefa.com/dop

9

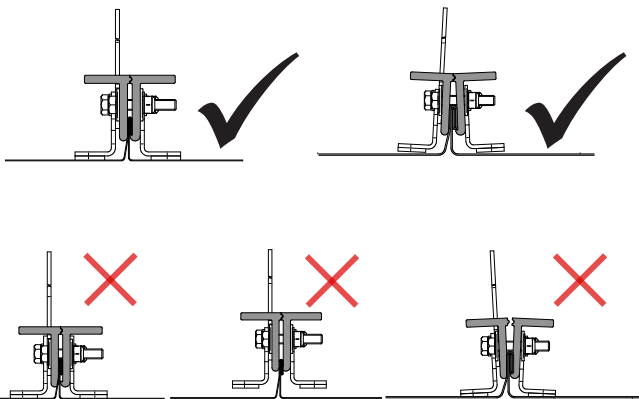
ABMESSUNGEN

[mm]



10

MONTAGEHINWEIS



Grundvoraussetzung für eine fach-/sachgerechte Montage ist ein nach den gültigen Normen / Fachregeln verlegtes Doppelstehfalzdach und eine statisch tragfähige Unterkonstruktion.

- **Aluminium:**
 - Prefalz 500 - 650mm, $\geq 0,7$ mm
 - Falzonal 600mm, $\geq 0,7$ mm

- **Befestigung:**
 - nur PREFA Originalhafte verwenden
(Prefa Winkelstehfalz-, Winkelschiebe- und Winkellangschiebehafte)
 - Haftabstand max. 330 mm
 - Scharenlänge max. 15m
(bei Verwendung von PREFA Winkellangschiebehafte)



OPTIONAL: "SDH-INDUSTRY-31-PREFA" für Kupferdächer auf Anfrage



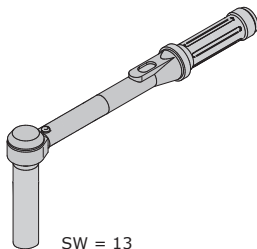
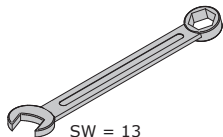
GEFAHR

LEBENSGEFAHR durch Montage auf ungeeignetem Montageuntergrund.

- Auf eine statisch tragfähige Unterkonstruktion achten. Im Zweifelsfall den Montageuntergrund von einem Statiker bzw. vom Hersteller prüfen lassen.

12 MONTAGEWERKZEUG

[mm]



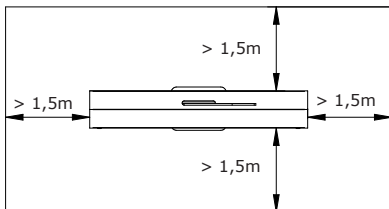
13 MONTAGE



GEFAHR

LEBENSGEFAHR durch NICHT fachgerechte Montage.

- INNOTECH-Sicherungssysteme fachgerecht nach Gebrauchsanleitung montieren.
- Die Randabstände zum Dachbahnende von min. 1500 mm einhalten (Abbildung).



VORSICHT



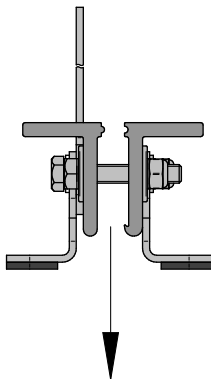
VERLETZUNGEN durch scharfe Kanten an Bauteilen.

- Für die Montagearbeiten Schutzhandschuhe tragen.

13 MONTAGE

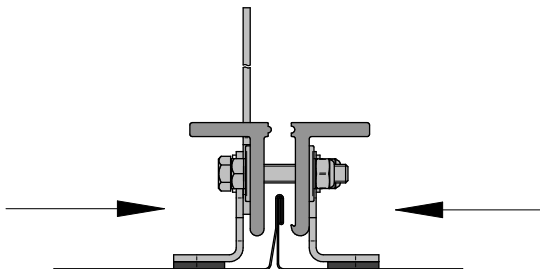
13.1 POSITIONIERUNG AM DACH

1.



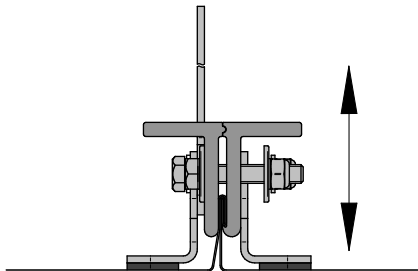
DE

2.



13 MONTAGE

3.



13.2 BEFESTIGUNG DER KLEMMEN AM DACH

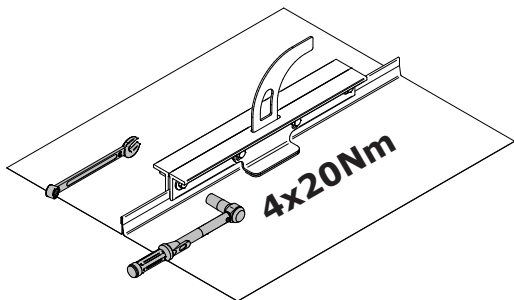
1.



SW = 13



SW = 13

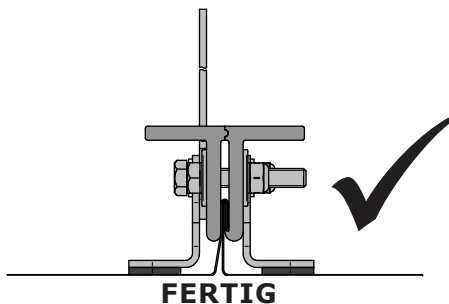


Drehmoment einhalten!

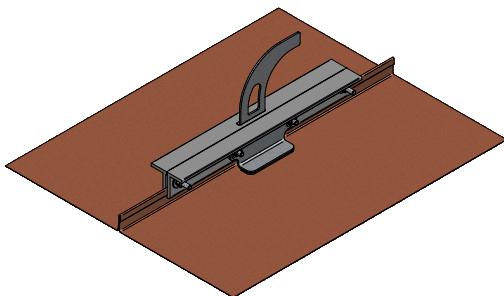
Montage des SDH-INDUSTRY-31-PREFA auch in gegengesetzte Falzrichtung möglich!

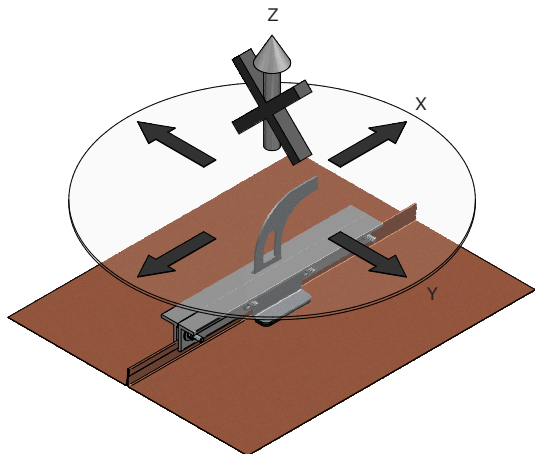
13 MONTAGE

2.



14 ANWENDUNGSBEISPIELE





LEBENSGEFAHR bei Verwendung in NICHT freigegebenen Belastungsrichtungen.

- INNOTECH/PREFA-Sicherungssysteme nur in den freigegebenen Belastungsrichtungen verwenden.
- Eine Arbeits-/Anwendungsbelastung Richtung „Z-Achse“ ist NICHT erlaubt. (Umleitung durch andere Gebäudeteile)

Das Sicherungssystem NICHT in den Hausmüll werfen.
Gemäß nationaler Bestimmungen die verbrauchten Teile sammeln und einer umweltgerechten Wiederverwertung zuführen.

ABNAHMEPROTOKOLL NR. _____ (TEIL 1/2)

S D H - I N D U S T R Y - 3 1 - P R E F A

AUFTRAGSNUMMER:

PROJEKT:

AUFTRAGGEBER:Sachbearbeiter:

Firmenanschrift:

AUFTRAGNEHMER:Sachbearbeiter:

Firmenanschrift:

MONTAGE:Sachbearbeiter:

Firmenanschrift:

ABNAHMEPROTOKOLL NR. _____ (TEIL 2/2)

SDH - I N D U S T R Y - 3 1 - P R E F A

DOKUMENTATION DER BEFESTIGUNG/FOTO-DOKUMENTATION

PRODUKT: Stück SDH-INDUSTRY-31-PREFA Baujahr/Seriennummer: _____

(Typenbezeichnung EAP/Befestigungspunkt/SDH)

Montageuntergrund: _____

(z.B.: Blechdächern: Dachhersteller, Profil, Material, Blechstärke; etc.)

Datum:	Standort: (z.B.: Halle 7)	Anzugsdreh- moment:	Fotos: (Speicherort)
		Nm	
		Nm	

Der unterzeichnende Montagebetrieb versichert die ordnungsgemäße Verarbeitung (Randabstände, Überprüfung des Untergrunds, sachgemäße Reinigung der Bohrlöcher, Einhaltung von Aushärtezeiten, Verarbeitungstemperatur und Dübelherstellerrichtlinien, etc.). Der Auftraggeber nimmt die Leistungen des Auftragnehmers ab. Die Gebrauchsanleitungen, Dokumentationen der Befestigungen/ Foto-Dokumentationen und Prüfprotokolle wurden dem Auftraggeber (Bauherrn) übergeben und sind dem Anwender zur Verfügung zu stellen. Beim Systemzugang zum Sicherungssystem sind die Positionen der Sicherheitsdachhaken vom Bauherrn durch Pläne (z.B. Skizze der Dachdraufsicht) zu dokumentieren.

Der sachkundige, mit dem Sicherungssystem vertraute Monteur bestätigt, dass die Montagearbeiten fachgerecht, nach dem Stand der Technik und entsprechend der Gebrauchsanleitungen des Herstellers ausgeführt wurden. Die sicherheitstechnische Zuverlässigkeit wird durch den Montagebetrieb bestätigt.

Übergabe von: (z.B. Persönliche Schutzausrüstungen PSA, Höhensicherungsgeräte HSG, Aufbewahrungsschrank, etc.)

Stück _____ Stück _____ Stück _____ Stück _____

Ins vorhandene Blitzschutzsystem eingebunden? JA NEIN

Anmerkungen: _____

Name: _____

Auftraggeber

Auftragnehmer (Sachkundiger und mit dem Sicherungssystem vertraute Person)

Datum, Firmenstempel, Unterschrift

Datum, Firmenstempel, Unterschrift

HINWEIS ZUM BESTEHENDEN SICHERUNGSSYSTEM**Beim Systemzugang ist dieser Hinweis vom Bauherrn gut sichtbar anzubringen!**

Die Benutzung hat nach dem Stand der Technik und entsprechend der Gebrauchsanleitungen zu erfolgen.

Aufbewahrungsort der Gebrauchsanleitungen, Prüfprotokolle, etc. ist:

- **Übersichtsplan mit der Lage der Sicherheitsdachhaken:**

Nicht durchbruchssichere Bereiche (z.B. Lichtkuppeln oder/und Lichtbänder) einzeichnen!

Die maximalen Grenzwerte der Sicherheitsdachhaken den jeweiligen Gebrauchsanleitungen beziehungsweise dem Typenschild des Sicherungssystems entnehmen!

Bei Beanspruchung durch Absturz oder bei bestehenden Zweifeln ist die Sicherheitsdachhaken sofort dem Gebrauch zu entziehen und dem Hersteller oder einer sachkundigen Werkstatt zur Prüfung und Reparatur zuzusenden.
Dies trifft bei Beschädigungen der Anschlagmittel zu.

PRÜFPROTOKOLL NR. _____ (TEIL 1/2)

SDH - I N D U S T R Y - 3 1 - P R E F A

AUFTRAGSNUMMER: _____

PROJEKT: _____

PRODUKT: Stück SDH-INDUSTRY-31-PREFA Baujahr/Seriennummer: _____

(Typenbezeichnung EAP/Befestigungspunkt/SDH)

INTERVALLFESTLEGUNG: _____

JÄHRLICHE SYSTEMKONTROLLE DURCHGEFÜHRT AM: _____

JÄHRLICHE SYSTEMKONTROLLE BIS SPÄTESTENS: _____

AUFTRAGGEBER: Sachbearbeiter: 

Firmenanschrift: _____

AUFTRAGNEHMER: Sachbearbeiter: 

Firmenanschrift: _____

PRÜFPUNKTE: <input checked="" type="checkbox"/> überprüft und in Ordnung!	FESTGESTELLTE MÄNGEL: (Mängelbeschreibung/Maßnahmen)
DOKUMENTATION:	
<input type="checkbox"/> Gebrauchsanleitungen	
<input type="checkbox"/> Abnahmeprotokolle/Dokumentation der Befestigung/Fotodokumentation	
PSA (Persönliche Schutzausrüstung gegen Absturz): Überprüfung laut Herstellerangabe	
<input type="checkbox"/> Ablaufdatum	
<input type="checkbox"/> jährliche wiederkehrende Überprüfung durchgeführt	
<input type="checkbox"/> nicht überprüft (keine Autorisierung)	
DACHEINDICHTUNG:	
<input type="checkbox"/> keine Beschädigung	
<input type="checkbox"/> keine Korrosion	
<input type="checkbox"/>	

PRÜFPROTOKOLL NR. _____ (TEIL 2/2)

SDH - I N D U S T R Y - 3 1 - P R E F A

PRÜFPUNKTE: <input checked="" type="checkbox"/> überprüft und in Ordnung	FESTGESTELLTE MÄNGEL: (Mängelbeschreibung/Maßnahmen)
SICHTBARE TEILE DES SICHERHEITSDACHHAKEN:	
<input type="checkbox"/> keine Verformung	
<input type="checkbox"/> keine Korrosion	
<input type="checkbox"/> fester Sitz	
<input type="checkbox"/> Schraubenverbindungen gesichert	
<input type="checkbox"/> Anzugsdrehmoment der Befestigungsschrauben	
<input type="checkbox"/>	
DACHEINDICHTUNG:	
<input type="checkbox"/> keine Beschädigung	
<input type="checkbox"/> keine Korrosion	
<input type="checkbox"/>	
HORIZONTAL-SEILSICHERUNGSSYSTEM:	
Achtung: Bei Horizontal-Seilsicherungssystemen muss das Prüfprotokoll der ALLinONE-TYP Gebrauchsanleitung (Kopiervorlage siehe Gebrauchsanleitung) ausgefüllt werden!	

Abnahmeergebnis: Das Sicherungssystem entspricht der Gebrauchsanleitung des Herstellers und dem Stand der Technik. Die sicherheitstechnische Zuverlässigkeit wird bestätigt.

Anmerkungen: _____

Name: _____
Auftraggeber Auftragnehmer (Sachkundiger und mit dem Sicherungssystem vertraute Person)

Datum, Firmenstempel, Unterschrift

Datum, Firmenstempel, Unterschrift

INNOTECH Arbeitsschutz GmbH, Laizing 10, 4656 Kirchham / Österreich
www.innotech.at

**20.1 VERTRIEB**

PREFA Aluminiumprodukte GmbH
Werkstraße 1, 3182 Marktl/Lilienfeld / Österreich
www.prefa.com

