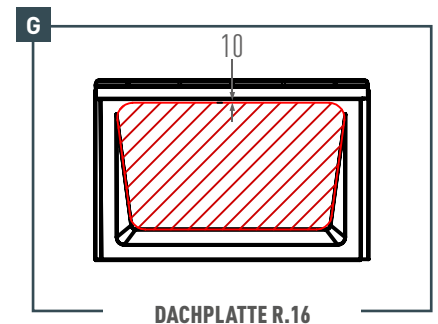
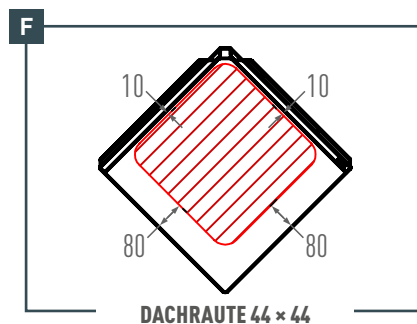
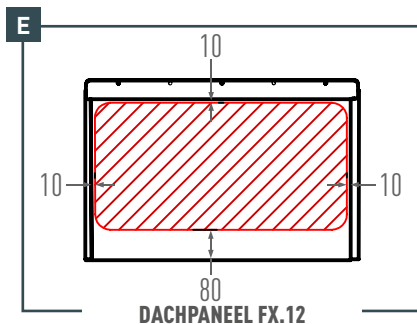
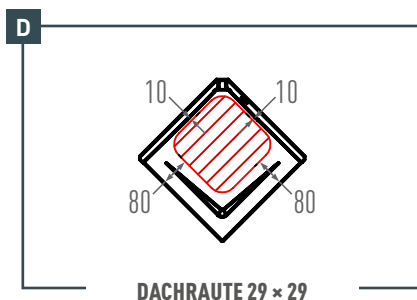
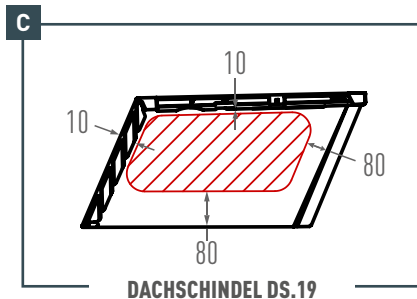
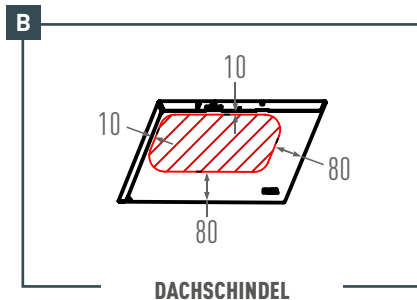
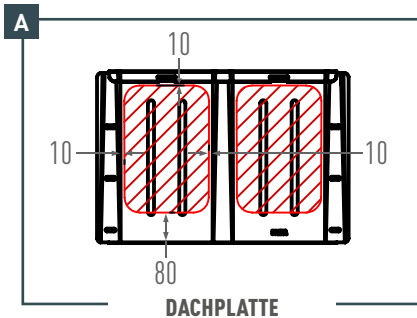




**DAS DACH,  
STARK WIE EIN STIER**

# PREFA SOLARHALTER SUNNY

## MONTAGEHINWEIS



### SUNNY PRODUKTMERKMALE

Problemlose Montage und sicherer Halt auf Prefalz Doppelstehfalzeindeckungen und allen PREFA Kleinformatendeckungen. Der Dehnungsbereich des Solarhalters Sunny ist auf die Prefalz Schiebehafte abgestimmt. Durch die Befestigung des Solarhalters Sunny wird der Dehnungsbereich der Prefalz-Bahn bis 12 m Bahnenlänge nicht beeinträchtigt. Bei Verwendung des PREFA Winkellangschiebehafte (bis 15 m Bahnenlänge) kontaktieren Sie bitte die PREFA Anwendungstechnik.

Wie aus den Abbildungen A bis F ersichtlich, ist der Montagebereich des Solarhalters Sunny bei den kleinformatigen PREFA Produkten begrenzt. Die Montage des Solarhalters Sunny erfolgt zumeist auf den geraden Flächen. Da der Solarhalter Sunny lediglich abdichtende Aufgaben erfüllt, kann näher an die Fälze herangerückt werden.

### BENÖTIGTES WERKZEUG

Ratsche, Steckschlüsseleinsatz (9 mm), Maßband, Bohrmaschine, Bohrer (Ø 8 mm und Ø 13 mm), Gabel-Ringschlüssel (SW 18), PREFA Spezialklebeset, evtl. Winkelschleifer.



# SOLARHALTER SUNNY

## MONTAGEHINWEIS



1 Umriss und Langloch markieren.



2 Langloch (Ø 13 mm) in der Prefalz-Bahn vorbohren (Bohrung ausreichend bei Kleinformat).



3 Langloch in der Prefalz-Bahn ausschneiden (entfällt bei Kleinformat).



4 Die Unterkonstruktion mittig im Langloch oder in der Bohrung mit Ø 8 mm vorbohren.



5 Klebestelle an der Dacheindeckung und am Solarhalter Sunny anschleifen.



6 Langloch oder Bohrung aufbördeln.



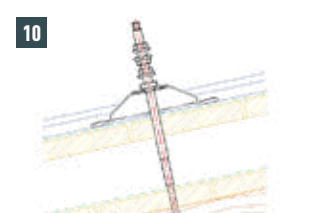
7 Angeschliffene Klebestellen mit Haftreiner reinigen.



8 Kleberraupe (Ø 10 mm) auf den angeschliffenen und gereinigten Solarhalter auftragen.



9 Den Solarhalter Sunny mittig anpressen.



10



11



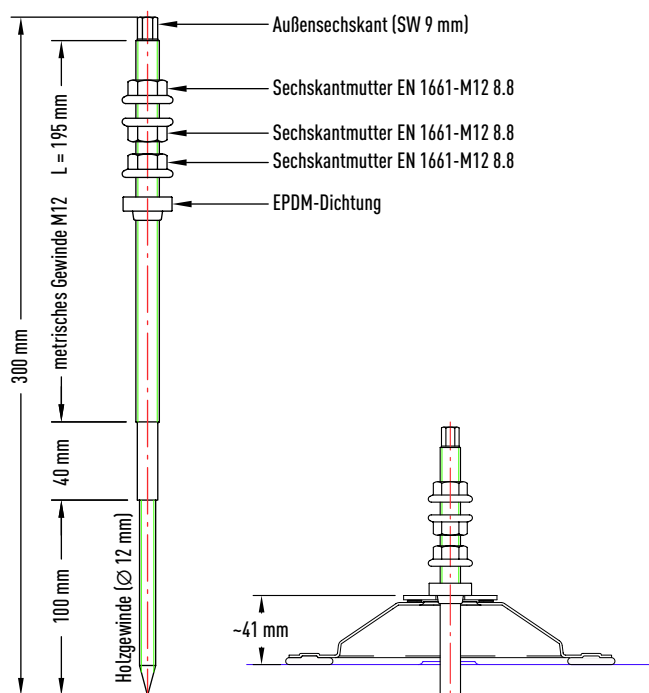
12 Flanschmutter zum Befestigen des Solarprofils aufschrauben.

Schraube samt Abdeckkappe im vorgebohrten Loch ansetzen und mit Gabel-Ringschlüssel SW 9 mm soweit festziehen, dass die Neoprendichtung vollflächig zwischen dem Solarhalter Sunny und der Abdeckkappe geklemmt ist. Bei richtiger Verarbeitung tritt um den Solarhalter der Kleber aus und die Dichtung an der Dichtscheibe ist nach außen gewölbt.

- Die Schraube ist mindestens 80 mm in den Sparren bzw. in die Konterlattung zu verschrauben (Die Befestigungsmittel der Konterlattung müssen die Kräfte von der Sunny Stockschraube in den Sparren übertragen können).
- Der Abstand zwischen dem tragfähigen Holzwerkstoff (Oberkante Sparren oder Konterlattung) und der Unterkante des PREFA Kreuzverbinders beträgt maximal 130 mm.
- Sparrenbreite mindestens 80 mm und Holzgüte C 24 – gilt auch für die Konterlattung.

Abb. 10: zweischaliger Dachaufbau mit Schalung | Abb. 11: zweilagiger Dachaufbau mit Lattung

**WENN DIE GUMMIDICHTUNG NICHT AM GLATTEN SCHAFT DER STOCKSCHRAUBE SITZT, SONDERN AM M12-GEWINDE, SIND ZUSÄTZLICHE MASSNAHMEN ZUR ABDICHTUNG ZWISCHEN SCHRAUBE UND GUMMIDICHTUNG ERFORDERLICH.**



13



14

**HINWEIS:** Bei kleinformatigen PREFA Dachelementen kann es erforderlich sein – z. B. wenn ein Falz im Montagebereich über dem Sparren liegt –, eine Unterlagsplatte einzubauen, um den Solarhalter Sunny zu montieren. Abb. 13 und 14: Beispiel PREFA Dachschindel

Liegt genau über dem Sparren (im Montagebereich der Stockschraube) eine Überlappungs- oder Mittelrinne der PREFA Dachplatten, so kann anstelle des Einbaus einer Unterlagsplatte der PREFA Sunny Spezial zum Einsatz kommen.

### INFORMATION ZUR SECHSKANTSTOCKSCHRAUBE M12 x 350 FÜR DEN SOLARHALTER SUNNY

**Bezeichnung:** Sechskantstockschraube A2 M12 x 350 mm **Zugfestigkeit:** 595 N/mm<sup>2</sup> **Werkstoff:** 1.4301 / X5CrNi 18-10 **Länge | Durchmesser:** 350 mm | 12 mm **Anmerkung:** Die ständigen Lasten (Eigengewicht) und die veränderlichen Lasten lt. EN 1991-1-3 (Schnee) und EN 1991-1-4 (Wind) sind entsprechend zu berücksichtigen. Der Nachweis ist vom Projektstatiker zu führen. **Bemessungsnormen:** Holzbau EN 1995-1-1 Stahlbau EN 1993-1-1

Bitte beachten Sie bei der Verarbeitung die PREFA Verlegerichtlinien sowie die gängigen Fachnormen und Sicherheitsvorschriften.