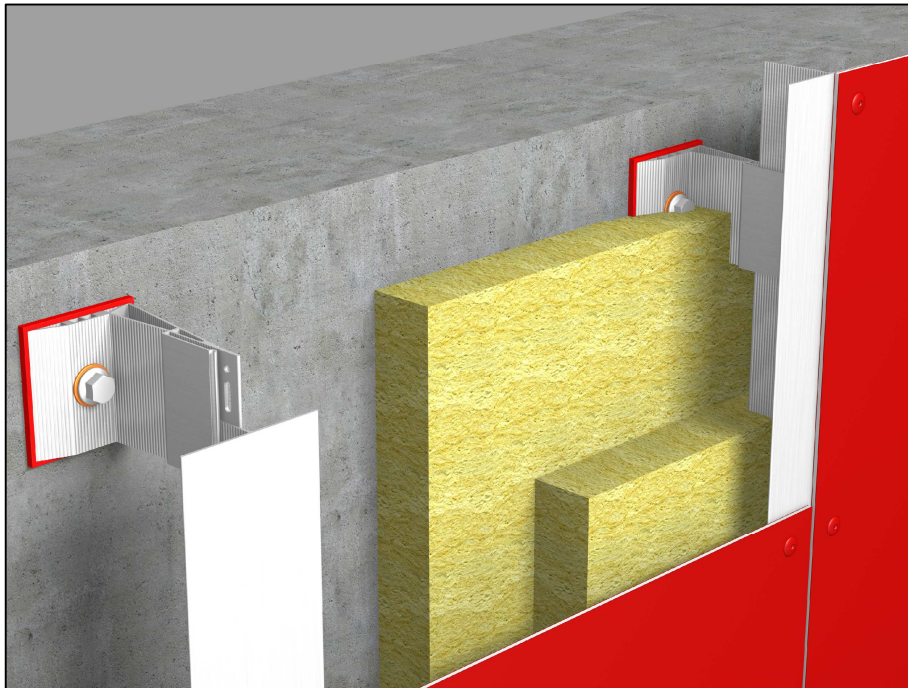




STARK WIE EIN STIER

PREFABOND (mechanisch befestigt) CAD-DETAILS



INHALT:

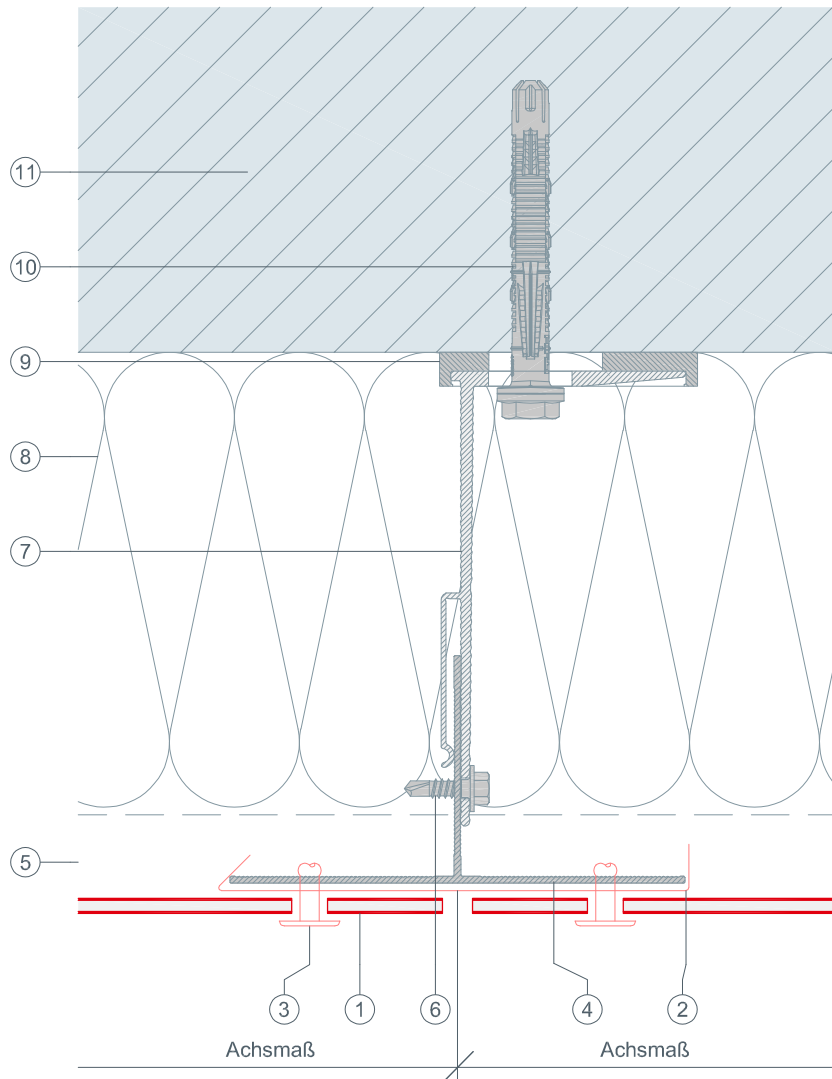
- 2 Horizontalschnitt – Wandanschluss
- 3 Vertikalschnitt – Wandanschluss
- 4 Vertikalschnitt – Fugenausbildung
- 5 Vertikalschnitt – Unterer Anschluss
- 6 Horizontalschnitt – Wandanschluss
- 7 Horizontalschnitt – AUSSENECKE (Variante 1)
- 8 Horizontalschnitt – AUSSENECKE (Variante 2)
- 9 Horizontalschnitt – Innenecke
- 10 Vertikalschnitt – Fensterbank
- 11 Horizontalschnitt – Fensterlaibung (Variante 1)
- 12 Horizontalschnitt – Fensterlaibung (Variante 2)
- 13 Vertikalschnitt – Fenstersturz
- 14 Vertikalschnitt – Fenstersturz mit Raffstore
- 15 Vertikalschnitt – oberer Abschluss
- 16 Vertikalschnitt – Attika



STARK WIE EIN STIER

HORIZONTALSCHNITT PREFABOND (mechanisch befestigt)

CAD-DETAILS



- ① PREFABOND
- ② Fugenhinterlegung (vertikal)
- ③ Fassadenniete
- ④ Tragprofil
- ⑤ Hinterlüftung
- ⑥ Verbindungsschraube
- ⑦ Distanzhalter
- ⑧ Dämmung
- ⑨ Isolator (Thermostopper)
- ⑩ Befestigungsmittel ins Tragwerk
- ⑪ tragender Untergrund

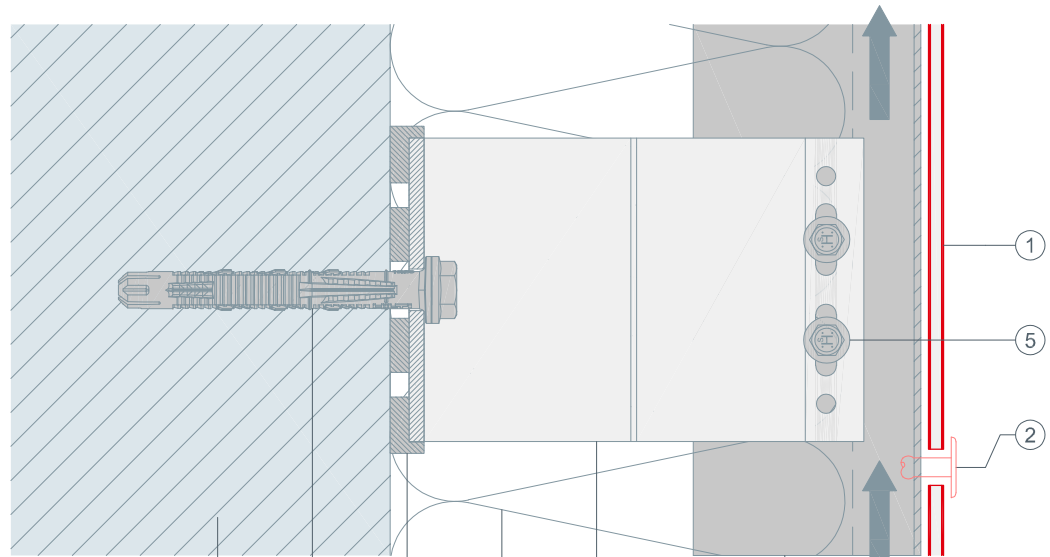


STARK WIE EIN STIER

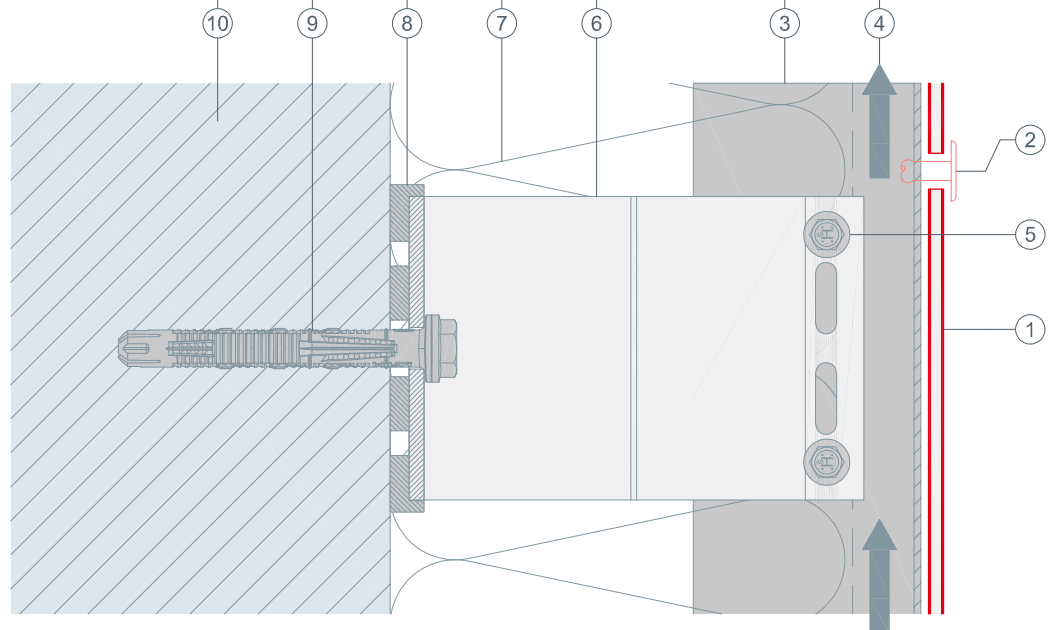
VERTIKALSCHNITT PREFABOND (mechanisch befestigt)

CAD-DETAILS

Gleitpunkt



Fixpunkt



- ① PREFABOND
- ② Fassadenniete
- ③ Tragprofil
- ④ Hinterlüftung
- ⑤ Verbindungsschraube
- ⑥ Distanzhalter
- ⑦ Dämmung
- ⑧ Isolator (Thermostopper)
- ⑨ Befestigungsmittel ins Tragwerk
- ⑩ tragender Untergrund

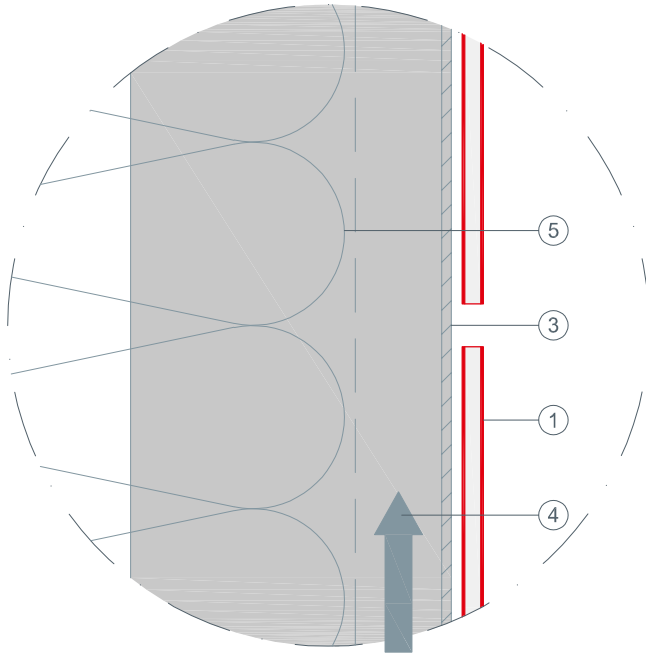


STARK WIE EIN STIER

FUGENAUSBILDUNG VERTIKALSCHNITT PREFABOND (mechanisch befestigt)

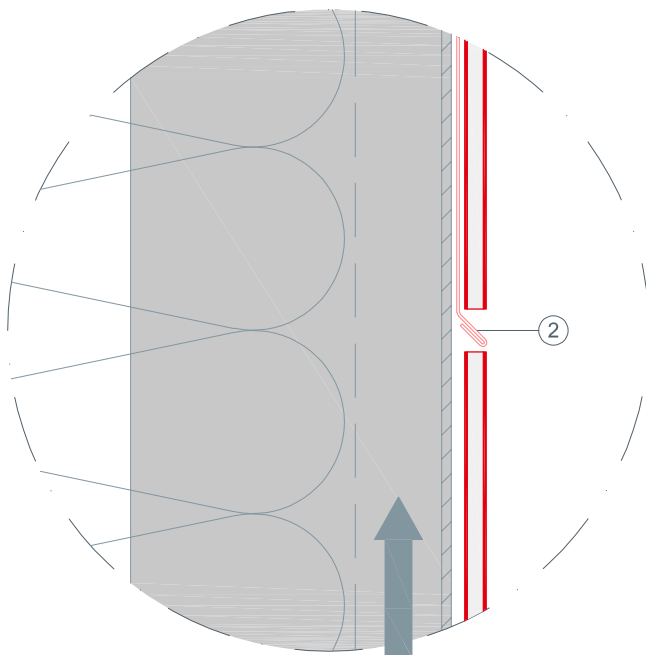
CAD-DETAILS

Variante 1
offne Fugen



- ① PREFABOND
- ② Fugenhinterlegung (horizontal)
- ③ Tragprofil
- ④ Hinterlüftung
- ⑤ Dämmung

Variante 2
Fugenhinterlegung

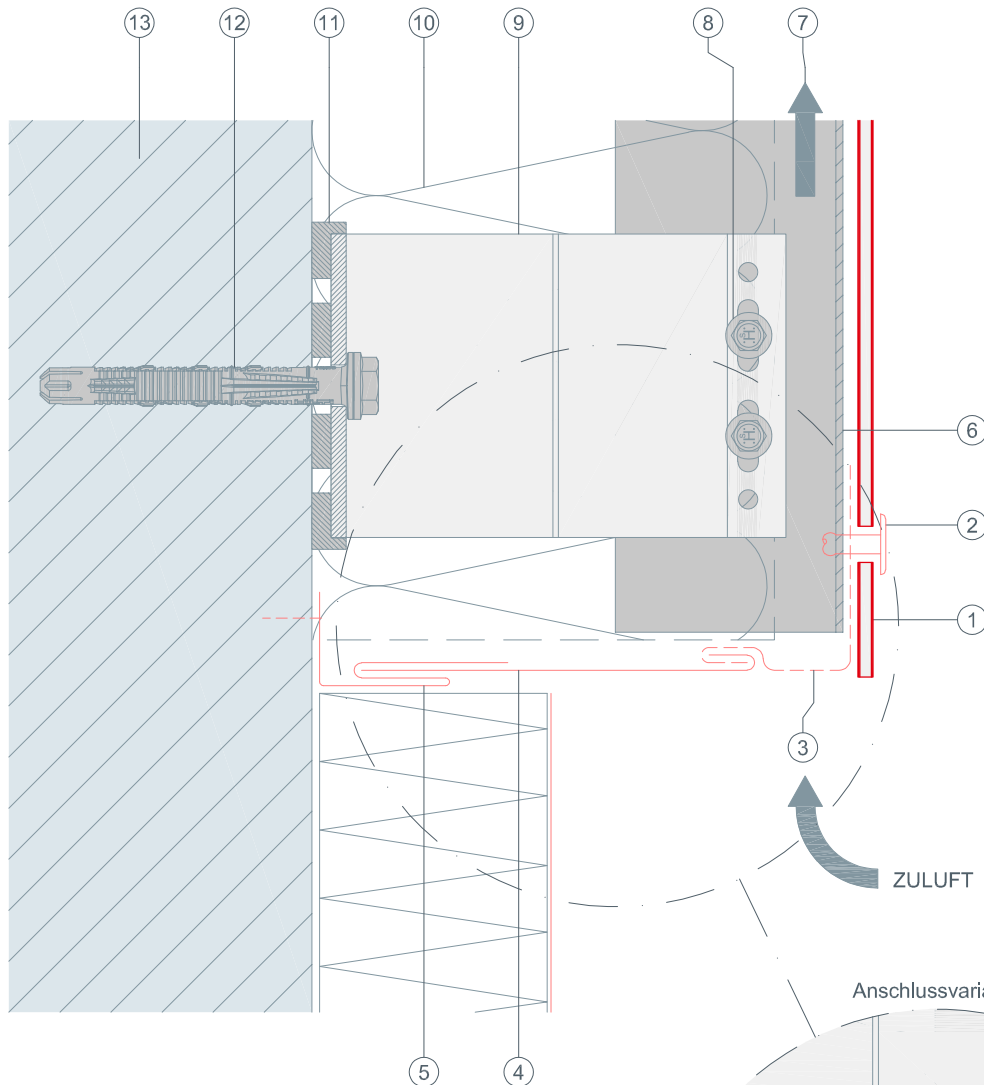




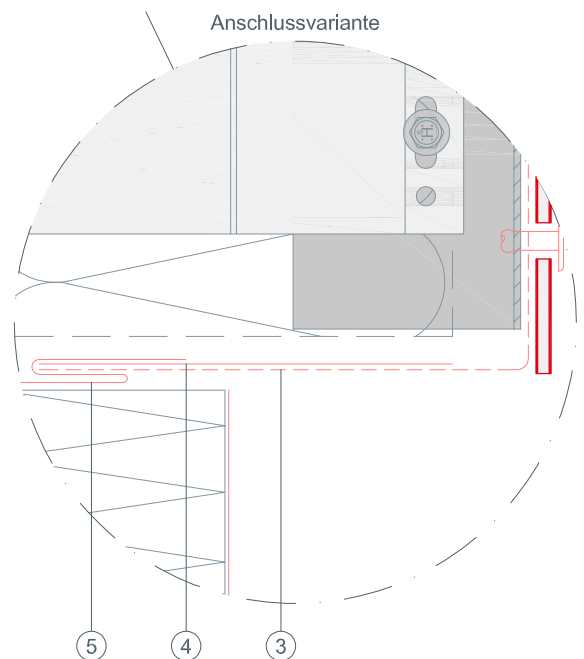
STARK WIE EIN STIER

UNTERER ANSCHLUSS VERTIKALSCHNITT PREFABOND (mechanisch befestigt)

CAD-DETAILS



- ① PREFABOND
- ② Fassadenniete
- ③ Lochblech gekantet
- ④ Abdeckstreifen
- ⑤ Steckleiste
- ⑥ Tragprofil
- ⑦ Hinterlüftung
- ⑧ Verbindungsschraube
- ⑨ Distanzhalter
- ⑩ Dämmung
- ⑪ Isolator (Thermostopper)
- ⑫ Befestigungsmittel ins Tragwerk
- ⑬ tragender Untergrund

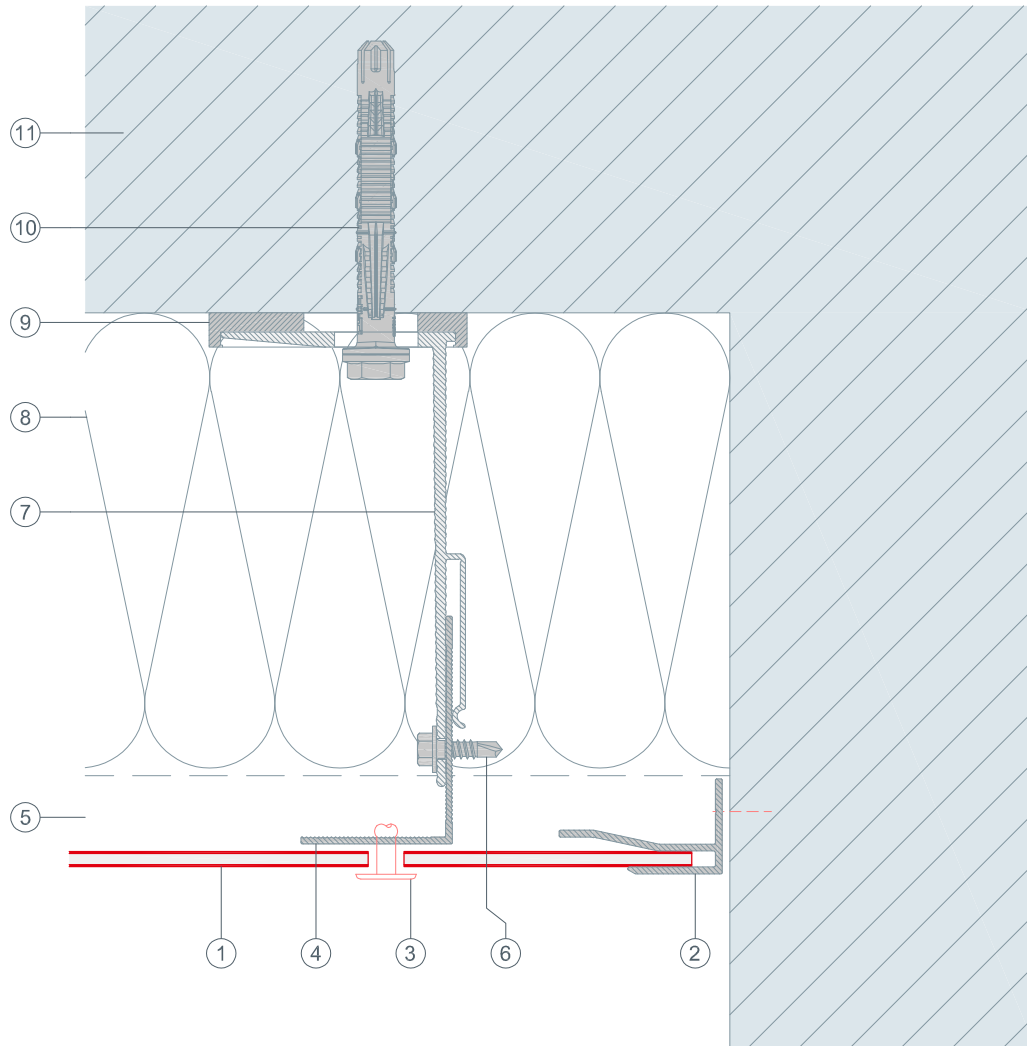




STARK WIE EIN STIER

WANDANSCHLUSS HORIZONTALSCHNITT PREFABOND (mechanisch befestigt)

CAD-DETAILS



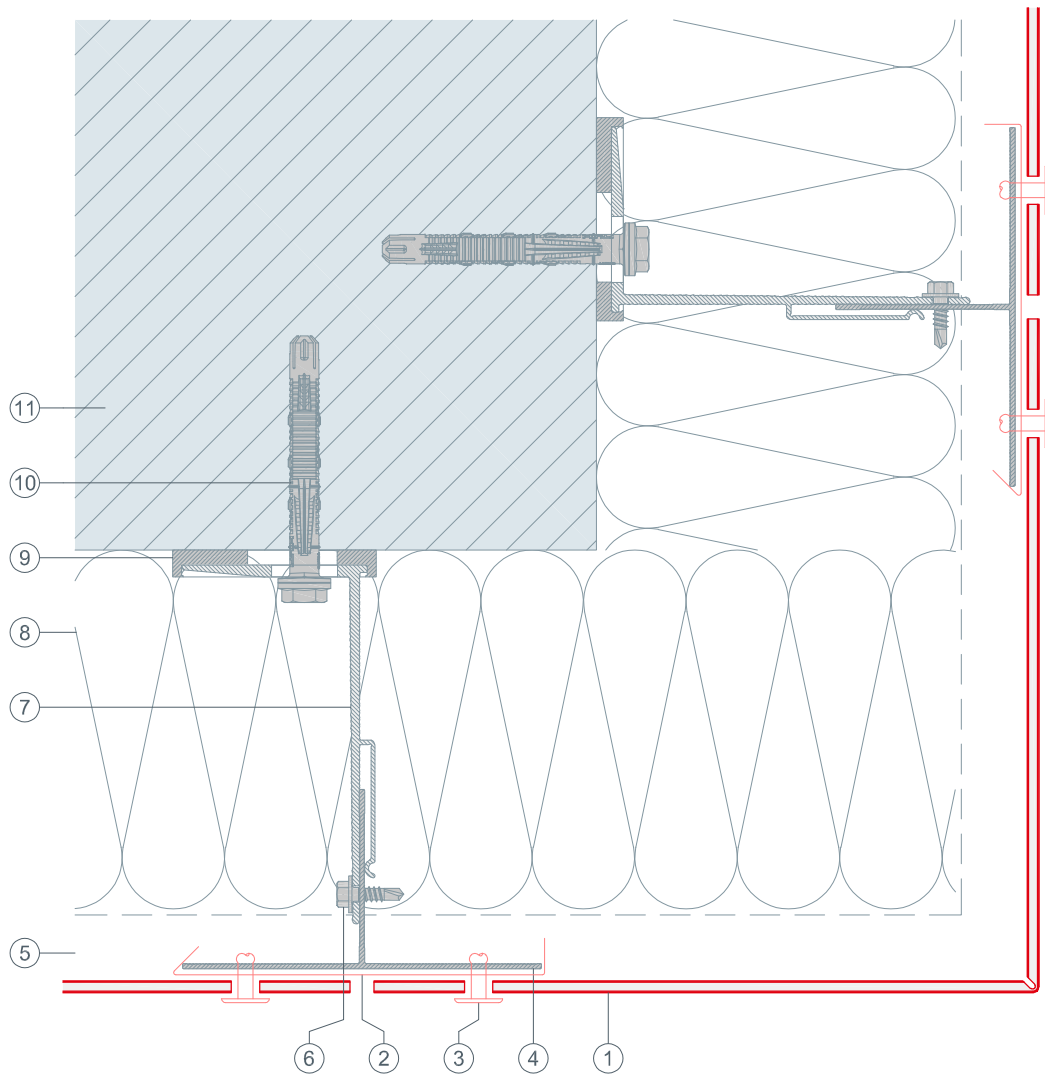
- ① PREFABOND
- ② F-Profil für PREFABOND
- ③ Fassadenniete
- ④ Tragprofil
- ⑤ Hinterlüftung
- ⑥ Verbindungsschraube
- ⑦ Distanzhalter
- ⑧ Dämmung
- ⑨ Isolator (Thermostopper)
- ⑩ Befestigungsmittel ins Tragwerk
- ⑪ tragender Untergrund



STARK WIE EIN STIER

AUSSENECKE (Variante 1) HORIZONTALSCHNITT PREFABOND (mechanisch befestigt)

CAD-DETAILS



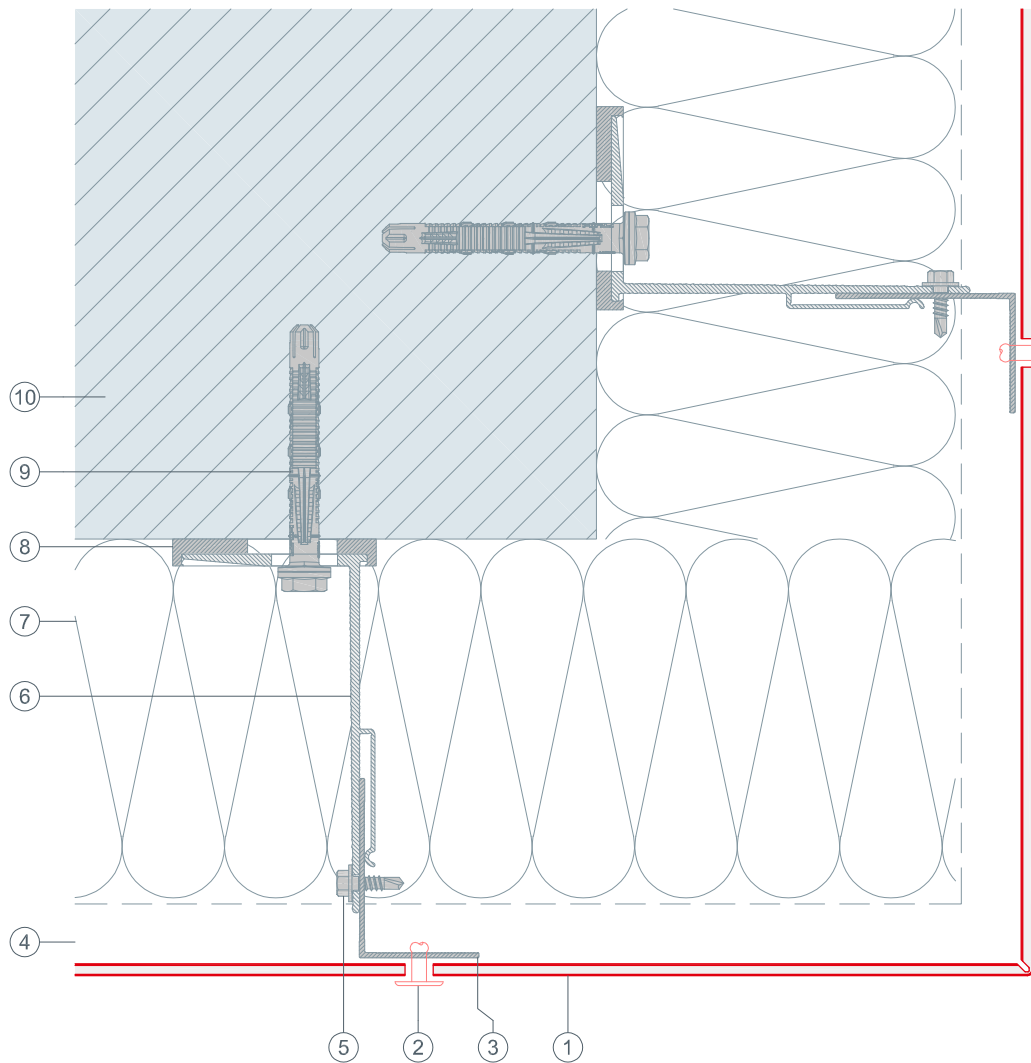
- ① PREFABOND
- ② Fugenhinterlegung (vertikal)
- ③ Fassadenniete
- ④ Tragprofil
- ⑤ Hinterlüftung
- ⑥ Verbindungsschraube
- ⑦ Distanzhalter
- ⑧ Dämmung
- ⑨ Isolator (Thermostopper)
- ⑩ Befestigungsmittel ins Tragwerk
- ⑪ tragender Untergrund



STARK WIE EIN STIER

AUSSENECKE (Variante 2) HORIZONTALSCHNITT PREFABOND (mechanisch befestigt)

CAD-DETAILS



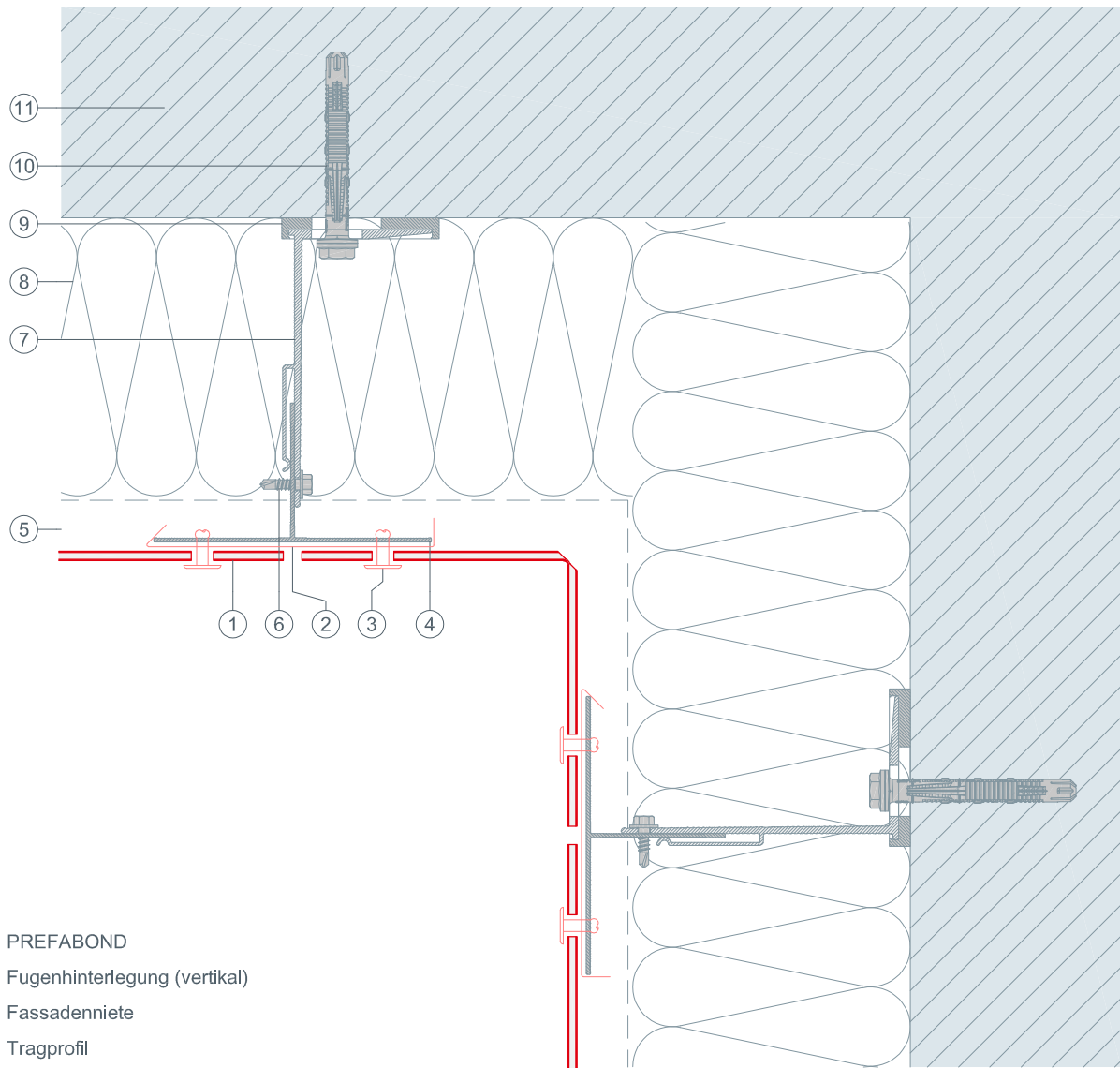
- ① PREFABOND
- ② Fassadenniete
- ③ Tragprofil
- ④ Hinterlüftung
- ⑤ Verbindungsschraube
- ⑥ Distanzhalter
- ⑦ Dämmung
- ⑧ Isolator (Thermostopper)
- ⑨ Befestigungsmittel ins Tragwerk
- ⑩ tragender Untergrund



STARK WIE EIN STIER

INNENECKE HORIZONTALSCHNITT PREFABOND (mechanisch befestigt)

CAD-DETAILS



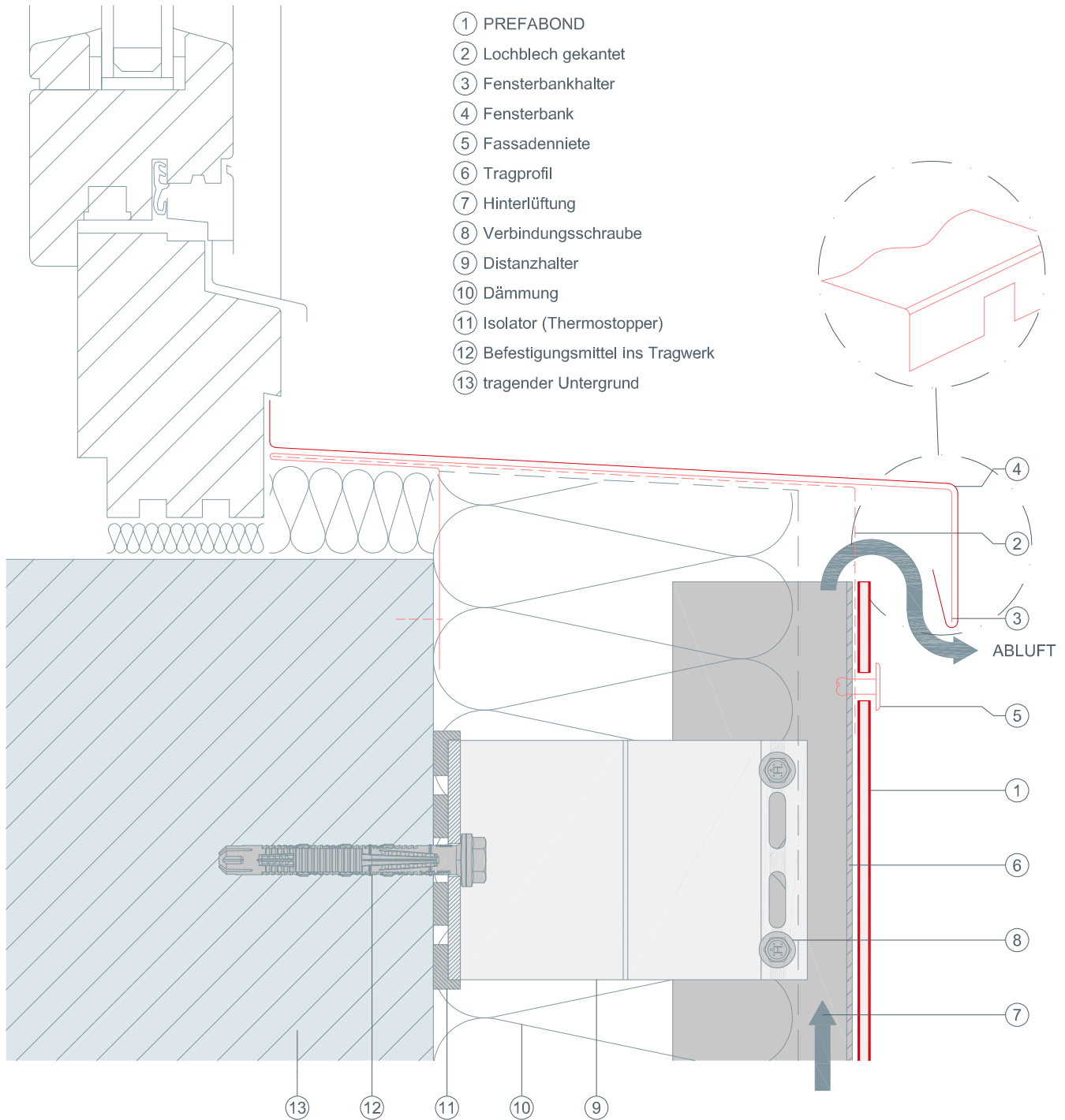
- ① PREFABOND
- ② Fugenhinterlegung (vertikal)
- ③ Fassadenniete
- ④ Tragprofil
- ⑤ Hinterlüftung
- ⑥ Verbindungsschraube
- ⑦ Distanzhalter
- ⑧ Dämmung
- ⑨ Isolator (Thermostopper)
- ⑩ Befestigungsmittel ins Tragwerk
- ⑪ tragender Untergrund



STARK WIE EIN STIER

FENSTERBANK VERTIKALSCHNITT PREFABOND (mechanisch befestigt)

CAD-DETAILS

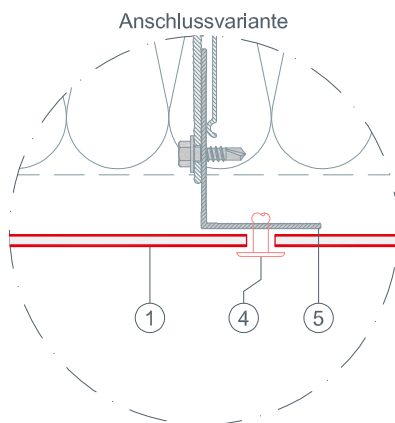
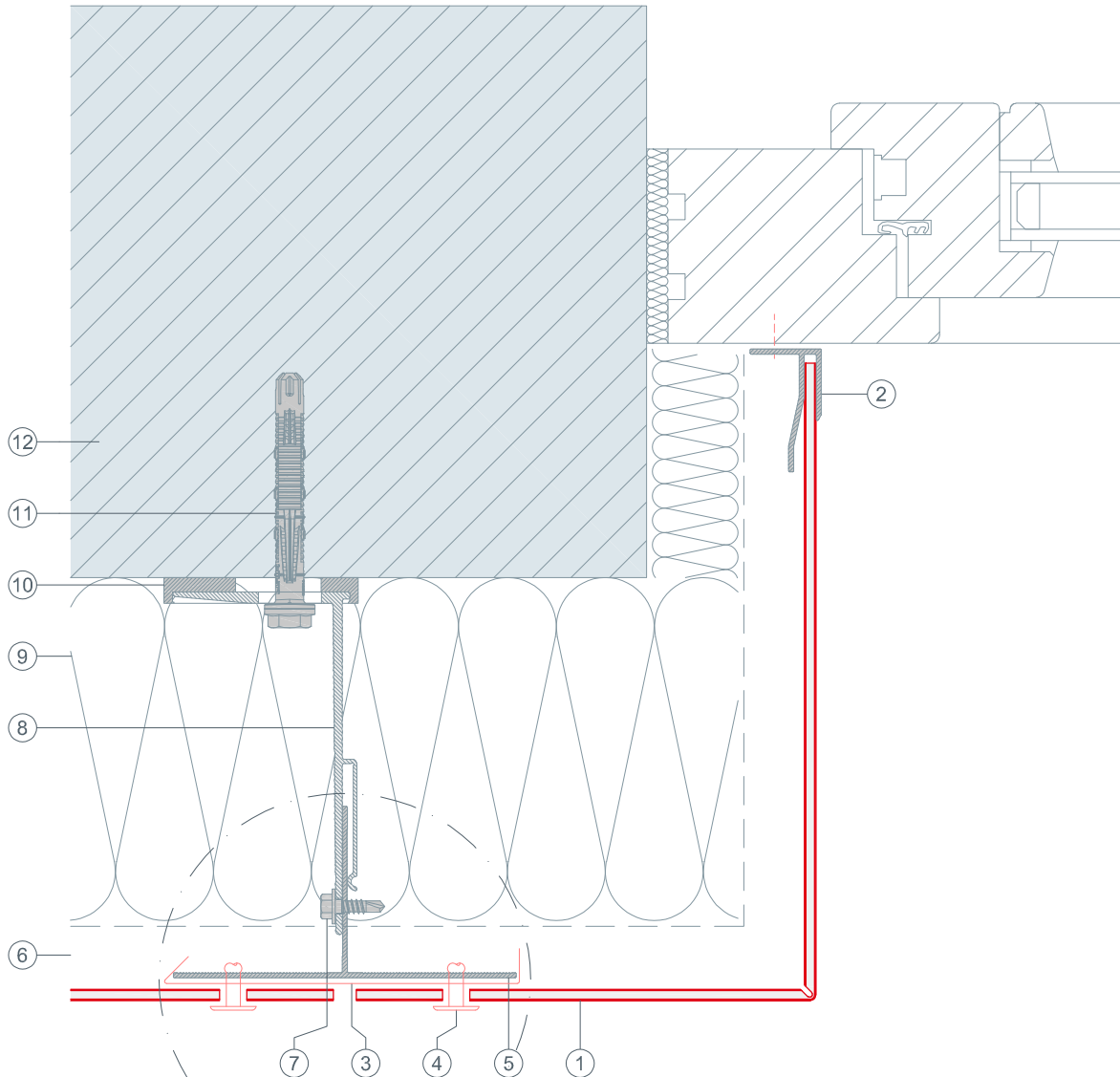




STARK WIE EIN STIER

FENSTERLAIBUNG (Variante 1) HORIZONTALSCHNITT PREFABOND (mechanisch befestigt)

CAD-DETAILS



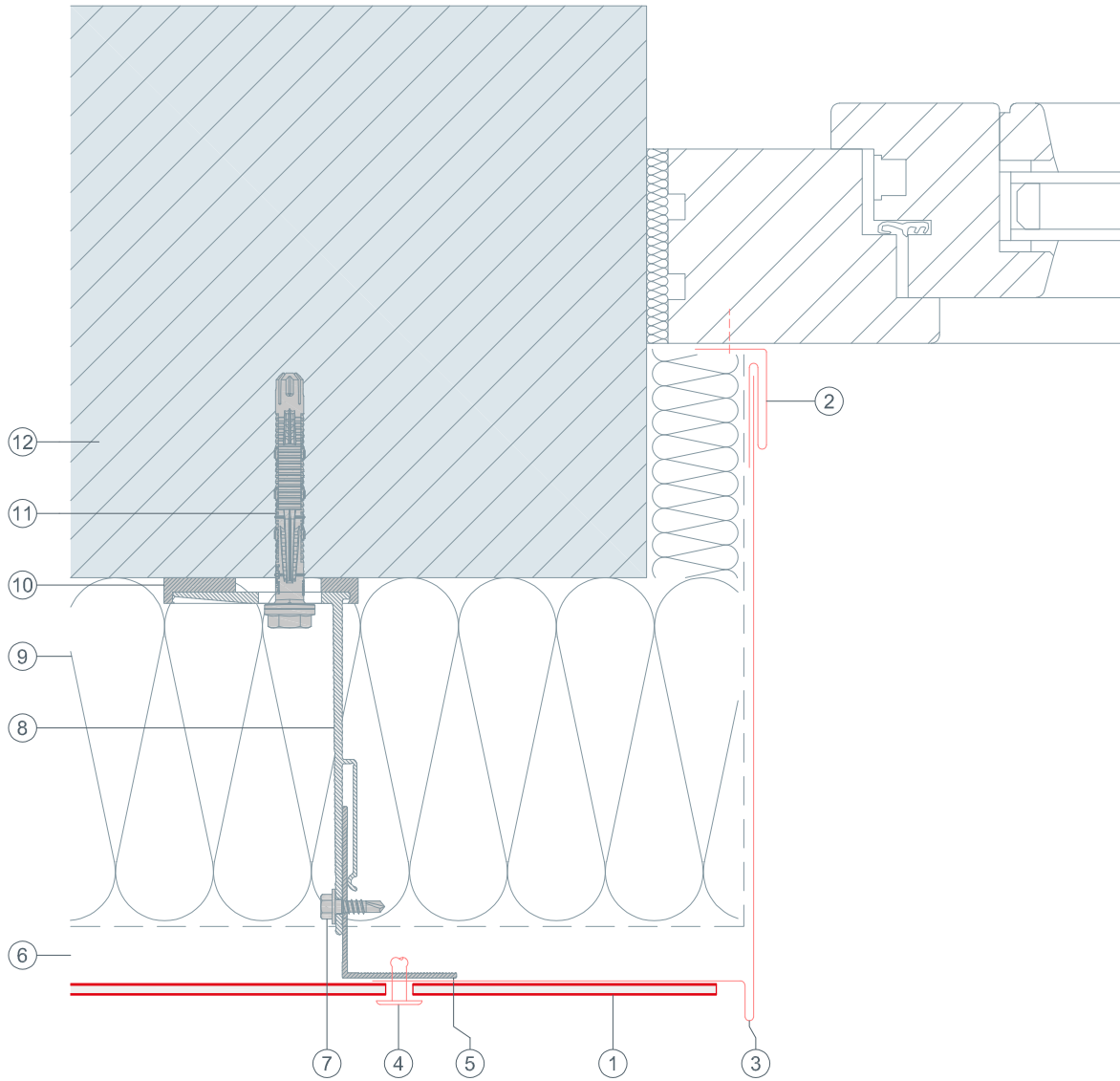
- ① PREFABOND
- ② F-Profil für PREFABOND
- ③ Fugenhinterlegung (vertikal)
- ④ Fassadenniete
- ⑤ Tragprofil
- ⑥ Hinterlüftung
- ⑦ Verbindungsschraube
- ⑧ Distanzhalter
- ⑨ Dämmung
- ⑩ Isolator (Thermostopper)
- ⑪ Befestigungsmittel ins Tragwerk
- ⑫ tragender Untergrund



STARK WIE EIN STIER

FENSTERLAIBUNG (Variante 2) HORIZONTALSCHNITT PREFABOND (mechanisch befestigt)

CAD-DETAILS



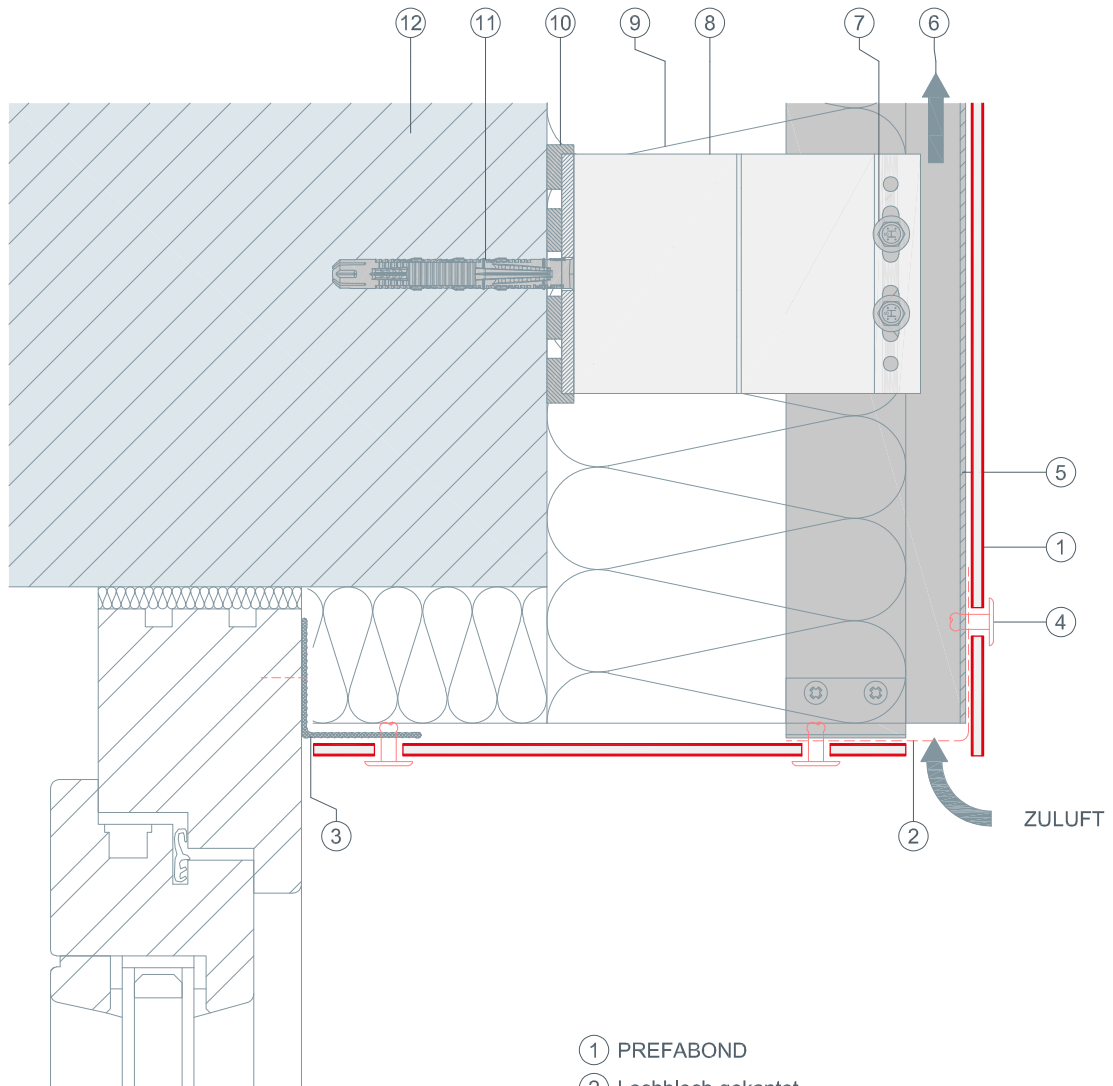
- ① PREFABOND
- ② Steckleiste
- ③ Laibungsblech
- ④ Fassadenniete
- ⑤ Tragprofil
- ⑥ Hinterlüftung
- ⑦ Verbindungsschraube
- ⑧ Distanzhalter
- ⑨ Dämmung
- ⑩ Isolator (Thermostopper)
- ⑪ Befestigungsmittel ins Tragwerk
- ⑫ tragender Untergrund



STARK WIE EIN STIER

FENSTERSTURZ VERTIKALSCHNITT PREFABOND (mechanisch befestigt)

CAD-DETAILS



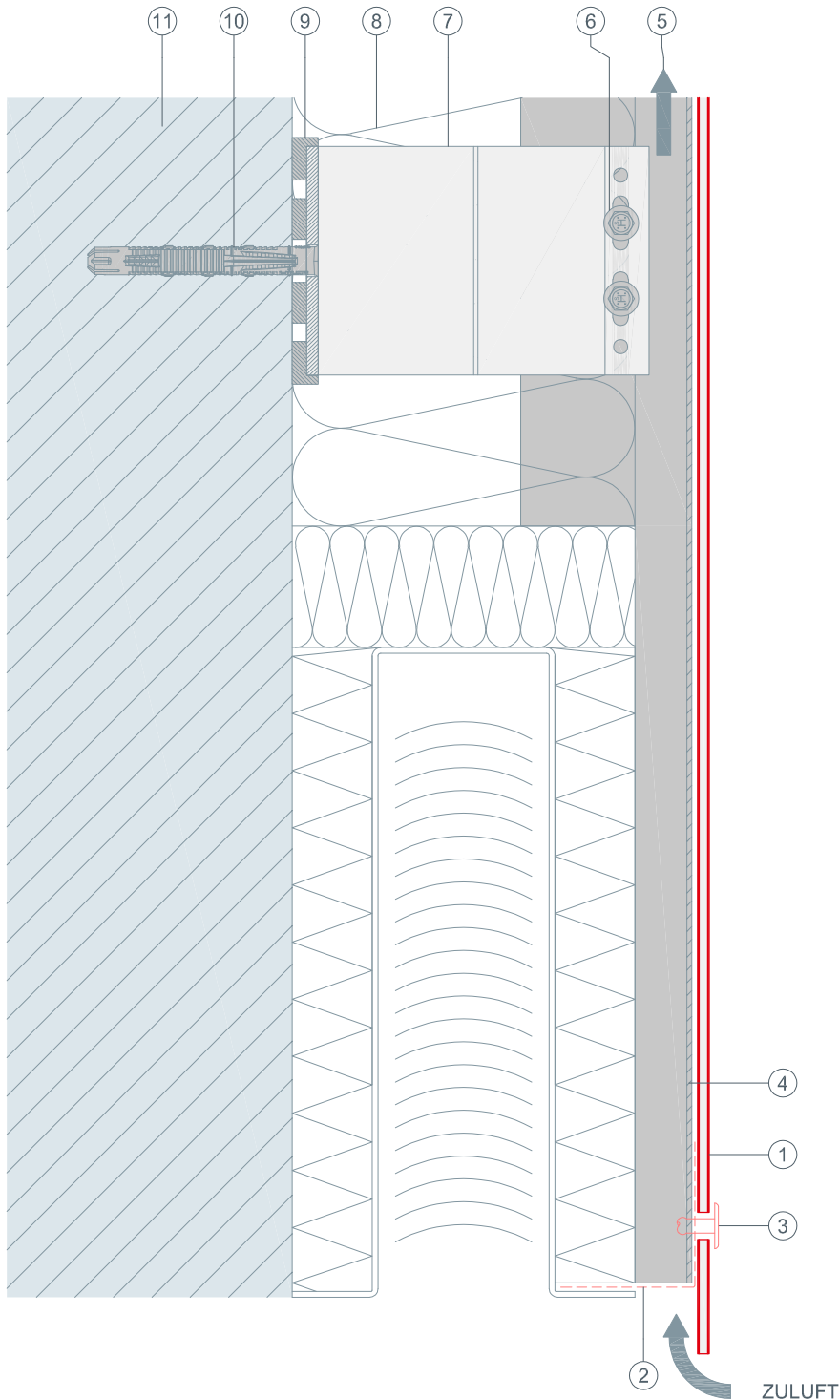
- ① PREFABOND
- ② Lochblech gekantet
- ③ Winkel
- ④ Fassadenniete
- ⑤ Tragprofil
- ⑥ Hinterlüftung
- ⑦ Verbindungsschraube
- ⑧ Distanzhalter
- ⑨ Dämmung
- ⑩ Isolator (Thermostopper)
- ⑪ Befestigungsmittel ins Tragwerk
- ⑫ tragender Untergrund



STARK WIE EIN STIER

FENSTERSTURZ MIT RAFFSTORE VERTIKALSCHNITT PREFABOND (mechanisch befestigt)

CAD-DETAILS



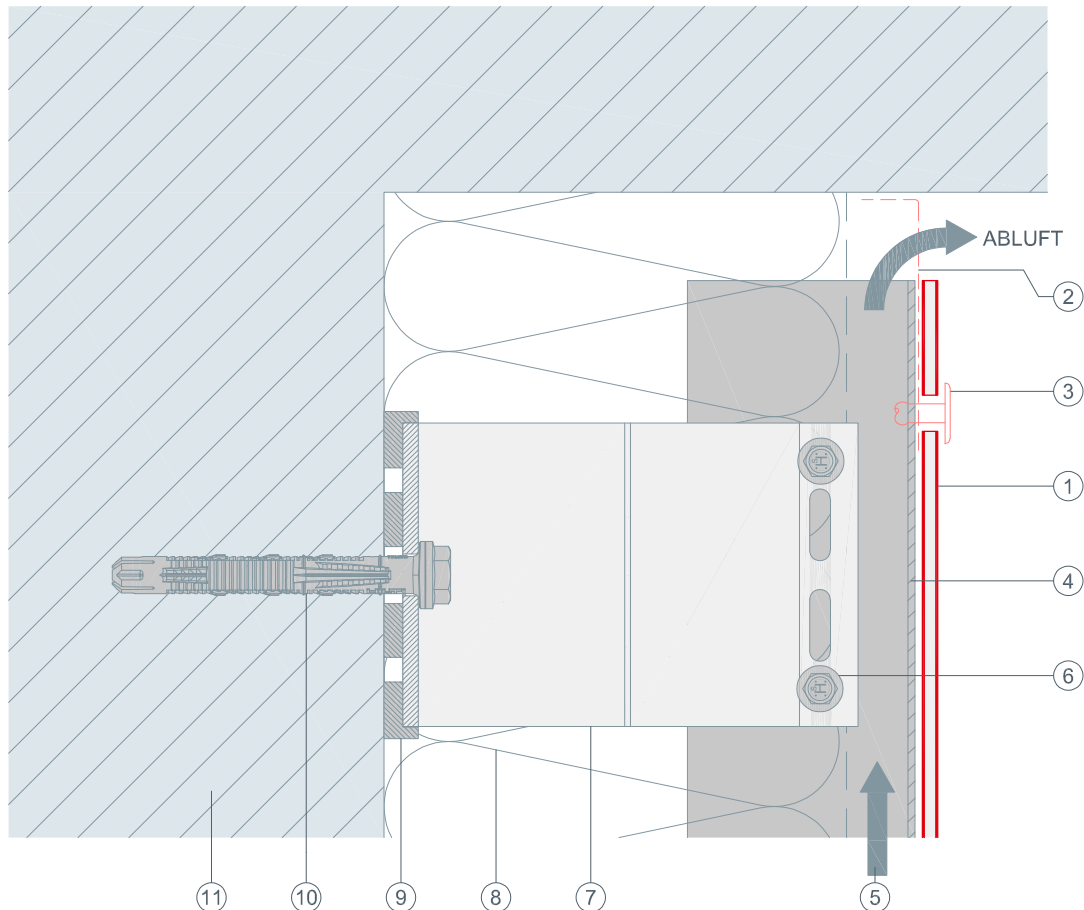
- ① PREFABOND
- ② Lochblech gekantet
- ③ Fassadenniete
- ④ Tragprofil
- ⑤ Hinterlüftung
- ⑥ Verbindungsschraube
- ⑦ Distanzhalter
- ⑧ Dämmung
- ⑨ Isolator (Thermostopper)
- ⑩ Befestigungsmittel ins Tragwerk
- ⑪ tragender Untergrund



STARK WIE EIN STIER

OBERER ABSCHLUSS VERTIKALSCHNITT PREFABOND (mechanisch befestigt)

CAD-DETAILS



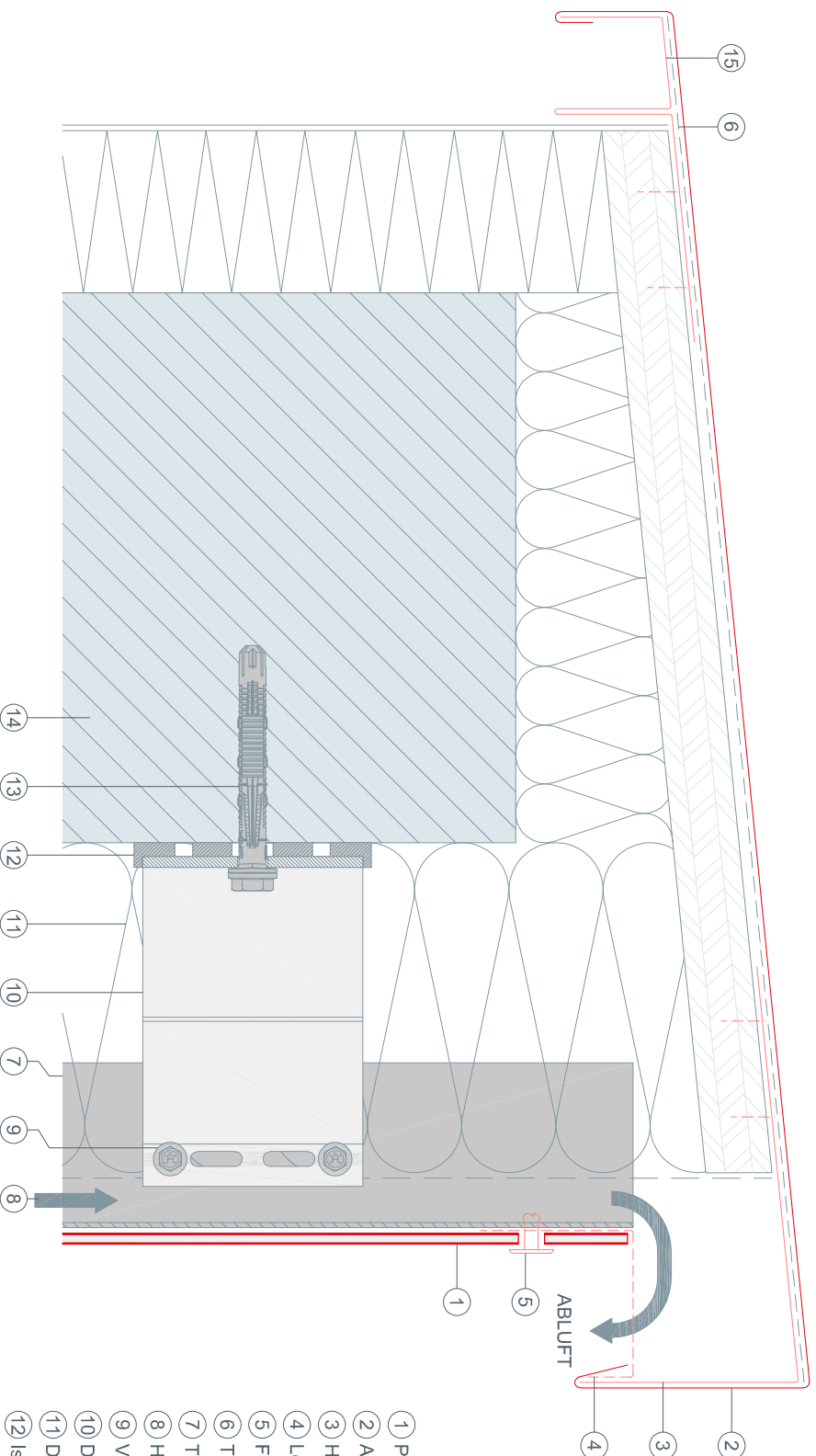
- ① PREFABOND
- ② Lochblech gekantet
- ③ Fassadenniete
- ④ Tragprofil
- ⑤ Hinterlüftung
- ⑥ Verbindungsschraube
- ⑦ Distanzhalter
- ⑧ Dämmung
- ⑨ Isolator (Thermostopper)
- ⑩ Befestigungsmittel ins Tragwerk
- ⑪ tragender Untergrund



STARK WIE EIN STIER

ATTIKA VERTIKALSCHNITT PREFABOND (mechanisch befestigt)

CAD-DETAILS



- ① PREFABOND
- ② Attikaabdeckung
- ③ Haftstreifen
- ④ Lochblech gekantet
- ⑤ Fassadenleiste
- ⑥ Trennlage
- ⑦ Tragprofil
- ⑧ Hinterlüftung
- ⑨ Verbindungsschraube
- ⑩ Distanzhalter
- ⑪ Dämmung
- ⑫ Isolator (Thermostopper)
- ⑬ Befestigungsmittel ins Tragwerk
- ⑭ tragender Untergrund
- ⑮ Patentsaumstreifen