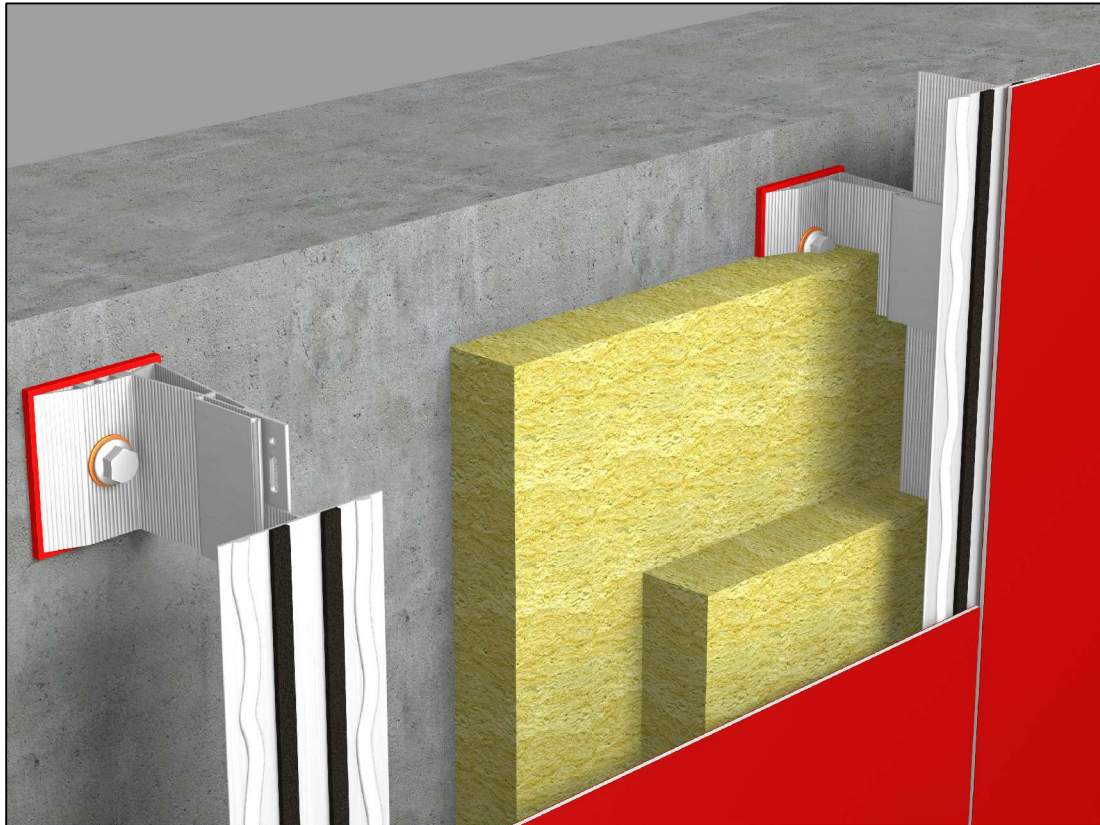




STARK WIE EIN STIER

# PREFABOND (geklebt) CAD-DETAILS



## INHALT:

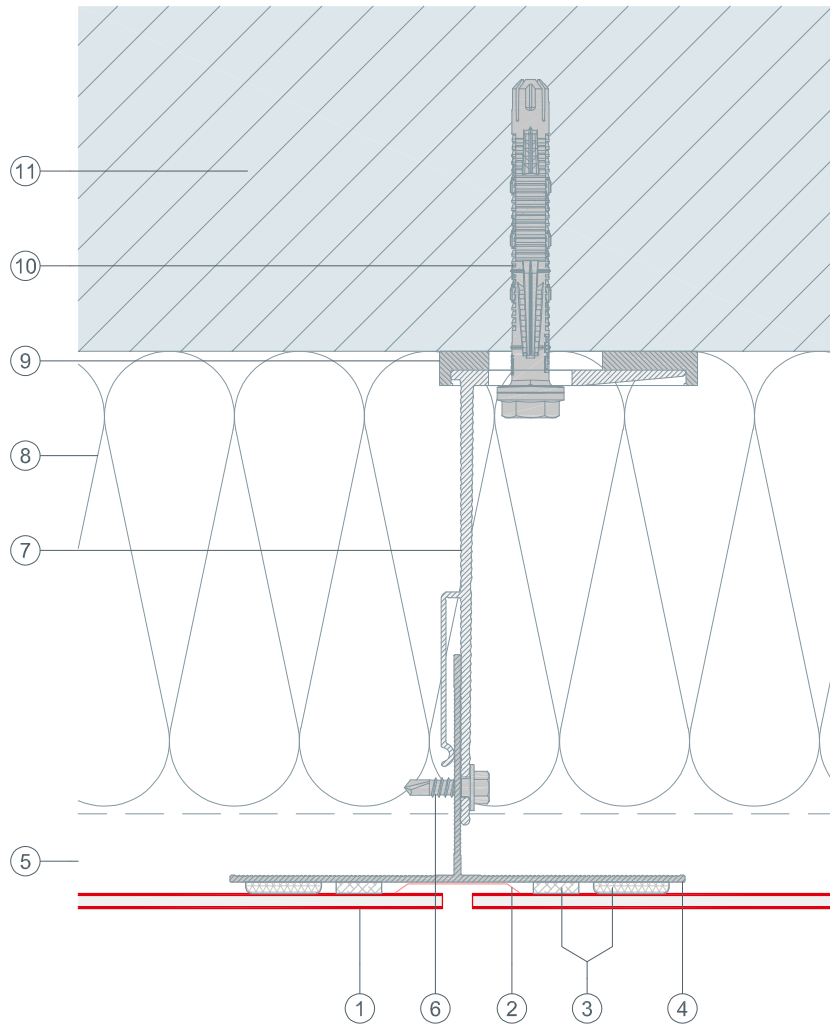
- 2 Horizontalschnitt – Wandanschluss
- 3 Vertikalschnitt – Wandanschluss
- 4 Vertikalschnitt – Fugenausbildung
- 5 Vertikalschnitt – Unterer Anschluss
- 6 Horizontalschnitt – Wandanschluss
- 7 Horizontalschnitt – AUSSENECKE (Variante 1)
- 8 Horizontalschnitt – AUSSENECKE (Variante 2)
- 9 Horizontalschnitt – Innenecke
- 10 Vertikalschnitt – Fensterbank
- 11 Horizontalschnitt – Fensterlaibung
- 12 Vertikalschnitt – Fenstersturz
- 13 Vertikalschnitt – Fenstersturz mit Raffstore
- 14 Vertikalschnitt – oberer Abschluss
- 15 Vertikalschnitt – Attika



STARK WIE EIN STIER

# HORIZONTALSCHNITT PREFABOND (geklebt)

CAD-DETAILS



- ① PREFABOND
- ② Fugenhinterlegung
- ③ Klebesystem
- ④ Tragprofil
- ⑤ Hinterlüftung
- ⑥ Verbindungsschraube
- ⑦ Distanzhalter
- ⑧ Dämmung
- ⑨ Isolator (Thermostopper)
- ⑩ Befestigungsmittel ins Tragwerk
- ⑪ tragender Untergrund

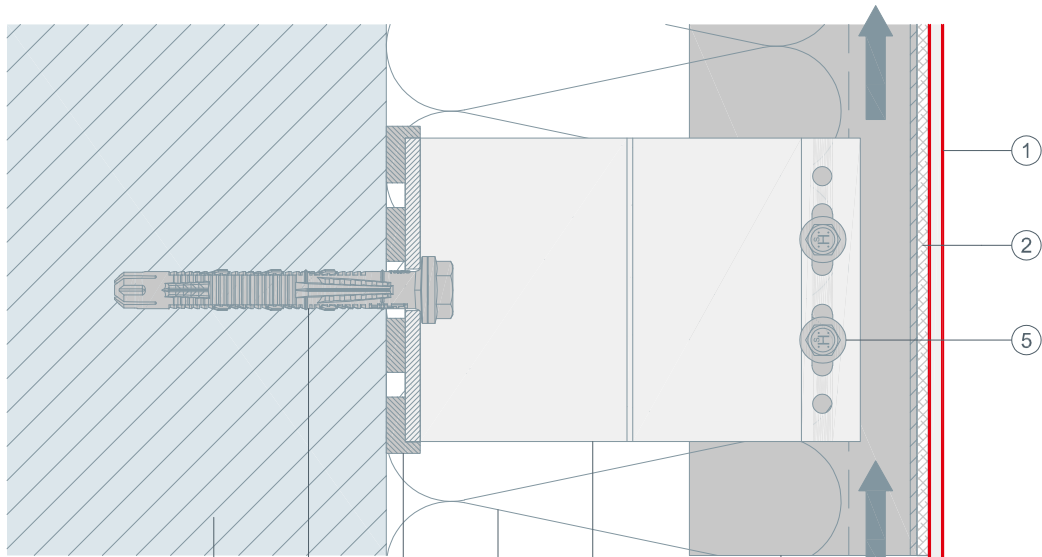


STARK WIE EIN STIER

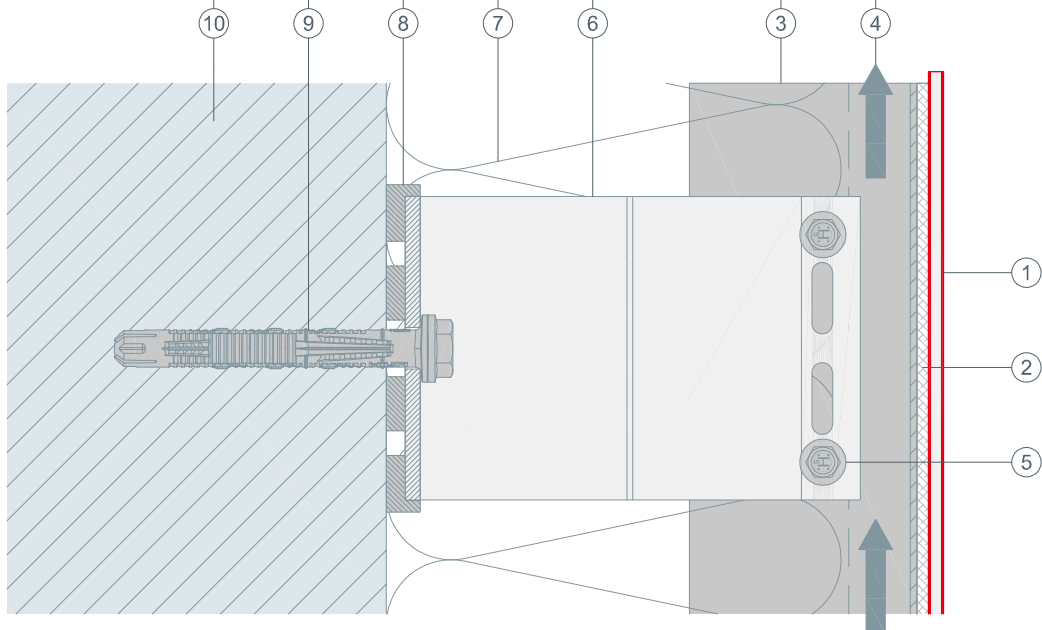
# VERTIKALSCHNITT PREFABOND (geklebt)

CAD-DETAILS

Gleitpunkt



Fixpunkt



- ① PREFABOND
- ② Klebesystem
- ③ Tragprofil
- ④ Hinterlüftung
- ⑤ Verbindungsschraube
- ⑥ Distanzhalter
- ⑦ Dämmung
- ⑧ Isolator (Thermostopper)
- ⑨ Befestigungsmittel ins Tragwerk
- ⑩ tragender Untergrund

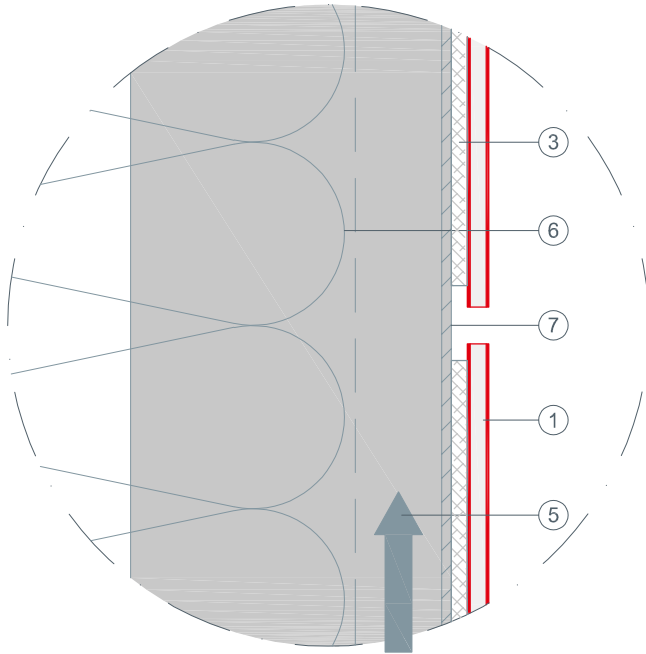


STARK WIE EIN STIER

# FUGENAUSBILDUNG VERTIKALSCHNITT PREFABOND (geklebt)

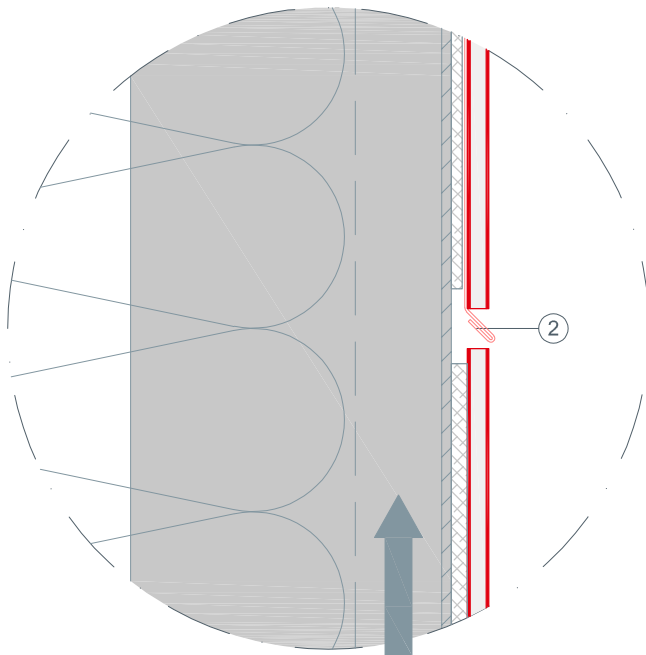
## CAD-DETAILS

Variante 1  
offene Fugen



- ① PREFABOND
- ② Fugenhinterlegung (horizontal)
- ③ Klebesystem
- ④ Tragprofil
- ⑤ Hinterlüftung
- ⑥ Dämmung

Variante 2  
Fugenhinterlegung

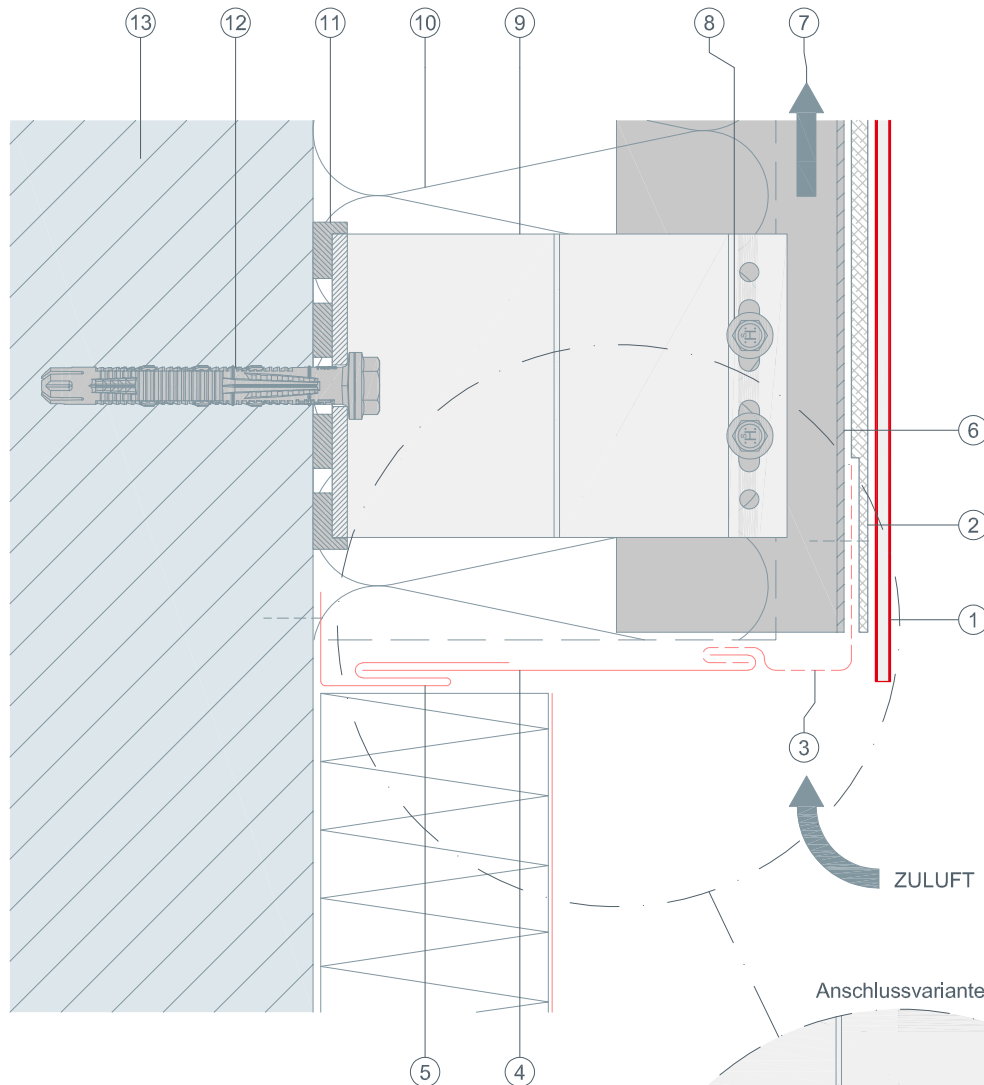




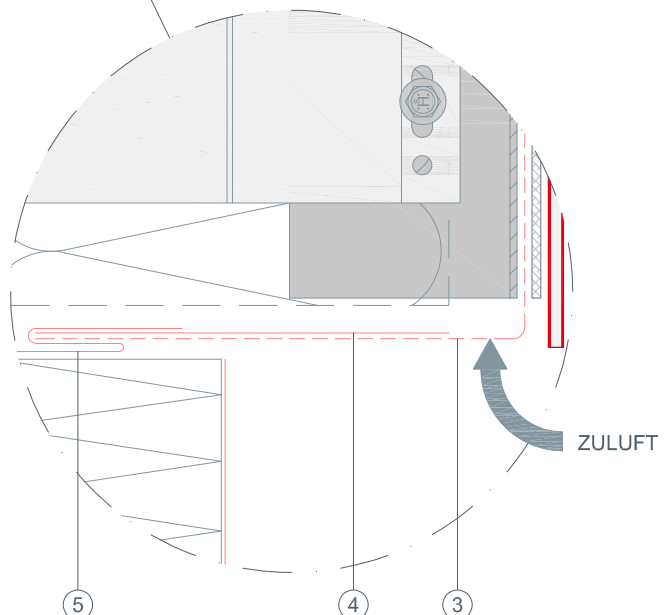
STARK WIE EIN STIER

# UNTERER ANSCHLUSS VERTIKALSCHNITT PREFABOND (geklebt)

CAD-DETAILS



Anschlussvariante



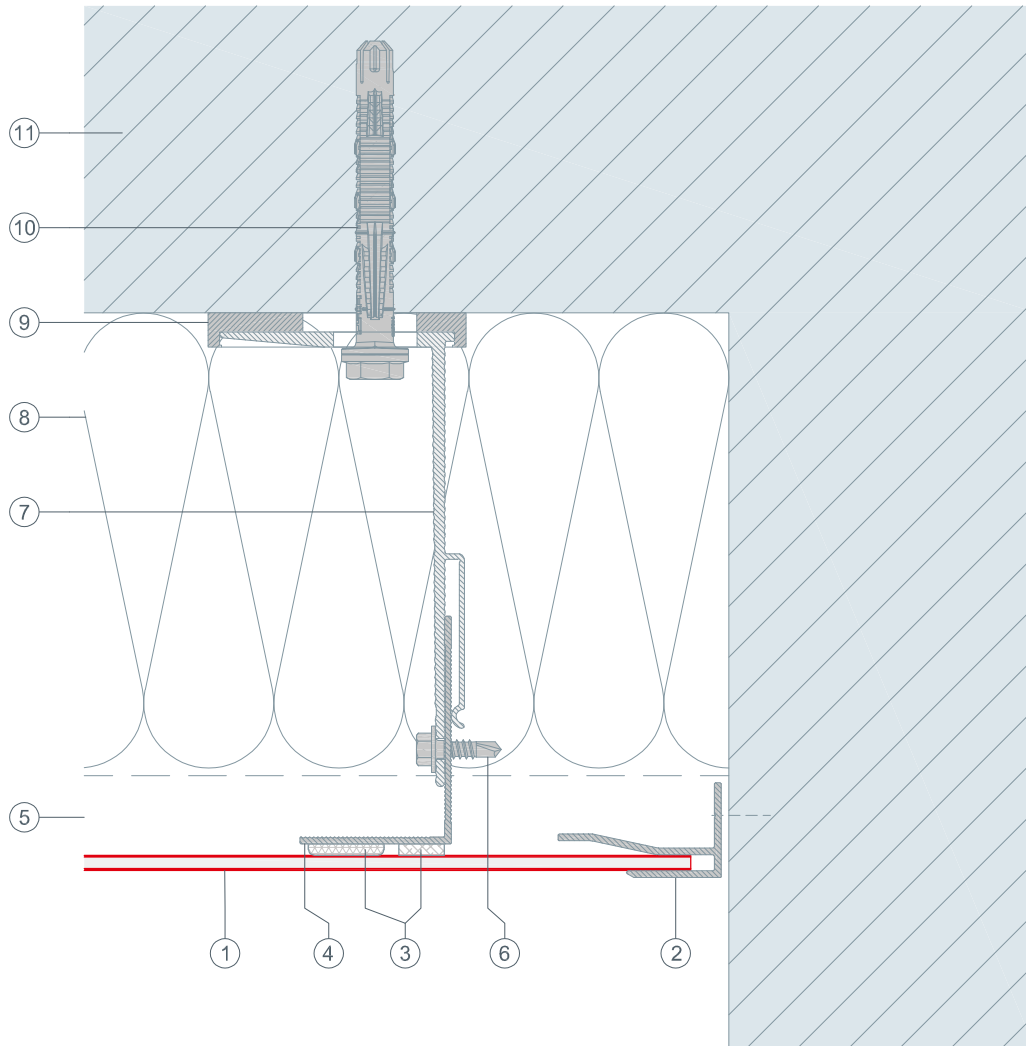
- ① PREFABOND
- ② Klebesystem
- ③ Lochblech gekantet
- ④ Abdeckstreifen
- ⑤ Steckleiste
- ⑥ Tragprofil
- ⑦ Hinterlüftung
- ⑧ Verbindungsschraube
- ⑨ Distanzhalter
- ⑩ Dämmung
- ⑪ Isolator (Thermostopper)
- ⑫ Befestigungsmittel ins Tragwerk
- ⑬ tragender Untergrund



STARK WIE EIN STIER

# WANDANSCHLUSS HORIZONTALSCHNITT PREFABOND (geklebt)

CAD-DETAILS



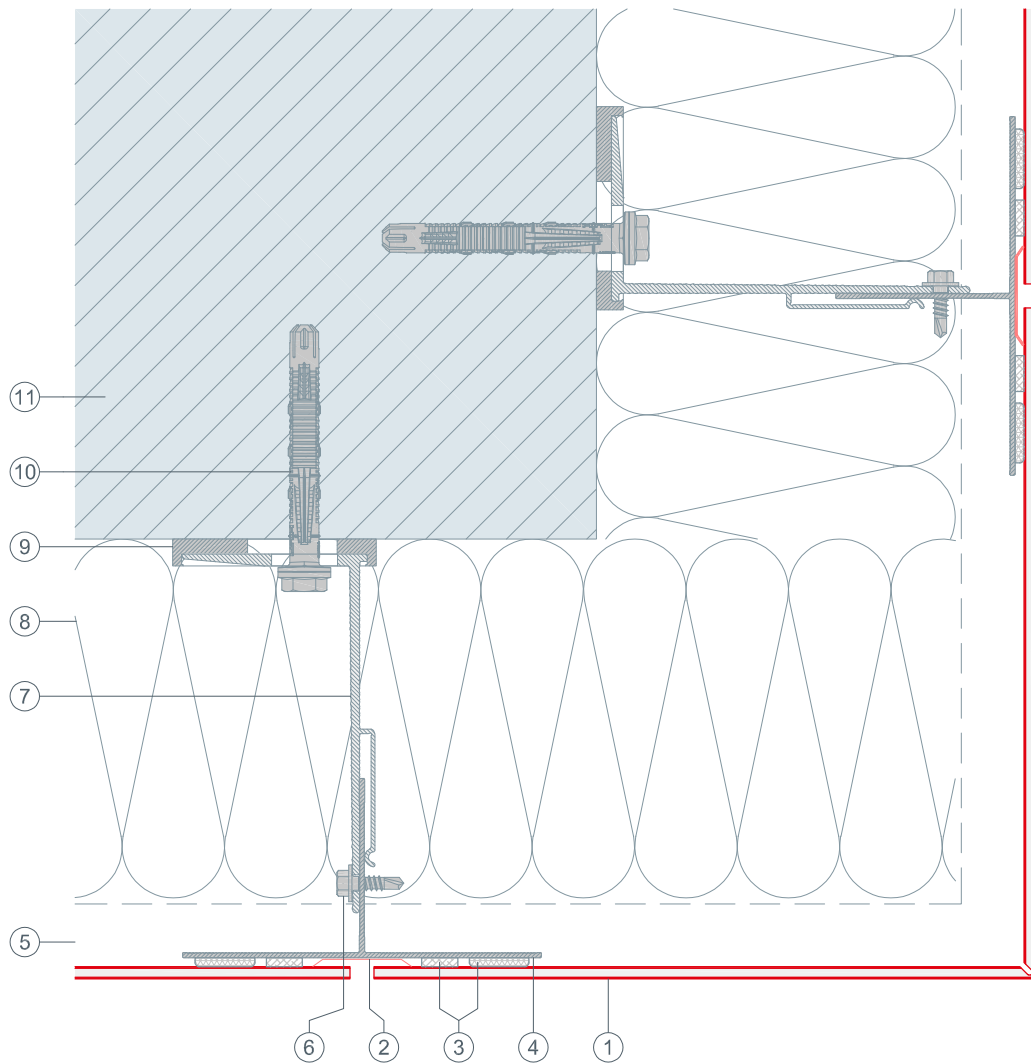
- ① PREFABOND
- ② F-Profil für PREFABOND
- ③ Klebesystem
- ④ Tragprofil
- ⑤ Hinterlüftung
- ⑥ Verbindungsschraube
- ⑦ Distanzhalter
- ⑧ Dämmung
- ⑨ Isolator (Thermostopper)
- ⑩ Befestigungsmittel ins Tragwerk
- ⑪ tragender Untergrund



STARK WIE EIN STIER

# AUSSENECKE (Variante 1) HORIZONTALSCHNITT PREFABOND (geklebt)

CAD-DETAILS



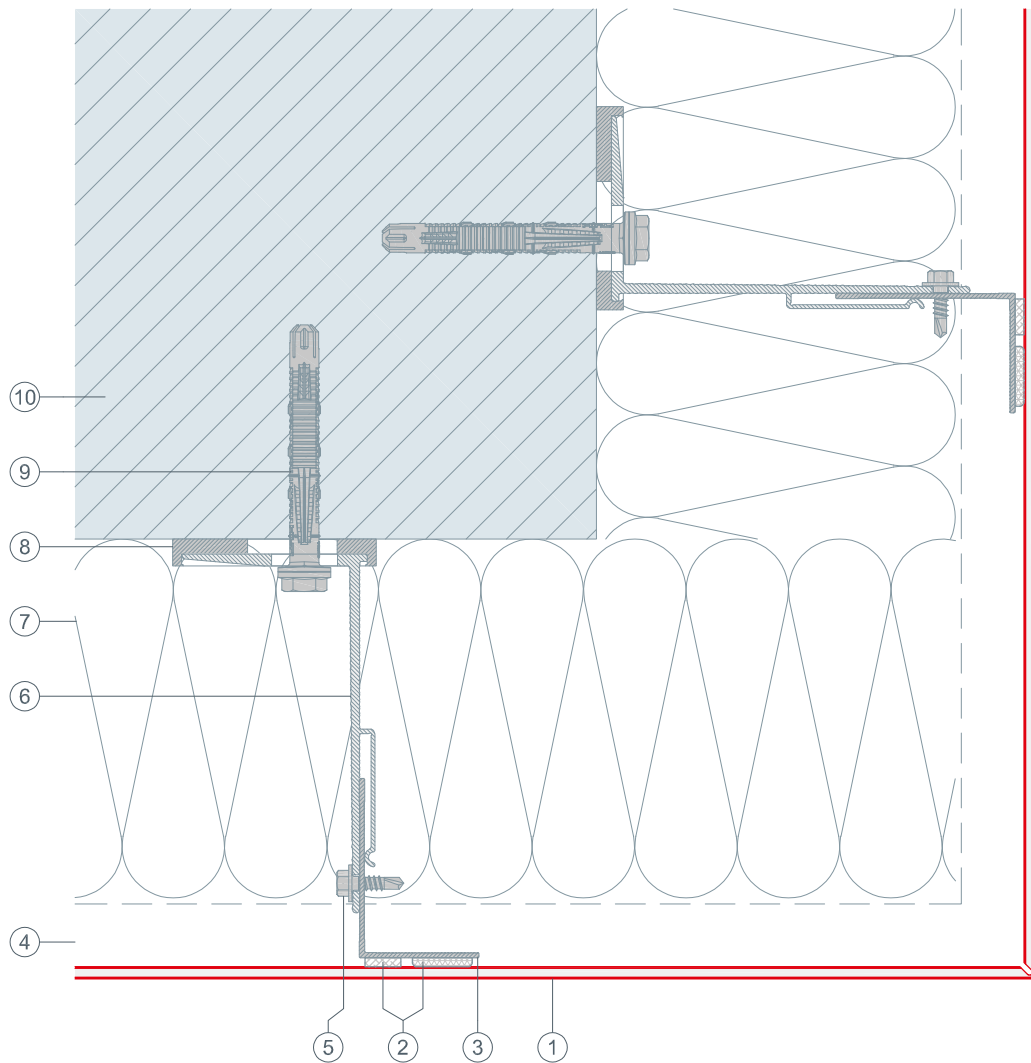
- ① PREFABOND
- ② Fugenhinterlegung
- ③ Klebesystem
- ④ Tragprofil
- ⑤ Hinterlüftung
- ⑥ Verbindungsschraube
- ⑦ Distanzhalter
- ⑧ Dämmung
- ⑨ Isolator (Thermostopper)
- ⑩ Befestigungsmittel ins Tragwerk
- ⑪ tragender Untergrund



STARK WIE EIN STIER

# AUSSENECKE (Variante 2) HORIZONTALSCHNITT PREFABOND (geklebt)

CAD-DETAILS



- ① PREFABOND
- ② Klebesystem
- ③ Tragprofil
- ④ Hinterlüftung
- ⑤ Verbindungsschraube
- ⑥ Distanzhalter
- ⑦ Dämmung
- ⑧ Isolator (Thermostopper)
- ⑨ Befestigungsmittel ins Tragwerk
- ⑩ tragender Untergrund

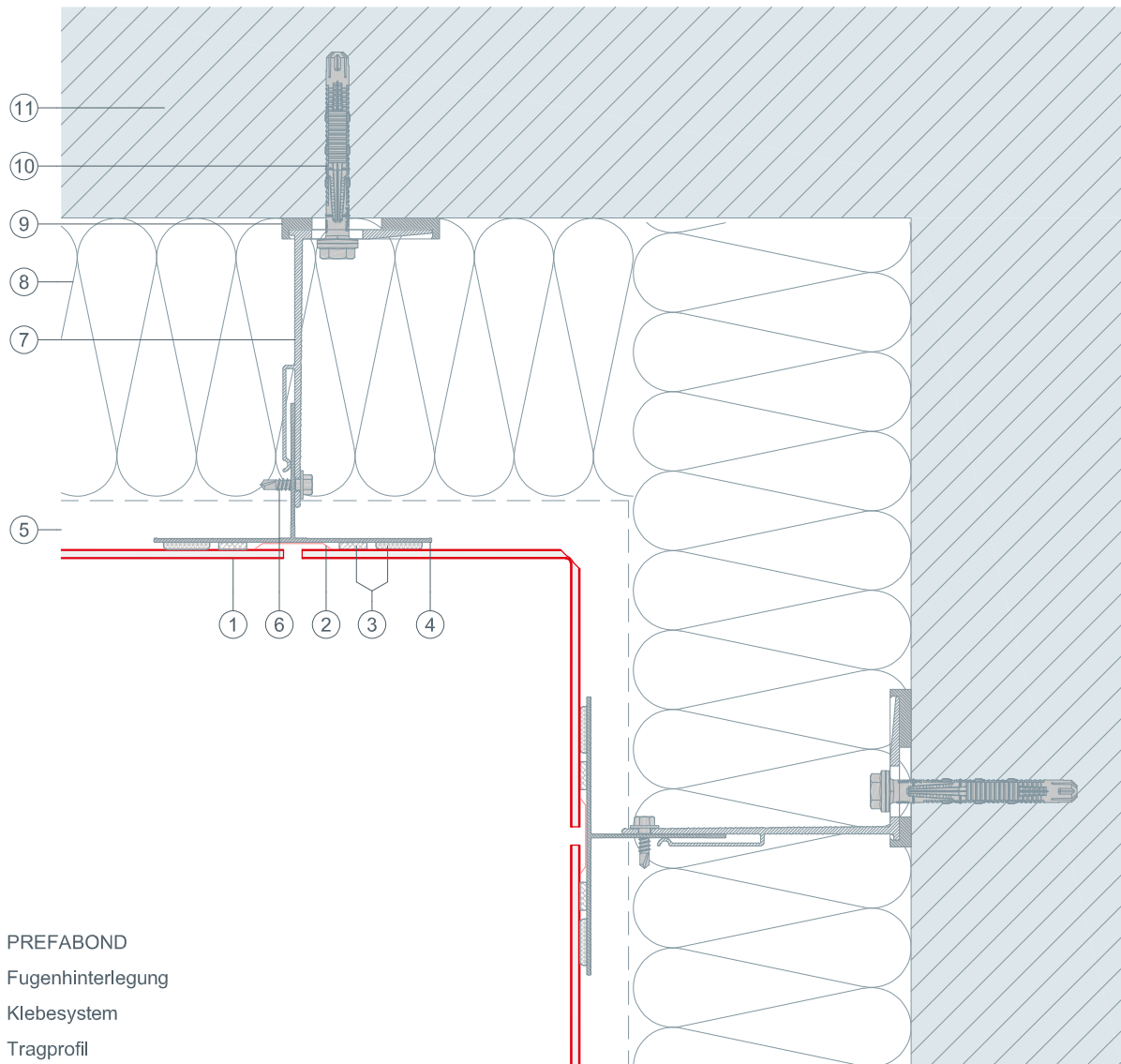




STARK WIE EIN STIER

# INNENECKE HORIZONTALSCHNITT PREFABOND (geklebt)

CAD-DETAILS



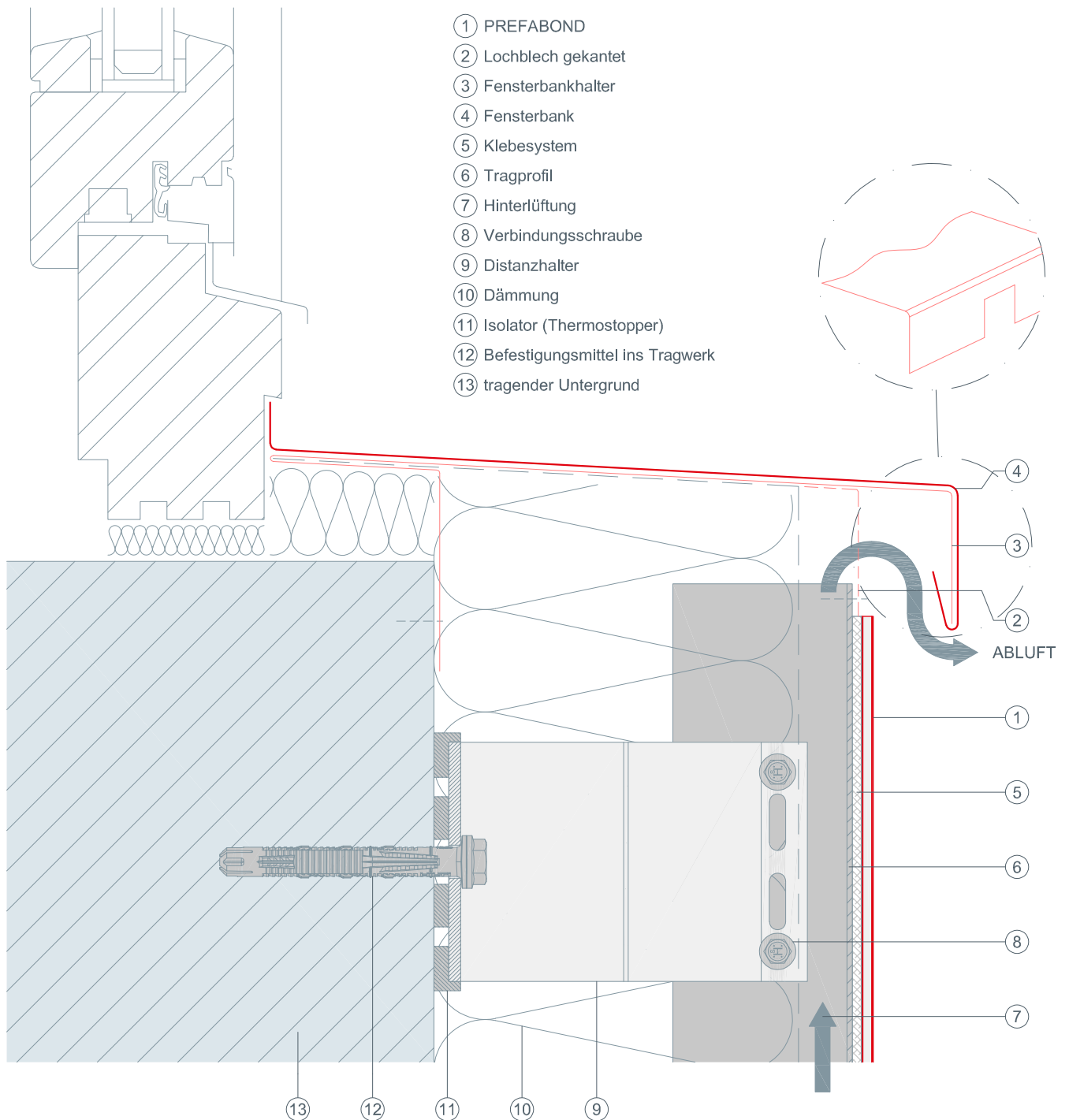
- ① PREFABOND
- ② Fugenhinterlegung
- ③ Klebesystem
- ④ Tragprofil
- ⑤ Hinterlüftung
- ⑥ Verbindungsschraube
- ⑦ Distanzhalter
- ⑧ Dämmung
- ⑨ Isolator (Thermostopper)
- ⑩ Befestigungsmittel ins Tragwerk
- ⑪ tragender Untergrund



STARK WIE EIN STIER

# FENSTERBANK VERTIKALSCHNITT PREFABOND (geklebt)

## CAD-DETAILS

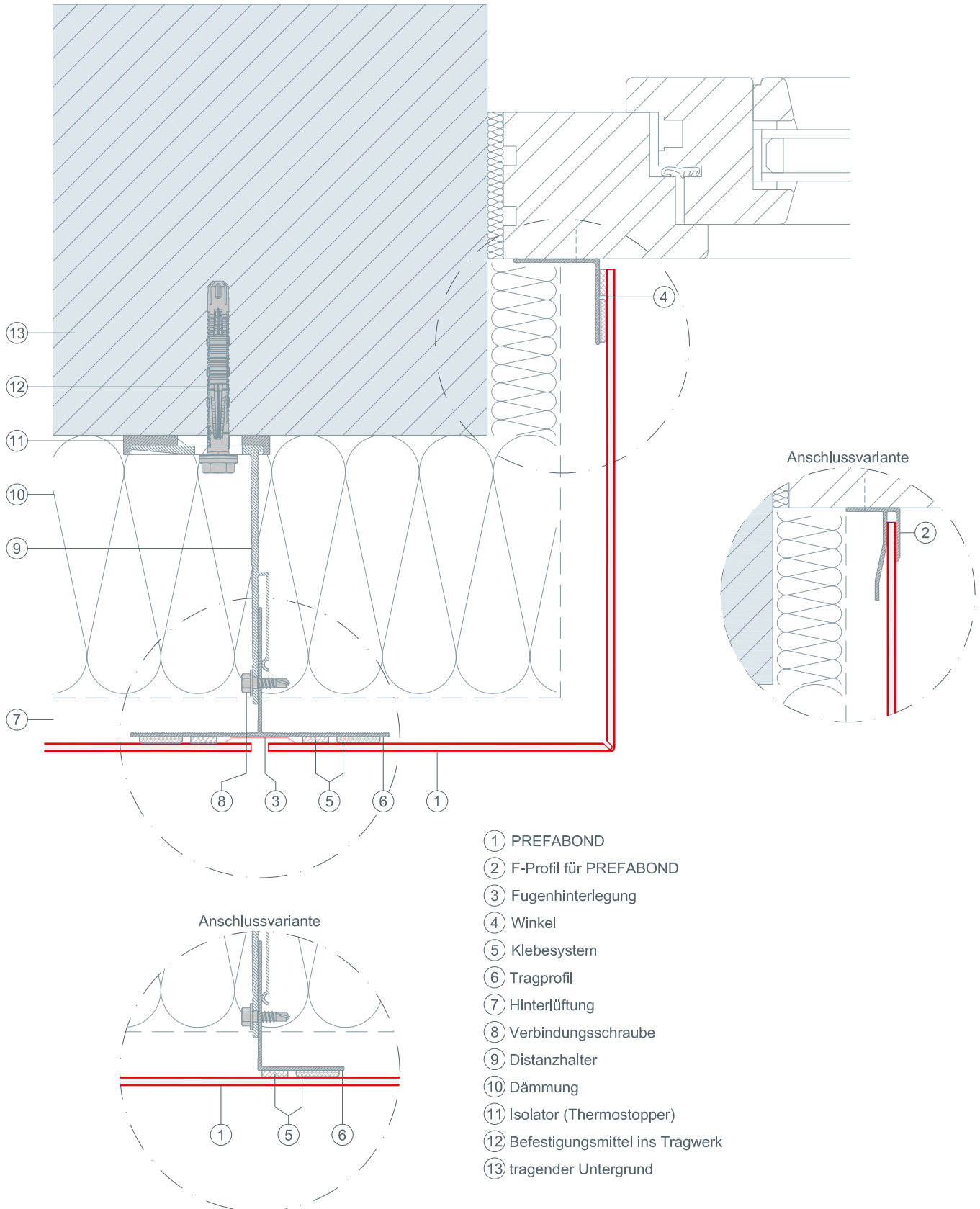




STARK WIE EIN STIER

# FENSTERLAIBUNG HORIZONTALSCHNITT PREFABOND (geklebt)

CAD-DETAILS

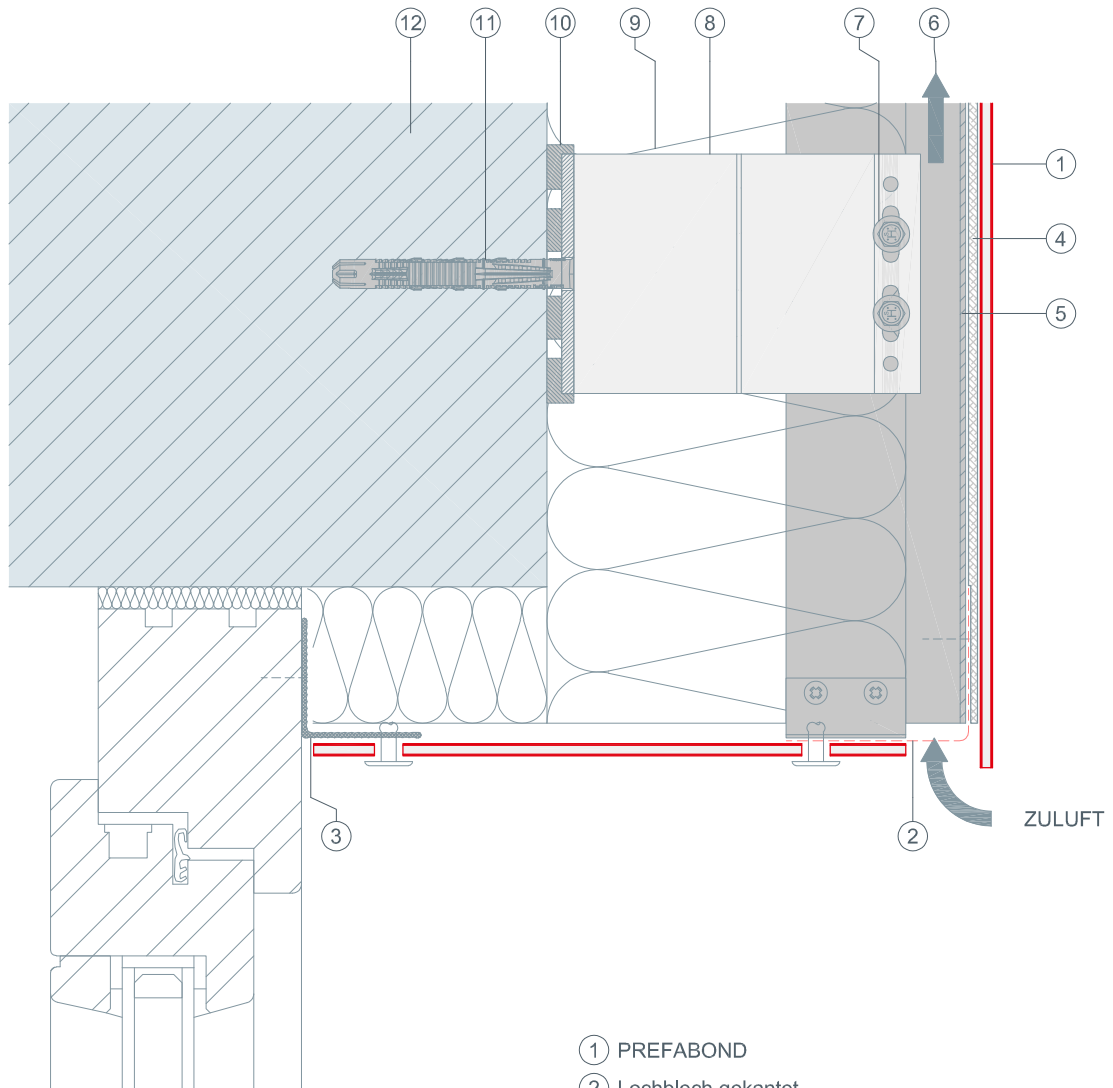




STARK WIE EIN STIER

# FENSTERSTURZ VERTIKALSCHNITT PREFABOND (geklebt)

CAD-DETAILS



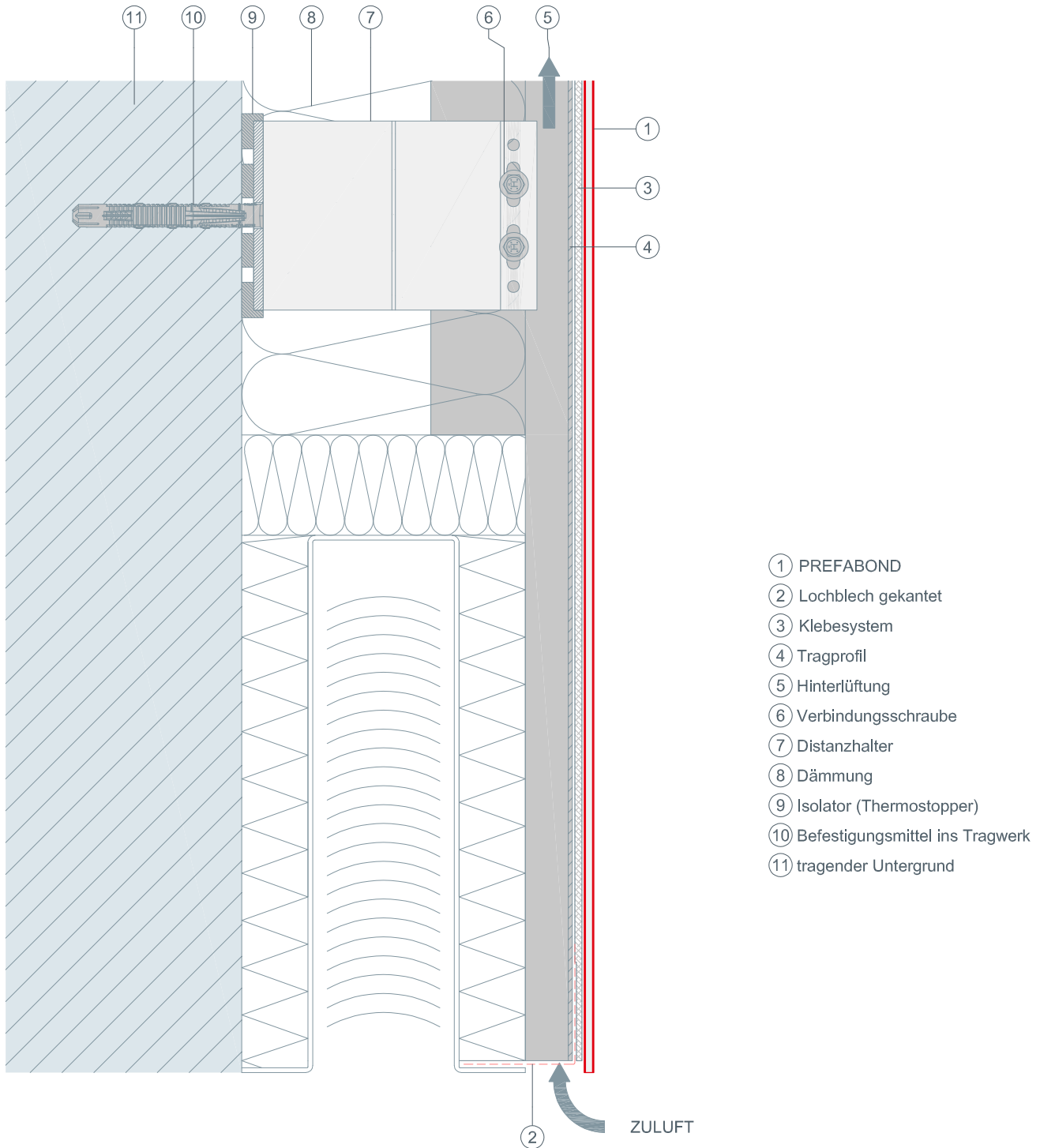
- ① PREFABOND
- ② Lochblech gekantet
- ③ Winkel
- ④ Klebesystem
- ⑤ Tragprofil
- ⑥ Hinterlüftung
- ⑦ Verbindungsschraube
- ⑧ Distanzhalter
- ⑨ Dämmung
- ⑩ Isolator (Thermostopper)
- ⑪ Befestigungsmittel ins Tragwerk
- ⑫ tragender Untergrund



STARK WIE EIN STIER

# FENSTERSTURZ MIT RAFFSTORE VERTIKALSCHNITT PREFABOND (geklebt)

CAD-DETAILS

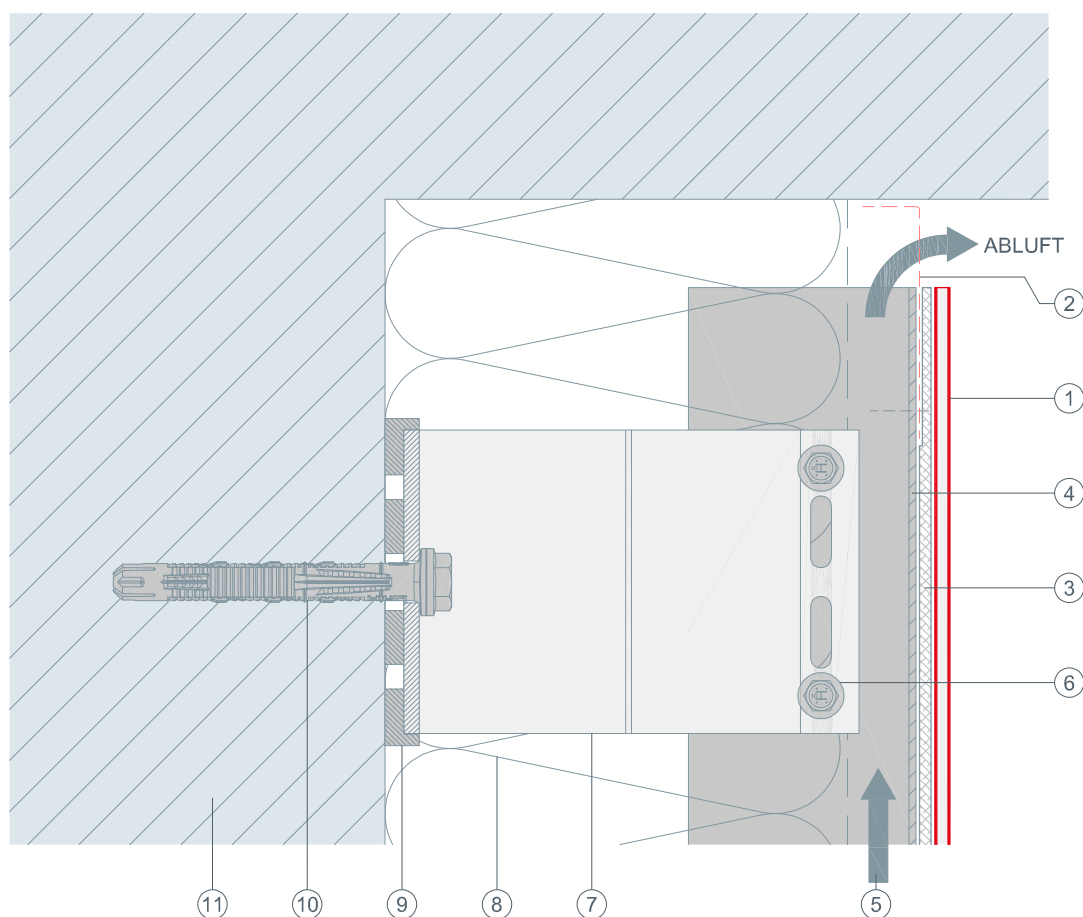




STARK WIE EIN STIER

# OBERER ABSCHLUSS VERTIKALSCHNITT PREFABOND (geklebt)

## CAD-DETAILS



- ① PREFABOND
- ② Lochblech gekantet
- ③ Klebesystem
- ④ Tragprofil
- ⑤ Hinterlüftung
- ⑥ Verbindungsschraube
- ⑦ Distanzhalter
- ⑧ Dämmung
- ⑨ Isolator (Thermostopper)
- ⑩ Befestigungsmittel ins Tragwerk
- ⑪ tragender Untergrund



STARK WIE EIN STIER

# ATTIKA VERTIKALSCHNITT PREFABOND (geklebt)

CAD-DETAILS

