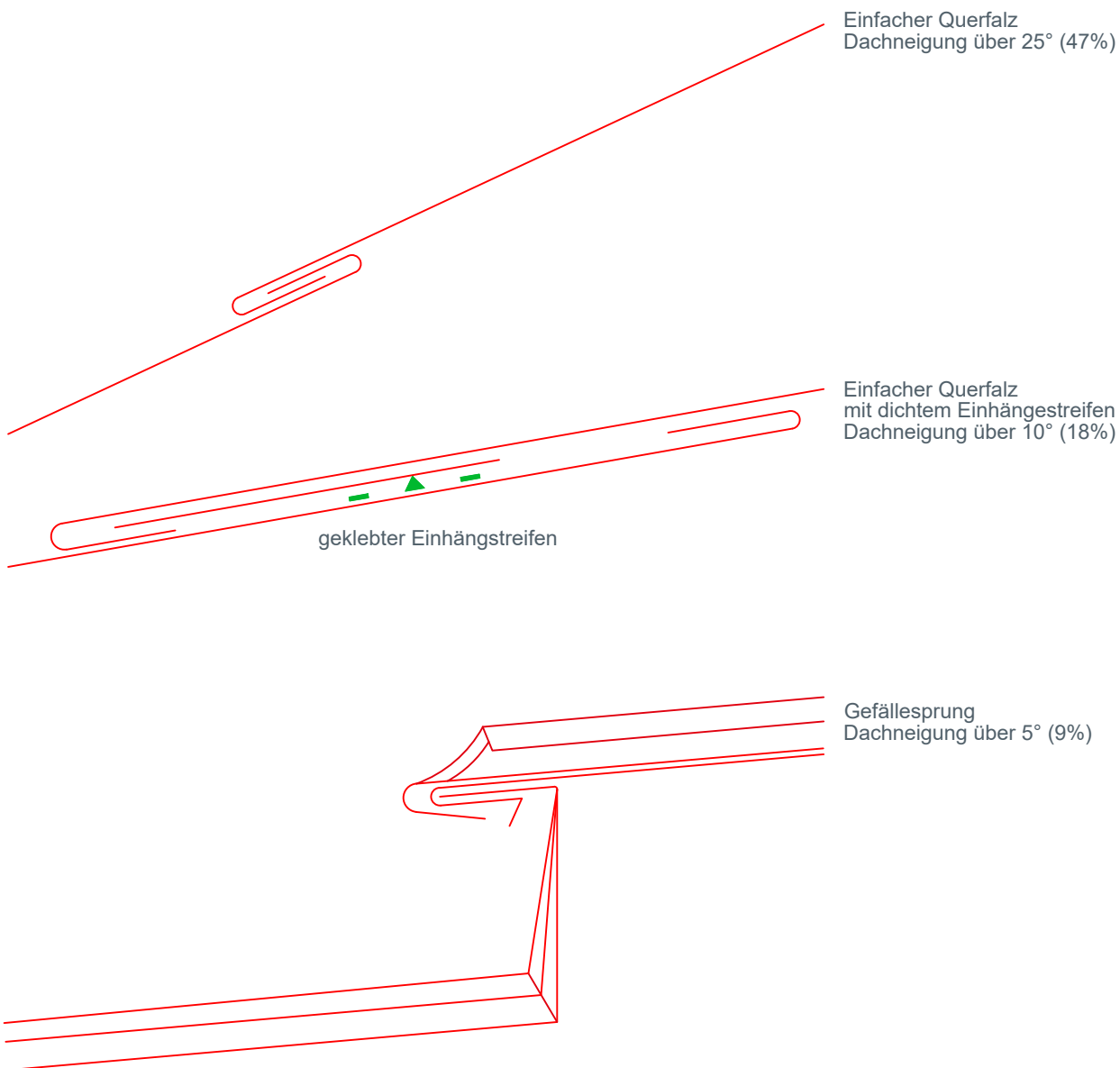
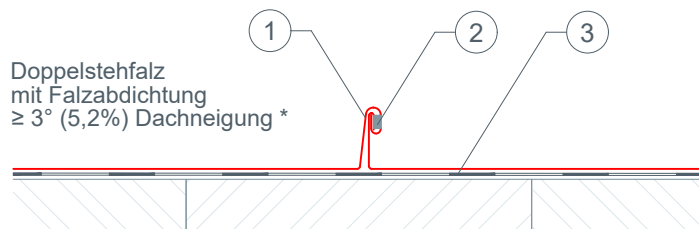




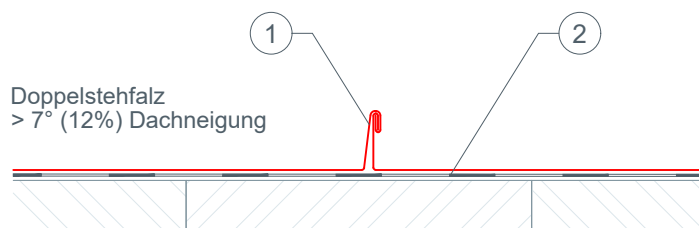
INHALT:

- Blatt 002 QUERFALZAUSBILDUNG
- Blatt 003 FALZAUSBILDUNG
- Blatt 004 ROHREINBINDUNG
- Blatt 005 FIRST-/GRATAUSBILDUNG UNBELÜFTET
- Blatt 006 ABTREPPUNG MIT GEFÄLLEKEIL
- Blatt 007 ABTREPPUNG
- Blatt 008 DACHKNICK VON PREFALZ AUF PREFA KLEINFORMAT
- Blatt 009 DACHKNICK VON PREFALZ AUF PREFALZ
- Blatt 010 DACHKNICK VON PREFA KLEINFORMAT AUF PREFALZ
- Blatt 011 DACHKNICK VON PREFALZ AUF PREFALZ
- Blatt 012 LABYRINTHFIRSTENTLÜFTUNG
- Blatt 013 FIRSTENTLÜFTUNG
- Blatt 014 EINSEITIGE FIRSTENTLÜFTUNG
- Blatt 015 PULTDACHABSCHLUSS MIT HINTERLÜFTUNG
- Blatt 016 FROSCHMAULLUKE
- Blatt 017 FIRSTENTLÜFTUNG MIT PREFA JETLÜFTER VAR 1
- Blatt 018 FIRSTENTLÜFTUNG MIT PREFA JETLÜFTER VAR 2
- Blatt 019 EINSEITIGE FIRSTENTLÜFTUNG
- Blatt 020 SEITLICHER WANDANSCHLUSS
- Blatt 021 WANDENTLÜFTUNG MIT WANDANSCHLUSS
- Blatt 022 ATTIKA VARIANTE 1
- Blatt 023 ATTIKA VARIANTE 2
- Blatt 024 STOSSAUSBILDUNG
- Blatt 025 ORTGANGAUSBILDUNG
- Blatt 026 SICHERHEITSCHEHLE
- Blatt 027 VERTIEFTE KEHLE
- Blatt 028 TRAUFGANGAUSBILDUNG BEI SAUMRINNE
- Blatt 029 TRAUFGANGAUSBILDUNG BEI SAUMRINNE VARIANTE 1 MIT HINTERLÜFTUNG
- Blatt 030 TRAUFGANGAUSBILDUNG BEI SAUMRINNE VARIANTE 2 MIT HINTERLÜFTUNG
- Blatt 031 WINKELSAUMAUSBILDUNG
- Blatt 032 TRAUFGANGAUSBILDUNG
- Blatt 033 EINLEGERINNE
- Blatt 034 PREFA SICHERHEITSDACHHAKEN SDH-INDUSTRY 31
- Blatt 035 PREFA LAUFSTEGSTÜTZE
- Blatt 036 PREFA SOLARHALTER SUNNY
- Blatt 037 PREFA SAILERKLEMMEN
- Blatt 038 INNENLIEGENDE KASTENRINNE
- Blatt 039 LEITUNGSDURCHFÜHRUNG BEI SOLARLUKE
- Blatt 040 LEITUNGSDURCHFÜHRUNG BEI FIRSTENTLÜFTUNG
- Blatt 041 LEITUNGSDURCHFÜHRUNG IN KLEBEEINFASSUNG MIT DOPPELTEN ROHRBOGEN
- Blatt 042 SEITLICHER WANDANSCHLUSS
- Blatt 043 KEHLENAUSBILDUNG MIT KONISCHEN DOPPELSTEHFALZBAHNEN
- Blatt 044 KEHLENAUSBILDUNG MIT PARALLELEN DOPPELSTEHFALZBAHNEN
- Blatt 045 Solarhalter PREFALZ Vario

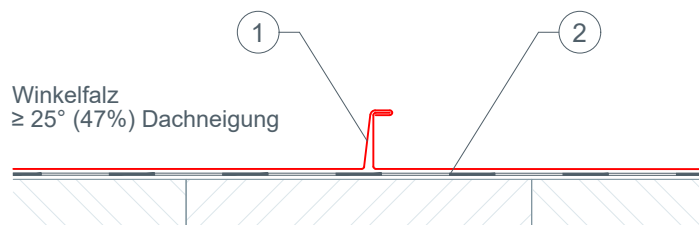




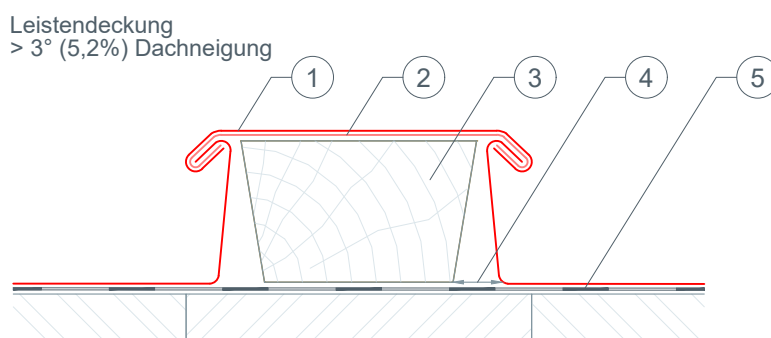
- ① ... Doppelstehfalz
- ② ... Dichtmittel (Falzgel)
- ③ ... Trennlage



- ① ... Doppelstehfalz
- ② ... Trennlage



- ① ... Winkelfalz
- ② ... Trennlage



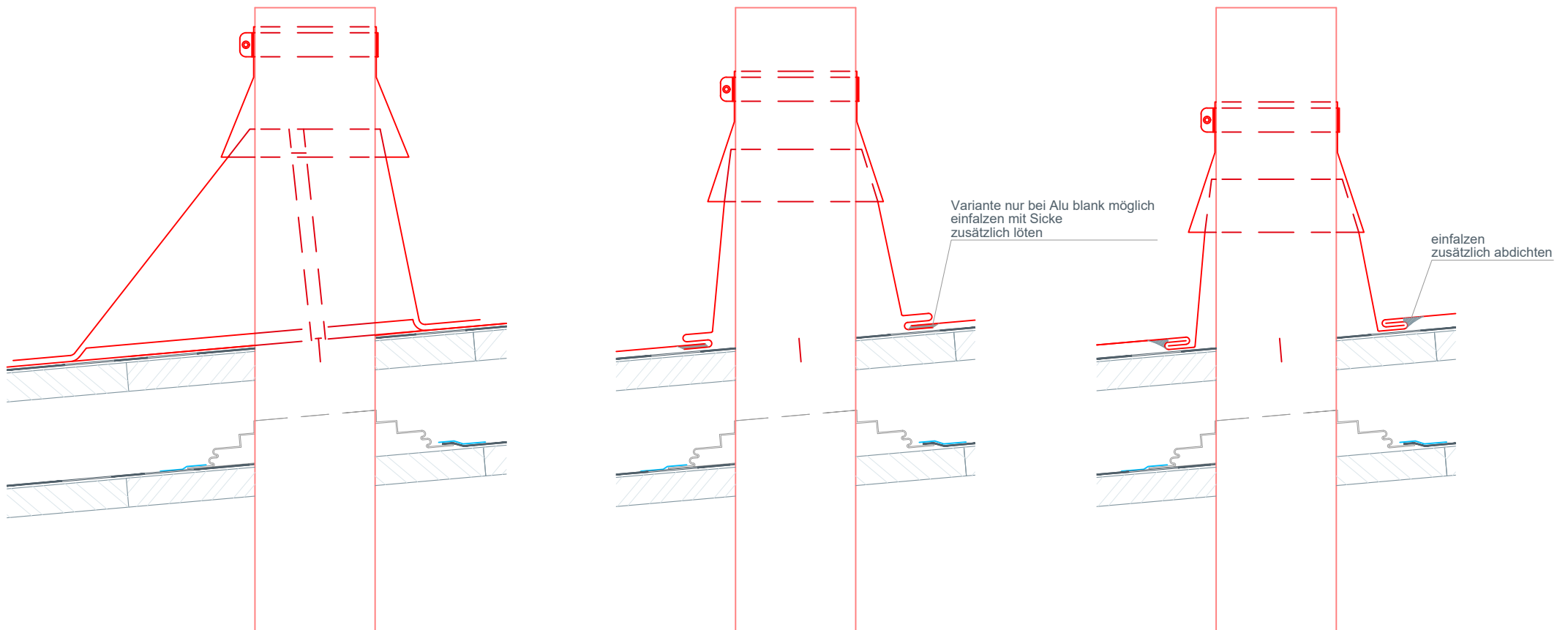
- ① ... Abdeckleiste
- ② ... Haftstreifen
- ③ ... Trapezleiste
- ④ ... Dehnungsabstand
- ⑤ ... Trennlage



**DAS DACH,
STARK WIE EIN STIER!**

ROHREINBINDUNG BEI PREFALZ

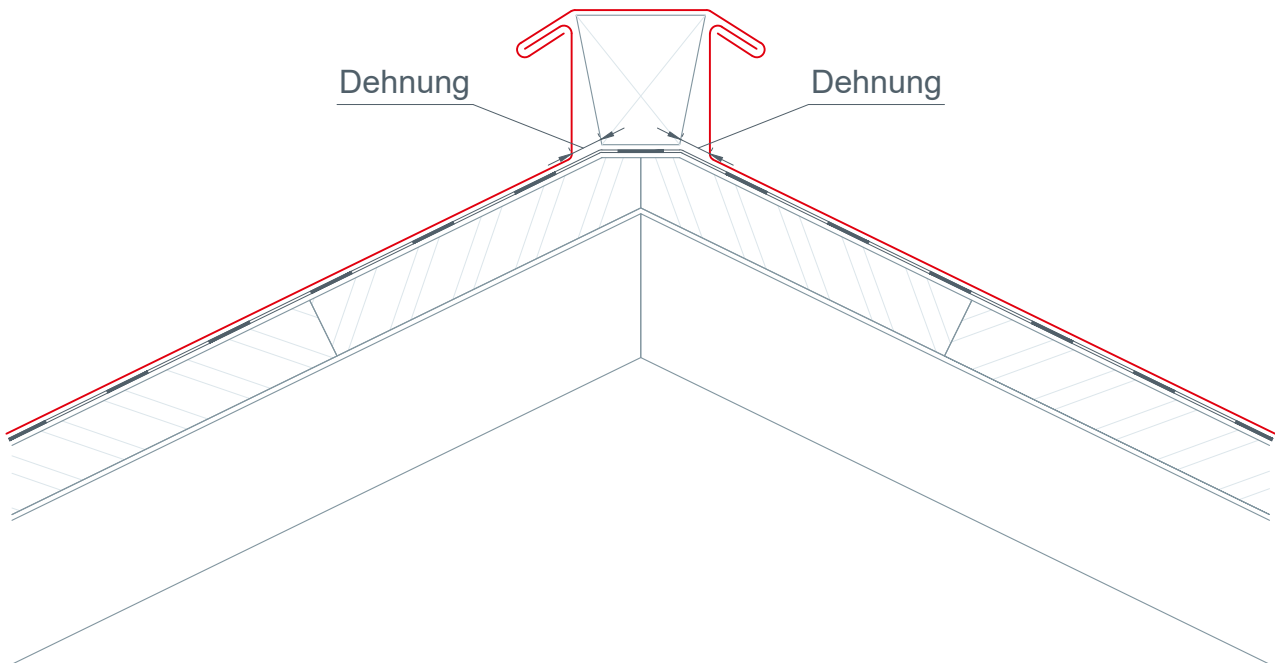
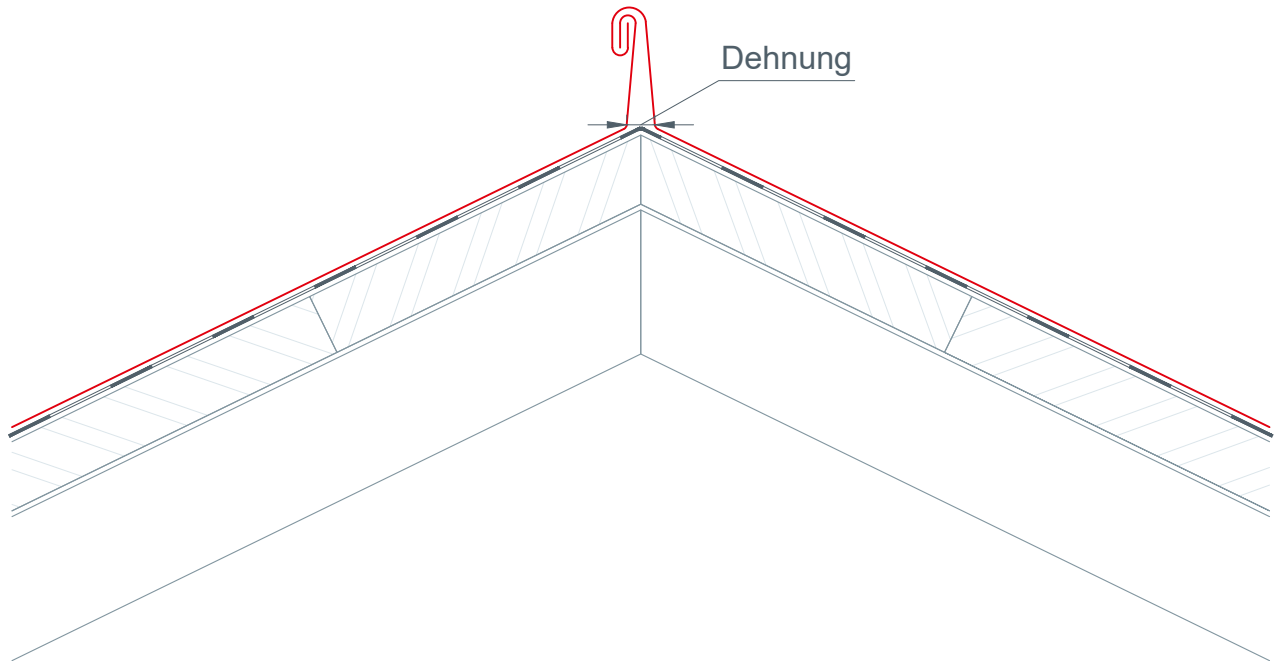
CAD-DETAILS





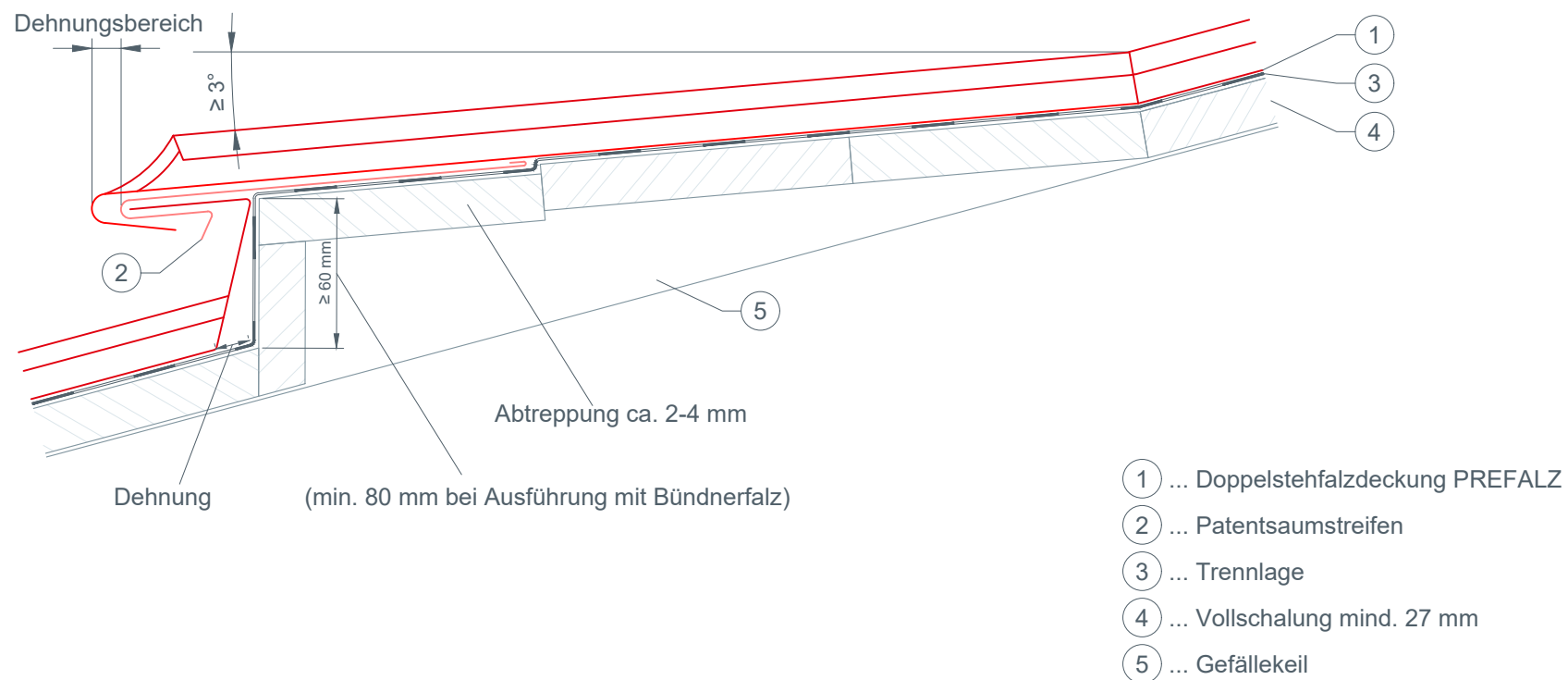
FIRST-/GRATAUSBILDUNG UNBELÜFTET BEI PREFALZ

CAD-DETAILS



ABTREPPUNG MIT GEFÄLLEKEIL BEI PREFALZ

CAD-DETAILS



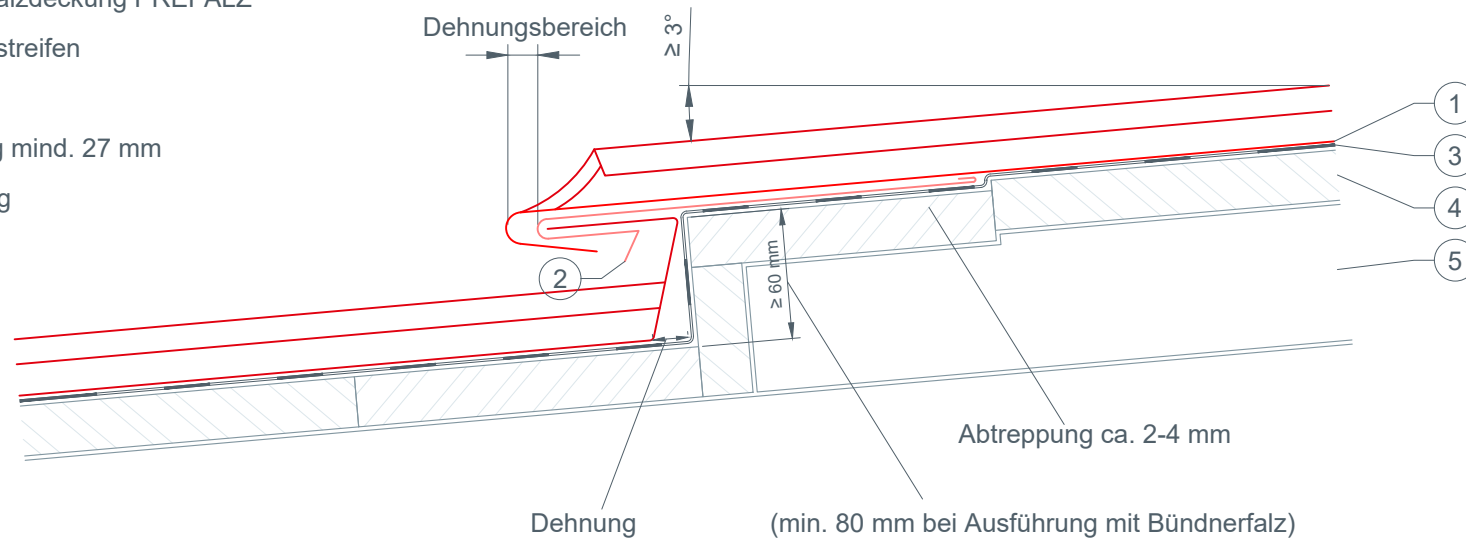


**DAS DACH,
STARK WIE EIN STIER!**

ABTREPPUNG BEI PREFALZ

CAD-DETAILS

- ① ... Doppelstehfalzdeckung PREFALZ
- ② ... Patentsaumstreifen
- ③ ... Trennlage
- ④ ... Vollschalung mind. 27 mm
- ⑤ ... Konterlattung

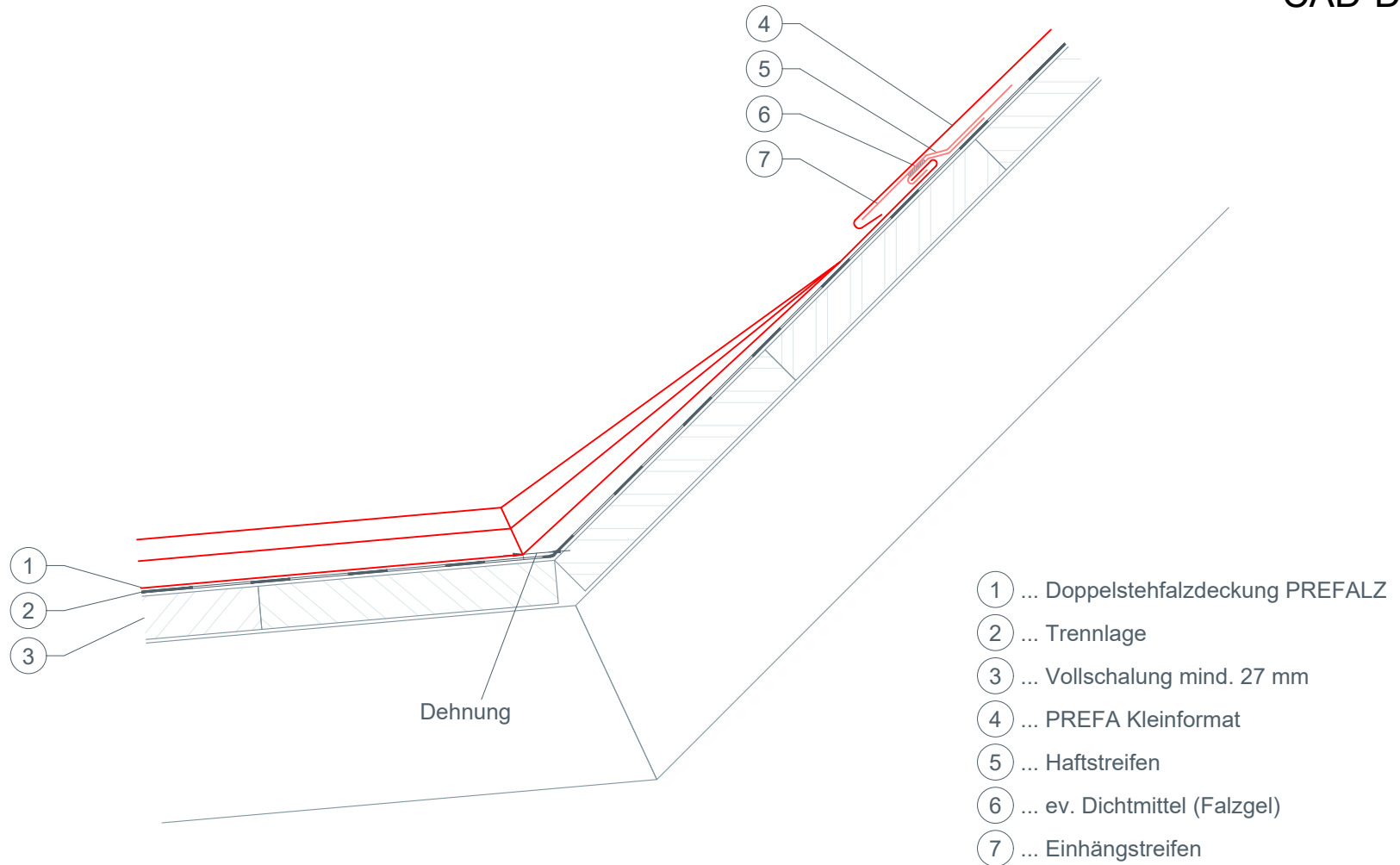




**DAS DACH,
STARK WIE EIN STIER!**

DACHBRUCH VON PREFALZ AUF PREFA KLEINFORMAT

CAD-DETAILS

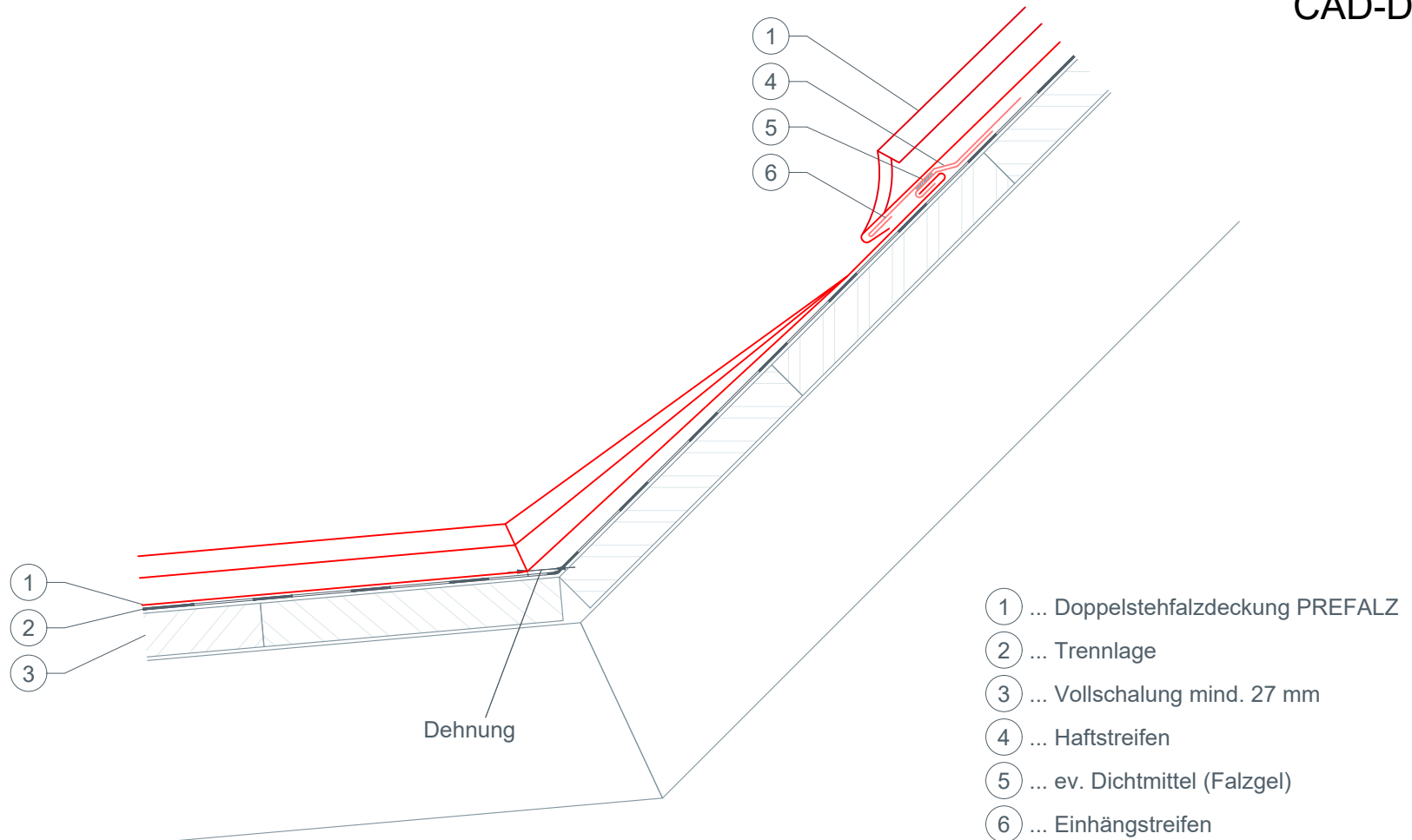




**DAS DACH,
STARK WIE EIN STIER!**

DACHBRUCH VON PREFALZ AUF PREFALZ

CAD-DETAILS

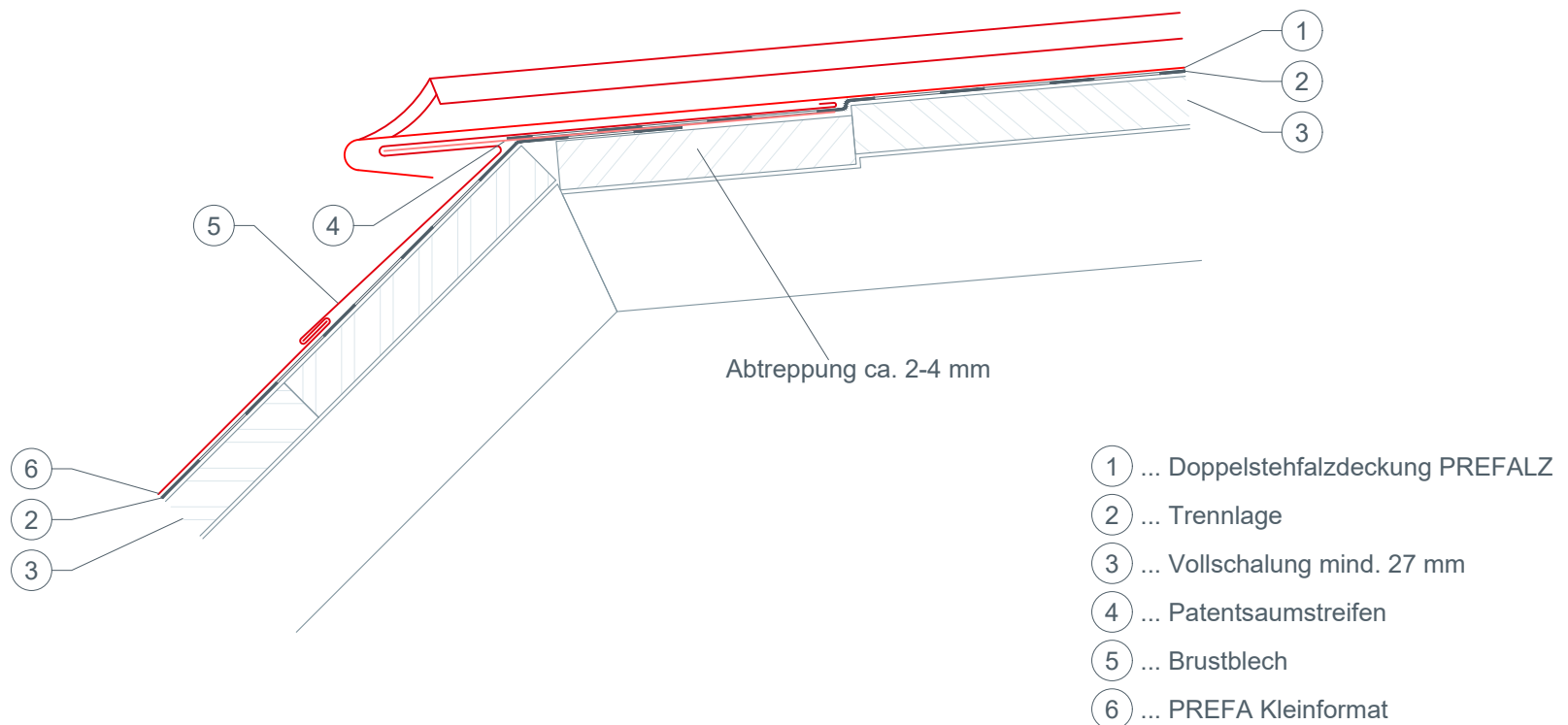




**DAS DACH,
STARK WIE EIN STIER!**

DACHBRUCH VON PREFA KLEINFORMAT AUF PREFALZ

CAD-DETAILS

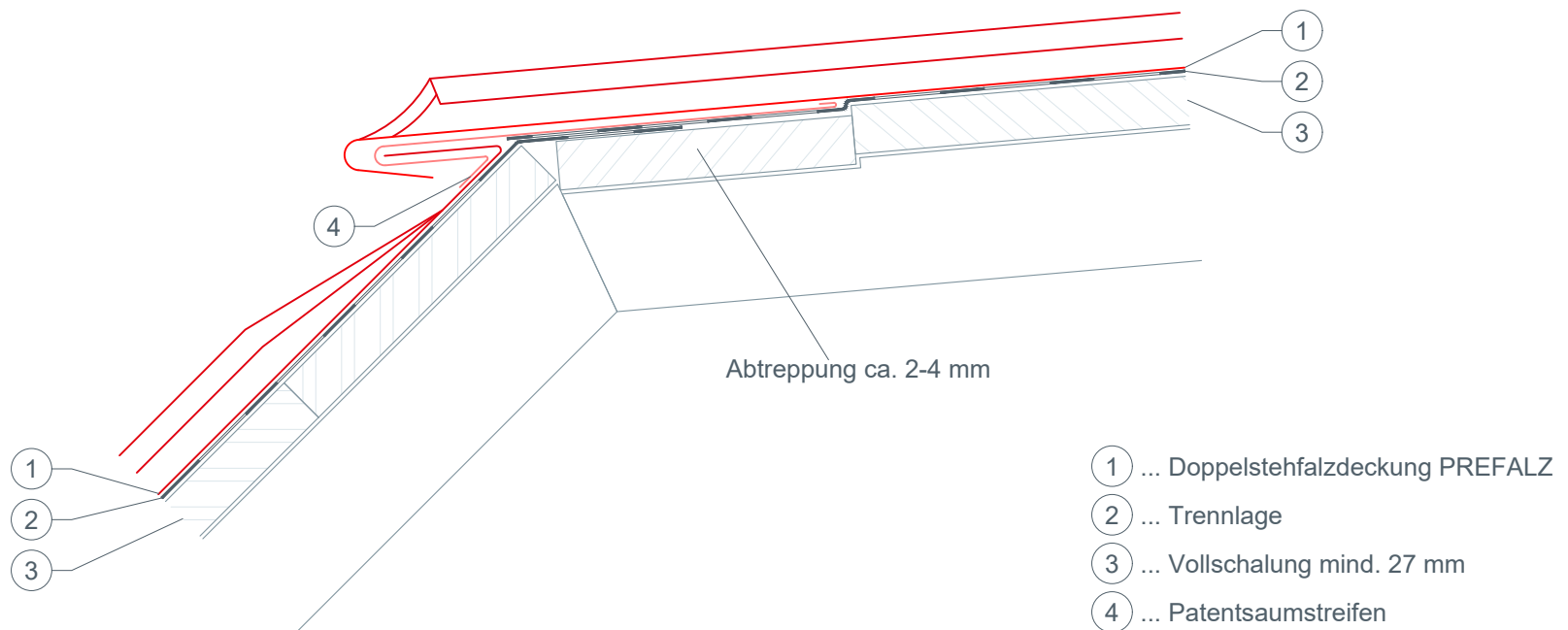




**DAS DACH,
STARK WIE EIN STIER!**

DACHBRUCH VON PREFALZ AUF PREFALZ

CAD-DETAILS



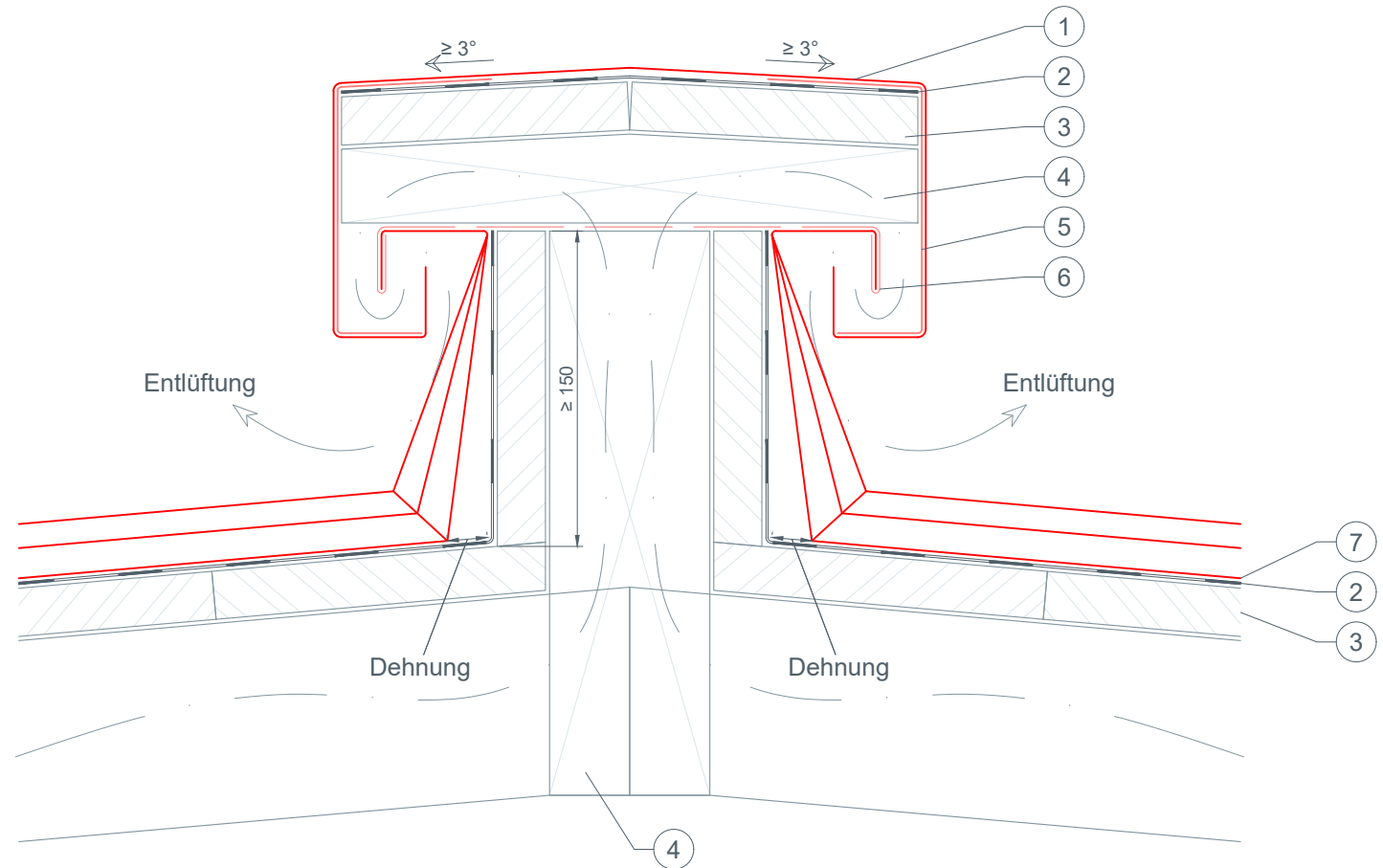


**DAS DACH,
STARK WIE EIN STIER!**

LABYRINTHFIRSTENTLÜFTUNG BEI PREFALZ

CAD-DETAILS

- ① ... Firstabdeckung aus PREFALZ
- ② ... Trennlage
- ③ ... Vollschalung mind. 27 mm
- ④ ... Kantholz
- ⑤ ... Patentsaumstreifen
- ⑥ ... Lochblech
- ⑦ ... Doppelstehfalzdeckung PREFALZ



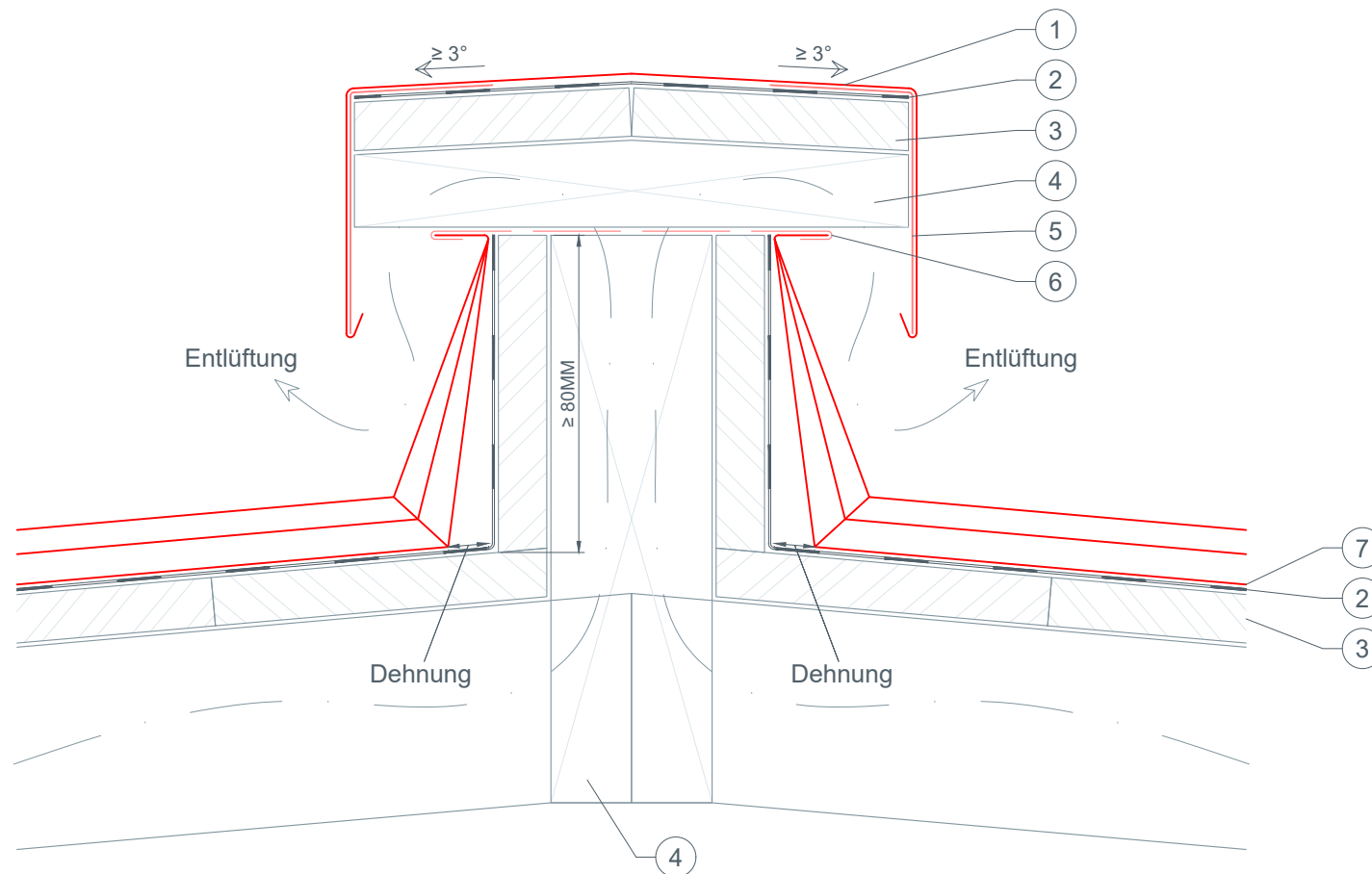


**DAS DACH,
STARK WIE EIN STIER!**

FIRSTENTLÜFTUNG BEI PREFALZ

CAD-DETAILS

- ① ... Firstabdeckung aus PREFALZ
- ② ... Trennlage
- ③ ... Vollschalung mind. 27 mm
- ④ ... partielles Kantholz
- ⑤ ... Einhängestreifen
- ⑥ ... Lochblech
- ⑦ ... Doppelstehfalzdeckung PREFALZ



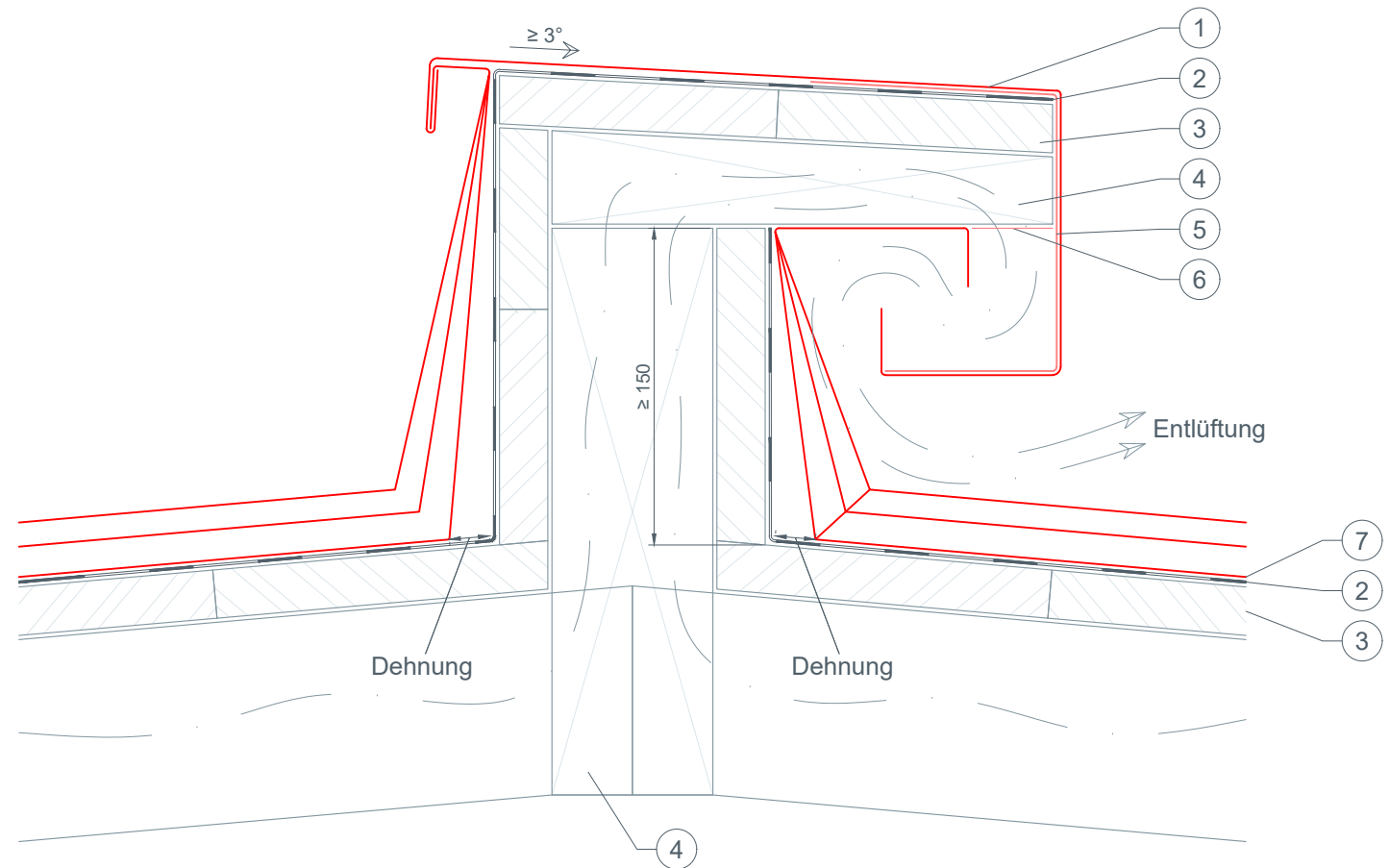


**DAS DACH,
STARK WIE EIN STIER!**

EINSEITIGE FIRSTENTLÜFTUNG BEI PREFALZ

CAD-DETAILS

- ① ... Firstabdeckung aus PREFALZ
- ② ... Trennlage
- ③ ... Vollschalung mind. 27 mm
- ④ ... Kantholz
- ⑤ ... Stützwinkel
- ⑥ ... Lochblech
- ⑦ ... Doppelstehfalzdeckung PREFALZ

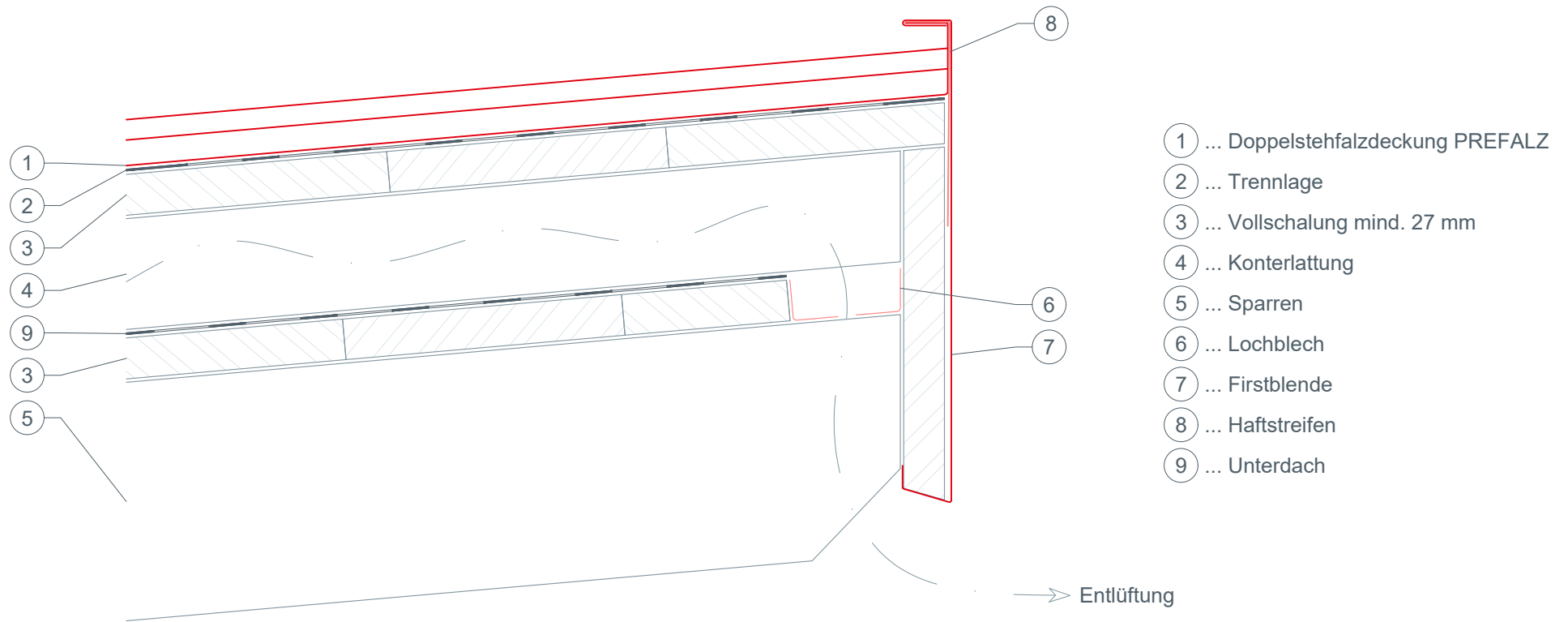




**DAS DACH,
STARK WIE EIN STIER!**

PULTDACHABSCHLUSS MIT HINTERLÜFTUNG BEI PREFALZ

CAD-DETAILS

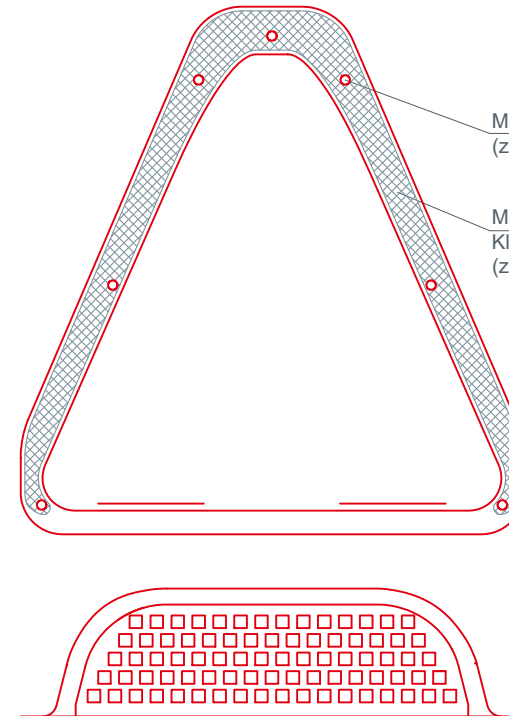
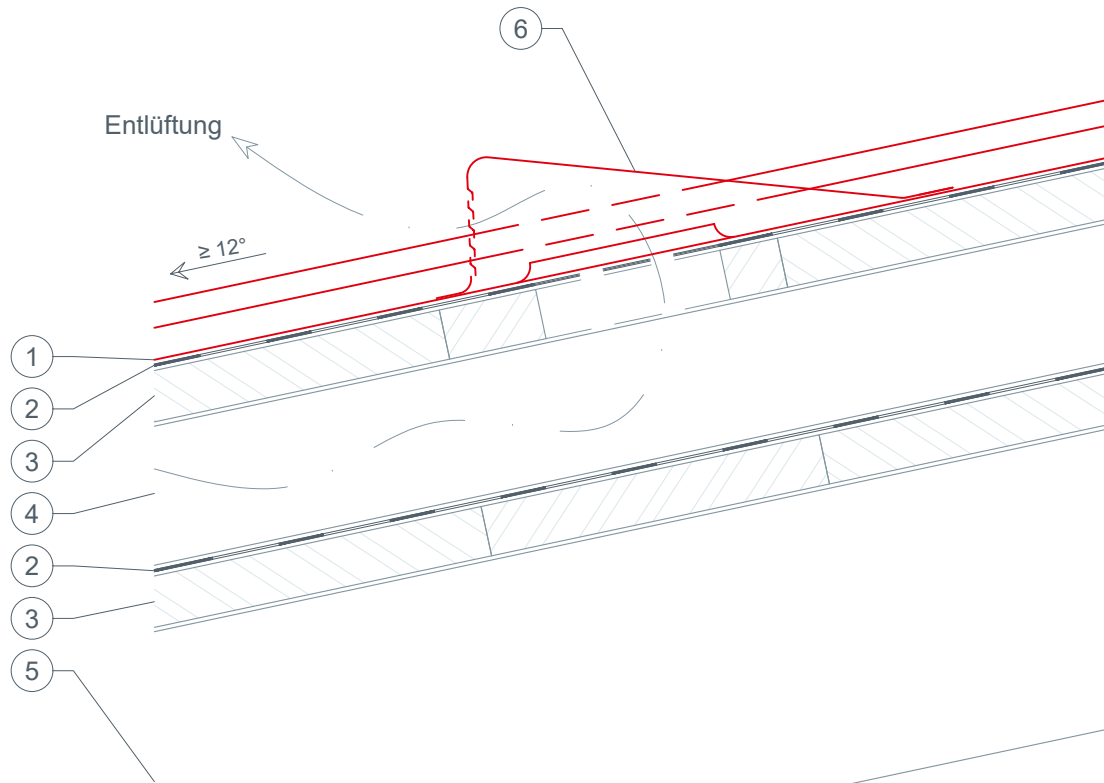




**DAS DACH,
STARK WIE EIN STIER!**

FROSCHMAULLUKE BEI PREFALZ

CAD-DETAILS

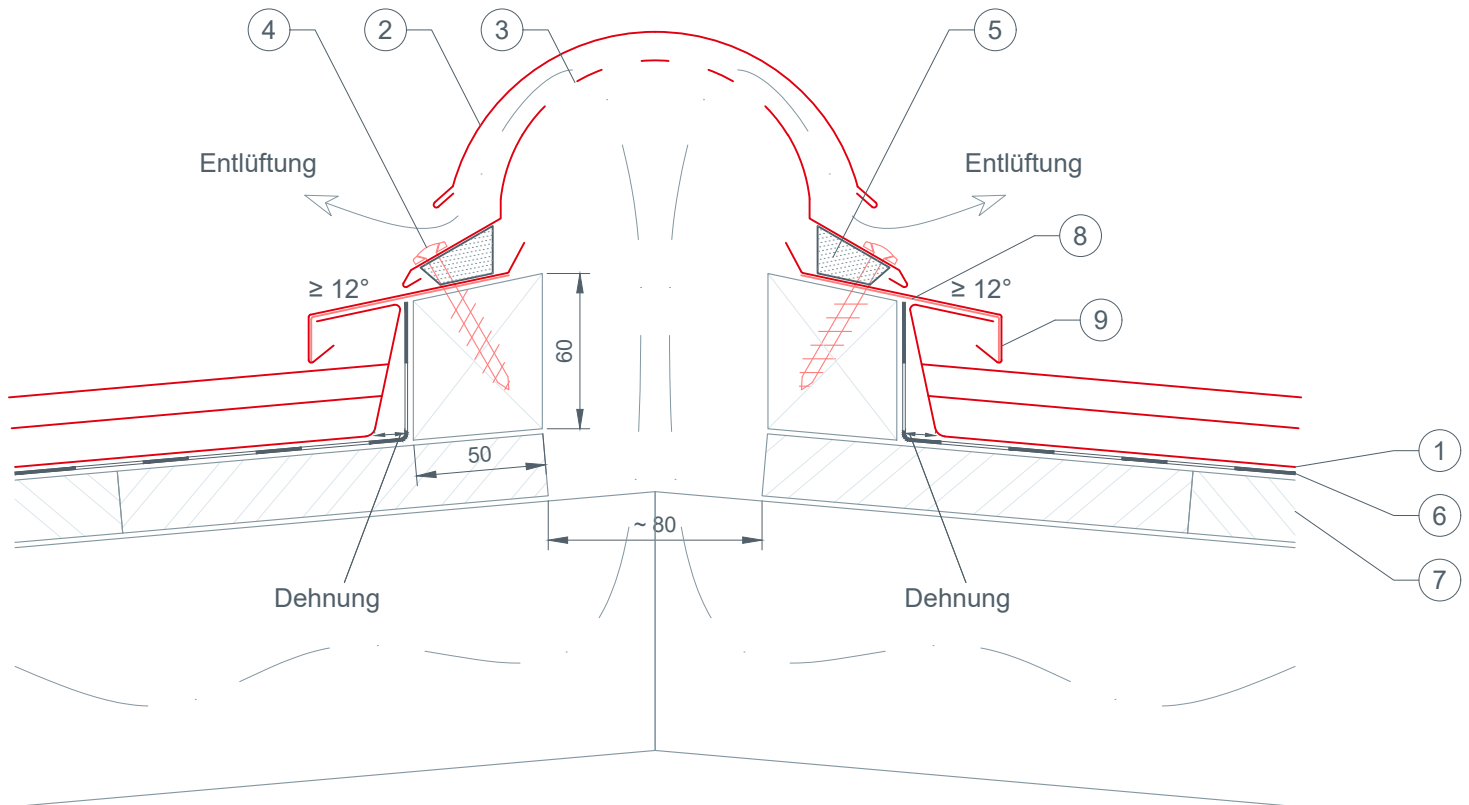


Montage Variante genietet
(zusätzliches abdichten nicht erforderlich)

Montagevariante geklebt
Klebbereich
(zusätzliches Nieten nicht erforderlich)

Information: Lüftungsquerschnitt der Froschmaulluken: ~ 30 cm²
Schalung und Trennlage sind entsprechend dem Lüftungsquerschnitt
auszuschneiden (~10 cm Ø). Die Dacheindeckung ist im Randbereich der
Ausschnitte umlaufend mit einer 1 cm Hochzug zu versehen.

- ① ... Doppelstehfalzdeckung PREFALZ
- ② ... Trennlage
- ③ ... Vollschalung mind. 27 mm
- ④ ... Konterlattung
- ⑤ ... Sparren
- ⑥ ... PREFA Froschmaulluken-Haube
- ⑦ ... Unterdach



- ① ... Doppelstehfalzdeckung PREFALZ
- ② ... PREFA Jet Lüfter
- ③ ... Rundlochung
- ④ ... Dichtschaube
- ⑤ ... Schaumstoffkeil selbstklebend
- ⑥ ... Trennlage
- ⑦ ... Vollschalung mind. 27 mm
- ⑧ ... Haftstreifen
- ⑨ ... Brustblech PREFALZ

Information:

Lt. den Fachregeln für Bauspenglerarbeiten Teil 1 2014 sind Hochzüge im Regelfall 150mm gemessen im rechten Winkel hoch zu ziehen. In Abhängigkeit des Dachaufbaues (Unterdach), der Dachneigung und unter Berücksichtigung der örtlichen klimatischen Verhältnisse ist eine Reduktion der Hochzugshöhe möglich (Sonderkonstruktion).

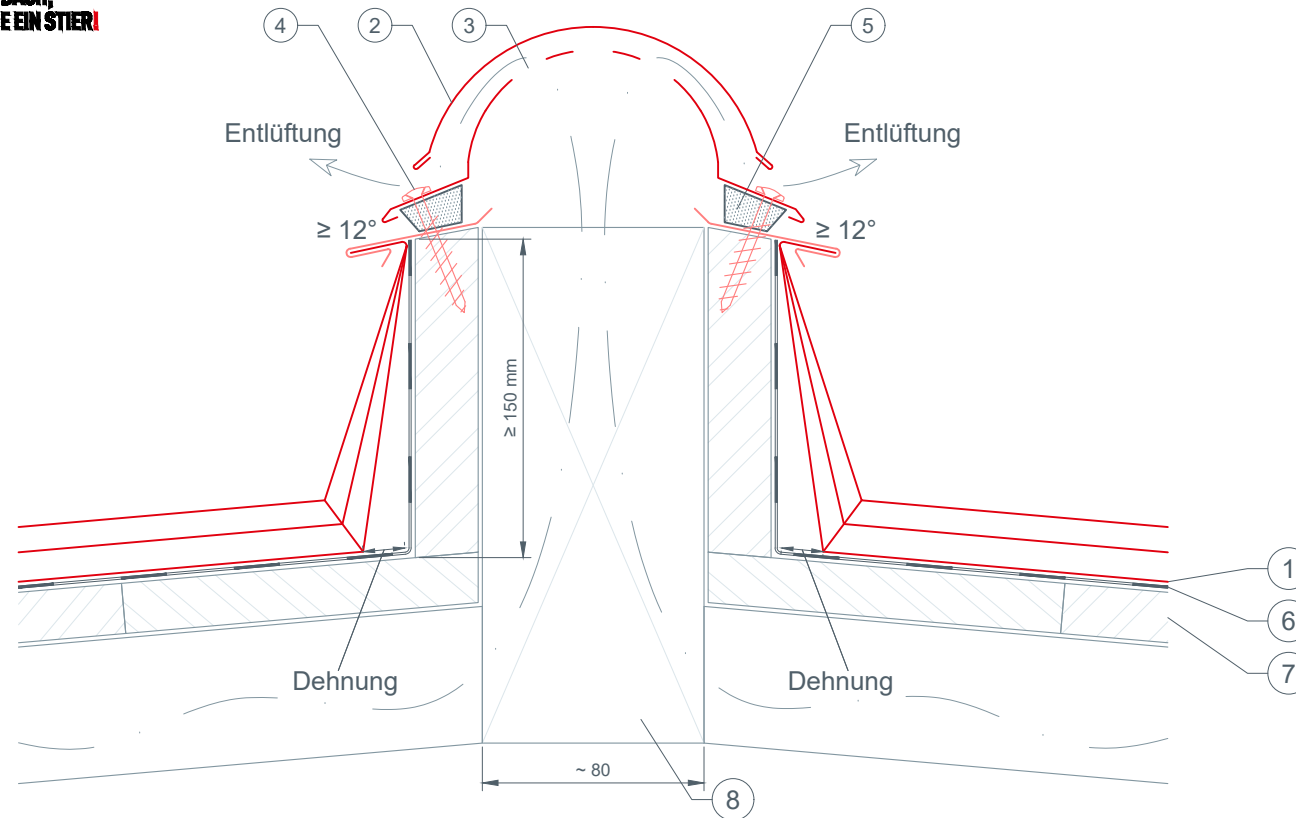
Bei der Anordnung von firstseitigen Abluftöffnungen bei einschaligen Dachaufbauten kann ein Eindringen von Flugschnee nicht gänzlich ausgeschlossen werden.



**DAS DACH,
STARK WIE EIN STIER!**

FIRSTENTLÜFTUNG MIT PREFA JETLÜFTER BEI PREFALZ

CAD-DETAILS



- ① ... Doppelstehfalzdeckung PREFALZ
- ② ... PREFA Jet Lüfter
- ③ ... Rundlochung
- ④ ... Dichtschaube
- ⑤ ... Schaumstoffkeil selbstklebend
- ⑥ ... Trennlage
- ⑦ ... Vollschalung mind. 27 mm
- ⑧ ... Kantholz

Information:

Lt. den Fachregeln für Bauspenglerarbeiten Teil 1 2014 sind Hochzüge im Regelfall 150mm gemessen im rechten Winkel hoch zu ziehen. In Abhängigkeit des Dachaufbaues (Unterdach), der Dachneigung und unter Berücksichtigung der örtlichen klimatischen Verhältnisse ist eine Reduktion der Hochzugshöhe möglich (Sonderkonstruktion).

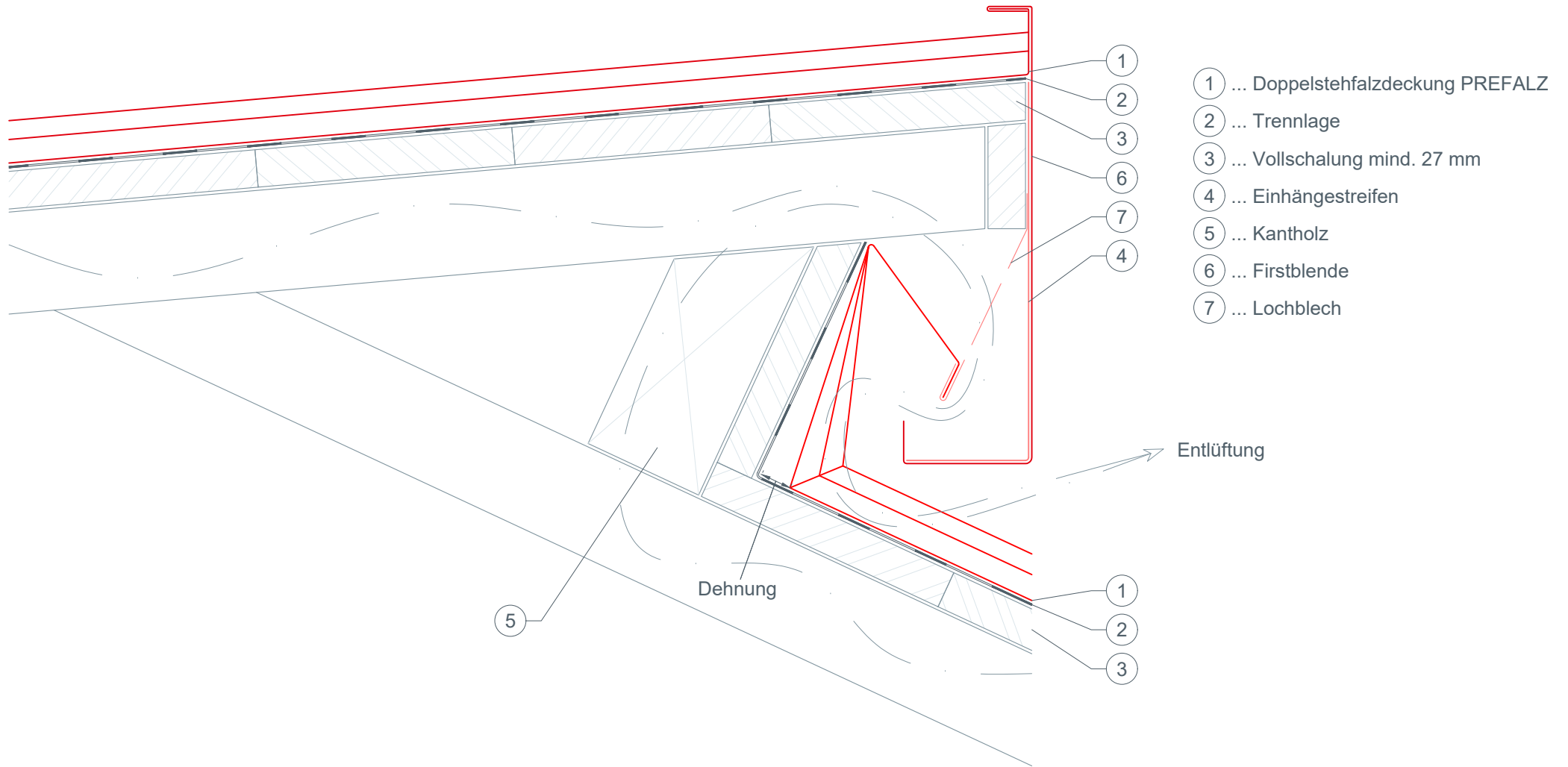
Bei der Anordnung von firstseitigen Abluftöffnungen bei einschaligen Dachaufbauten kann ein Eindringen von Flugschnee nicht gänzlich ausgeschlossen werden.



PREFA
DAS DACH,
STARK WIE EIN STIER!

EINSEITIGE FIRSTENTLÜFTUNG BEI PREFALZ

CAD-DETAILS

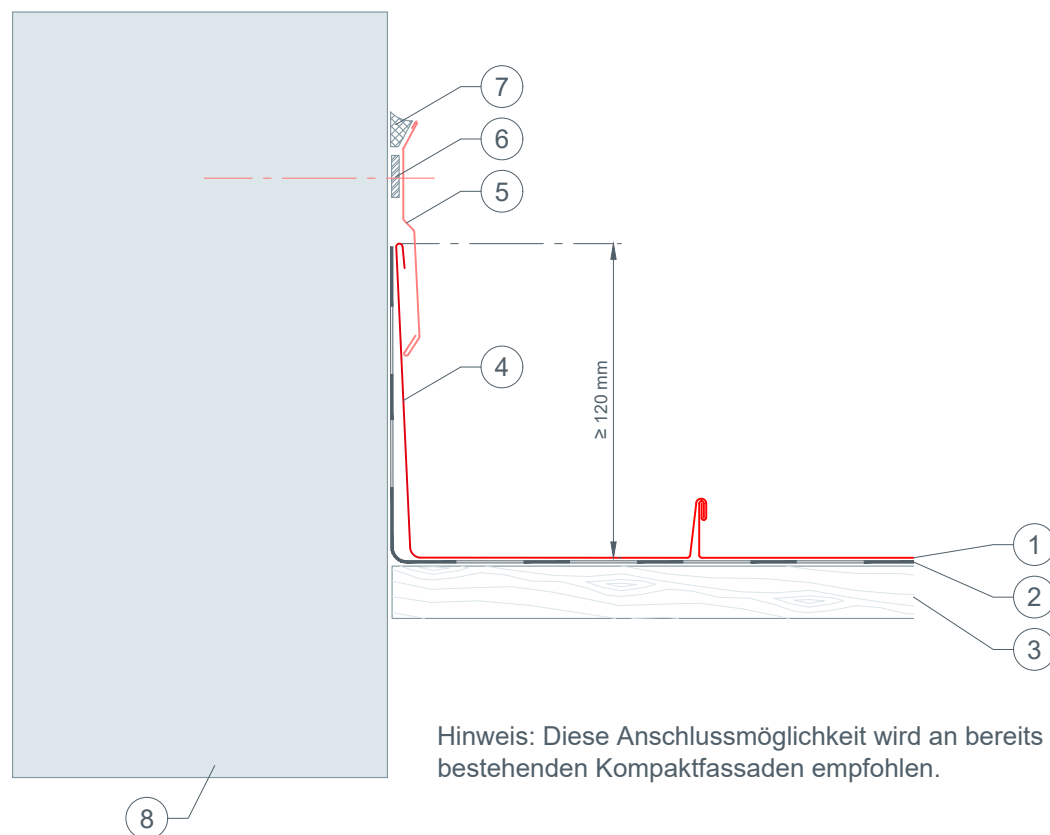




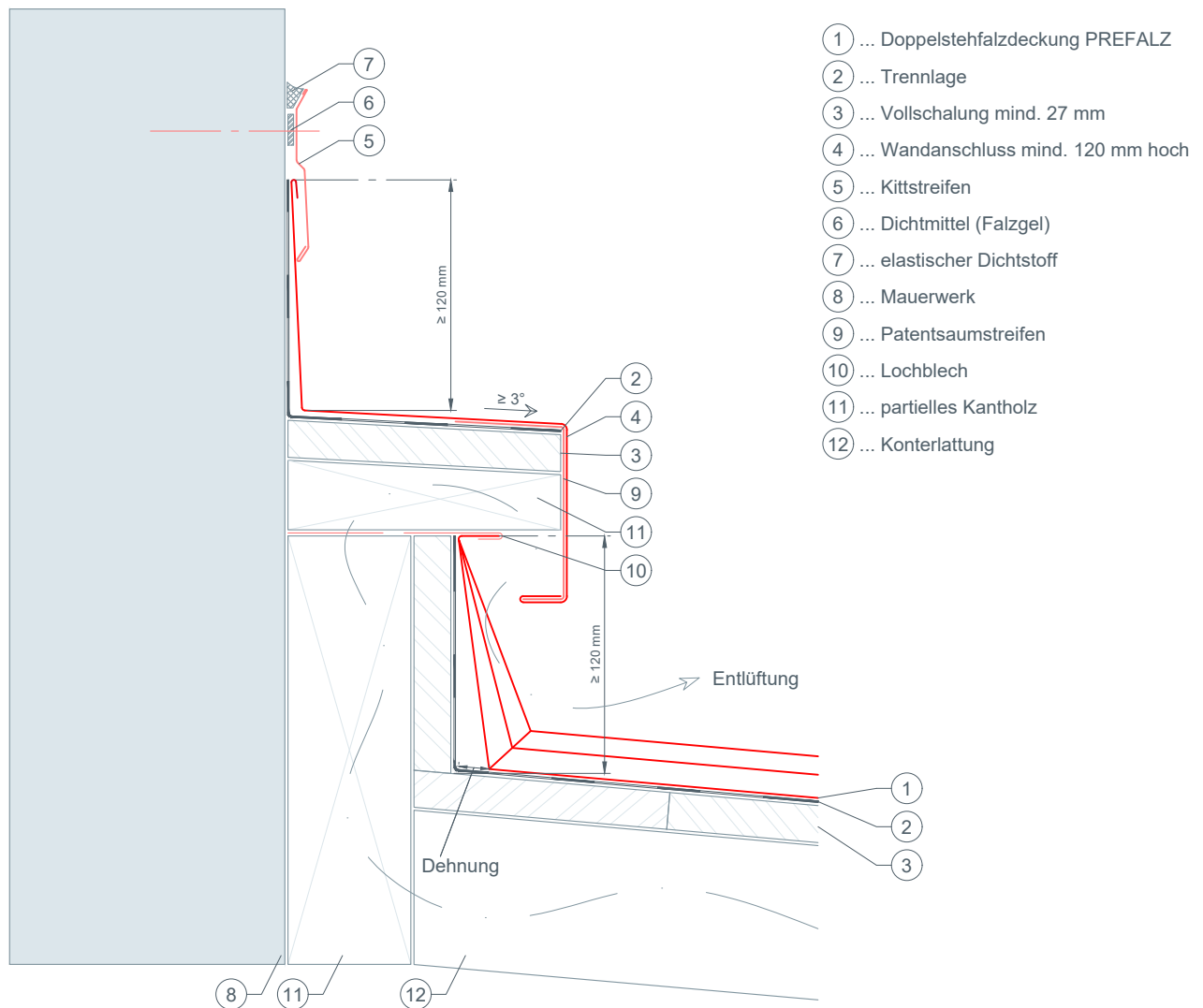
**DAS DACH,
STARK WIE EIN STIER!**

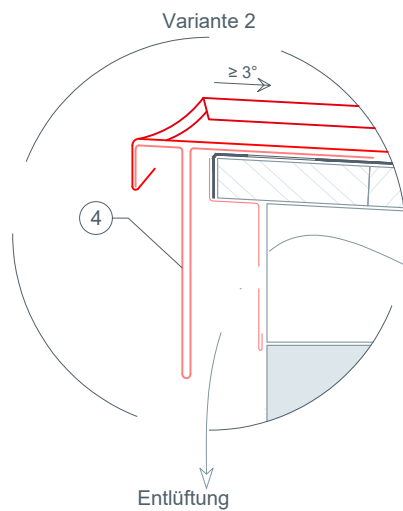
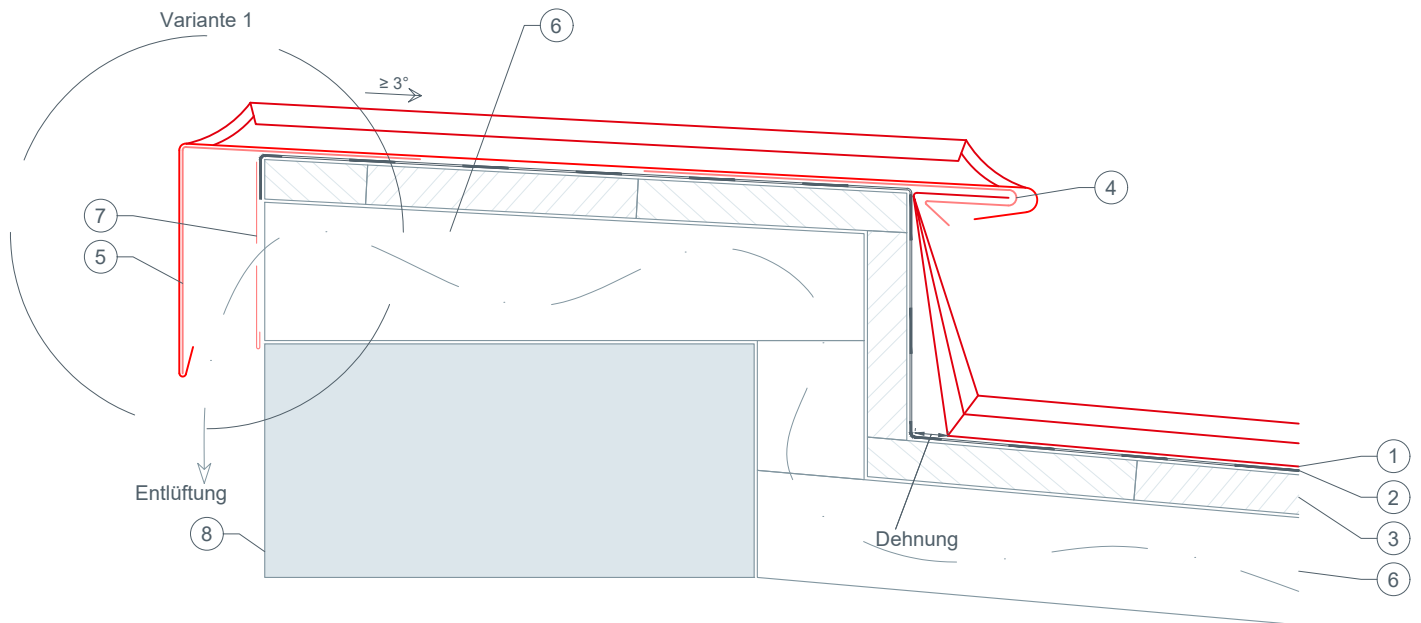
SEITLICHER WANDANSCHLUSS BEI PREFALZ

CAD-DETAILS



- ① ... Doppelstehfalzdeckung PREFALZ
- ② ... Trennlage
- ③ ... Vollschalung mind. 27 mm
- ④ ... Seitenblech mind. 120 mm hoch
- ⑤ ... Kittstreifen
- ⑥ ... Dichtmittel (Falzgel)
- ⑦ ... elastischer Dichtstoff
- ⑧ ... Mauerwerk

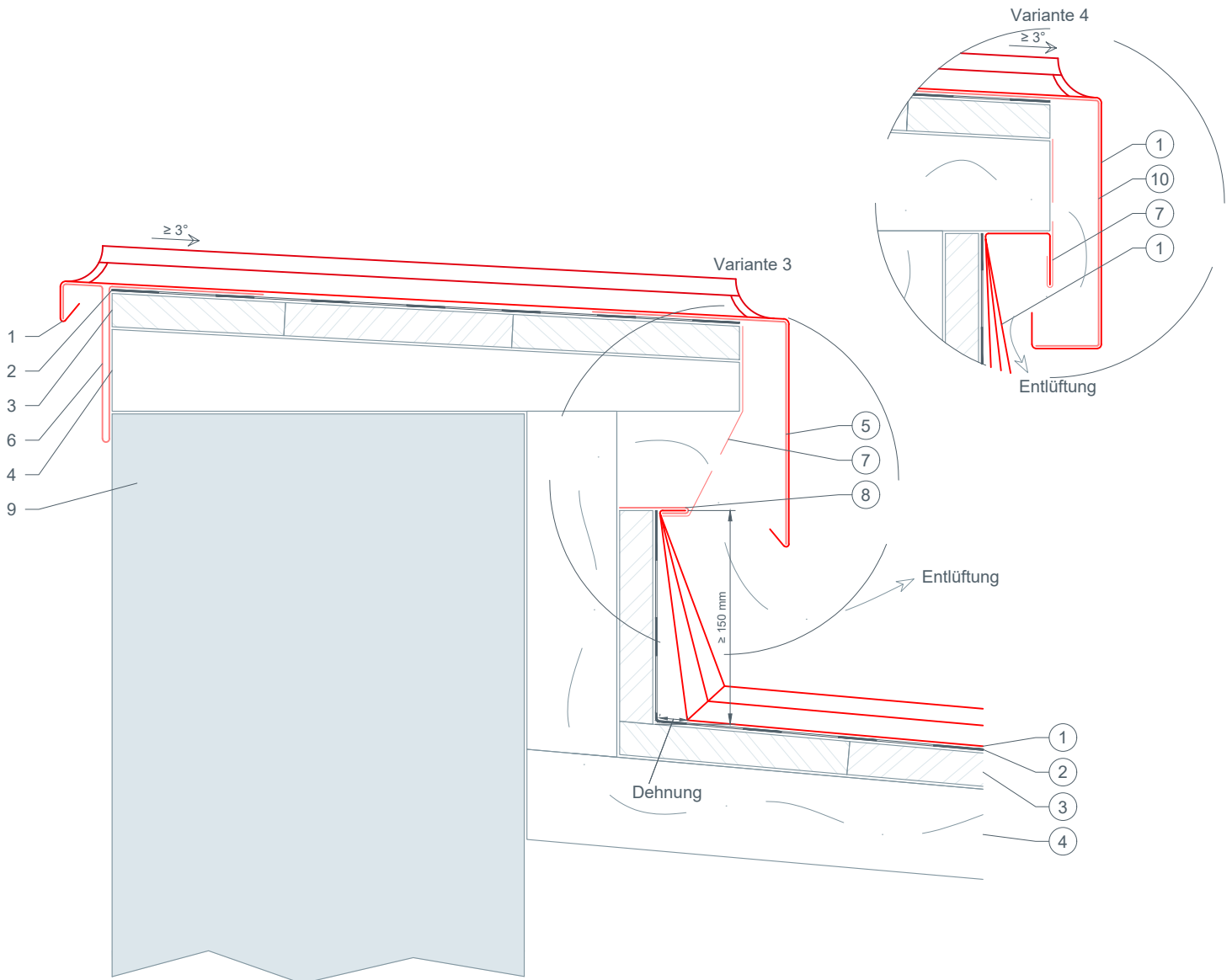




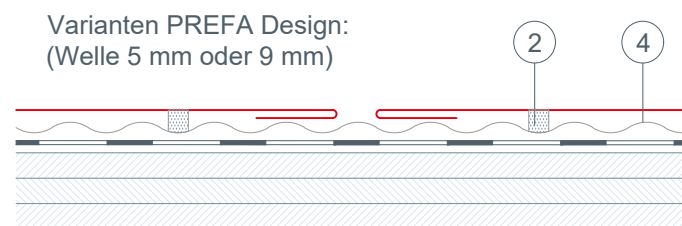
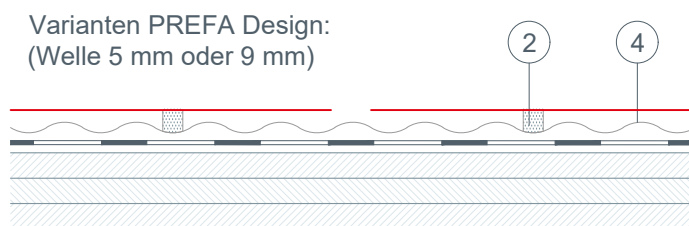
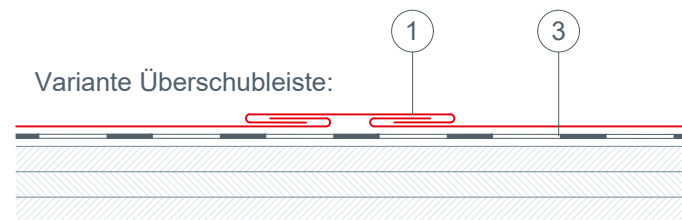
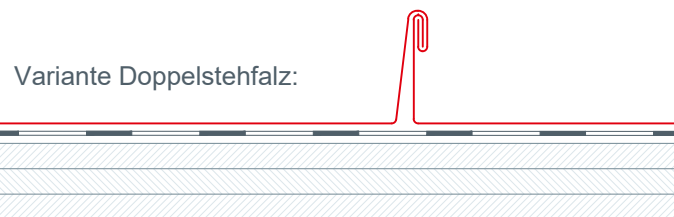
- ① ... Doppelstehfalzdeckung PREFALZ
- ② ... Trennlage
- ③ ... Vollschalung mind. 27 mm
- ④ ... Patentsaumstreifen
- ⑤ ... Saumstreifen
- ⑥ ... Konterlattung
- ⑦ ... Lochblech
- ⑧ ... Mauerwerk

MAUERABDECKUNG VARIANTE 2 BEI PREFALZ

CAD-DETAILS



- ① ... Doppelstehfalzdeckung PREFALZ
- ② ... Trennlage
- ③ ... Vollschalung mind. 27 mm
- ④ ... Konterlattung
- ⑤ ... Saumstreifen
- ⑥ ... Patentsaumstreifen
- ⑦ ... Lochblech
- ⑧ ... Haltestreifen
- ⑨ ... Mauerwerk
- ⑩ ... Stützblech



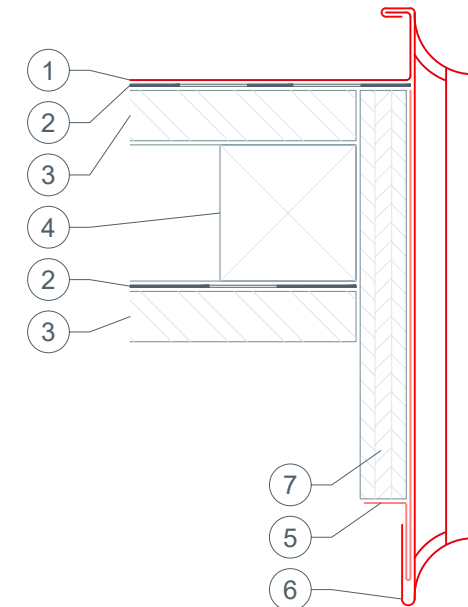
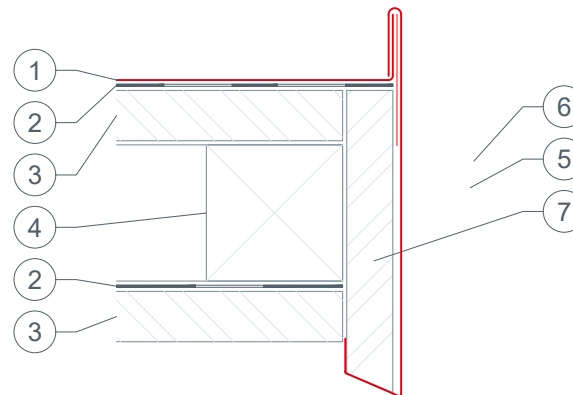
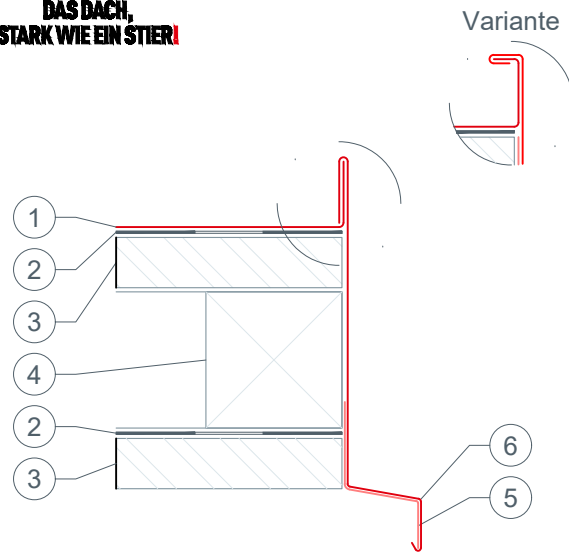
- ① Varianten Stossausbildung
- ② ev. Dichtmittel (Falzgel)
- ③ ev. Trennlage
- ④ PREFA Design (Welle 5 mm oder 9 mm)



**DAS DACH,
STARK WIE EIN STIER!**

ORTGANGAUSBILDUNG BEI PREFALZ

CAD-DETAILS



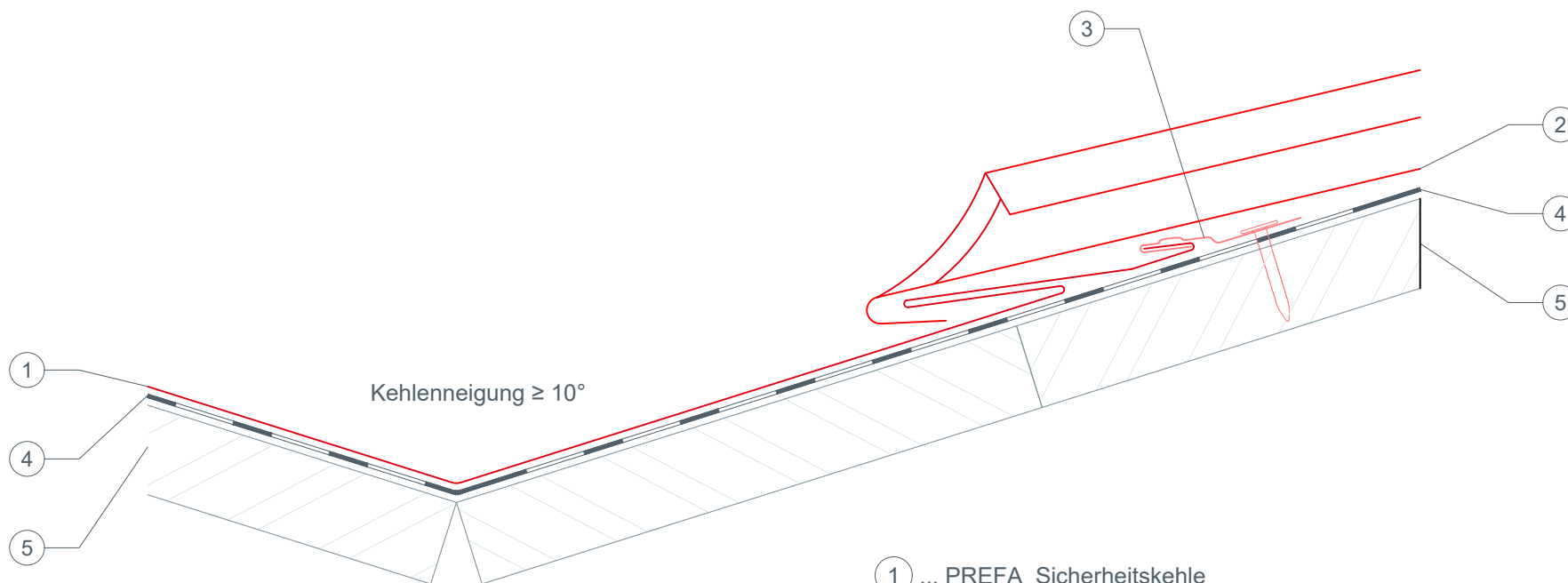
- ① ... Doppelstehfalzdeckung PREFALZ
- ② ... Trennlage
- ③ ... Vollschalung mind. 27 mm
- ④ ... Konterlattung
- ⑤ ... Patentsaumstreifen
- ⑥ ... Einhängestreifen
- ⑦ ... Ortbrett



**DAS DACH,
STARK WIE EIN STIER!**

SICHERHEITSKEHLE BEI PREFALZ

CAD-DETAILS



Kehlenneigung $\geq 10^\circ$

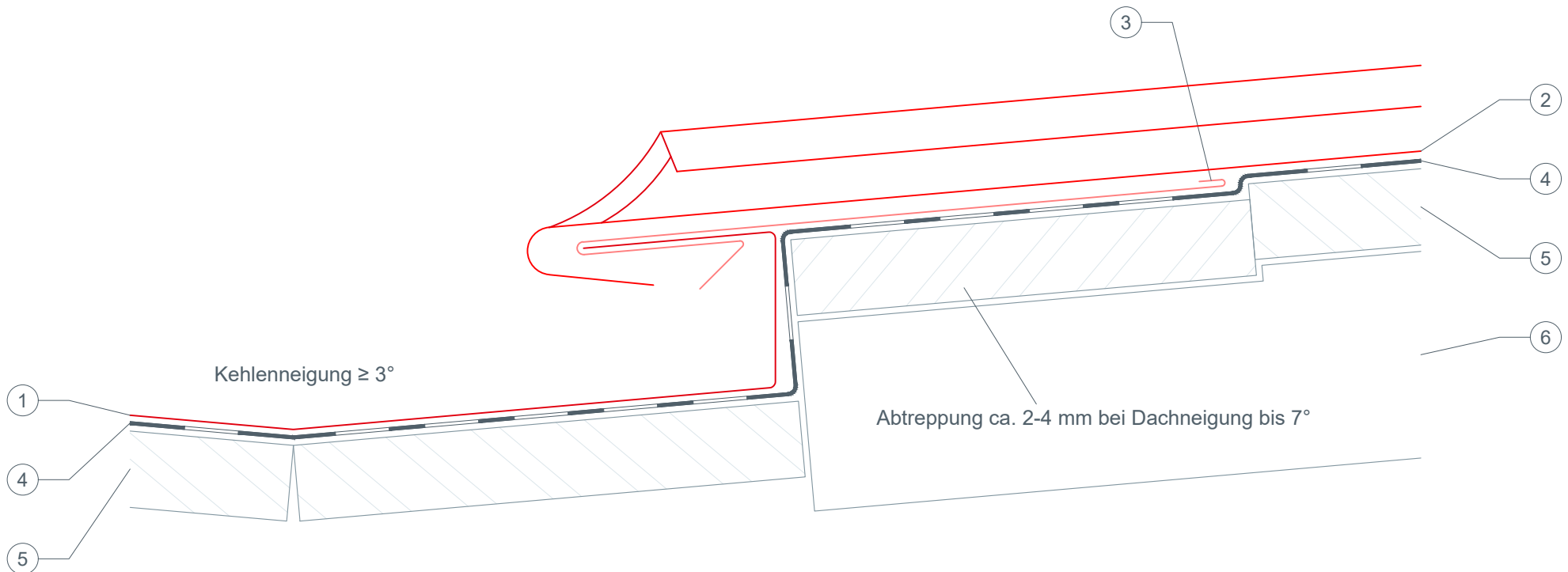
- ① ... PREFA Sicherheitskehle
- ② ... Doppelstehfalzdeckung PREFALZ
- ③ ... PREFA Patenthaft
- ④ ... Trennlage
- ⑤ ... Vollschalung mind. 27 mm



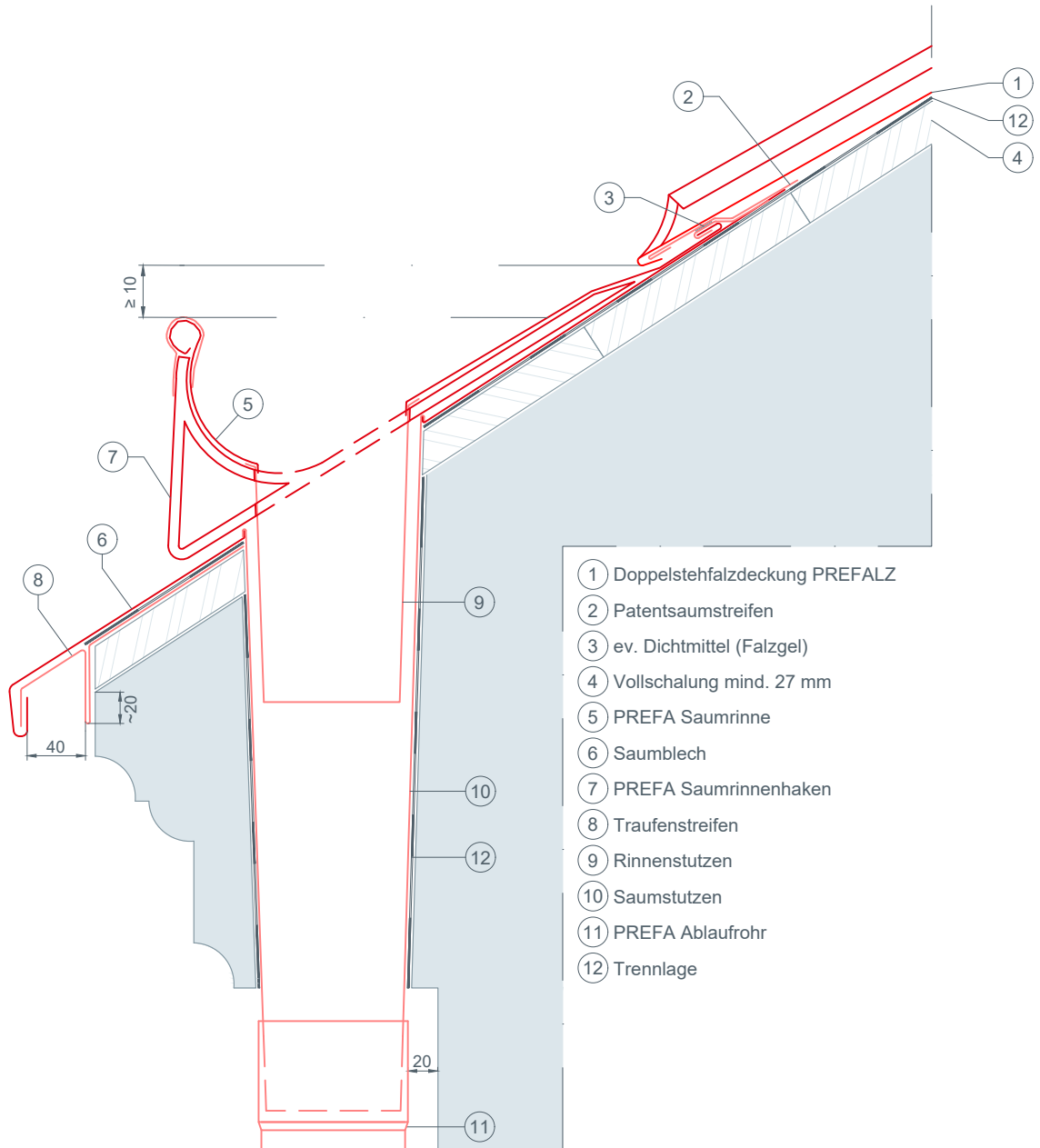
**DAS DACH,
STARK WIE EIN STIER!**

VERTIEFTE KEHLE BEI PREFALZ

CAD-DETAILS



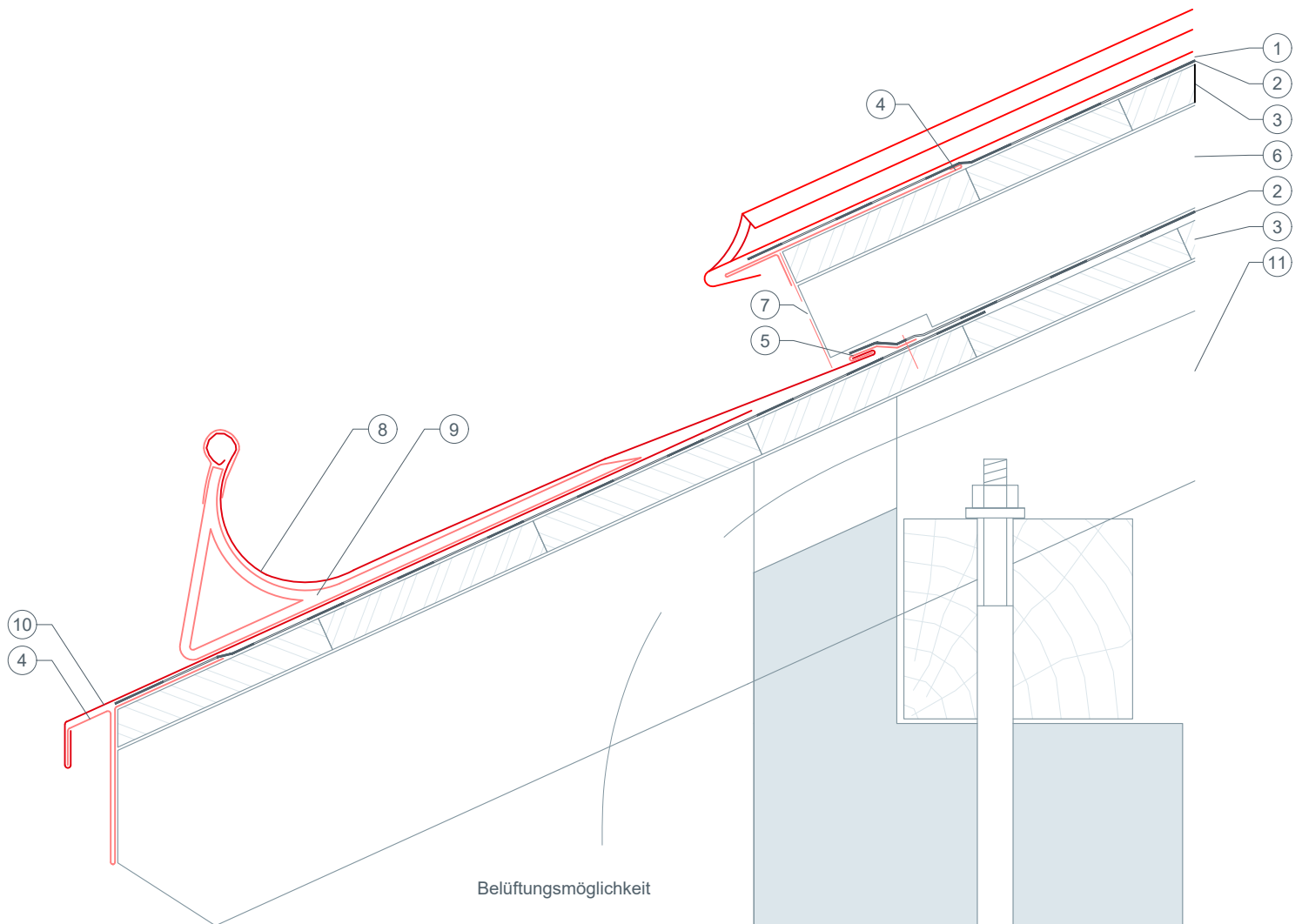
- ① ... vertiefte Kehle
- ② ... Doppelstehfalzdeckung PREFALZ
- ③ ... Patentsaumstreifen
- ④ ... Trennlage
- ⑤ ... Vollschalung mind. 27 mm
- ⑥ ... Konterlattung



TRAUFENAUSBILDUNG BEI SAUMRINNE VARIANTE 1 MIT HINTERLÜFTUNG BEI PREFALZ

CAD-DETAILS

DAS DACH,
STARK WIE EIN STIER!

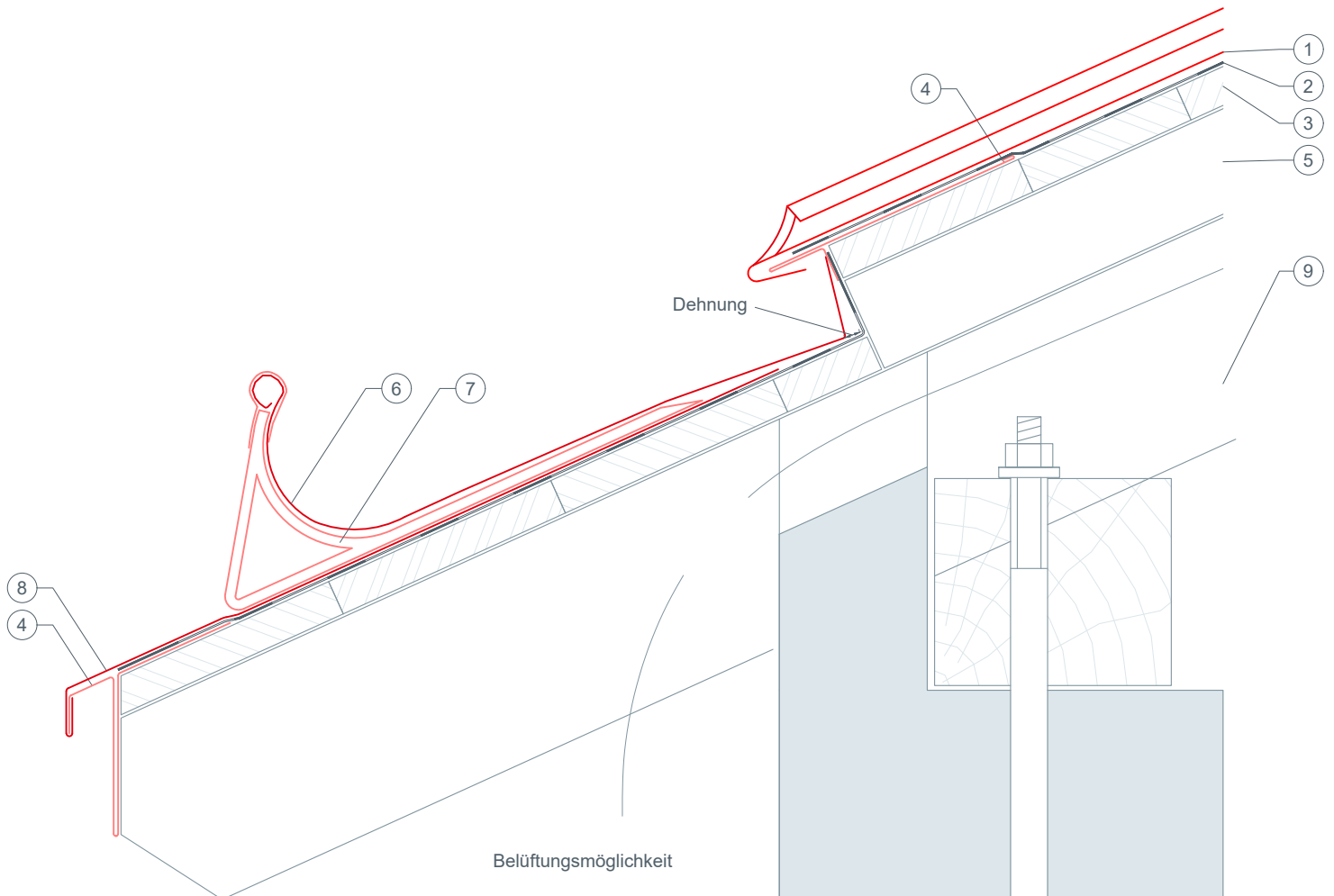


- ① Doppelstehfalzdeckung PREFALZ
- ② Trennlage
- ③ Vollschalung mind. 27 mm
- ④ Patentsaumstreifen
- ⑤ Haltestreifen
- ⑥ Konterlattung
- ⑦ Lochblech
- ⑧ PREFA Saumrinne
- ⑨ PREFA Saumrinnenhaken
- ⑩ Saumblech
- ⑪ Sparren

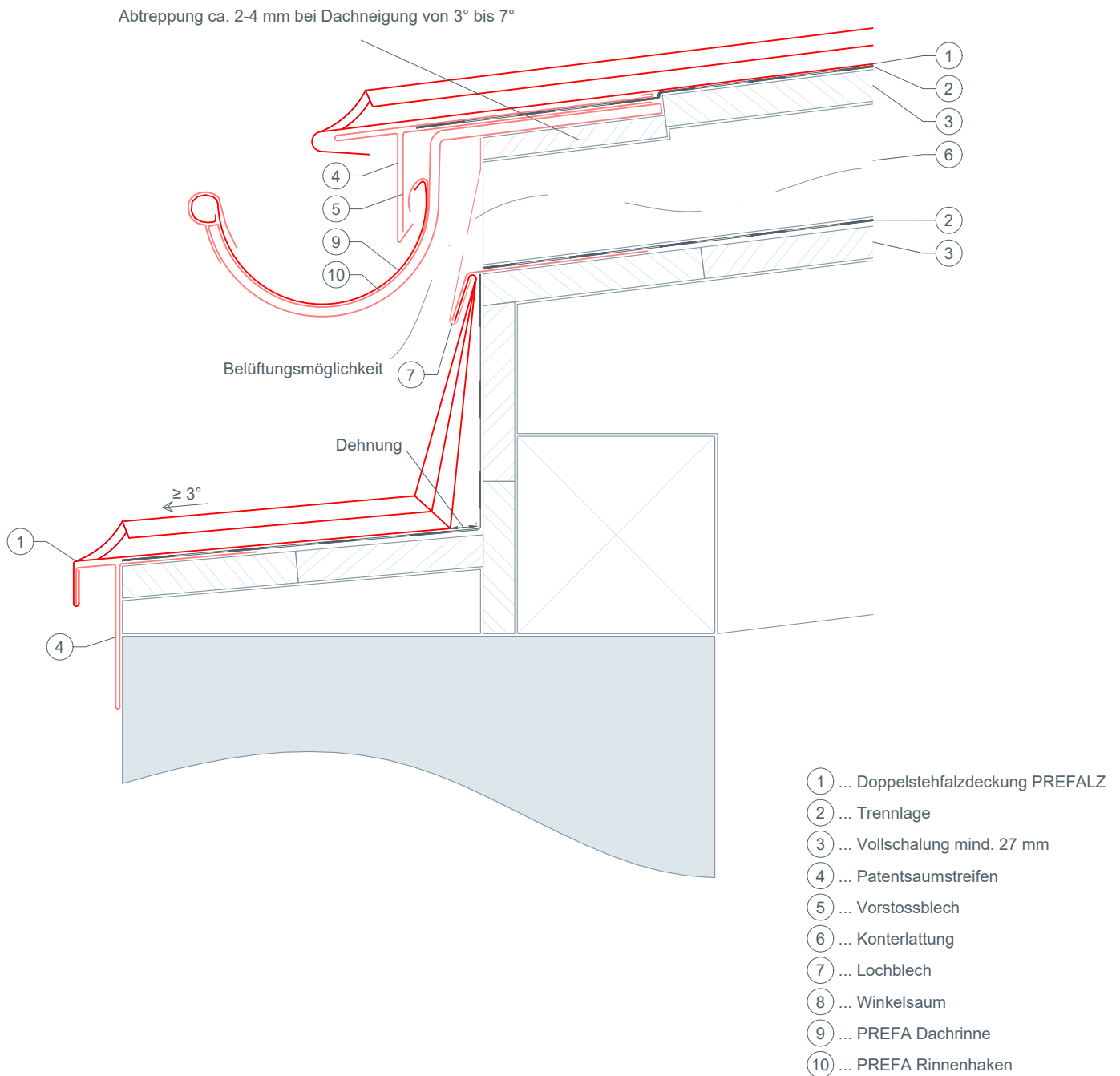
TRAUFENAUSBILDUNG BEI SAUMRINNE VARIANTE 2 MIT HINTERLÜFTUNG BEI PREFALZ

CAD-DETAILS

DAS DACH,
STARK WIE EIN STIER!



- ① Doppelstehfalzdeckung PREFALZ
- ② Trennlage
- ③ Vollschalung mind. 27 mm
- ④ Patentsaumstreifen
- ⑤ Konterlattung
- ⑥ PREFA Saumrinne
- ⑦ PREFA Saumrinnenhaken
- ⑧ Saumblech
- ⑨ Sparren



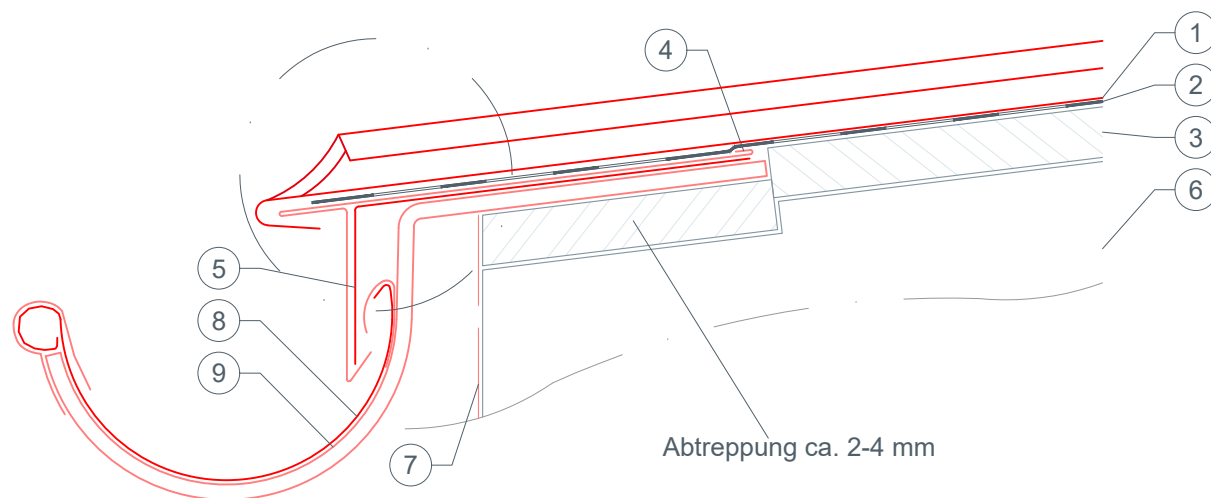


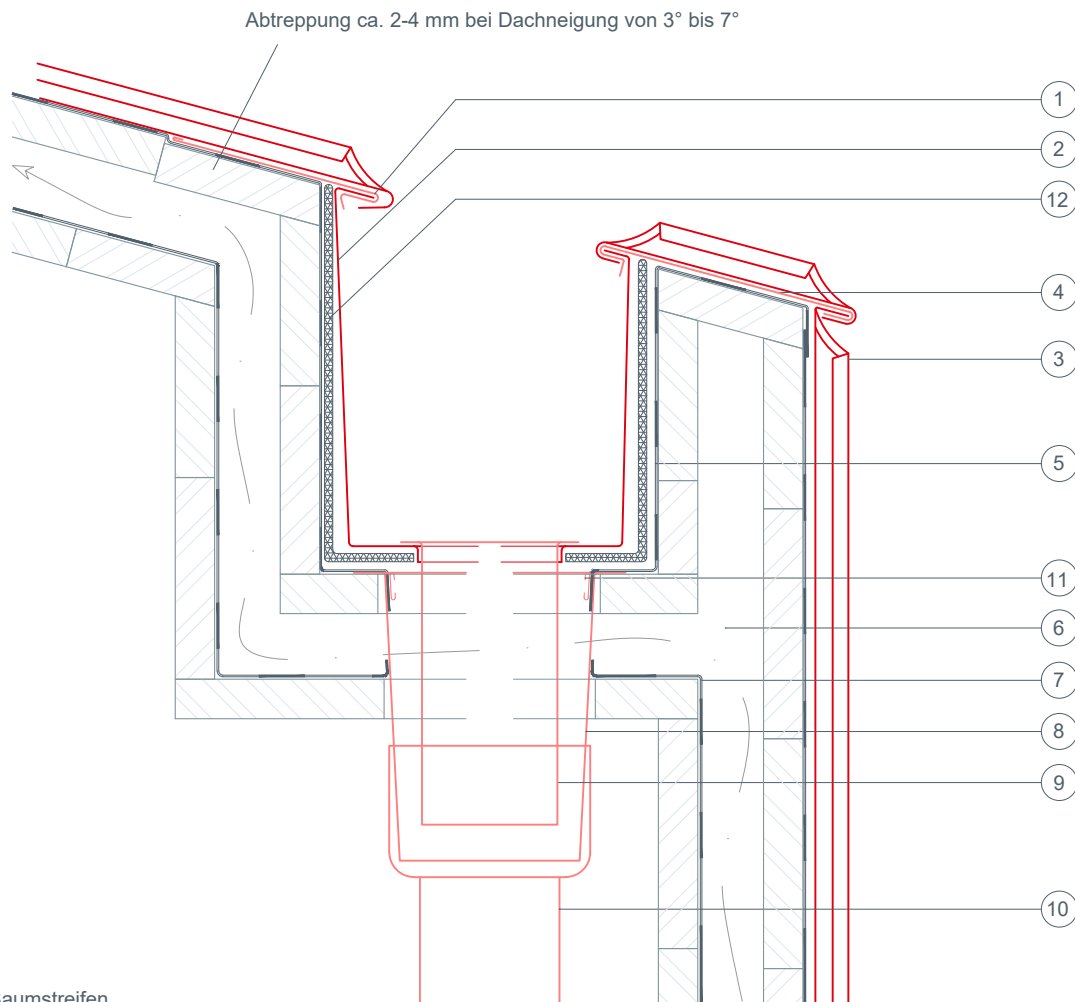
**DAS DACH,
STARK WIE EIN STIER!**

TRAUFAUSBILDUNG BEI PREFALZ

CAD-DETAILS

- ① ... Doppelstehfalzdeckung PREFALZ
- ② ... Trennlage
- ③ ... Vollschalung mind. 27 mm
- ④ ... Einlaufblech mit Einhängenase
- ⑤ ... Haftstreifen
- ⑥ ... Konterlattung
- ⑦ ... Lochblech
- ⑧ ... PREFA Dachrinne
- ⑨ ... PREFA Rinnenhaken





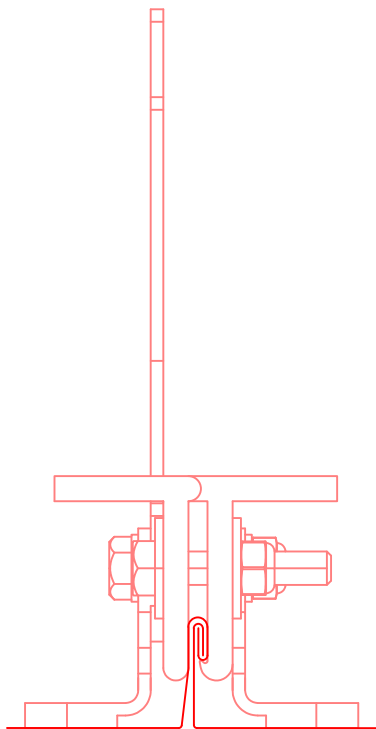
- ① ... Saumstreifen
- ② ... Rinne (z.B. CNS)
- ③ ... Doppelstehfalzdeckung PREFALZ
- ④ ... Haft
- ⑤ ... Sicherheitsrinne
- ⑥ ... Holzkonstruktion
- ⑦ ... Unterdeckbahn
- ⑧ ... Stützen mit Grundplatte
- ⑨ ... Stützen
- ⑩ ... Fallrohr
- ⑪ ... Spreitzring
- ⑫ ... Strukturmatte



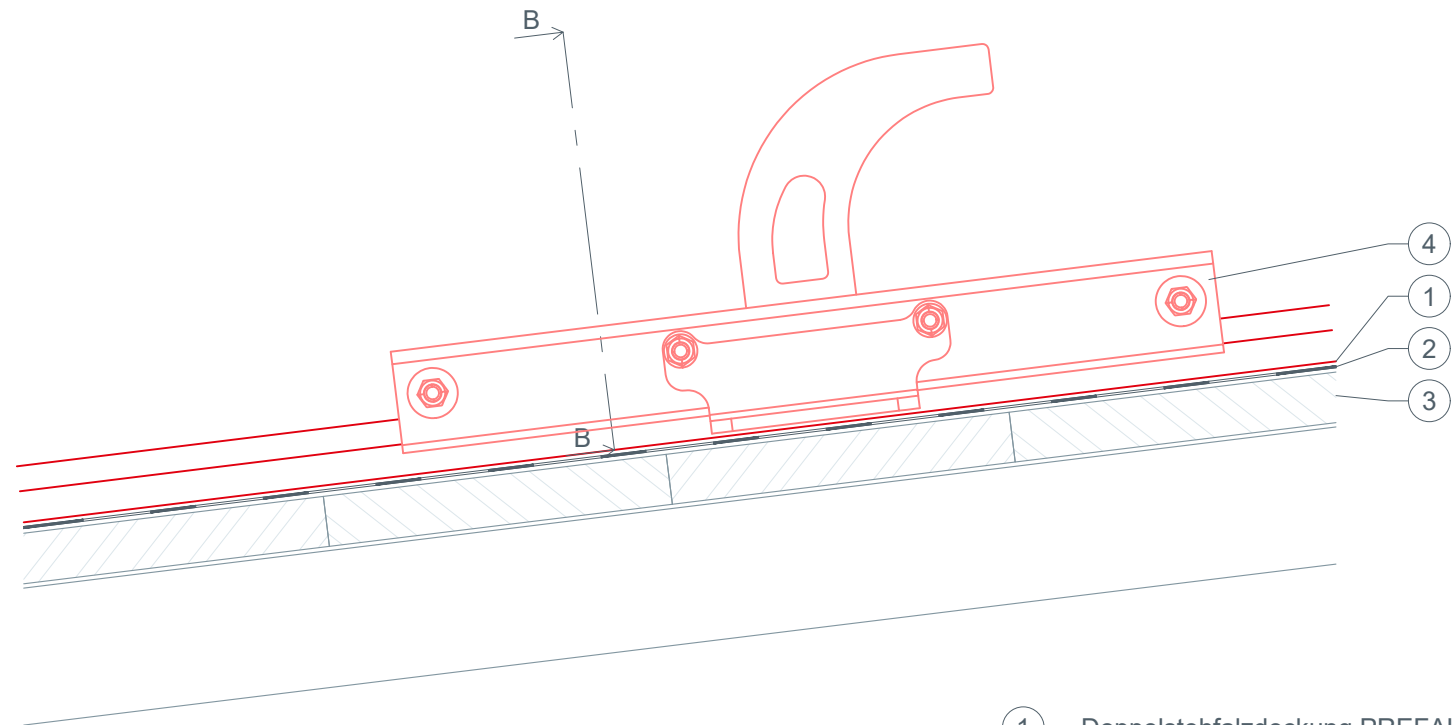
**DAS DACH,
STARK WIE EIN STIER!**

PREFA SICHERHEITSDACHHAKEN SDH-INDUSTRY 31 BEI PREFALZ

CAD-DETAILS



Schnitt B-B



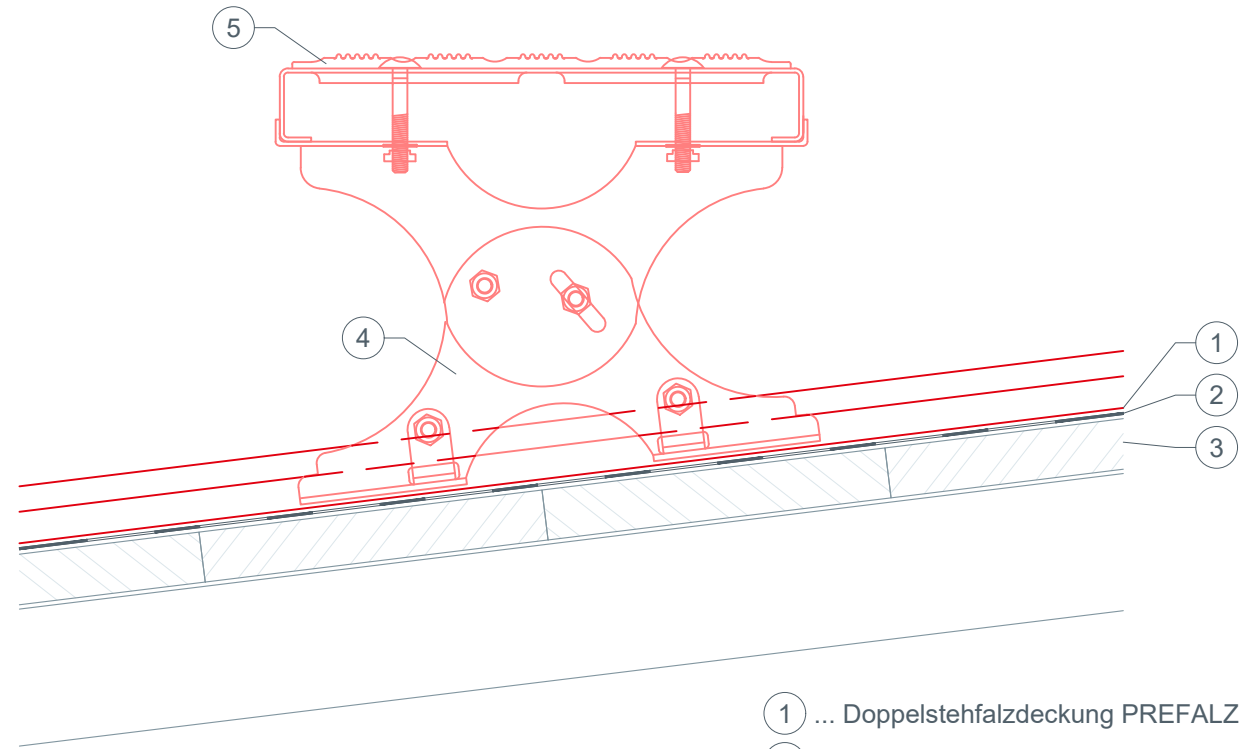
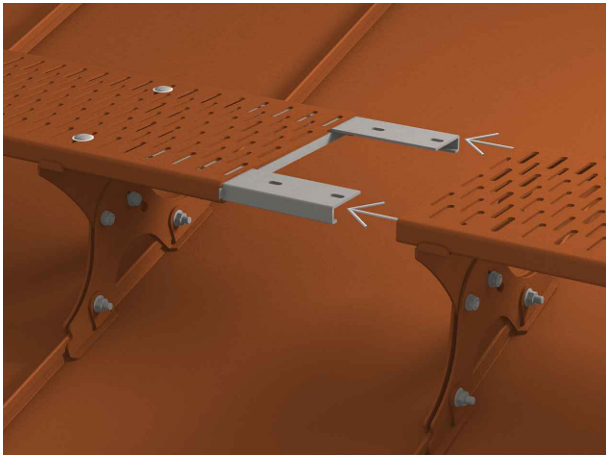
- ① ... Doppelstehfalzdeckung PREFALZ
- ② ... Trennlage
- ③ ... Vollschalung mind. 27 mm
- ④ ... PREFA Einzelanschlagspunkt



**DAS DACH,
STARK WIE EIN STIER!**

PREFA LAUFSTEGSTÜTZE BEI PREFALZ

CAD-DETAILS



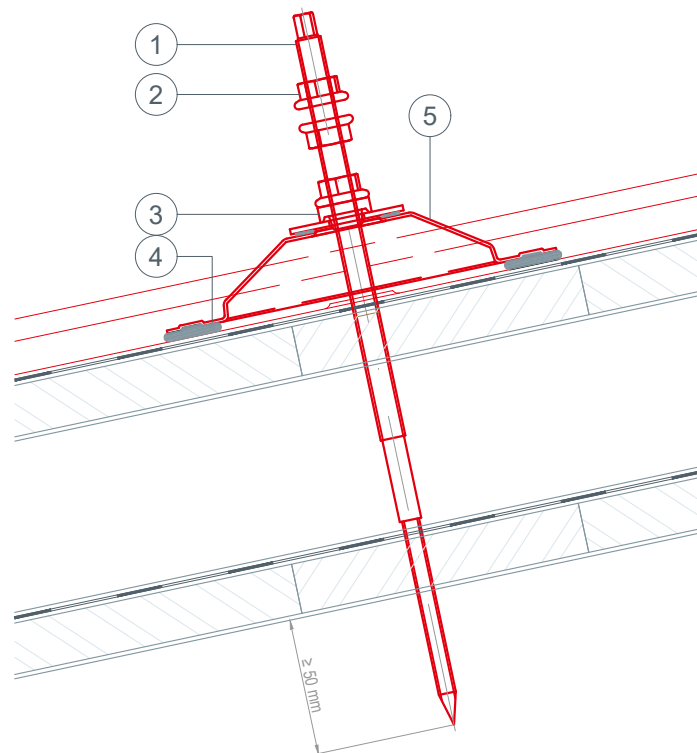
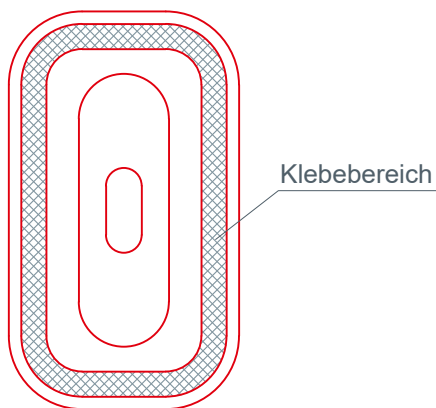
- ① ... Doppelstehfalzdeckung PREFALZ
- ② ... Trennlage
- ③ ... Vollschalung mind. 27 mm
- ④ ... PREFA Laufstegstütze
- ⑤ ... PREFA Laufsteg



**DAS DACH,
STARK WIE EIN STIER!**

PREFA SOLARHALTER SUNNY BEI PREFALZ

CAD-DETAILS



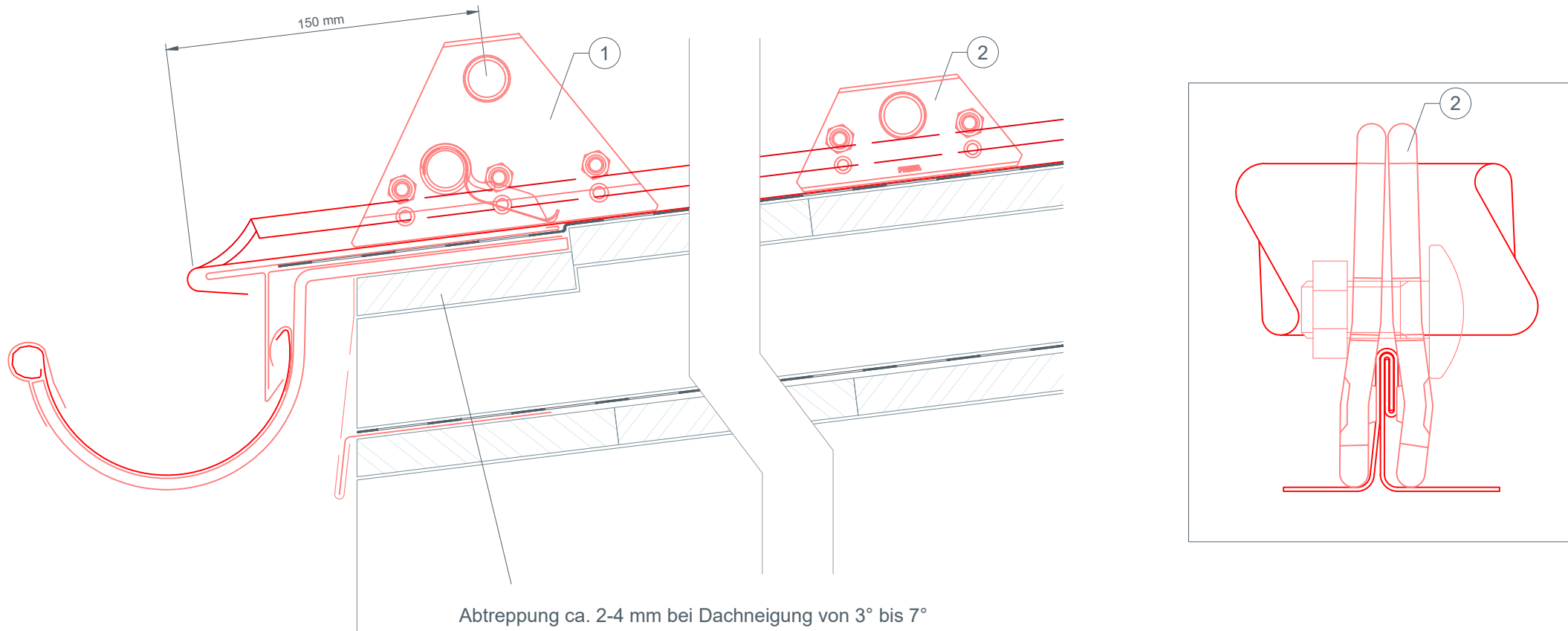
- ① Stockschraube M12x 350 mm
- ② Sicherungsmutter M10
- ③ Dichtmittel (Falzgel)
- ④ PREFA Spezialkleber
- ⑤ Abdeckkappe PREFA Solarhalter Sunny



**DAS DACH,
STARK WIE EIN STIER!**

PREFA SAILERKLEMMEN BEI PREFALZ

CAD-DETAILS



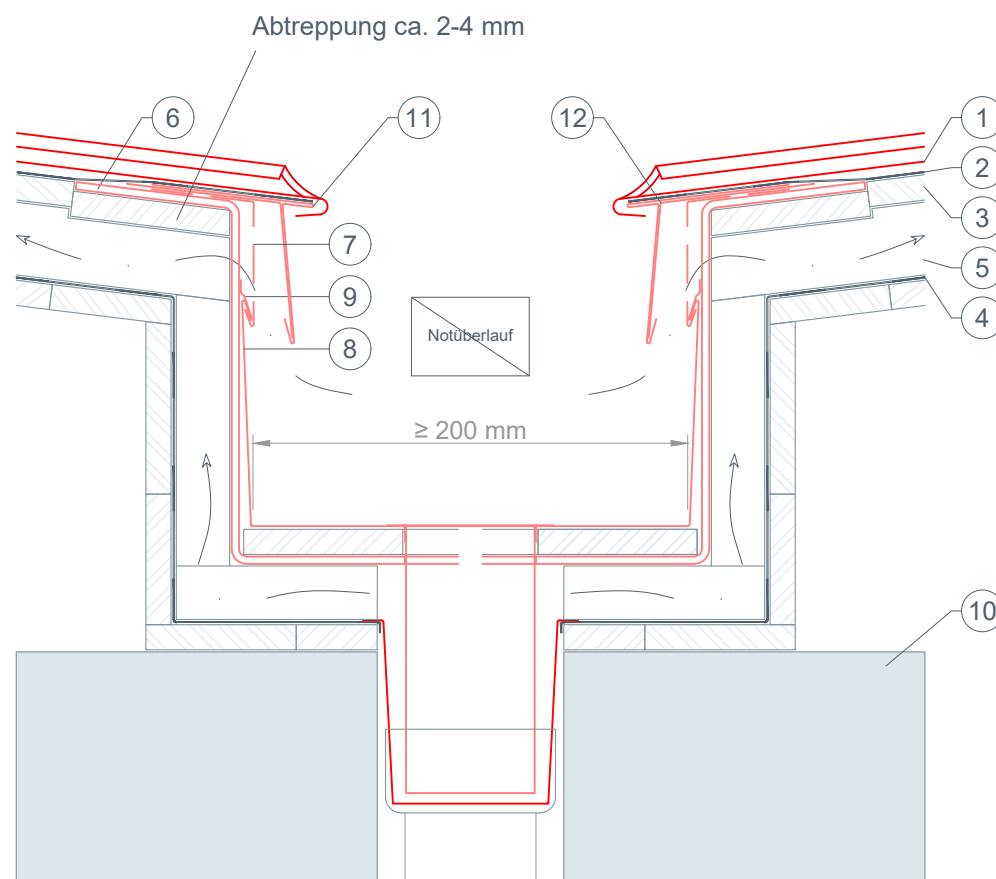
- ① Sailerklemme doppelt mit Eisfänger
- ② Sailerklemme einfach



**DAS DACH,
STARK WIE EIN STIER!**

INNENLIEGENDE KASTENRINNE BEI PREFALZ

CAD-DETAILS

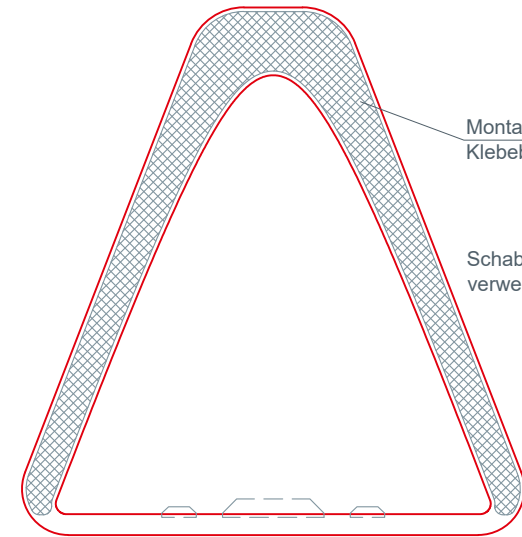
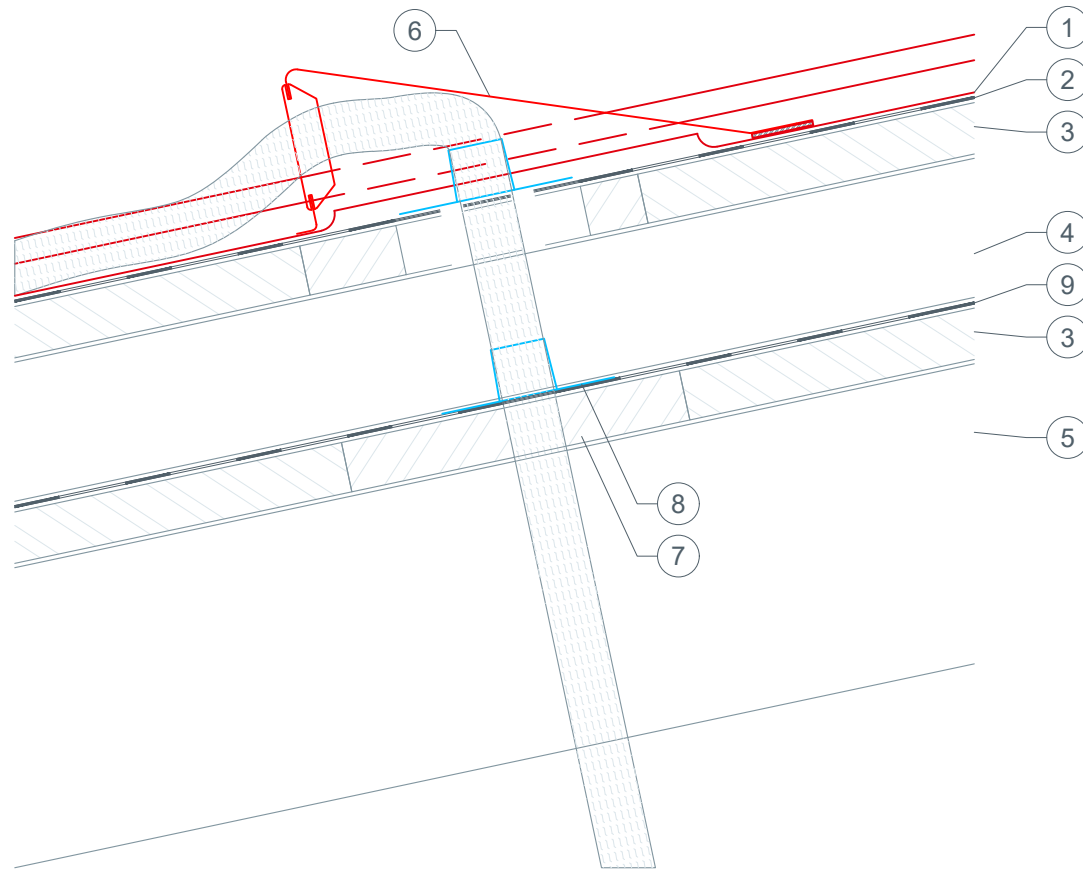


- ① ... Doppelstehfalzdeckung PREFALZ
- ② ... Trennlage
- ③ ... Vollschalung mind. 27 mm
- ④ ... Sicherheitsrinne verbunden mit Unterdach
- ⑤ ... Hinterlüftung
- ⑥ ... Einlegebügel (selbst gekantet)
- ⑦ ... Lochblech
- ⑧ ... Einlegerinne (z.B. CNS)
- ⑨ ... Haften
- ⑩ ... Unterkonstruktion
- ⑪ ... Einlaufblech mit Einhängenase
- ⑫ ... Einhängestreifen



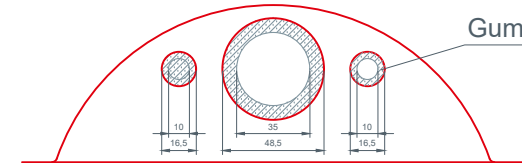
**DAS DACH,
STARK WIE EIN STIER!**

LEITUNGSDURCHFÜHRUNG BEI SOLARLUKE BEI PREFALZ CAD-DETAILS



Montagevariante Kleben
Klebebereich

Schablone zum ausschneiden der Laschen
verwenden; siehe Montagehinweis Solarluke



Gummidichtung

- ① ... Doppelstehfalzdeckung PREFALZ
- ② ... Trennlage
- ③ ... Vollschalung mind. 27 mm
- ④ ... Konterlattung
- ⑤ ... Sparren
- ⑥ ... PREFAL Solarluke
- ⑦ ... Kabelführungsrohr
- ⑧ ... Unterdacheinfassung
- ⑨ ... Unterdach

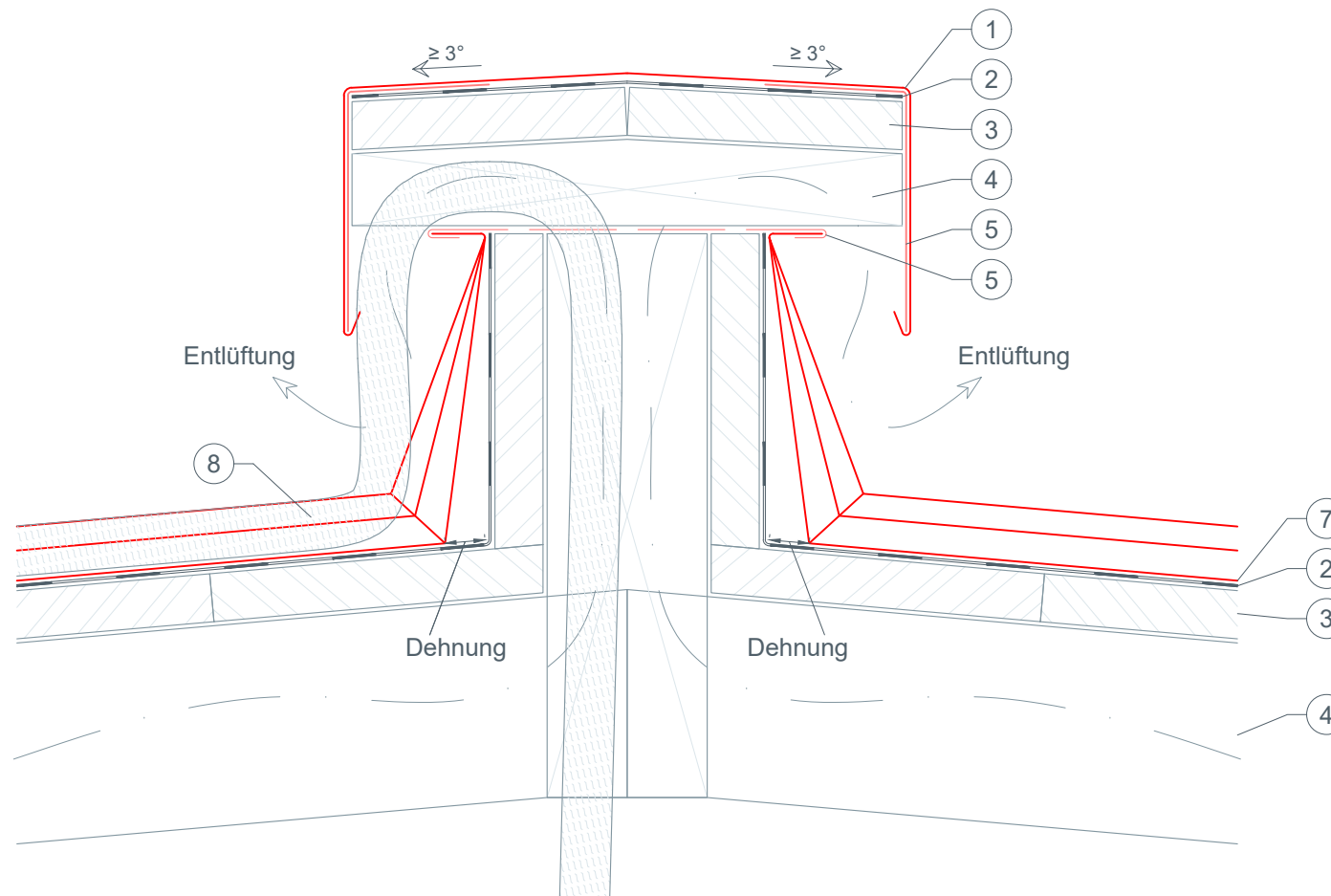


**DAS DACH,
STARK WIE EIN STIER!**

LEITUNGSDURCHFÜHRUNG BEI FIRSTENTLÜFTUNG BEI PREFALZ

CAD-DETAILS

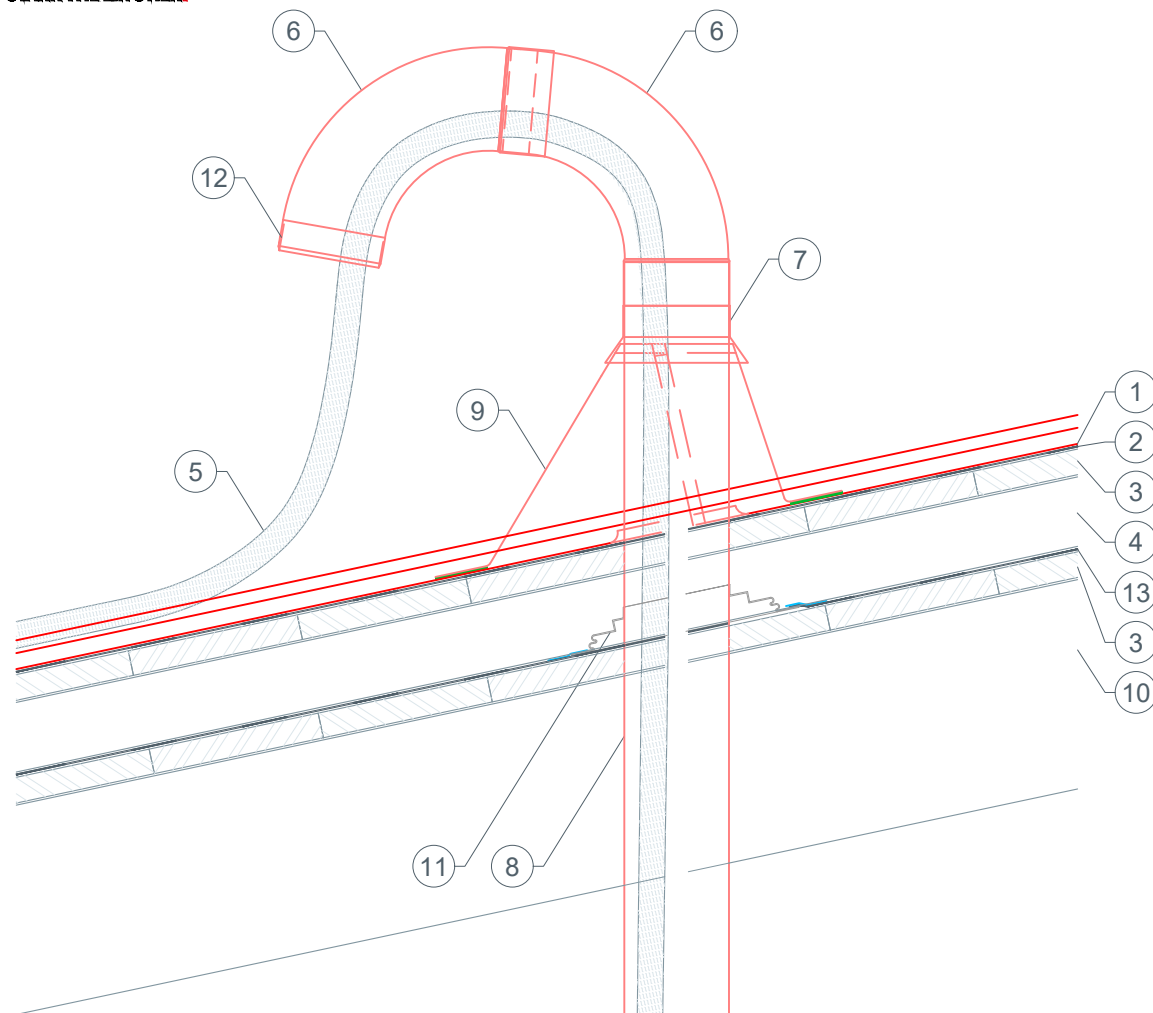
- ① ... Firstabdeckung aus PREFALZ
- ② ... Trennlage
- ③ ... Vollschalung mind. 27 mm
- ④ ... Kantholz
- ⑤ ... Saumstreifen
- ⑥ ... Lochblech
- ⑦ ... Doppelstehfalzdeckung PREFALZ
- ⑧ ... Kabelführungsrohr z.B. PREFA Solar



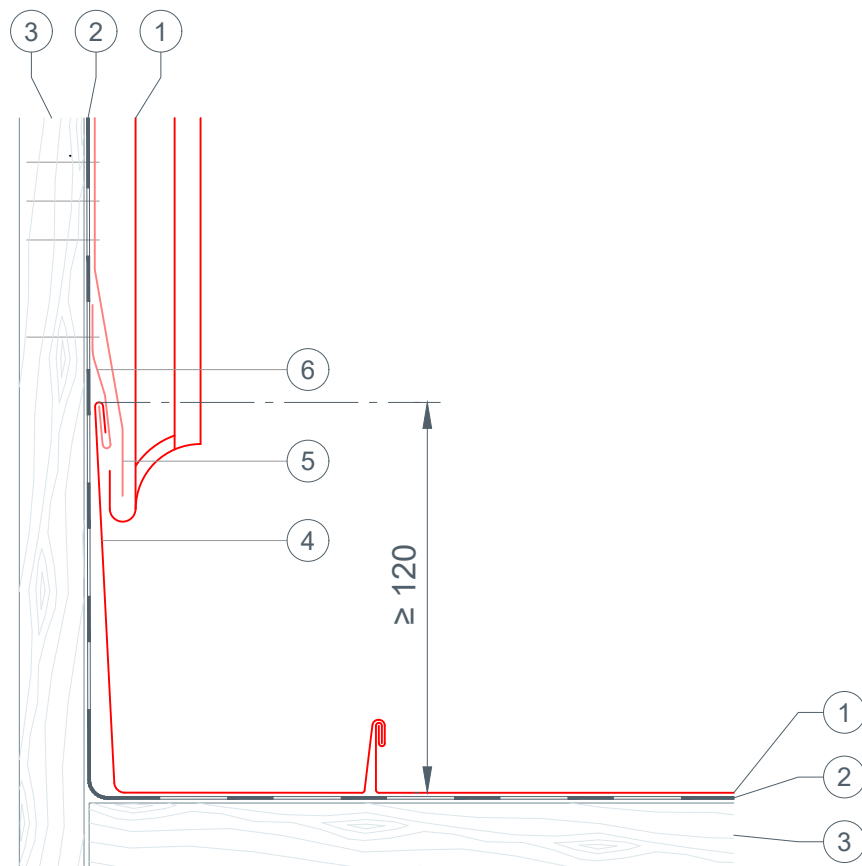


**DAS DACH,
STARK WIE EIN STIER!**

LEITUNGSDURCHFÜHRUNG IN KLEBEEINFASSUNG MIT DOPPELTEN ROHRBOGEN BEI PREFALZ CAD-DETAILS



- ① ... Doppelstehfalzdeckung PREFALZ
- ② ... Trennlage
- ③ ... Vollschalung mind. 27 mm
- ④ ... Konterlattung
- ⑤ ... Kabelführungsrohr Ø25
- ⑥ ... Rohrbogen
- ⑦ ... Rohrkappe
- ⑧ ... Rohr
- ⑨ ... Klebeeinfassung
- ⑩ ... Sparren
- ⑪ ... Faltmanschette Ø 100-130
- ⑫ ... Deckel
- ⑬ ... Unterdach



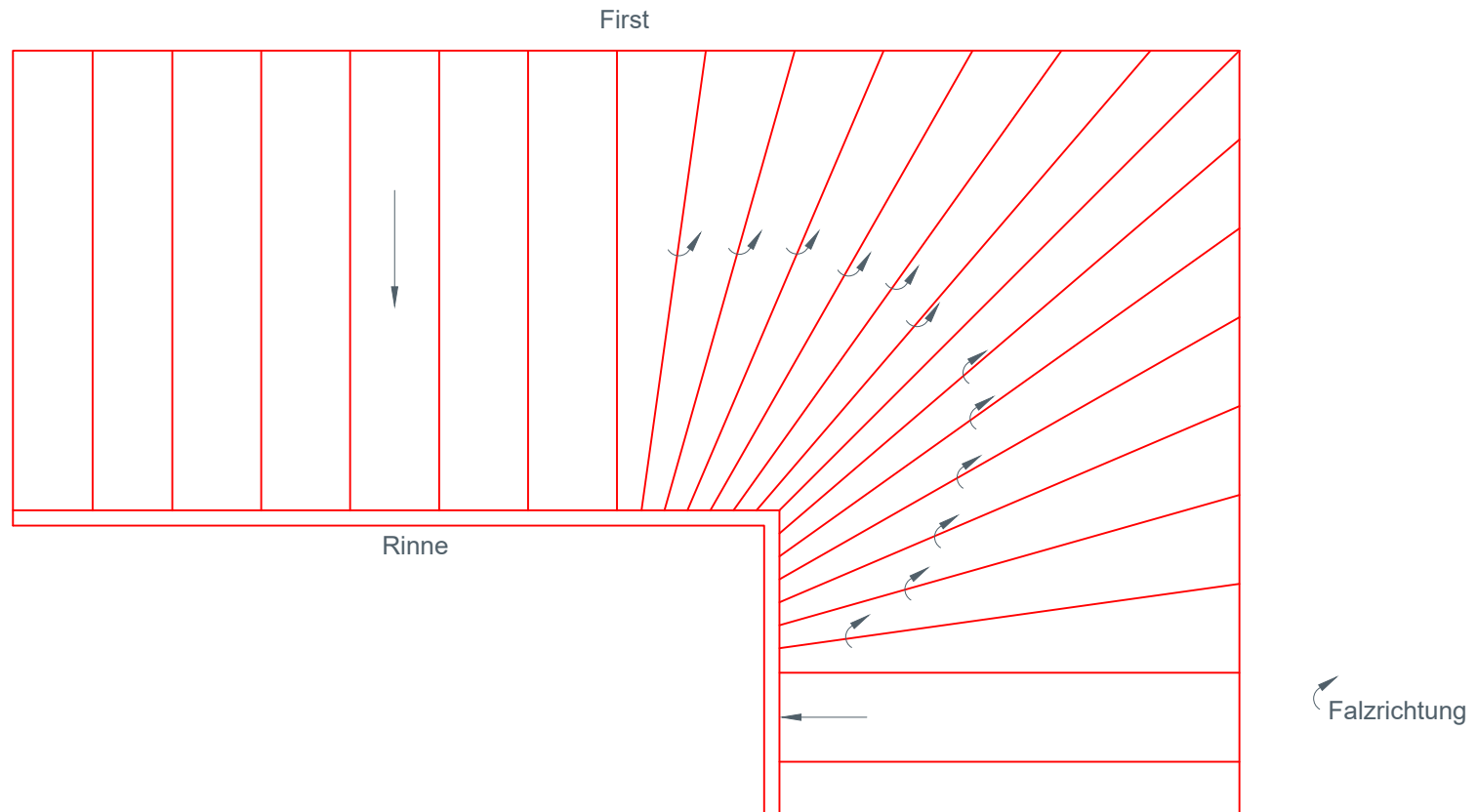
- ① ... Doppelstehfalzdeckung PREFALZ
- ② ... Trennlage
- ③ ... Vollschalung mind. 27 mm
- ④ ... Wandanschluss
- ⑤ ... Einhängstreifen
- ⑥ ... Haftstreifen



**DAS DACH,
STARK WIE EIN STIER!**

Kehlausbildung mit konischen Doppelstehfalzbahnen BEI PREFALZ

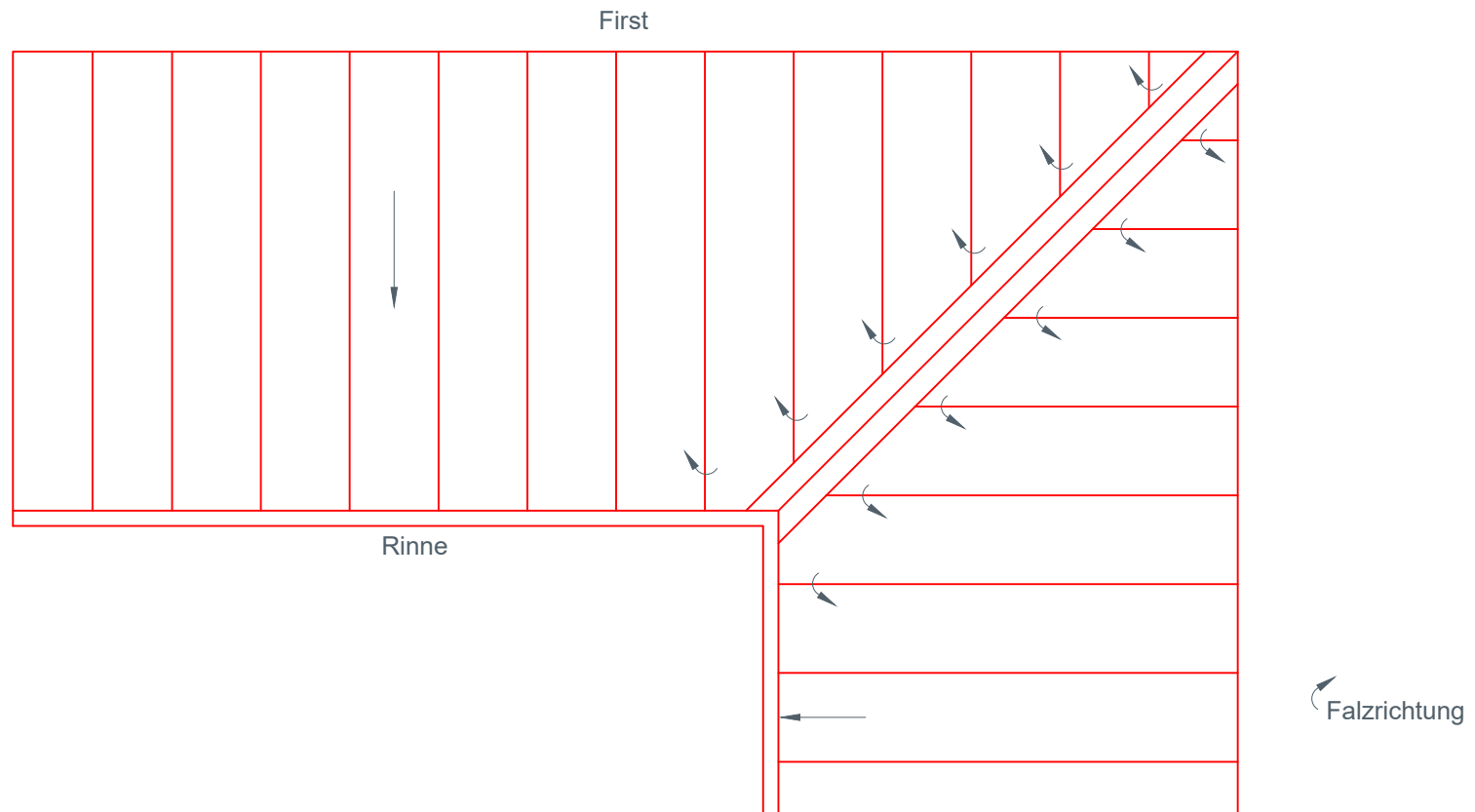
CAD-DETAILS





Kehlausbildung mit parallelen Doppelstehfalzbahnen BEI PREFALZ

CAD-DETAILS

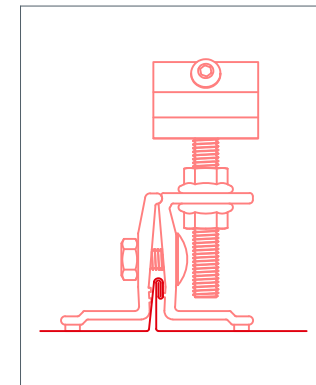
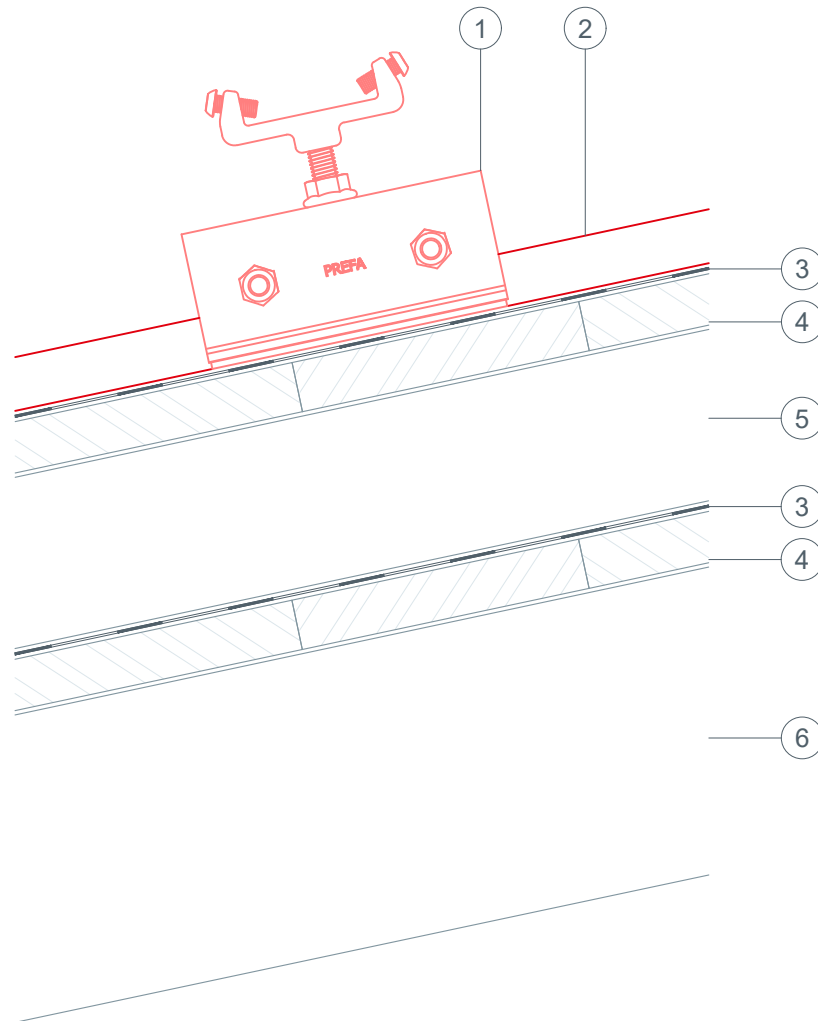




STARK WIE EIN STIER

Solarhalter PREFALZ Vario PREFALZ

CAD-DETAILS



- ① Solarhalter PREFALZ Vario
- ② Doppelstehfalzdeckung (PREFALZ)
- ③ Trennlage
- ④ Vollschalung lt. nationalen Vorgaben
- ⑤ Konterlatte
- ⑥ Sparren