



STARK WIE EIN STIER

DACHSCHINDEL - CH

CAD-DETAILS



INHALT:

- Blatt 002 Mindestdachneigung bei PREFA Produkten
- Blatt 003 Schneestopper Verlegeschema S1
- Blatt 004 Schneestopper Verlegeschema S2
- Blatt 005 Schneestopper Verlegeschema S3
- Blatt 006 Einschalige Dachausbildung
- Blatt 007 Zweischalige Dachausbildung
- Blatt 008 Firstausbildung Jetlüfter
- Blatt 009 Firstausbildung Gratreiter
- Blatt 010 Pultdachausbildung
- Blatt 011 Traufenausbildung mit Rinne Var 1
- Blatt 012 Traufenausbildung mit Kastenrinne
- Blatt 013 Traufenausbildung mit Rinnenhaken Hochkant gedreht
- Blatt 014 Traufenausbildung mit Rinne Var 2
- Blatt 015 Organgausbildung mit Giebelstreifen
- Blatt 016 Organgausbildung vertieft
- Blatt 017 Organgausbildung mit Stirnbrett
- Blatt 018 Mauerabdeckung
- Blatt 019 Attikaabdeckung
- Blatt 020 seitlicher Wandanschluss
- Blatt 021 Kehlensausbildung mit PREFA Sicherheitskehle
- Blatt 022 Kehlensausbildung mit Kehle vertieft V1
- Blatt 023 Kehlensausbildung mit Kehle vertieft V2
- Blatt 024 Froschmaulluken-Haube
- Blatt 025 PREFA Sicherheitsdachhaken
- Blatt 026 Dachflächenfenster über 25°
- Blatt 027 Dachflächenfenster mit Einschubkeil über 25°
- Blatt 028 Dachflächenfenster mit Aufkeilrahmen unter 15°
- Blatt 029 Dachflächenfenster mit Aufkeilrahmen unter 15°
- Blatt 030 Mansardenknick
- Blatt 031 Knickbildung
- Blatt 032 Solarhalter Vario (oder Fix)
- Blatt 033 PREFA Wasserfangkasten
- Blatt 034 PREFA Schneerechensystem
- Blatt 035 PREFA Schneerechensystem XL
- Blatt 036 PREFA Gebirgsschneefang-Stütze Neu
- Blatt 037 PREFA Dachsicherheitshaken nach EN 517B
- Blatt 038 PREFA Einzeltritt
- Blatt 039 PREFA Laufstegstütze



STARK WIE EIN STIER

ÜBERSICHT MINDESTDACHNEIGUNGEN FÜR PREFA DACHSYSTEME

CAD DETAILS

MINDESTDACHNEIGUNG	3°	5°	7°	12°	14°	16°	17°	22°	≥ 25°
PREFALZ	<ul style="list-style-type: none"> • Länderspezifische Vorgaben beachten (Unterdach, keine Kehlen/Durchdringungen, ...) • Dichtmittel in Längsfälzen 								
* PREFA DACHPLATTE				< 7 m Sparrenlänge					
				7-12 m Sparrenlänge					
				> 12 m Sparrenlänge					
* PREFA DACHPLATTE R.16							bis 25° → Verlegung auf Trennlage		
* PREFA DACHSCHINDEL									
* PREFA DACHRAUTE 29×29									
* PREFA DACHRAUTE 44×44				< 7 m Sparrenlänge					
				7-12 m Sparrenlänge					
				> 12 m Sparrenlänge					
* PREFA DACHPANEEL FX.12							bis 25° → Verlegung auf Trennlage		

Im Allgemeinen empfehlen wir die Verwendung geeigneter Bitumentrennlagen.

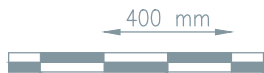
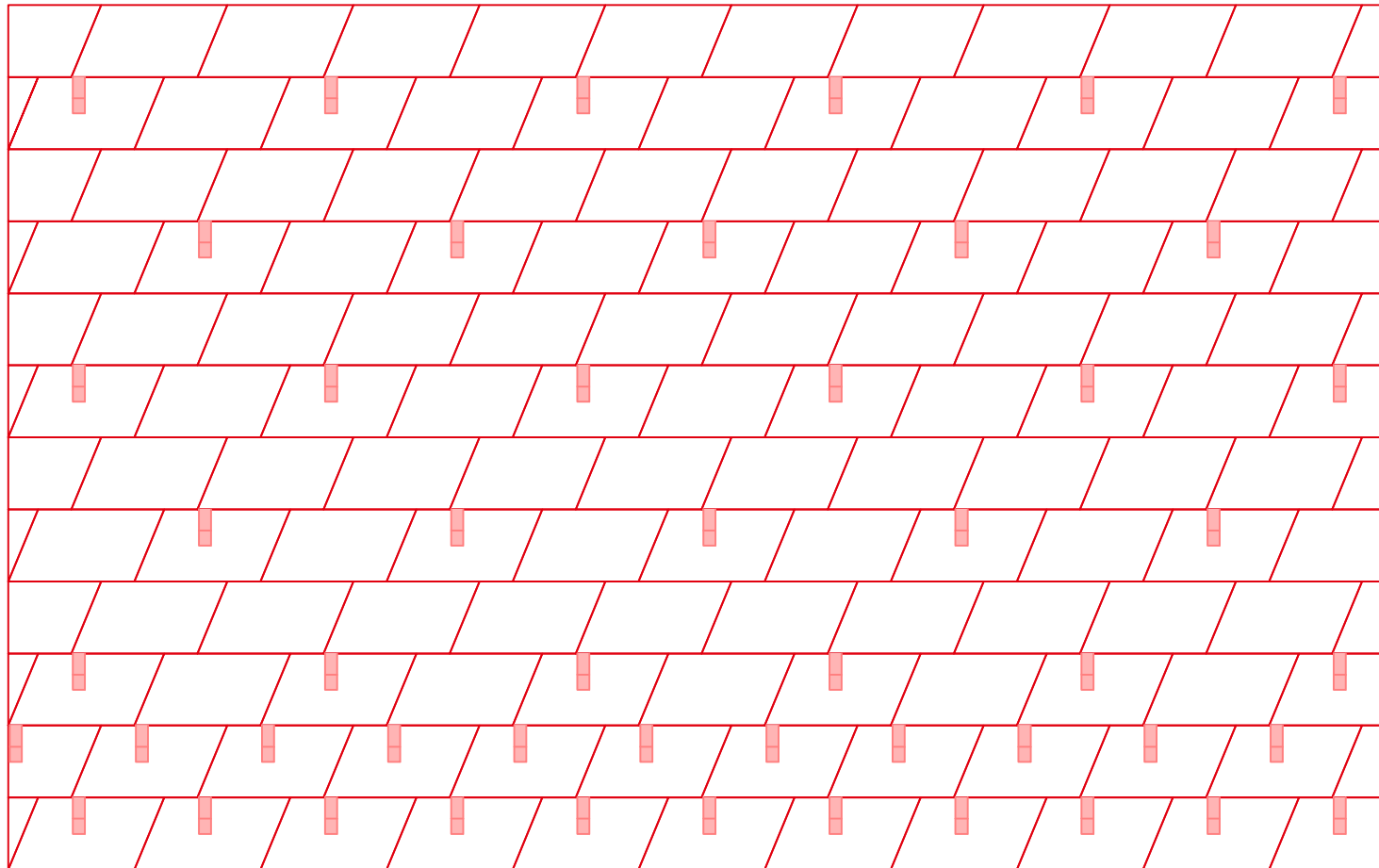
*) Ab einer Schneeregellast von 3,25 kN/m² oder in den Geländekategorien 0, I oder II ist eine Verlegung auf Vollschalung lt. nationalen Vorgaben mit Bitumentrennlage erforderlich.



STARK WIE EIN STIER

SCHNEESTOPPER VERLEGESCHEMA S1 DACHSCHINDEL

CAD-DETAILS



Verlegeschema S1 (2,5 Stk./m² – ersten beiden Reihen durchgehend)

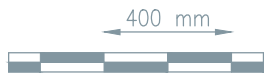
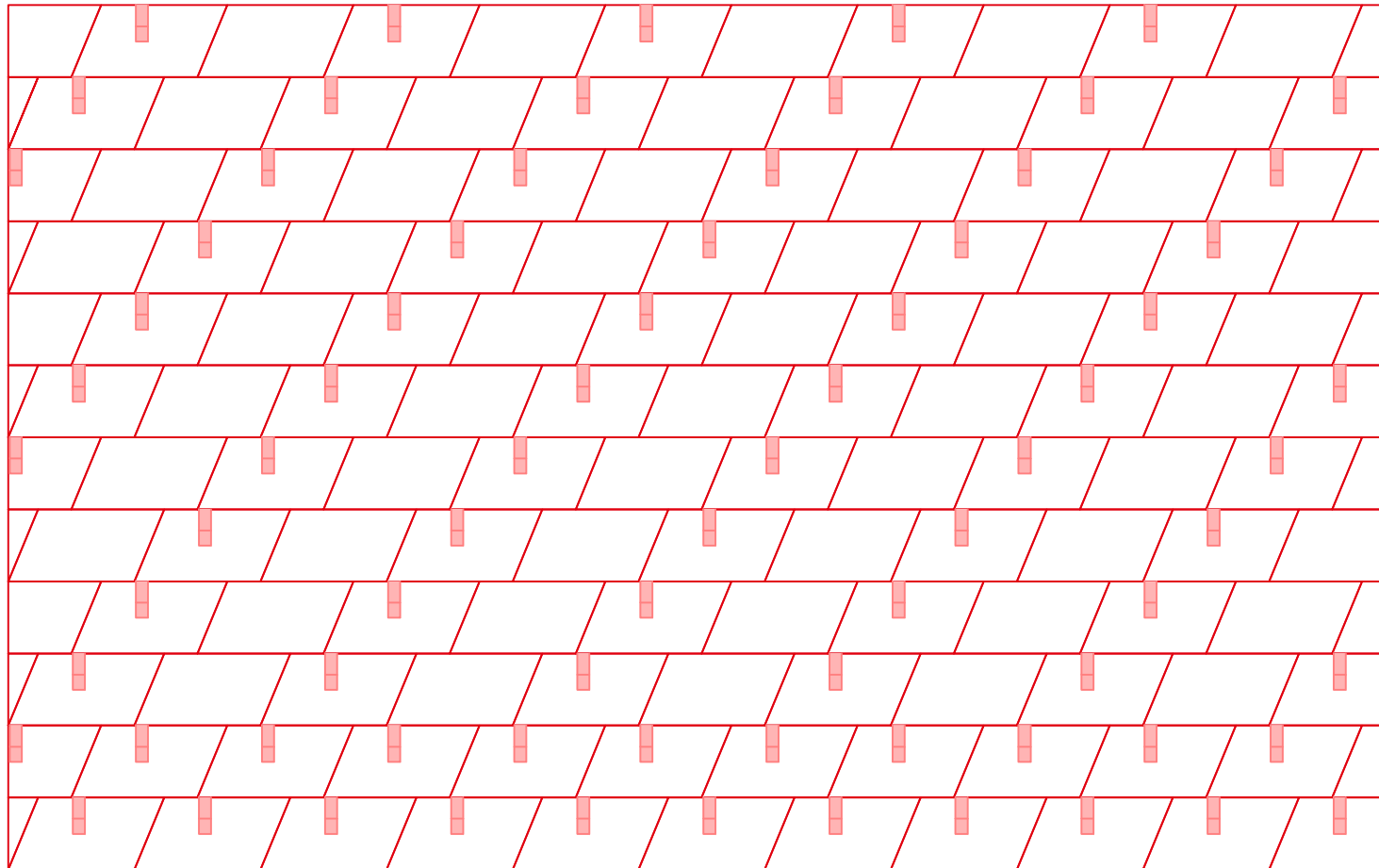
Grundlage: ÖNORM B 1991-1-3 und EN 1991-1-3



STARK WIE EIN STIER

SCHNEESTOPPER VERLEGESCHEMA S2 DACHSCHINDEL

CAD-DETAILS



Verlegeschema S2 (5 Stk./m² – ersten beiden Reihen durchgehend)

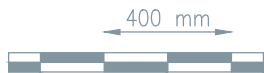
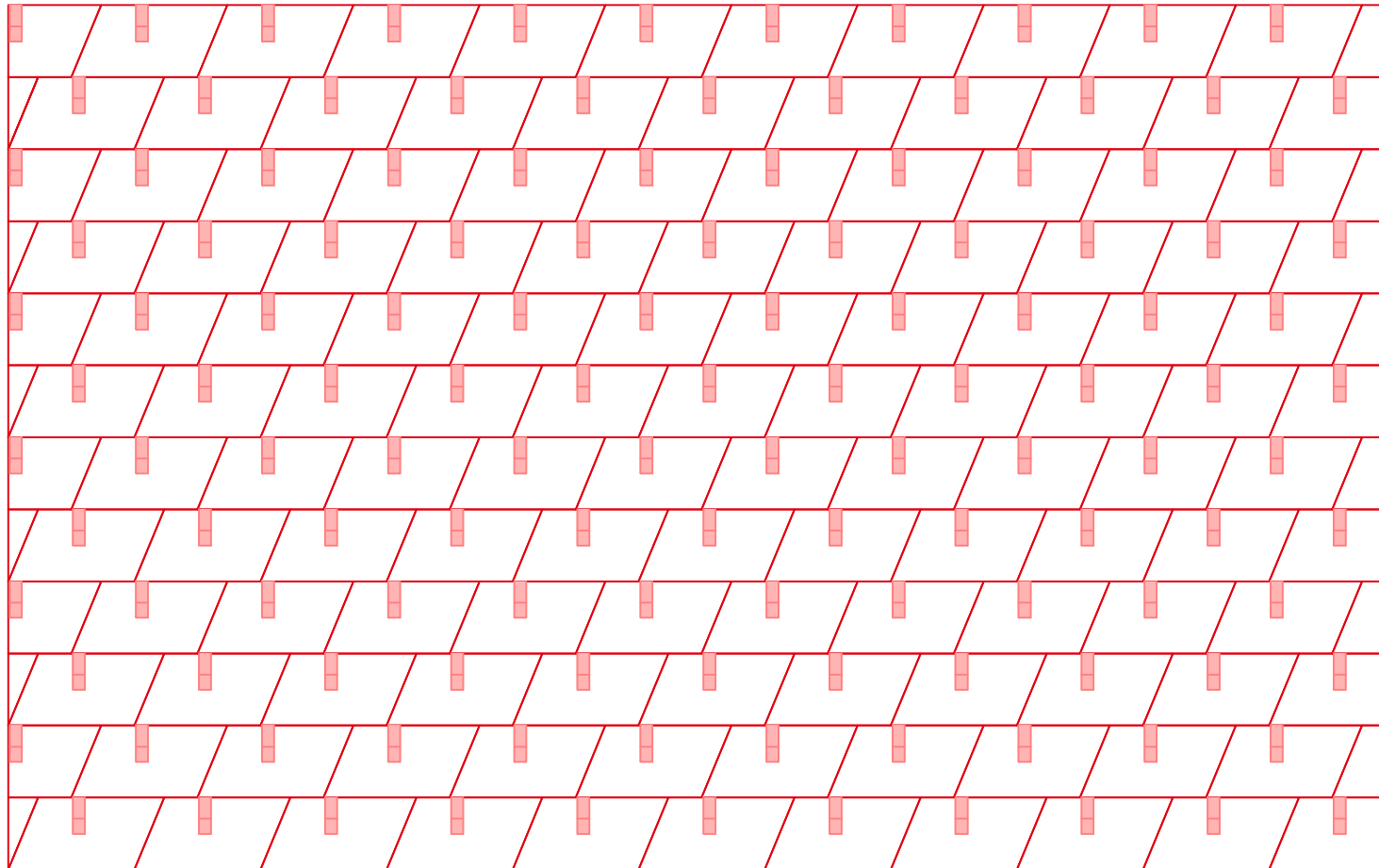
Grundlage: ÖNORM B 1991-1-3 und EN 1991-1-3



STARK WIE EIN STIER

SCHNEESTOPPER VERLEGESCHEMA S3 DACHSCHINDEL

CAD-DETAILS



Verlegeschema S3 (10 Stk./m²)

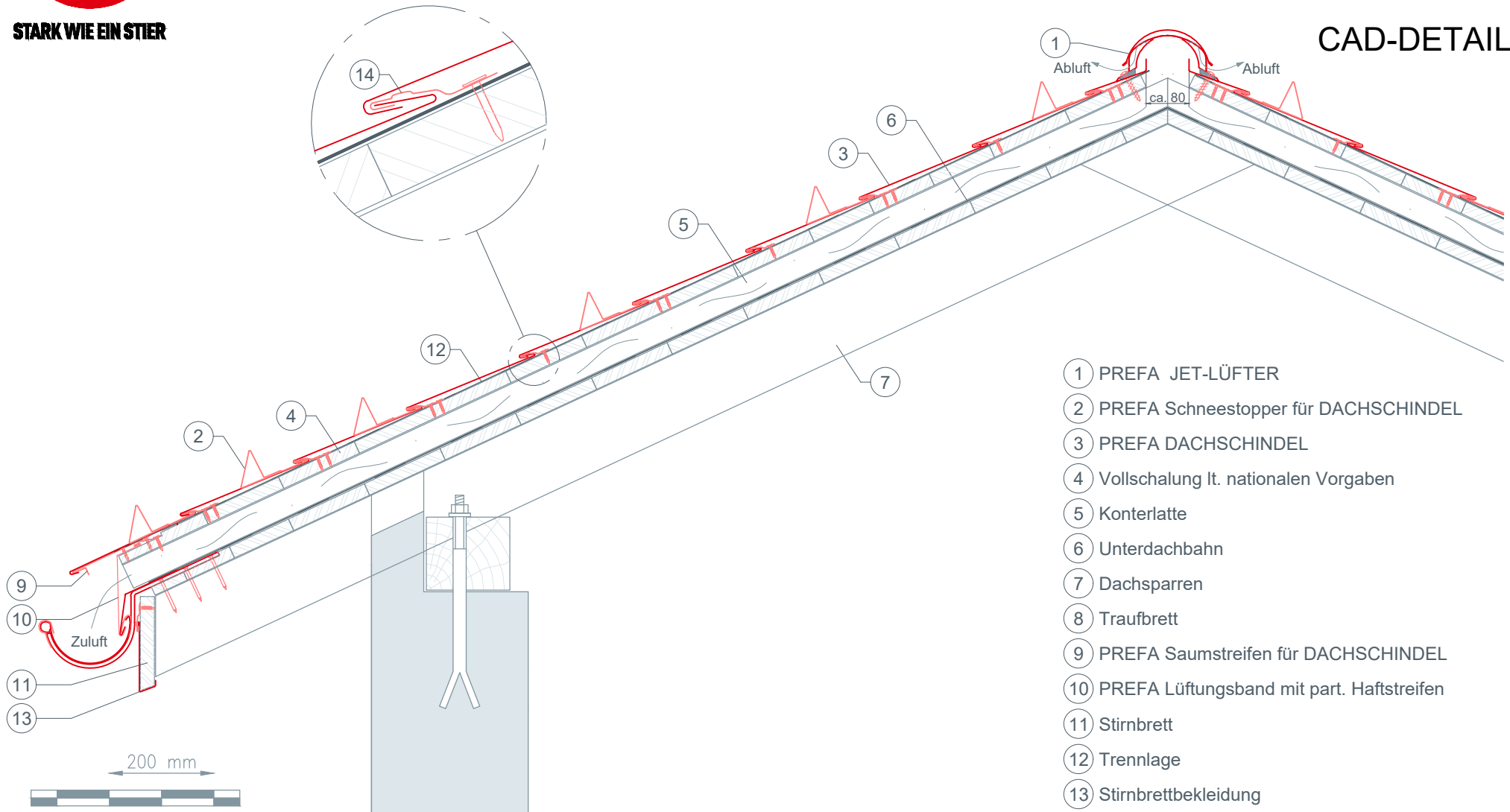
Grundlage: ÖNORM B 1991-1-3 und EN 1991-1-3



STARK WIE EIN STIER

ZWEISCHALIGE DACHHAUSBILDUNG DACHSCHINDEL

CAD-DETAILS



- 1 PREFA JET-LÜFTER
- 2 PREFA Schneestopper für DACHSCHINDEL
- 3 PREFA DACHSCHINDEL
- 4 Vollschalung lt. nationalen Vorgaben
- 5 Konterlatte
- 6 Unterdachbahn
- 7 Dachsparren
- 8 Traufbrett
- 9 PREFA Saumstreifen für DACHSCHINDEL
- 10 PREFA Lüftungsband mit part. Haftstreifen
- 11 Stirnbrett
- 12 Trennlage
- 13 Stirnbrettbekleidung
- 14 PREFA Patenthafte

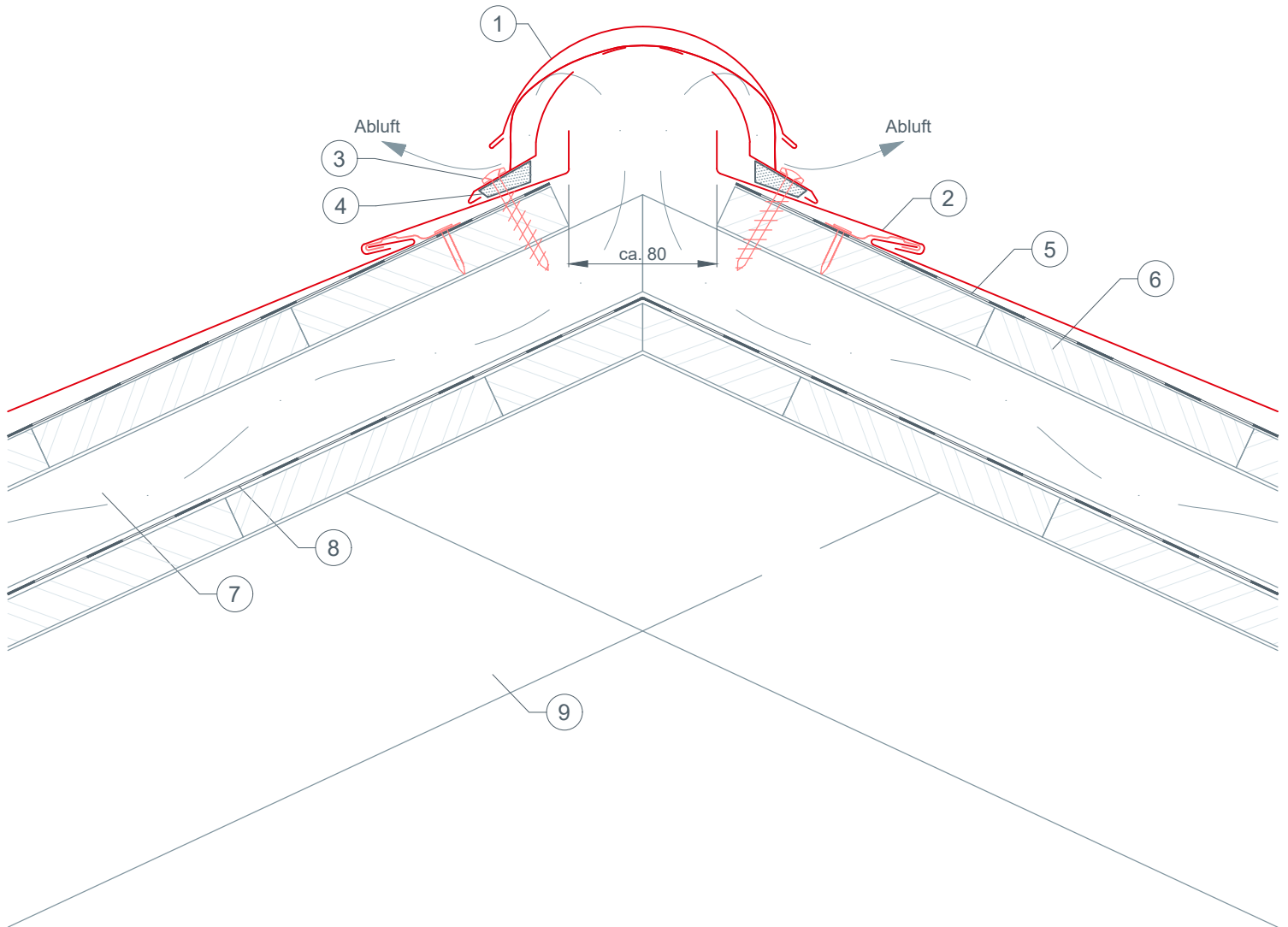
* Der Traufenvorsprung darf 80 mm nicht überschreiten!



STARK WIE EIN STIER

FIRSTAUSBILDUNG MIT PREFA JETLÜFTER DACHSCHINDEL

CAD-DETAILS



- ① PREFA JET-LÜFTER
- ② PREFA DACHSCHINDEL
- ③ Dichtschaube
- ④ Schaumstoffkeil selbstklebend
- ⑤ Trennlage
- ⑥ Vollschalung lt. nationalen Vorgaben
- ⑦ Konterlattung (Belüftungsebene)
- ⑧ Unterdachbahn
- ⑨ Dachsparren

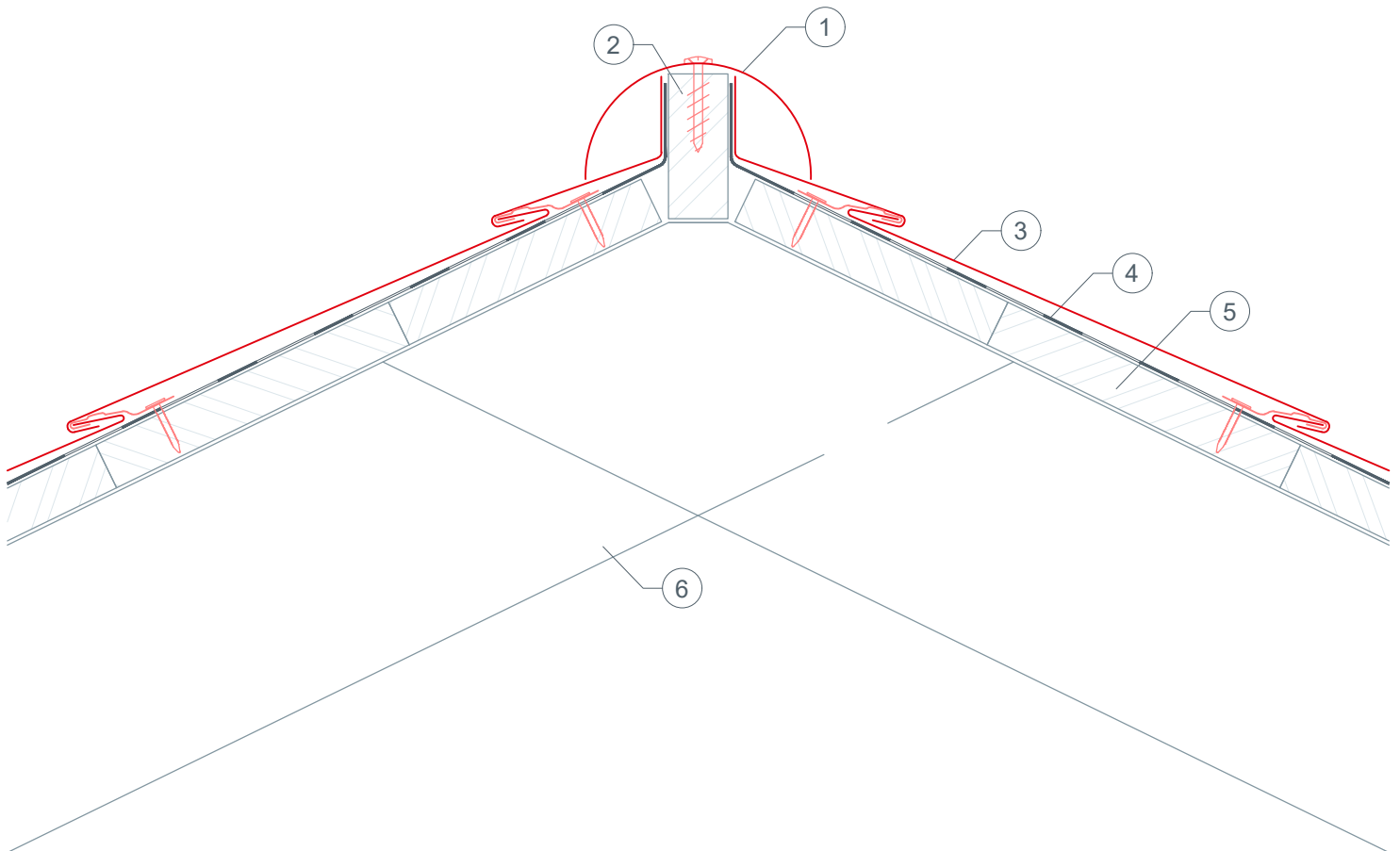




STARK WIE EIN STIER

FIRSTAUSBILDUNG MIT PREFA GRATREITER DACHSCHINDEL

CAD-DETAILS



- ① PREFA Grat- Firstreiter
- ② Grat / Firstlatte, 30 mm breit (Höhe nach Dachneigung verschieden)
- ③ PREFA DACHSCHINDEL
- ④ Trennlage
- ⑤ Vollschalung lt. nationalen Vorgaben
- ⑥ Dachsparren

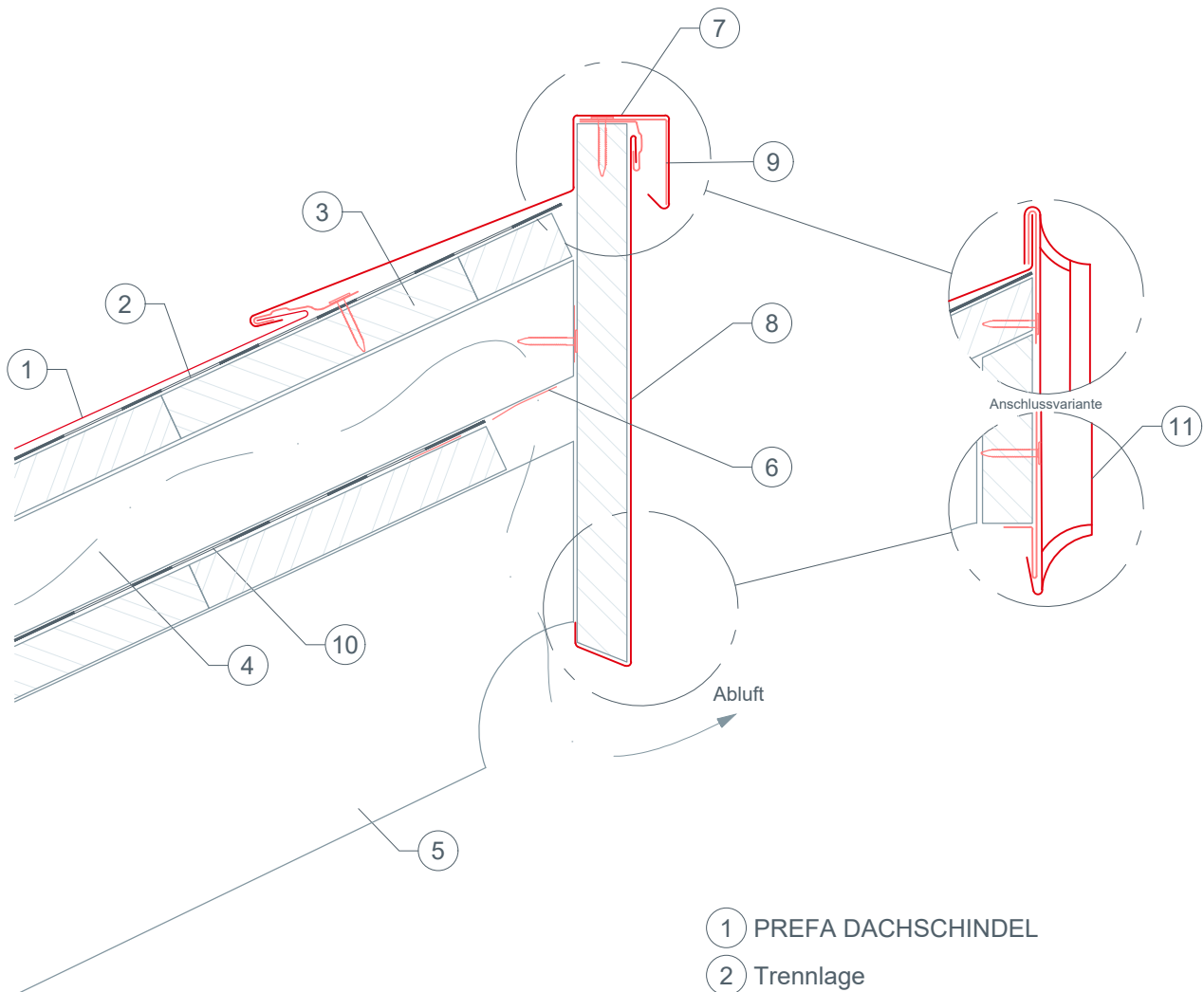




STARK WIE EIN STIER

PULTDACHAUSBILDUNG DACHSCHINDEL

CAD-DETAILS



- ① PREFA DACHSCHINDEL
- ② Trennlage
- ③ Vollschalung lt. nationalen Vorgaben
- ④ Konterlattung
- ⑤ Sparren
- ⑥ Lochblech
- ⑦ Pultdachabschluss
- ⑧ Stirnbrettbekleidung
- ⑨ Haftstreifen
- ⑩ Unterdachbahn
- ⑪ Pultdachabschluss Variante

100 mm

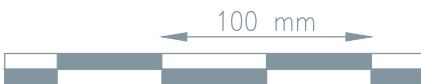
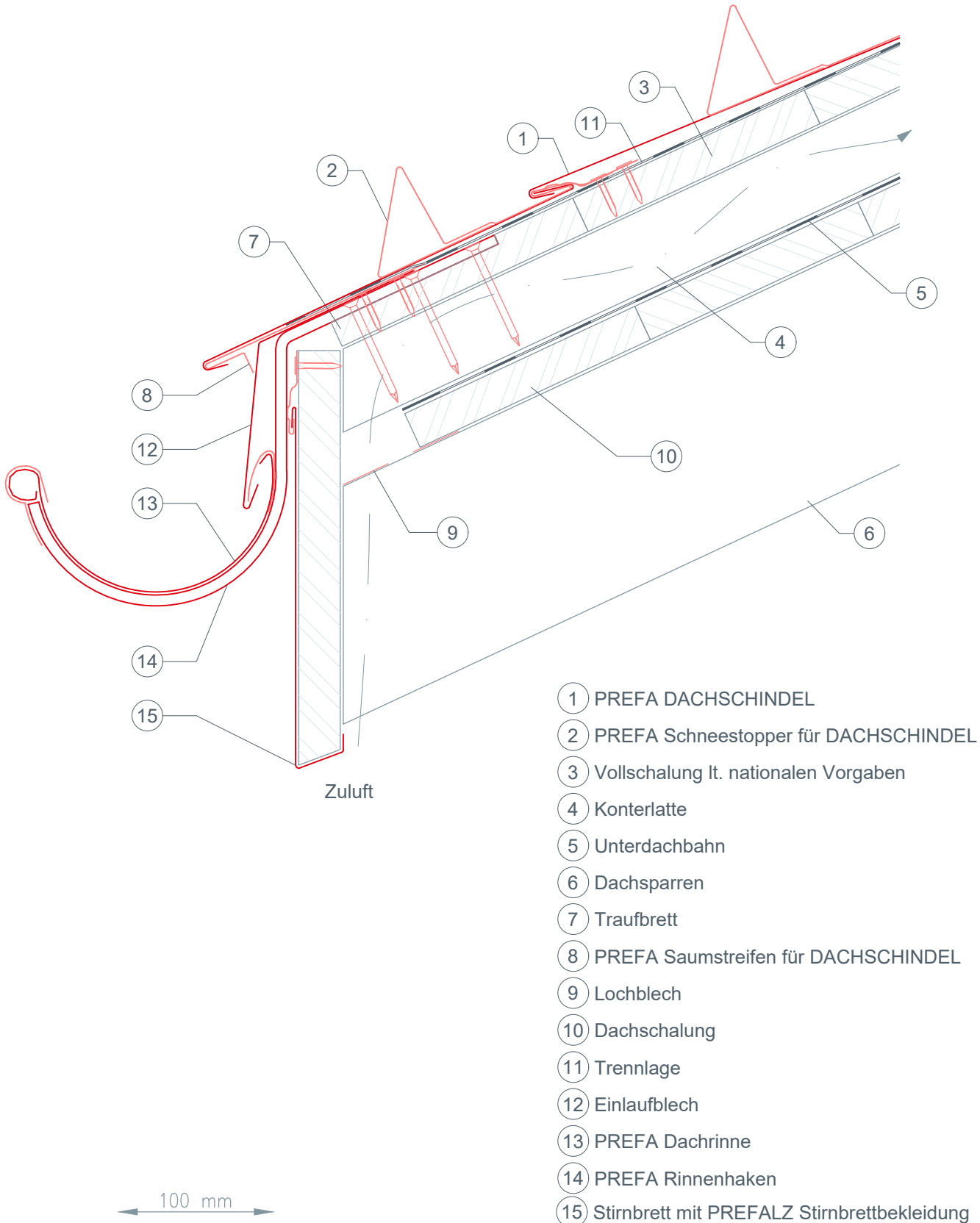




STARK WIE EIN STIER

TRAUFGENAUSBILDUNG VAR 1 MIT RINNE DACHSCHINDEL

CAD-DETAILS

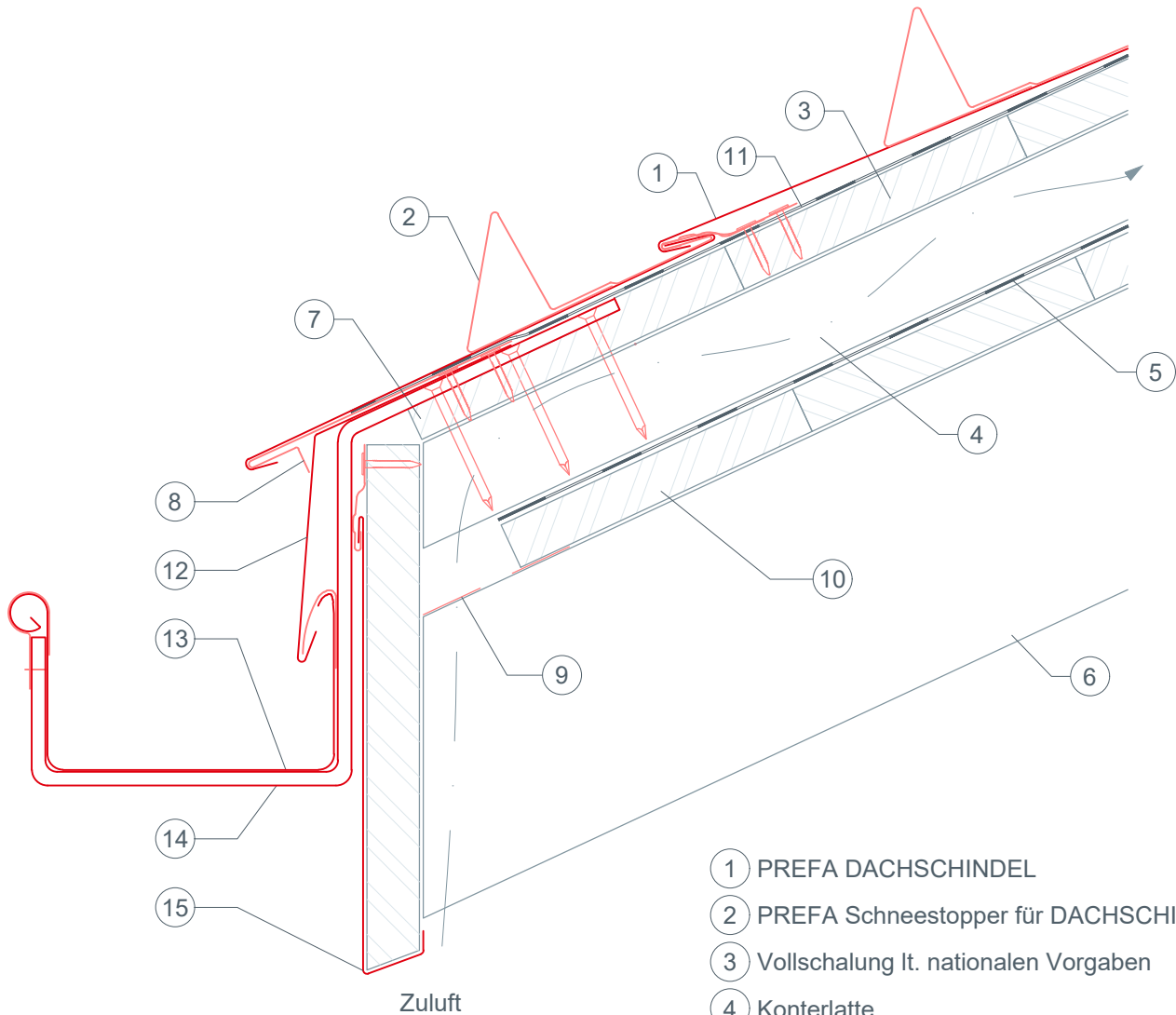




STARK WIE EIN STIER

TRAUFENAUSBILDUNG MIT KASTENRINNE DACHSCHINDEL

CAD-DETAILS



- ① PREFA DACHSCHINDEL
- ② PREFA Schneestopper für DACHSCHINDEL
- ③ Vollschalung lt. nationalen Vorgaben
- ④ Konterlatte
- ⑤ Unterdachbahn
- ⑥ Dachsparren
- ⑦ Traufbrett
- ⑧ PREFA Saumstreifen für DACHSCHINDEL
- ⑨ Lochblech
- ⑩ Unterdach-Traufenstreifen
- ⑪ Trennlage
- ⑫ Einlaufblech
- ⑬ PREFA Kastenrinne
- ⑭ PREFA Rinnenhaken
- ⑮ Stirnbrett mit PREFALZ Stirnbrettbekleidung

100 mm

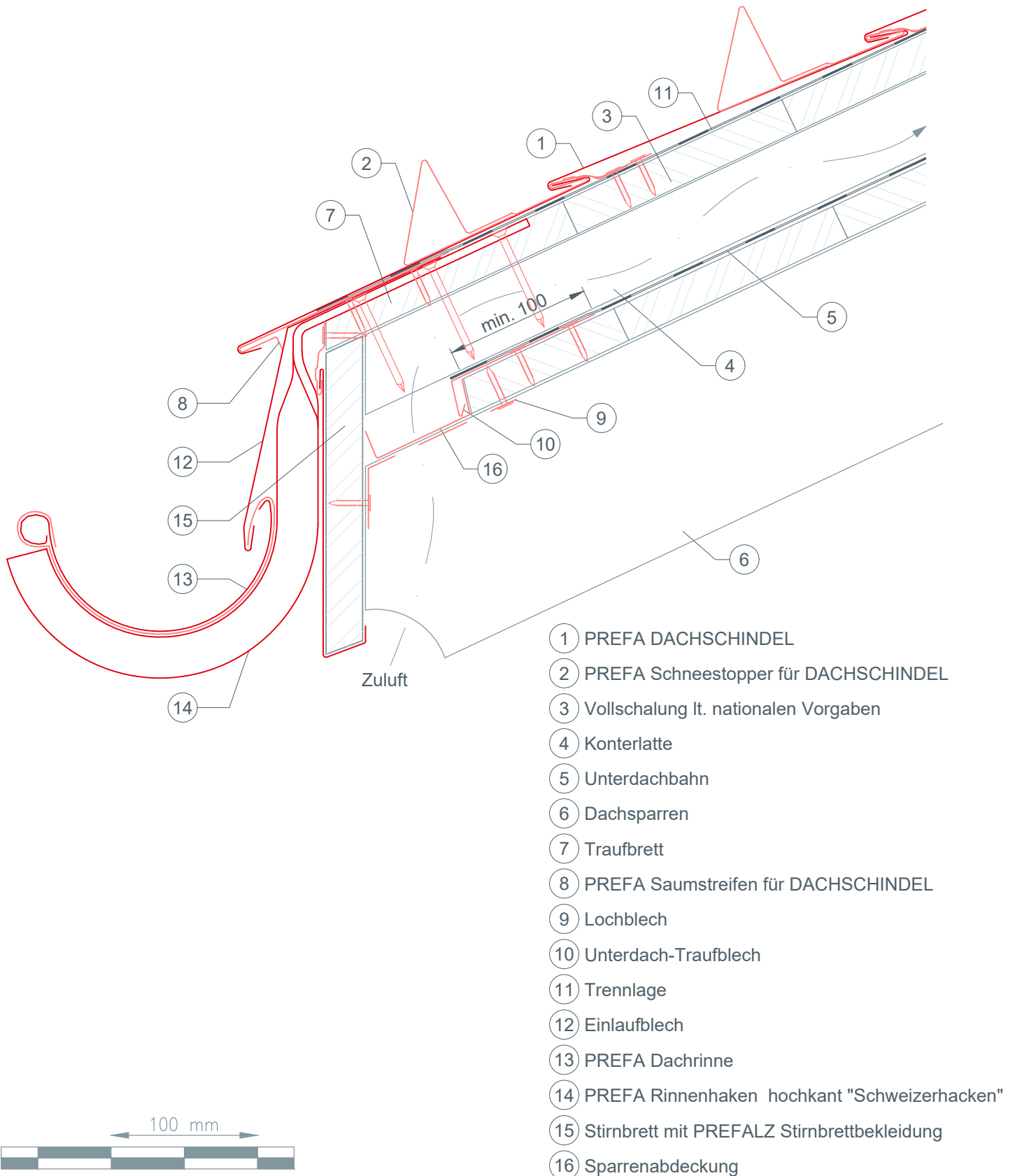




STARK WIE EIN STIER

TRAUFENAUSBILDUNG MIT RINNENHAKEN HOCHKANT GEDREHT DACHSCHINDEL

CAD-DETAILS

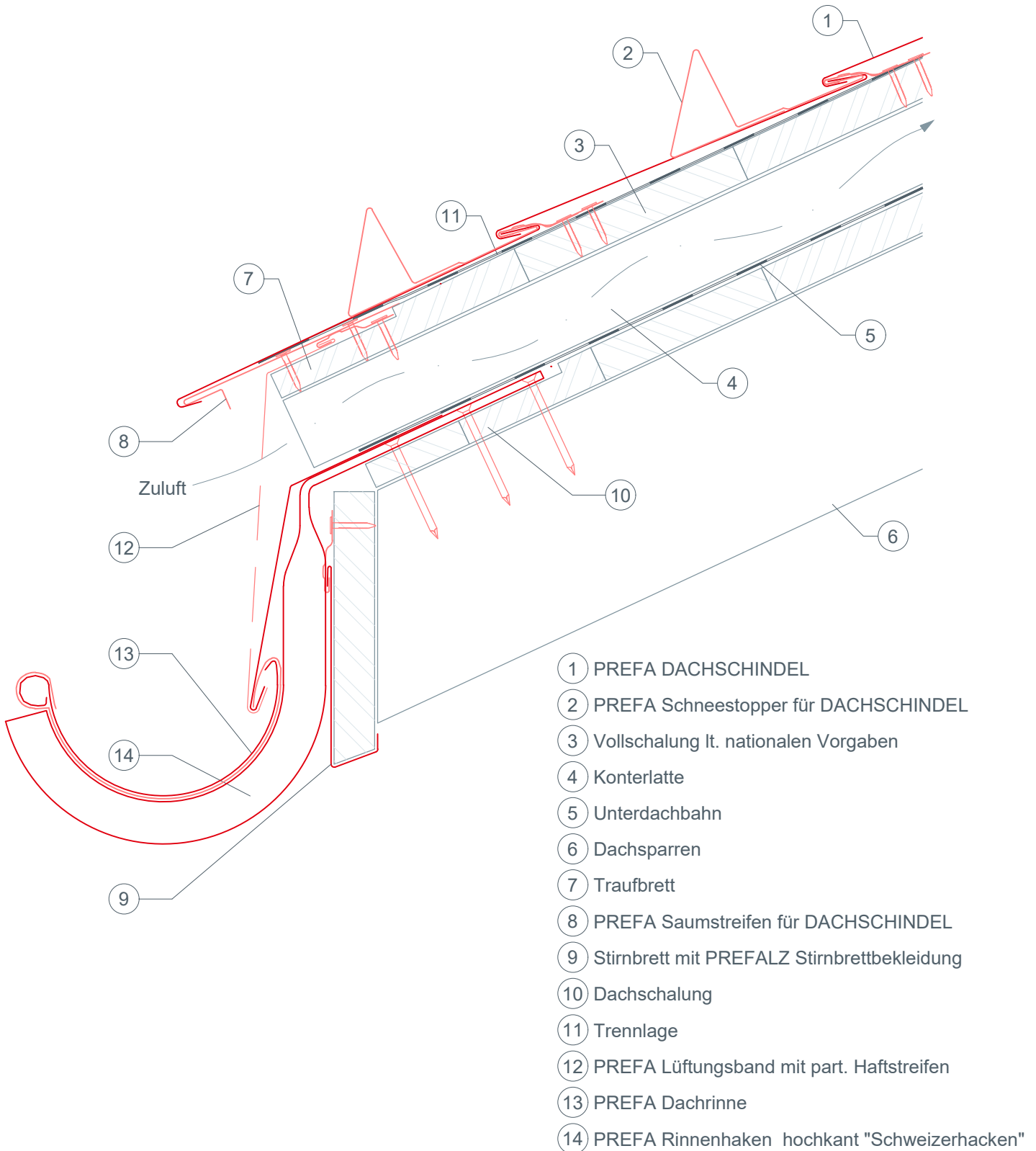




STARK WIE EIN STIER

TRAUFENAUSBILDUNG MIT RINNE UND LÜFTUNGSBAND BEI PREFA DACHPLATTE

CAD-DETAILS



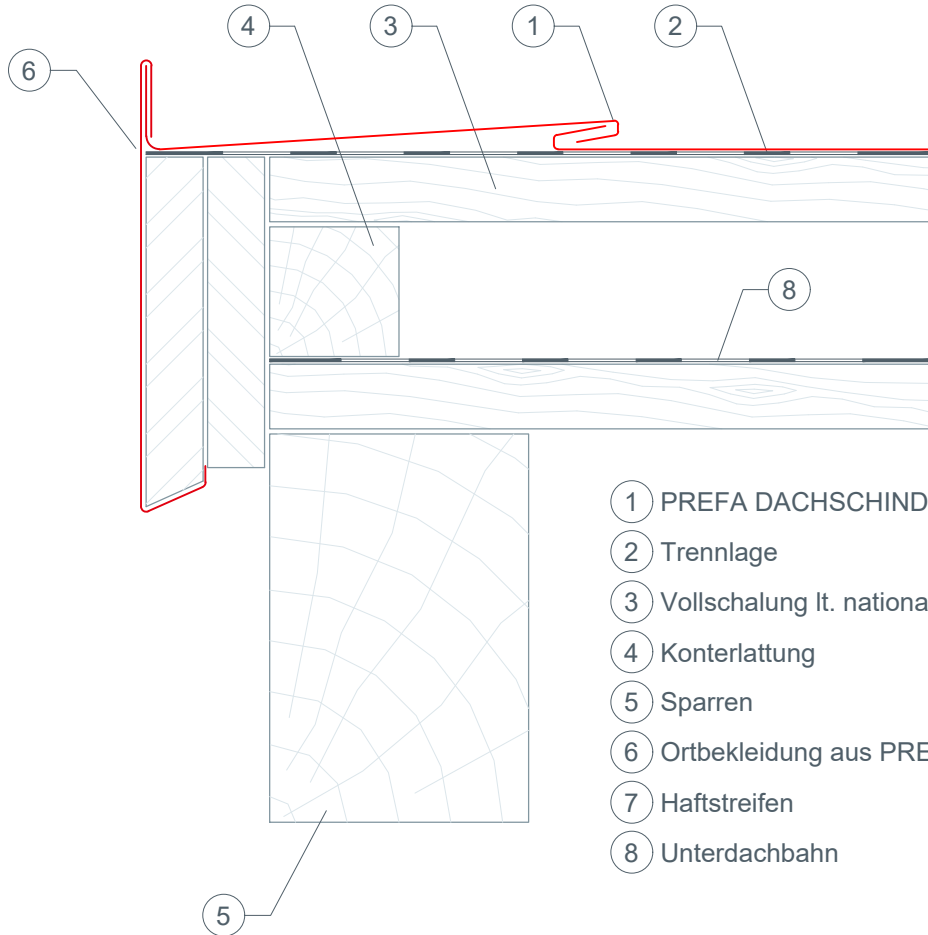
100 mm





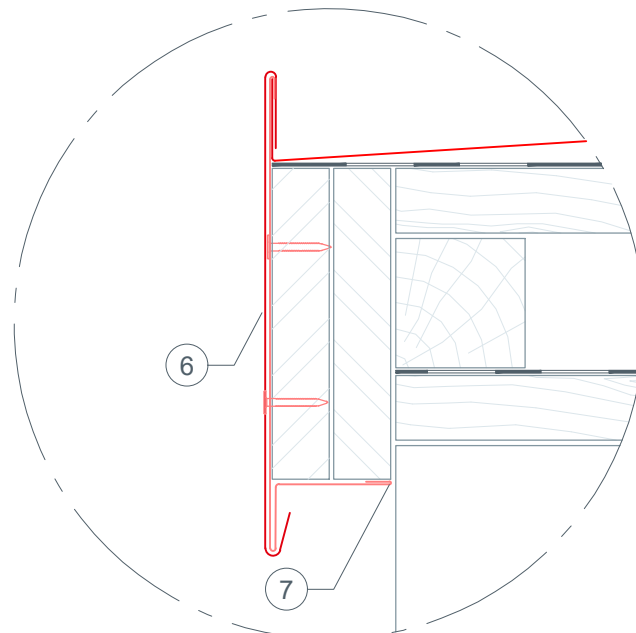
STARK WIE EIN STIER

ORTGANGAUSBILDUNG MIT PREFA GIEBELSTREIFEN DACHSCHINDEL CAD-DETAILS



- ① PREFA DACHSCHINDEL
- ② Trennlage
- ③ Vollschalung lt. nationalen Vorgaben
- ④ Konterlattung
- ⑤ Sparren
- ⑥ Ortbekleidung aus PREFALZ
- ⑦ Haftstreifen
- ⑧ Unterdachbahn

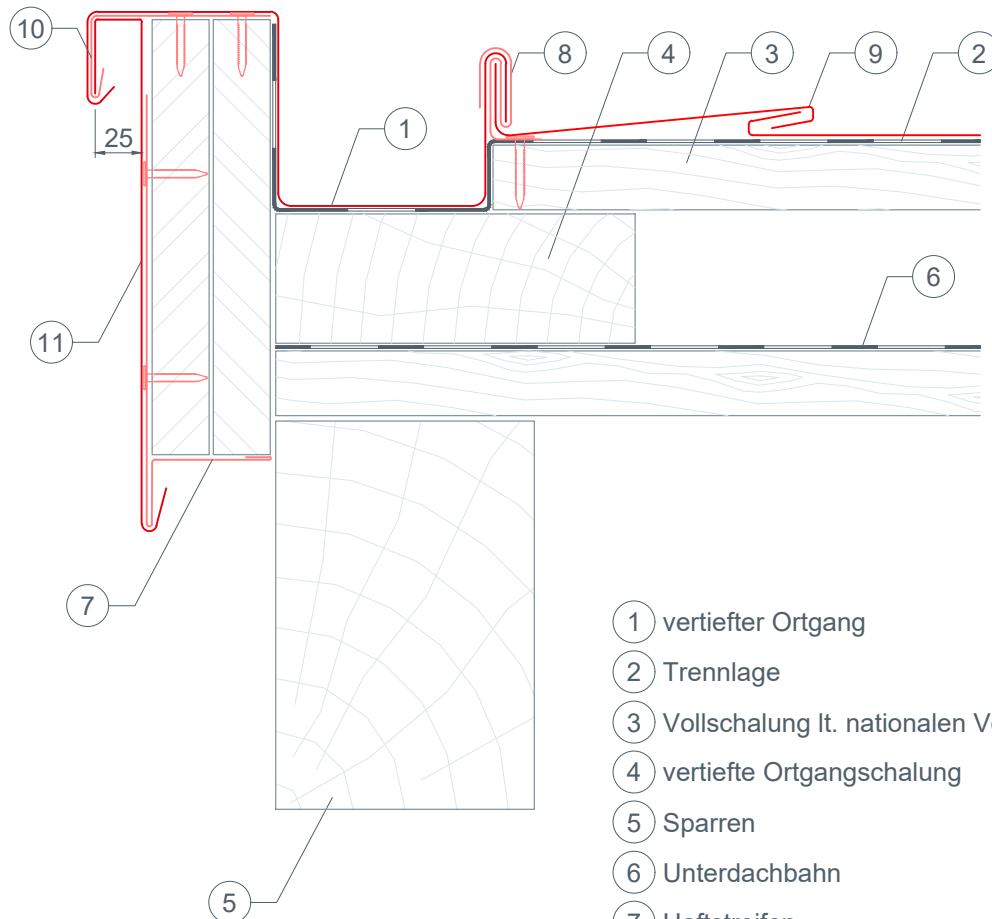
Anschlussvariante





STARK WIE EIN STIER

ORTGANGAUSBILDUNG VERTIEFT DACHSCHINDEL CAD-DETAILS



- ① vertiefter Ortgang
- ② Trennlage
- ③ Vollschalung lt. nationalen Vorgaben
- ④ vertiefte Ortgangschalung
- ⑤ Sparren
- ⑥ Unterdachbahn
- ⑦ Haftstreifen
- ⑧ Retourhaft
- ⑨ PREFA DACHSCHINDEL
- ⑩ PREFA Haftstreifen
- ⑪ Ortbekleidung aus PREFALZ

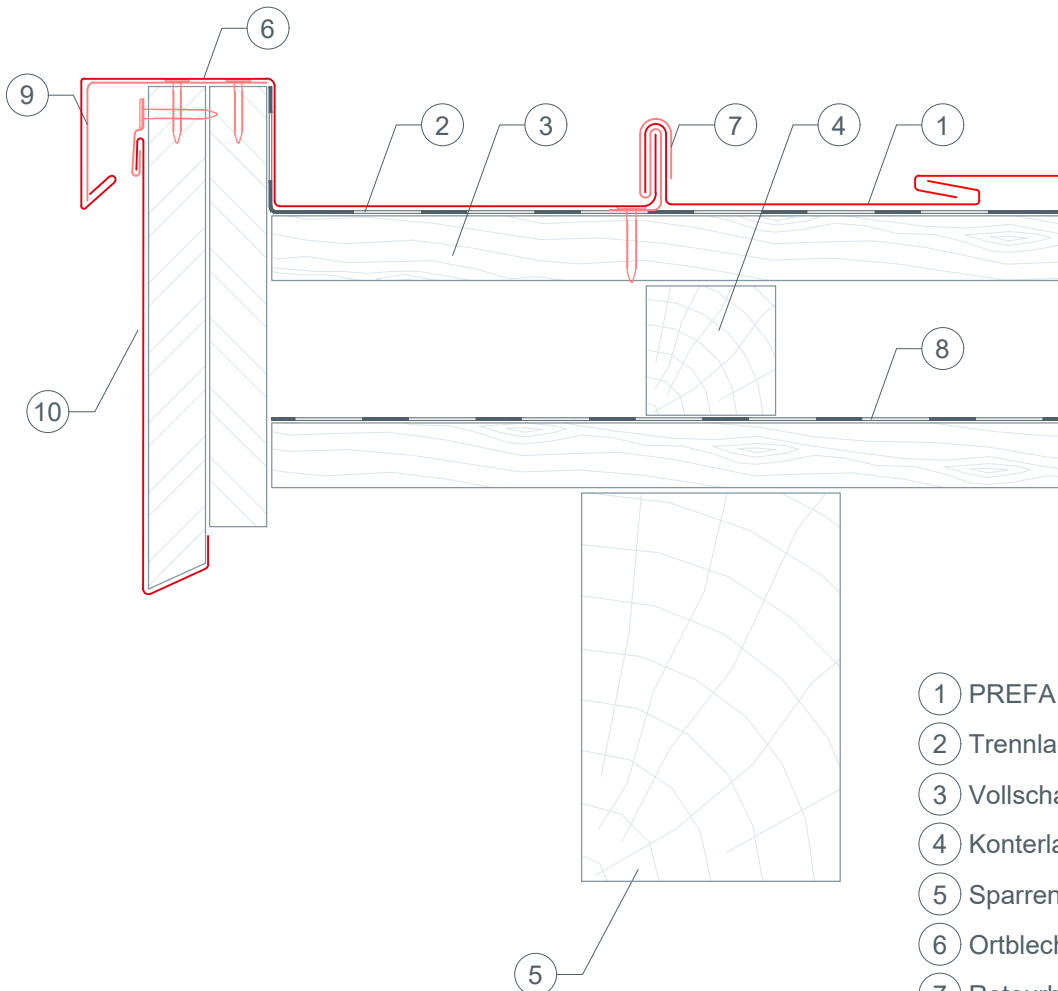




STARK WIE EIN STIER

ORTGANGAUSBILDUNG MIT STIRNBRETT DACHSCHINDEL

CAD-DETAILS



- ① PREFA DACHSCHINDEL
- ② Trennlage
- ③ Vollschalung lt. nationalen Vorgaben
- ④ Konterlattung
- ⑤ Sparren
- ⑥ Ortblech
- ⑦ Retourhaft
- ⑧ Unterdachbahn
- ⑨ PREFA Haftstreifen
- ⑩ Ortbekleidung aus PREFALZ

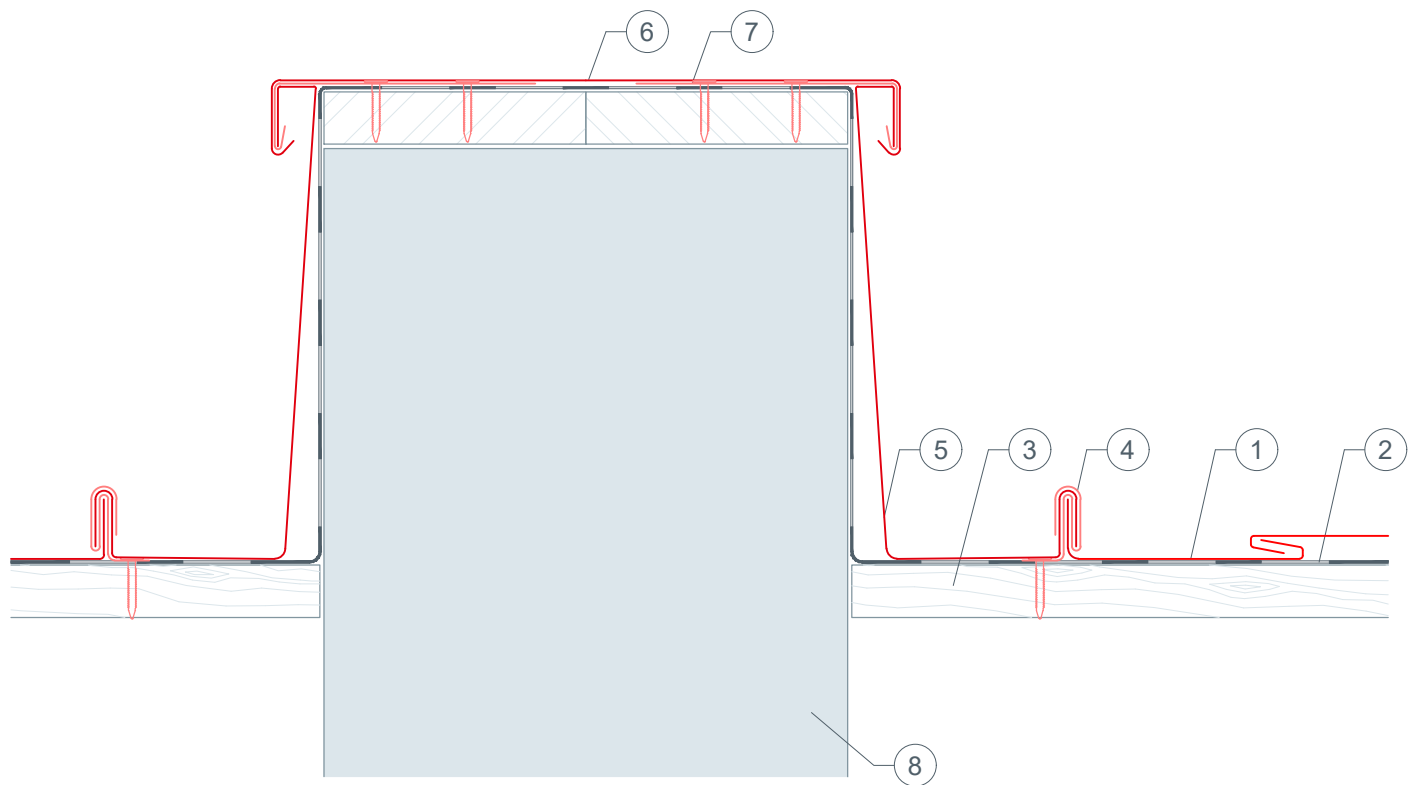




STARK WIE EIN STIER

MAUERABDECKUNG DACHSCHINDEL

CAD-DETAILS



- ① PREFA DACHSCHINDEL
- ② Trennlage
- ③ Vollschalung lt. nationalen Vorgaben
- ④ Retourhaft
- ⑤ Seitenblech
- ⑥ Mauerabdeckung
- ⑦ Haftstreifen
- ⑧ Mauer

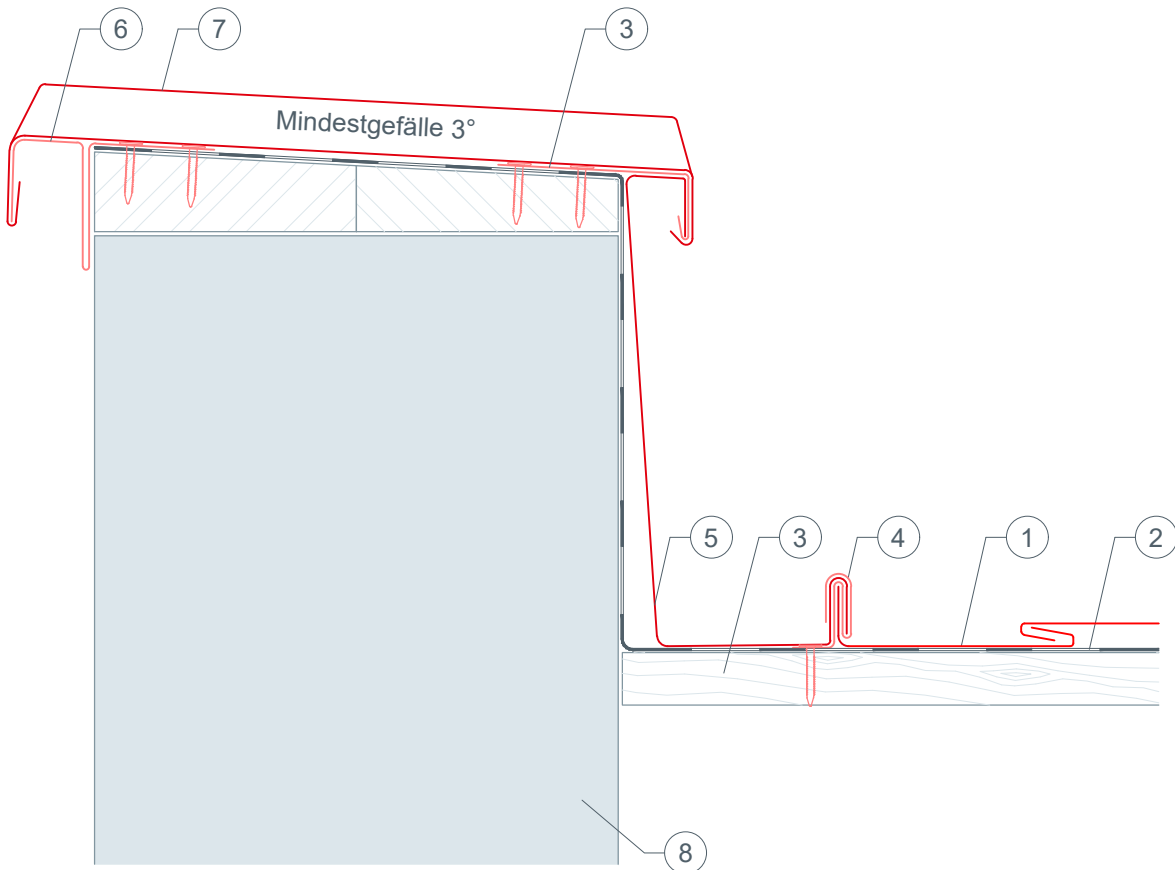




STARK WIE EIN STIER

ATTIKAABDECKUNG DACHSCHINDEL

CAD-DETAILS



- ① PREFA DACHSCHINDEL
- ② Trennlage
- ③ Vollschalung lt. nationalen Vorgaben
- ④ Retourhaft
- ⑤ Seitenblech
- ⑥ Haftstreifen
- ⑦ Mauerabdeckung
- ⑧ Mauer

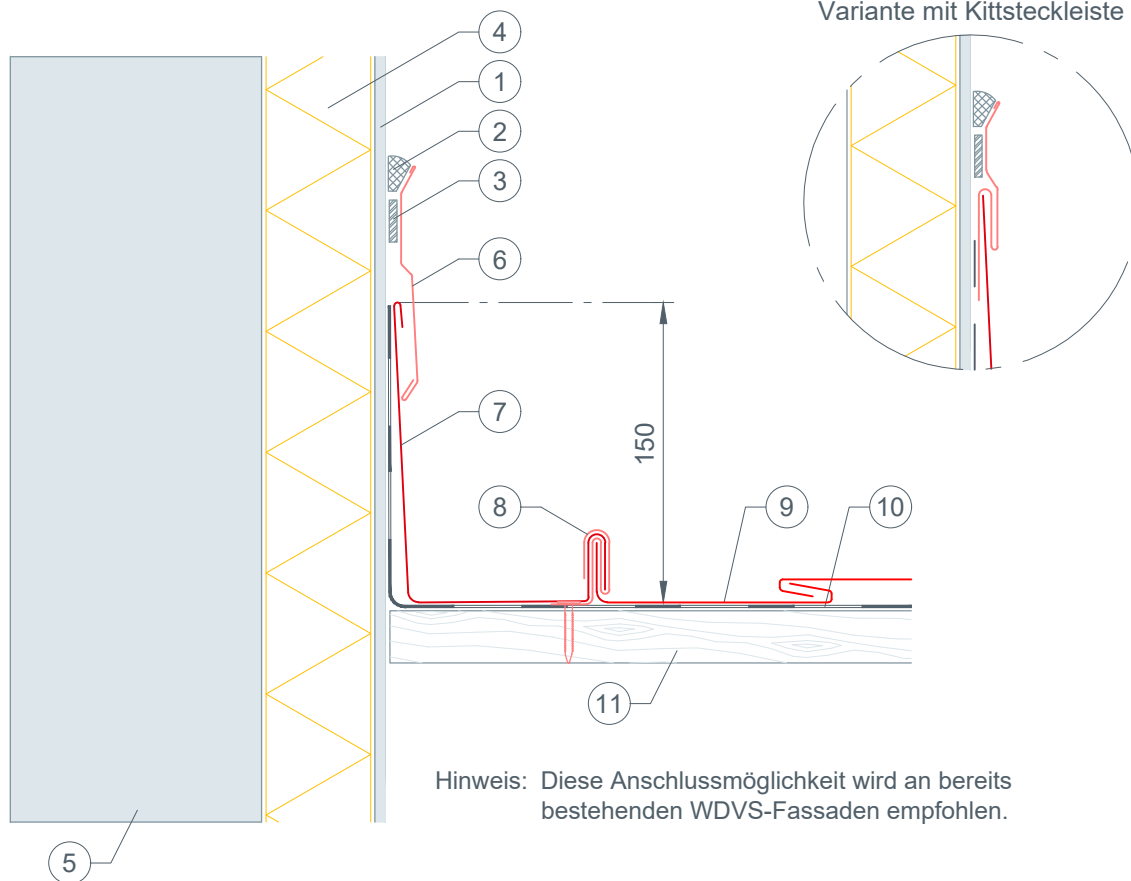




STARK WIE EIN STIER

SEITLICHER WANDANSCHLUSS DACHSCHINDEL

CAD-DETAILS



- ① Putz
- ② elastischer Dichtstoff
- ③ Dichtband
- ④ Wärmedämmung
- ⑤ Mauer
- ⑥ Kittstreifen
- ⑦ Seitenblech mind. 150 mm hoch
- ⑧ Retourhaft
- ⑨ PREFA DACHSCHINDEL
- ⑩ Trennlage
- ⑪ Vollschalung lt. nationalen Vorgaben

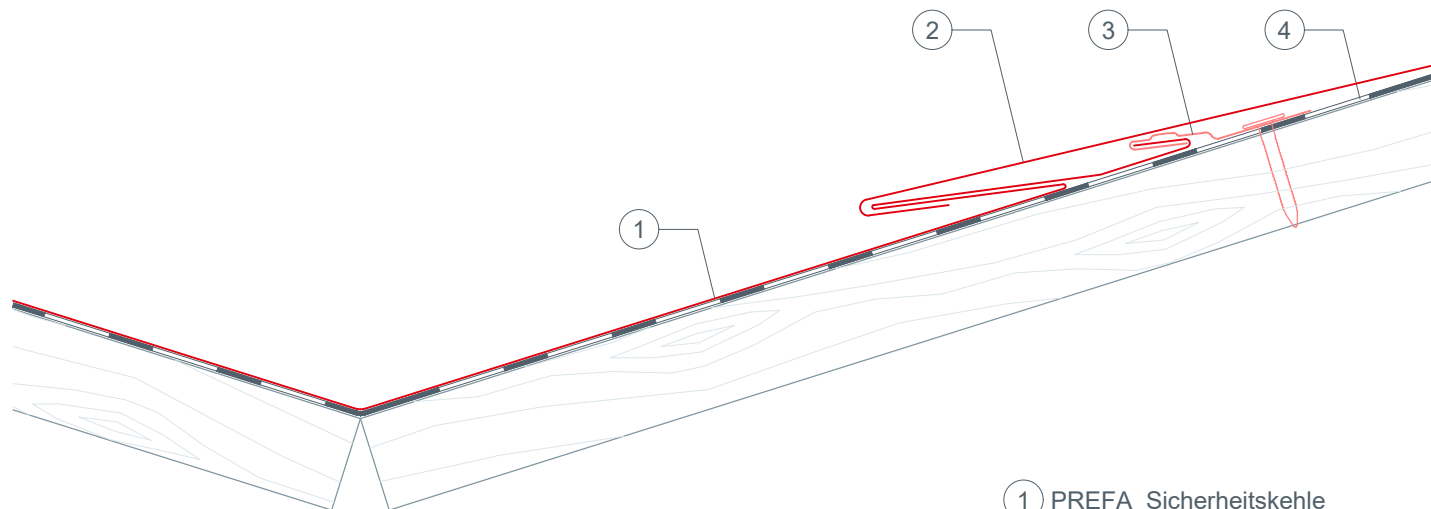




STARK WIE EIN STIER

KEHLENAUSBILDUNG MIT PREFA SICHERHEITSCHEHLE DACHSCHINDEL

CAD-DETAILS



- ① PREFA Sicherheitskehle
- ② PREFA DACHSCHINDEL
- ③ PREFA Patenthaft
- ④ Trennlage

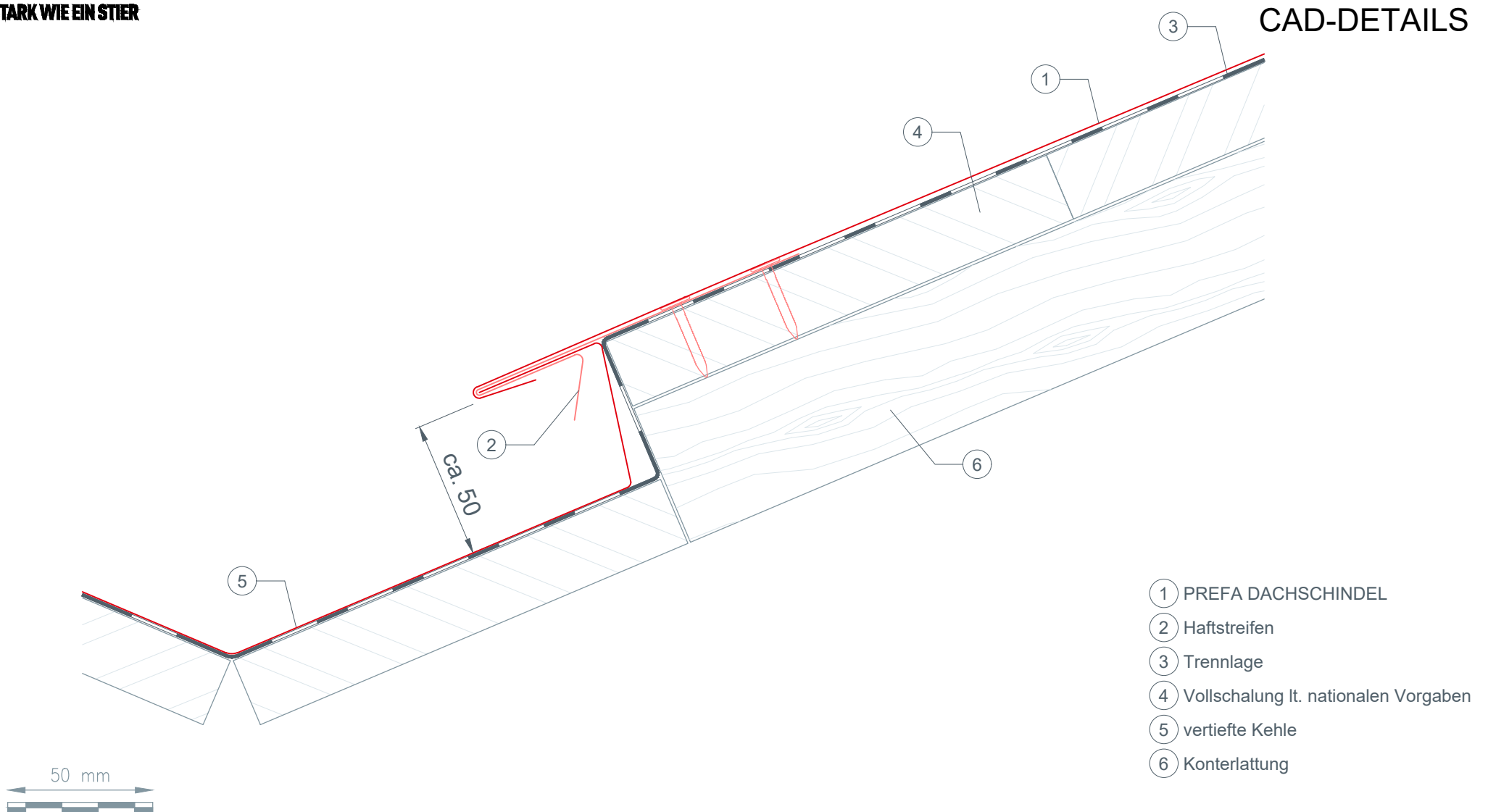




STARK WIE EIN STIER

KEHLENAUSBILDUNG MIT VERTIEFTER KEHLE V1 DACHSCHINDEL

CAD-DETAILS

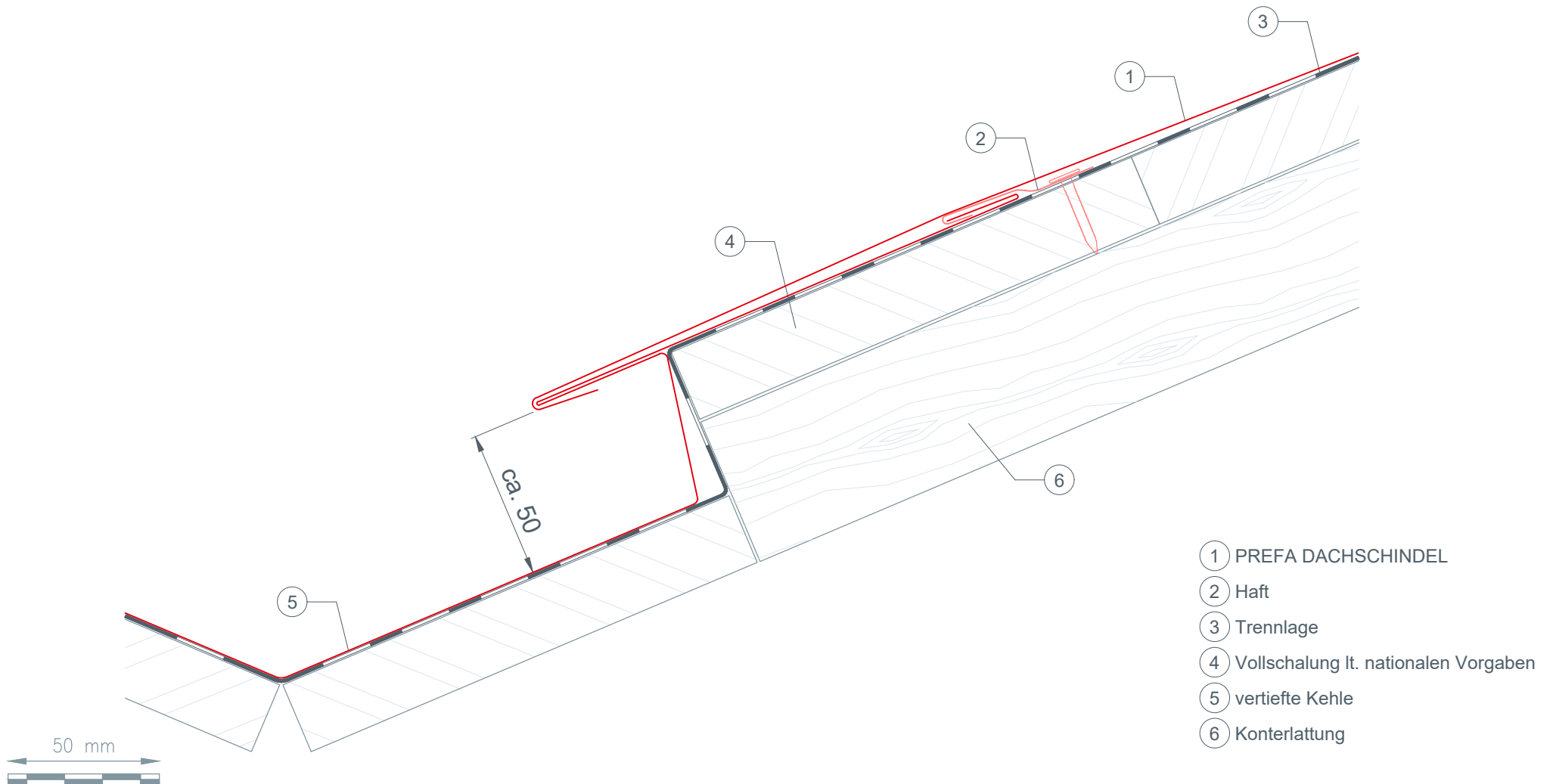




STARK WIE EIN STIER

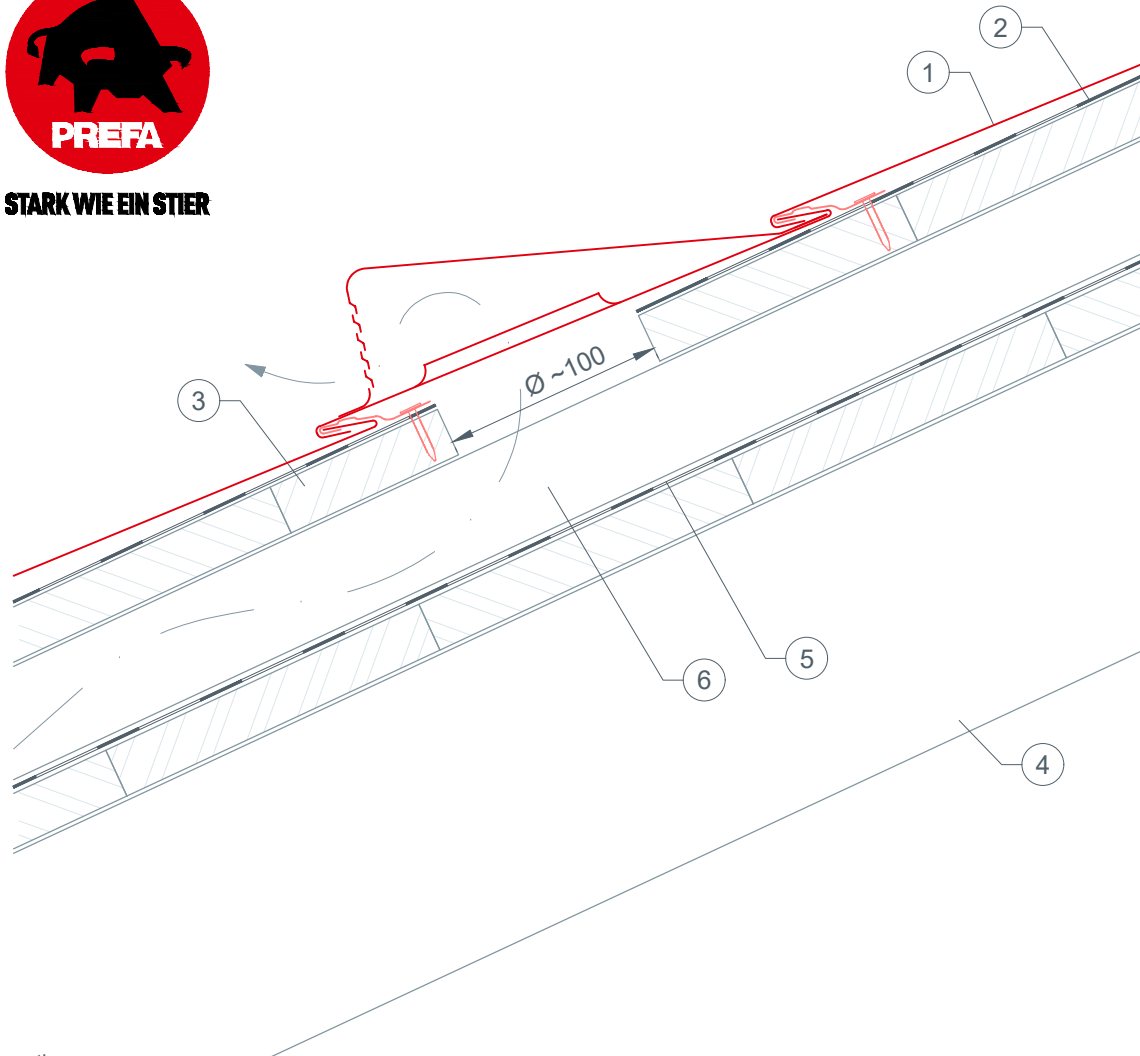
KEHLENAUSBILDUNG MIT VERTIEFTER KEHLE V2 DACHSCHINDEL

CAD-DETAILS





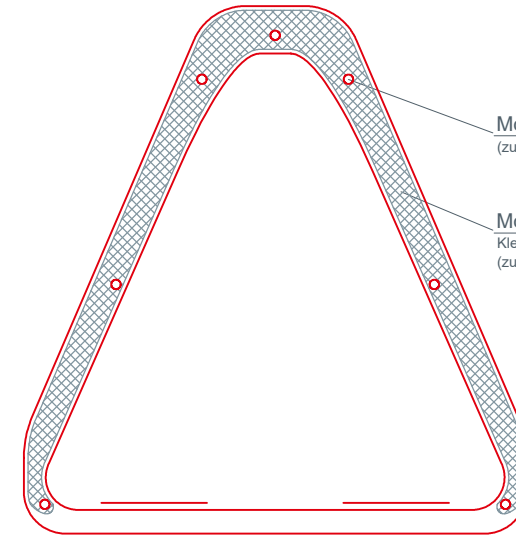
STARK WIE EIN STIER



Information:
Lüftungsquerschnitt der Froschmaulluken: ~ 30 cm²
Schalung und Trennlage sind entsprechend dem Lüftungsquerschnitt
auszuschneiden (~10 cm Ø). Die Dacheineckung ist im Randbereich der
Ausschnitte umlaufend mit einer 1 cm hohen Aufschweifung zu versehen.

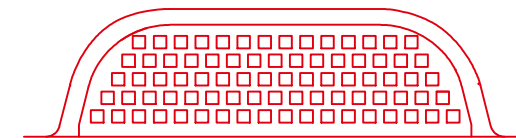


FROSCHMAULLUKEN-HAUBE DACHSCHINDEL CAD-DETAILS



Montage Variante Nieten
(zusätzliches Kleben nicht erforderlich)

Montagevariante Kleben
Klebebereich
(zusätzliches Nieten nicht erforderlich)



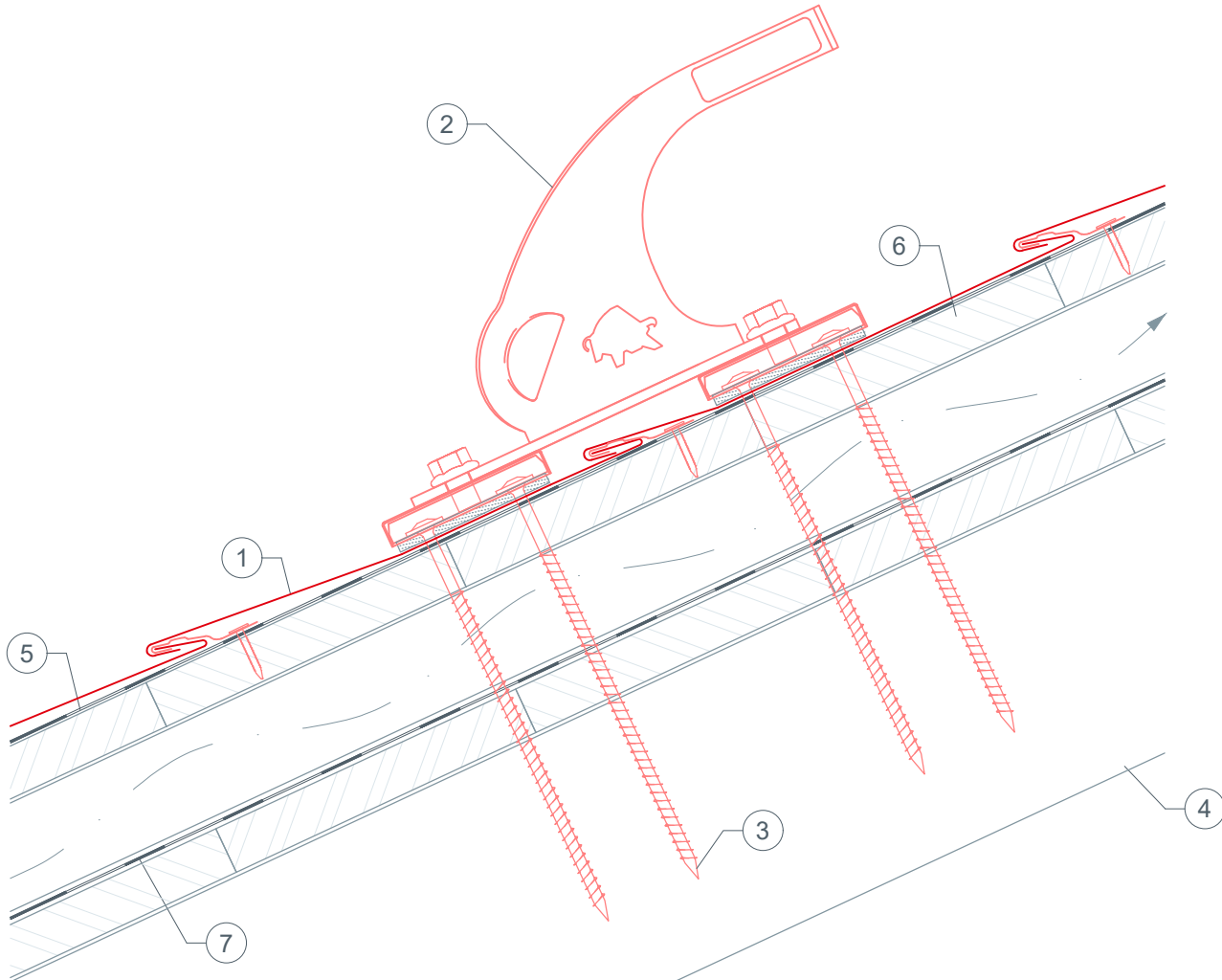
- 1 PREFA DACHSCHINDEL
- ② Trennlage
- ③ Vollschalung lt. nationalen Vorgaben
- ④ Sparren
- ⑤ Unterdachbahn
- ⑥ Konterlattung
- ⑦ PREFA Froschmaulluken-Haube



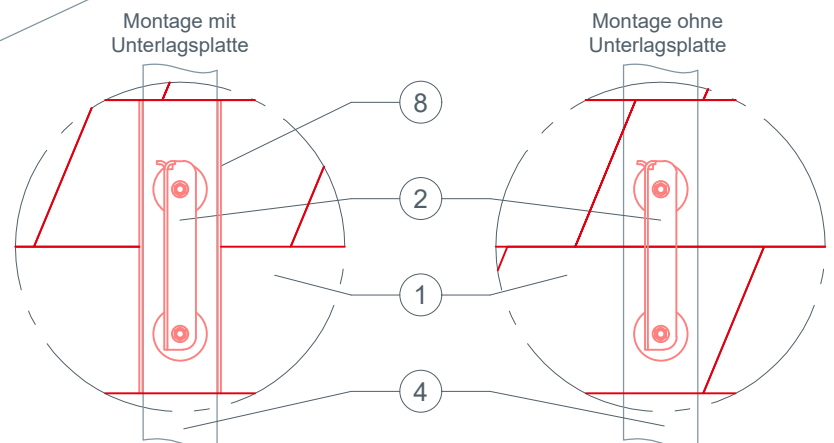
STARK WIE EIN STIER

PREFA SICHERHEITSDACHHAKEN NACH EN 517B AUF FUSSTEILEN DACHSCHINDEL

CAD-DETAILS



- 1 PREFA DACHSCHINDEL
- 2 PREFA Sicherheitsdachhaken
- 3 Befestigungsmittel Holzschrauben
- 4 Sparren
- 5 Trennlage
- 6 Vollschalung lt. nationalen Vorgaben
- 7 Unterdachbahn
- 8 Unterlagsplatte



Bei kleinformatigen PREFA Dachelementen kann es erforderlich sein eine Unterlagsplatte einzubauen, um den PREFA Sicherheitsdachhaken zu montieren (zb. wenn ein Falz im Montagebereich über dem Sparren liegt)

2-schaliger Dachaufbau: Befestigungsschrauben 2 Stk. 8x220 mm
1-schaliger Dachaufbau: Befestigungsschrauben 2 Stk. 8x120 mm

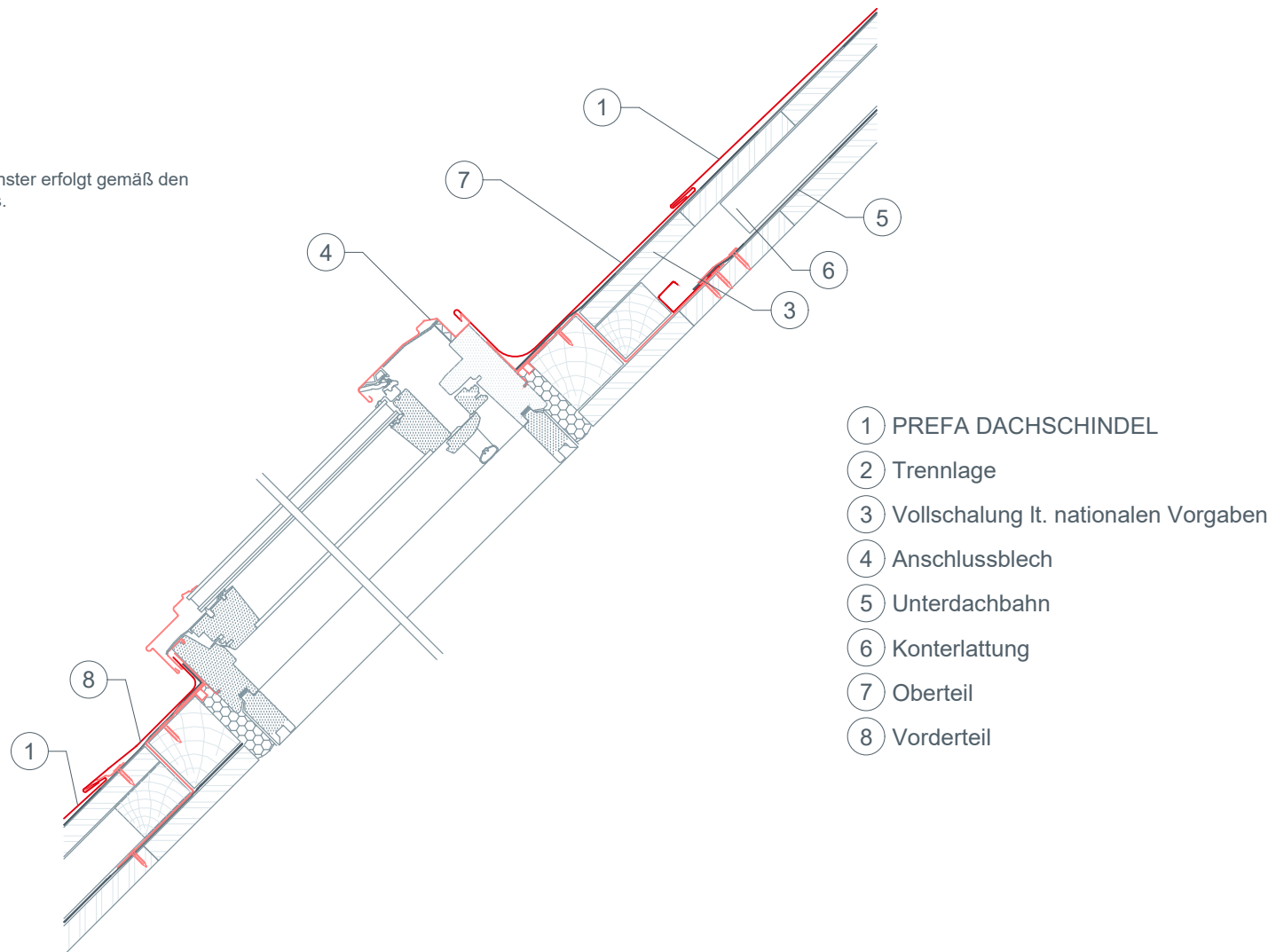


STARK WIE EIN STIER

DACHFLÄCHENFENSTER ÜBER 25° DACHNEIGUNG DACHSCHINDEL

CAD-DETAILS

Der fachgerechte Einbau der Dachflächenfenster erfolgt gemäß den Herstellerrichtlinien des Dachflächenfensters.





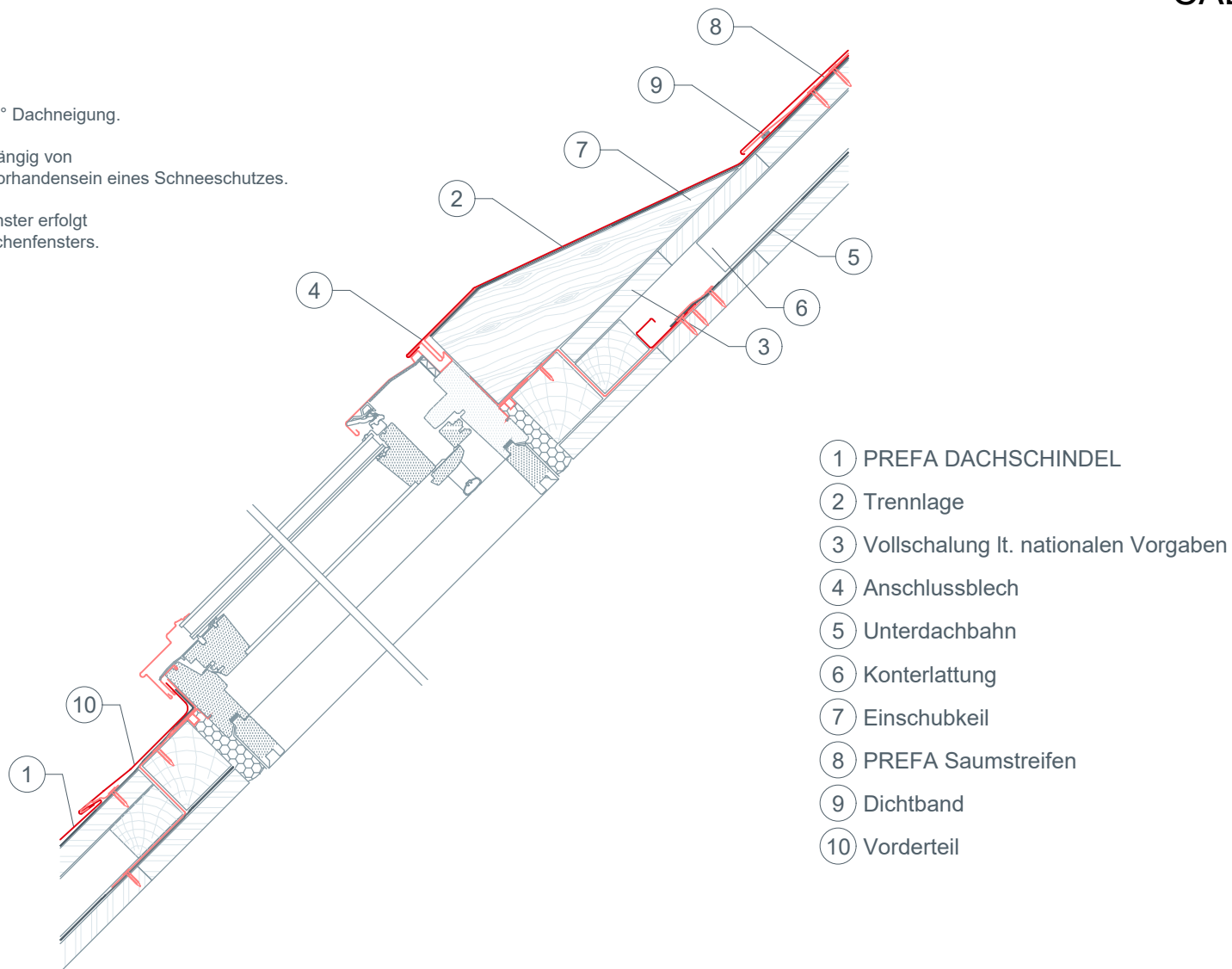
STARK WIE EIN STIER

DACHFLÄCHENFENSTER MIT EINSCHUBKEIL ÜBER 25° DACHNEIGUNG DACHSCHINDEL

CAD-DETAILS

Dachflächenfenster mit Einschubkeil über 25° Dachneigung.
Anwendung in schneereichen Gebieten.
Die Notwendigkeit des Einschubkeils ist abhängig von
Objekteigenschaften, Standort, sowie vom Vorhandensein eines Schneeschutzes.

Der fachgerechte Einbau der Dachflächenfenster erfolgt
gemäß den Herstellerrichtlinien des Dachflächenfensters.

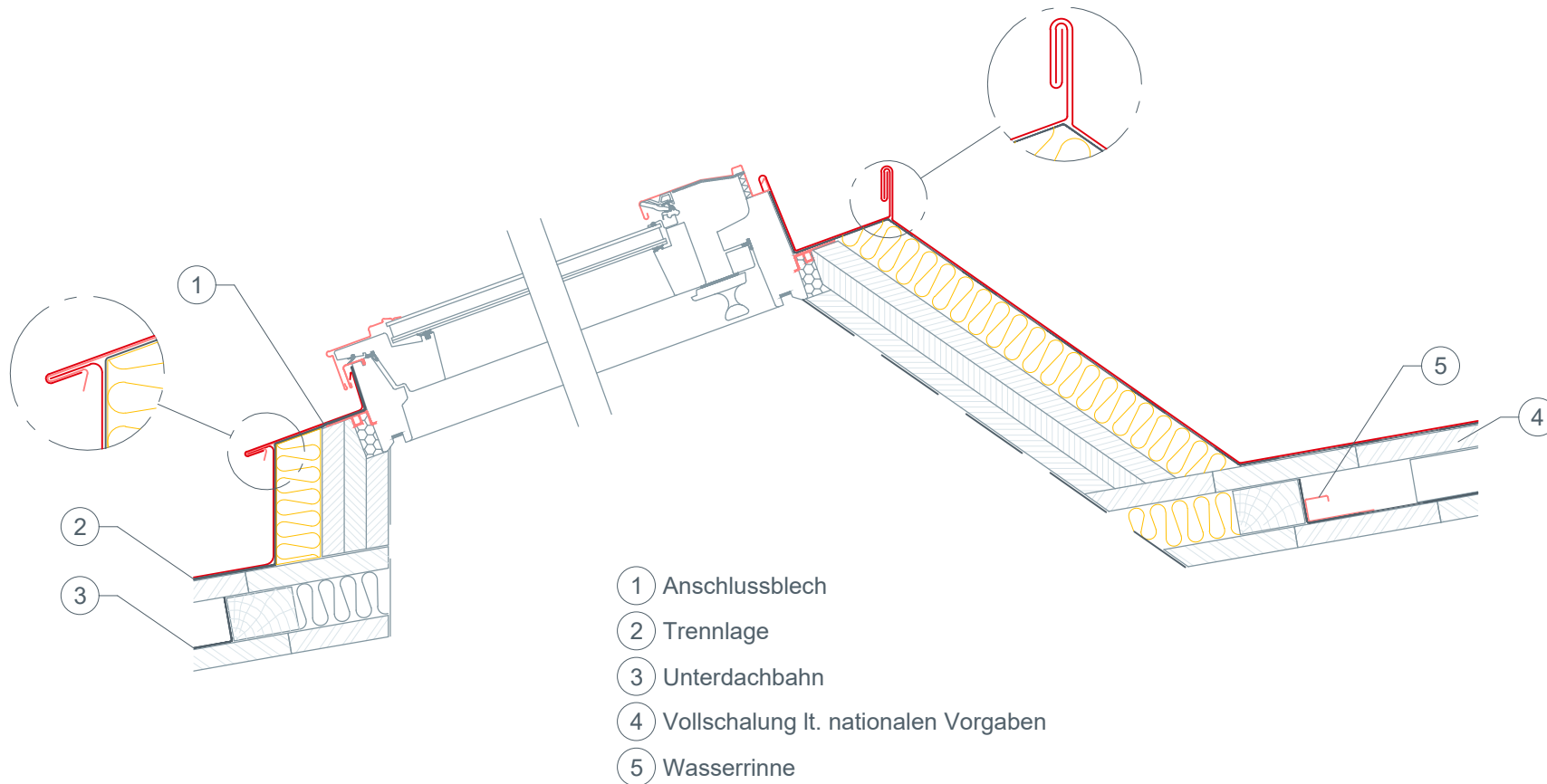




STARK WIE EIN STIER

DACHFLÄCHENFENSTER MIT AUFKEILRAHMEN * DACHSCHINDEL

CAD-DETAILS



*) Der fachgerechte Einbau sowie die Notwendigkeit des Aufkeilrahmens der Dachflächenfenster erfolgt gemäß den Hersteller Richtlinien des Dachflächenfensters.

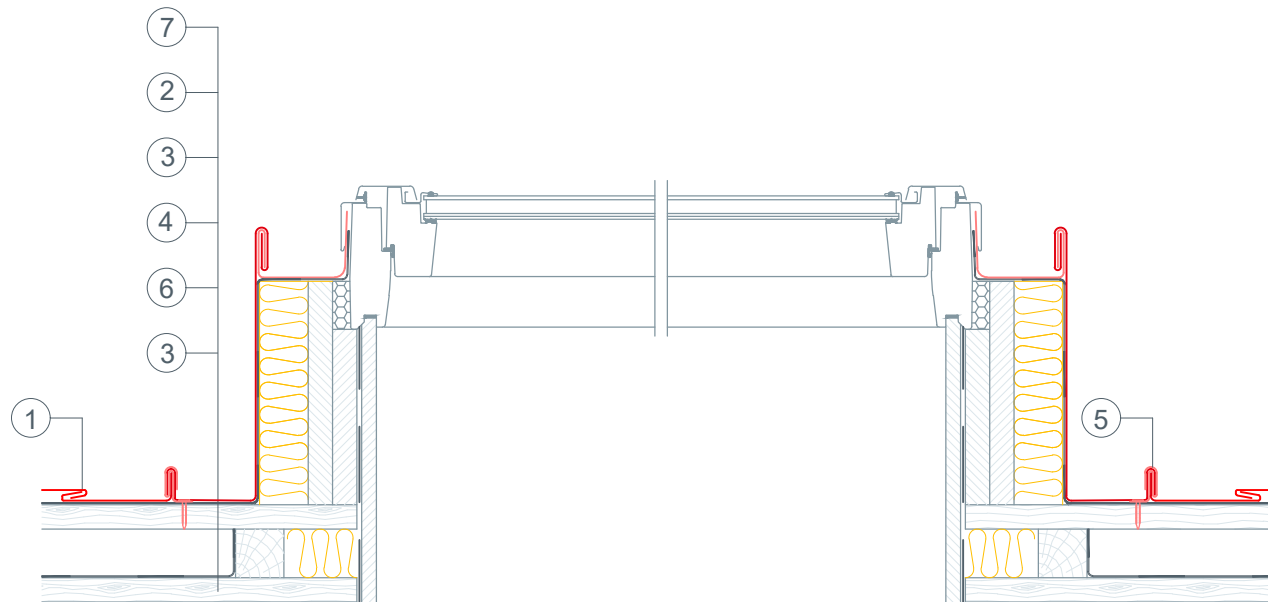




STARK WIE EIN STIER

DACHFLÄCHENENSTER MIT AUFKEILRAHMEN * DACHSCHINDEL

CAD-DETAILS



- ① PREFA DACHPLATTE
- ② Trennlage
- ③ Vollschalung lt. nationalen Vorgaben
- ④ Konterlattung
- ⑤ Retourhaft
- ⑥ Unterdachbahn
- ⑦ Anschlussblech

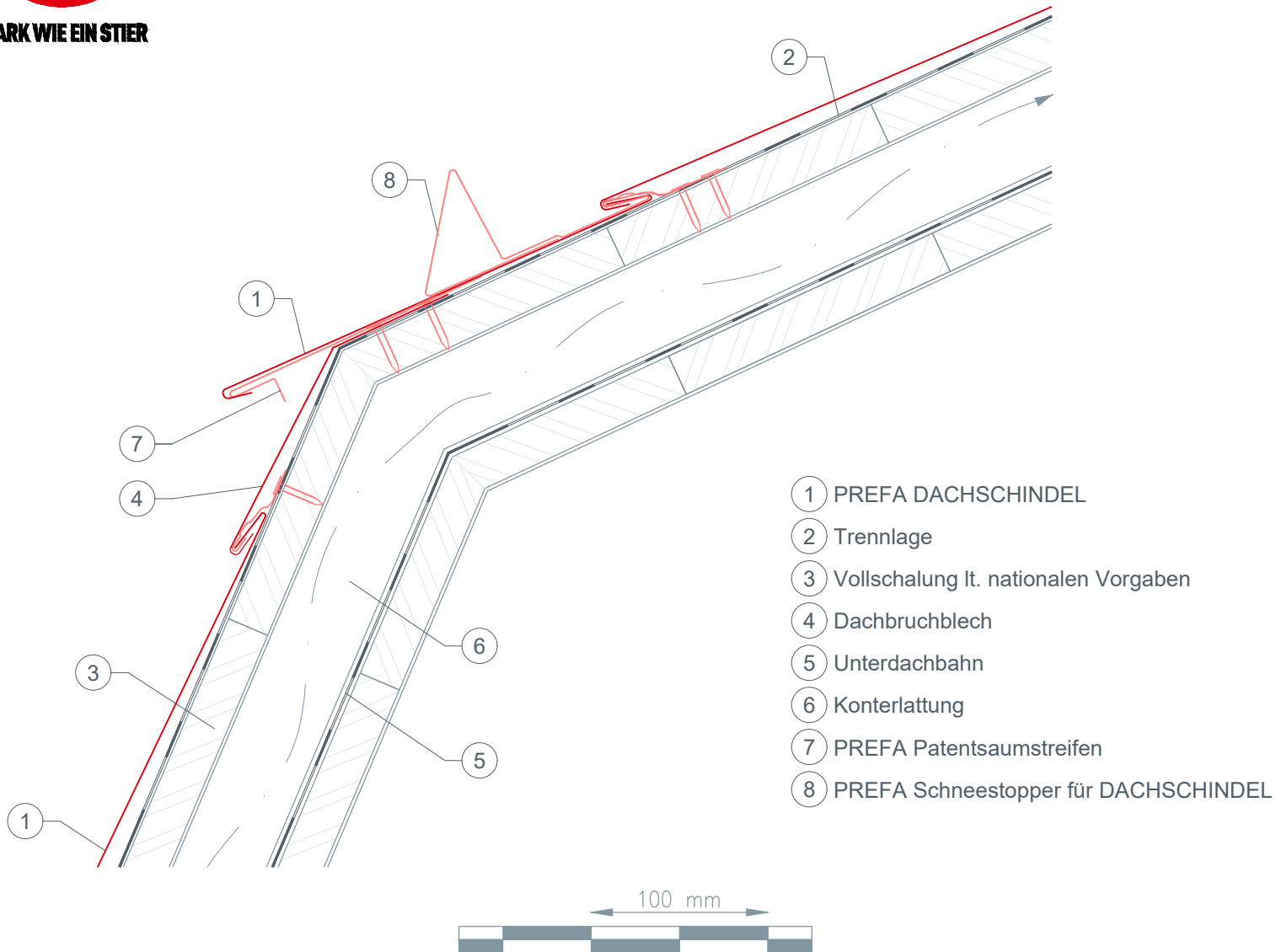
*) Der fachgerechte Einbau sowie die Notwendigkeit des Aufkeilrahmens der Dachflächenfenster erfolgt gemäß den Herstellerrichtlinien des Dachflächenfensters.





STARK WIE EIN STIER

DACHBRUCH DACHSCHINDEL CAD-DETAILS

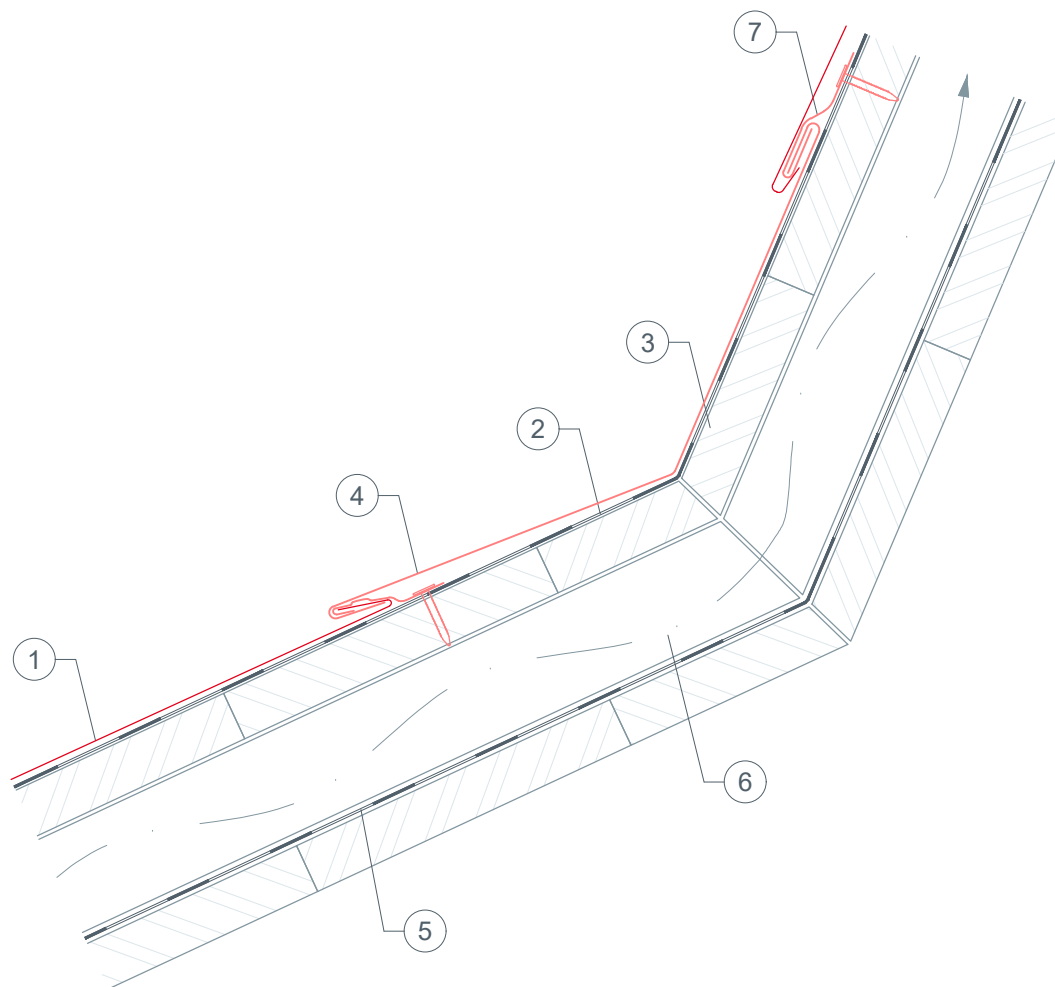




STARK WIE EIN STIER

DACHBRUCH DACHSCHINDEL CAD-DETAILS

- ① PREFA DACHSCHINDEL
- ② Trennlage
- ③ Vollschalung lt. nationalen Vorgaben
- ④ Brustblech
- ⑤ Unterdachbahn
- ⑥ Konterlattung
- ⑦ Hafte

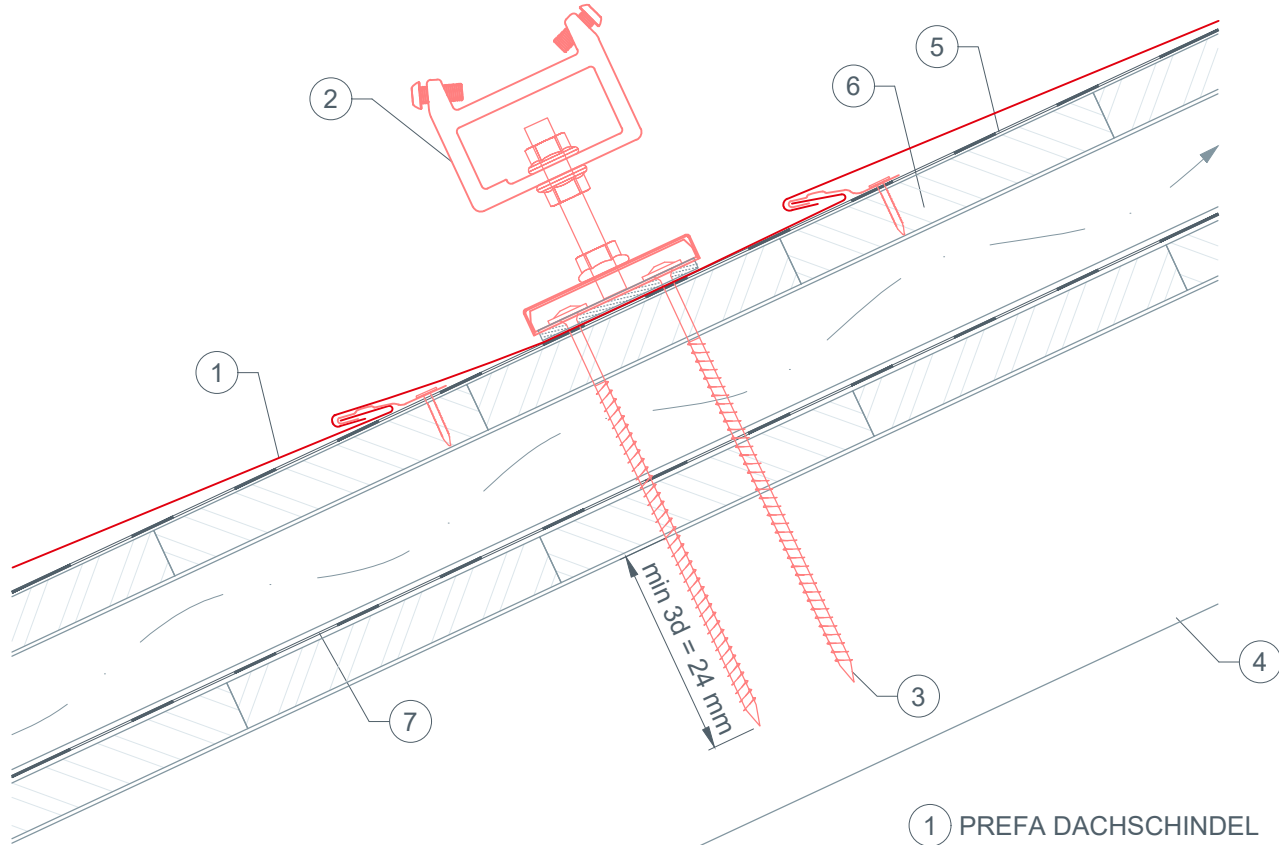




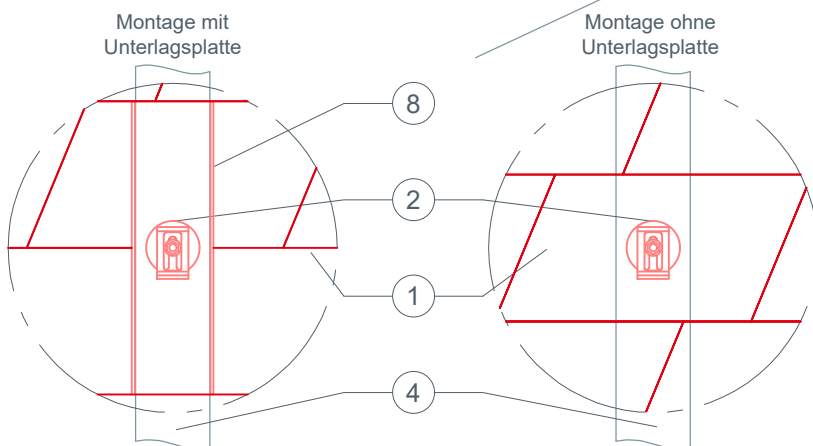
STARK WIE EIN STIER

PREFA SOLARHALTER VARIO (oder FIX) DACHSCHINDEL

CAD-DETAILS

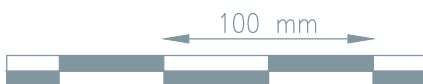


- ① PREFA DACHSCHINDEL
- ② PREFA Solarhalter Vario (oder Fix)
- ③ Befestigungsmittel Holzschrauben
- ④ Sparren
- ⑤ Trennlage
- ⑥ Vollschalung lt. nationalen Vorgaben
- ⑦ Unterdachbahn
- ⑧ Unterlagsplatte



Bei kleinformatigen PREFA Dachelementen kann es erforderlich sein eine Unterlagsplatte einzubauen, um den PREFA Solarhalter Vario oder Fix zu montieren (zb. wenn ein Falz im Montagebereich über dem Sparren liegt)

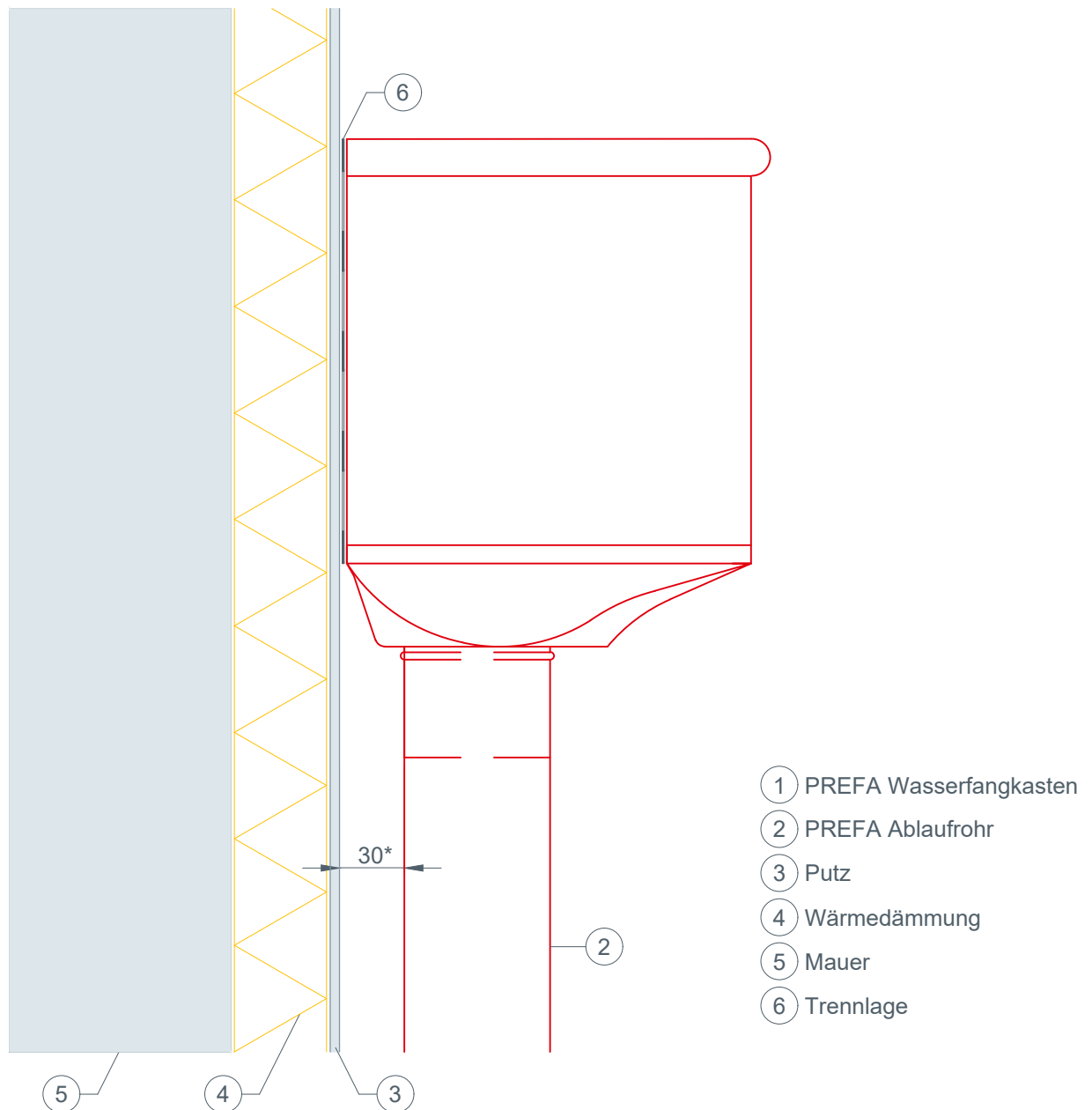
2-schaliger Dachaufbau: Befestigungsschrauben 2 Stk. 8x220 mm
1-schaliger Dachaufbau: Befestigungsschrauben 2 Stk. 8x120 mm





STARK WIE EIN STIER

PREFA WASSERFANGKASTEN CAD-DETAILS



* Abstand beim Quadratrohr beträgt 40 mm

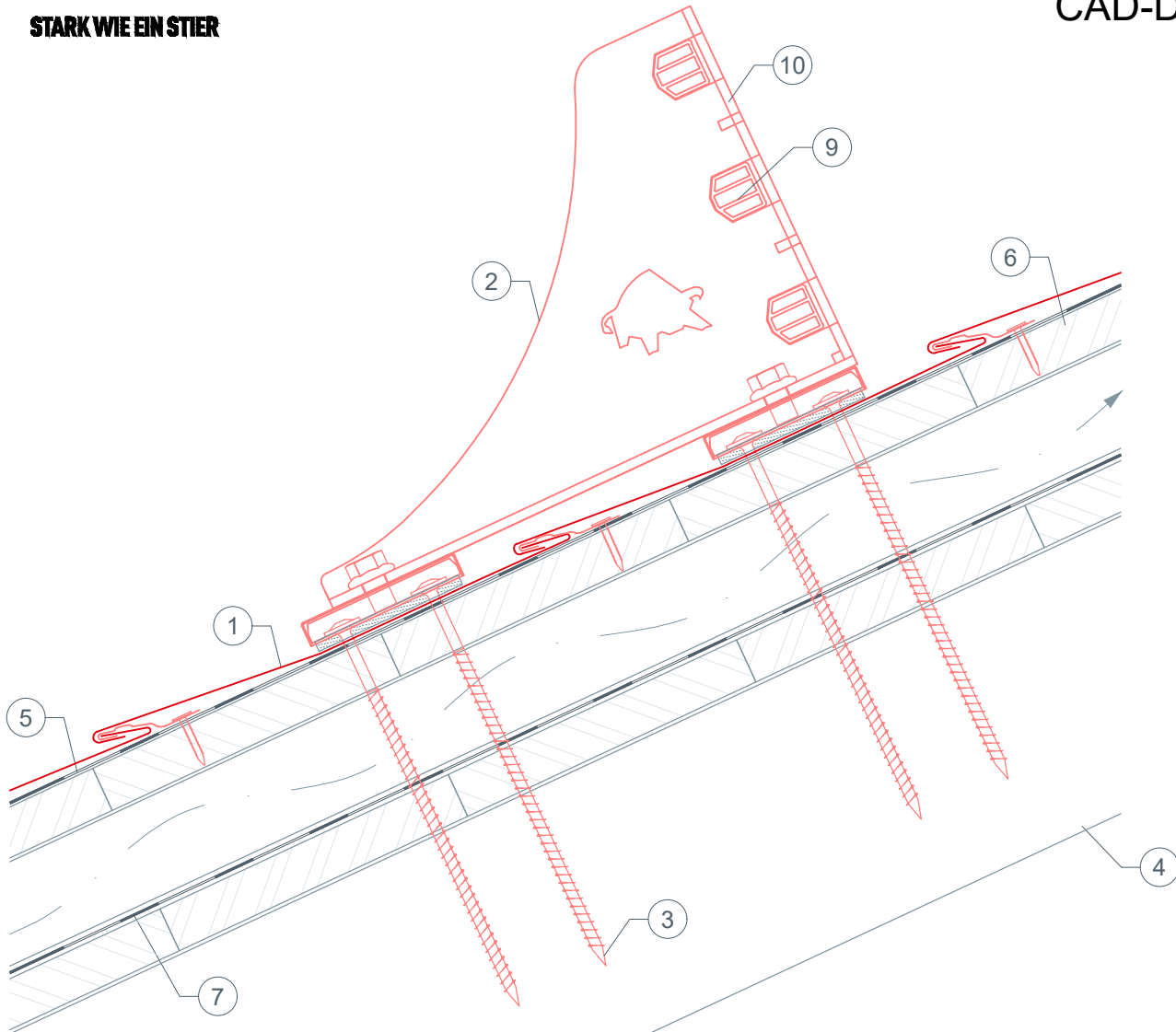




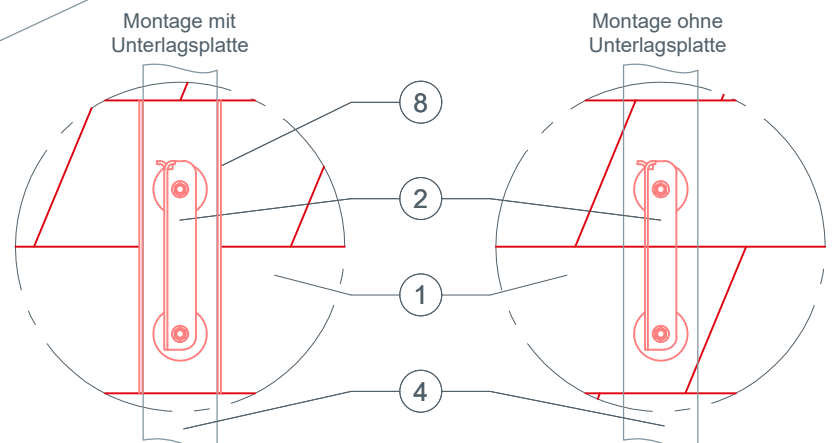
STARK WIE EIN STIER

PREFA SCHNEERECHENSYSTEM DACHSCHINDEL

CAD-DETAILS



- ① PREFA DACHSCHINDEL
- ② PREFA Schneerechensystem
- ③ Befestigungsmittel Holzschrauben
- ④ Sparren
- ⑤ Trennlage
- ⑥ Vollschalung lt. nationalen Vorgaben
- ⑦ Unterdachbahn
- ⑧ Unterlagsplatte
- ⑨ PREFA Schneerechensystem Einlegeprofil
- ⑩ Fixierschieber



Bei kleinformatigen PREFA Dachelementen kann es erforderlich sein eine Unterlagsplatte einzubauen, um das PREFA Schneerechensystem zu montieren (zb. wenn ein Falz im Montagebereich über dem Sparren liegt)

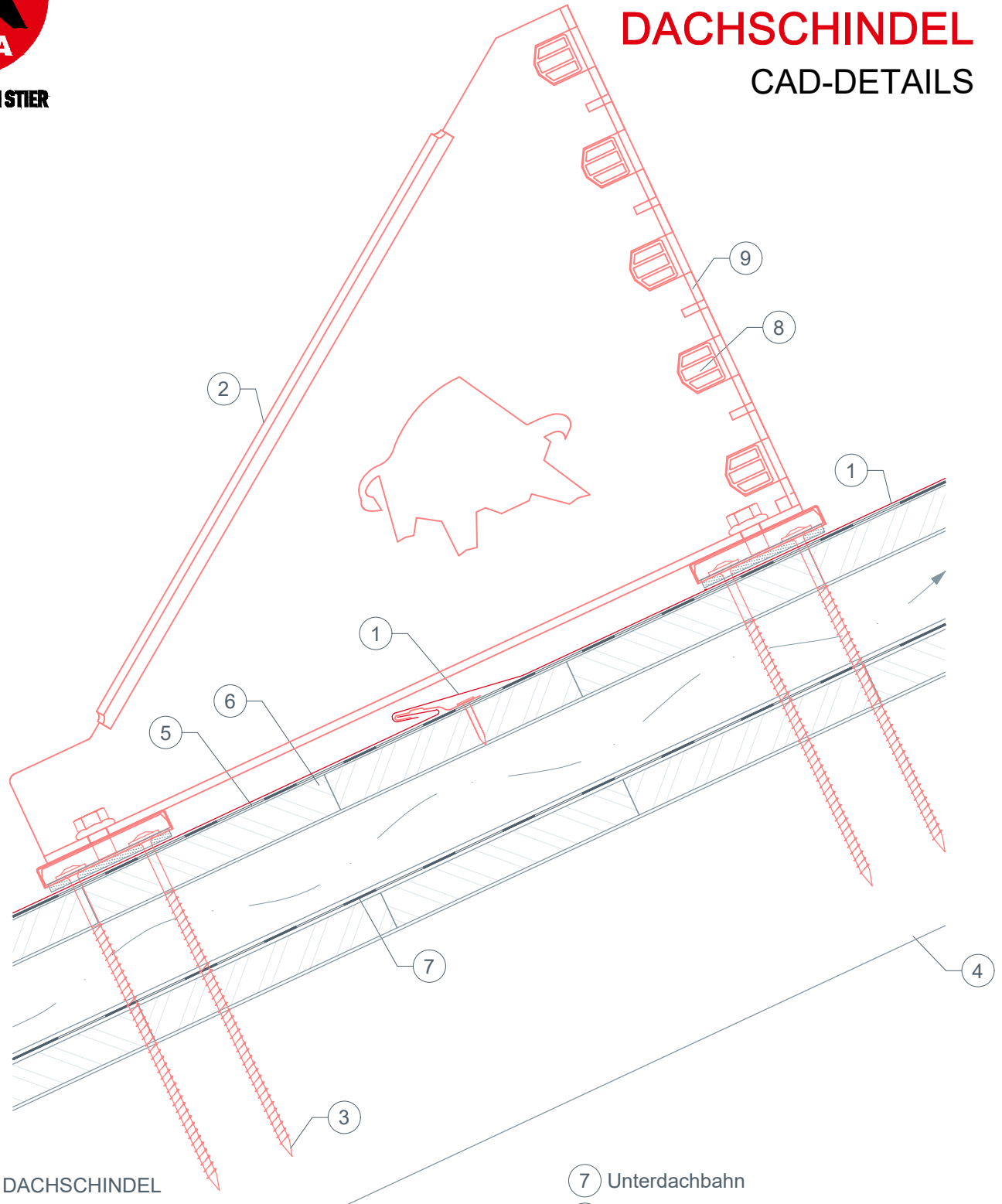
2-schaliger Dachaufbau: Befestigungsschrauben 2 Stk. 8x220 mm
1-schaliger Dachaufbau: Befestigungsschrauben 2 Stk. 8x120 mm



STARK WIE EIN STIER

PREFA SCHNEERECHENSYSTEM XL DACHSCHINDEL

CAD-DETAILS



- ① PREFA DACHSCHINDEL
- ② PREFA Schneerechensystem XL
- ③ Befestigungsmittel Holzschrauben
- ④ Sparren
- ⑤ Trennlage
- ⑥ Vollschalung lt. nationalen Vorgaben

- ⑦ Unterdachbahn
- ⑧ PREFA Schneerechensystem Einlegeprofil
- ⑨ Fixierschieber

Bei kleinformatigen PREFA Dachelementen kann es erforderlich sein eine Unterlagsplatte einzubauen, um das PREFA Schneerechensystem zu montieren (zb. wenn ein Falz im Montagebereich über dem Sparren liegt)

2-schaliger Dachaufbau: Befestigungsschrauben 2 Stk. 8x220 mm
1-schaliger Dachaufbau: Befestigungsschrauben 2 Stk. 8x120 mm

100 mm

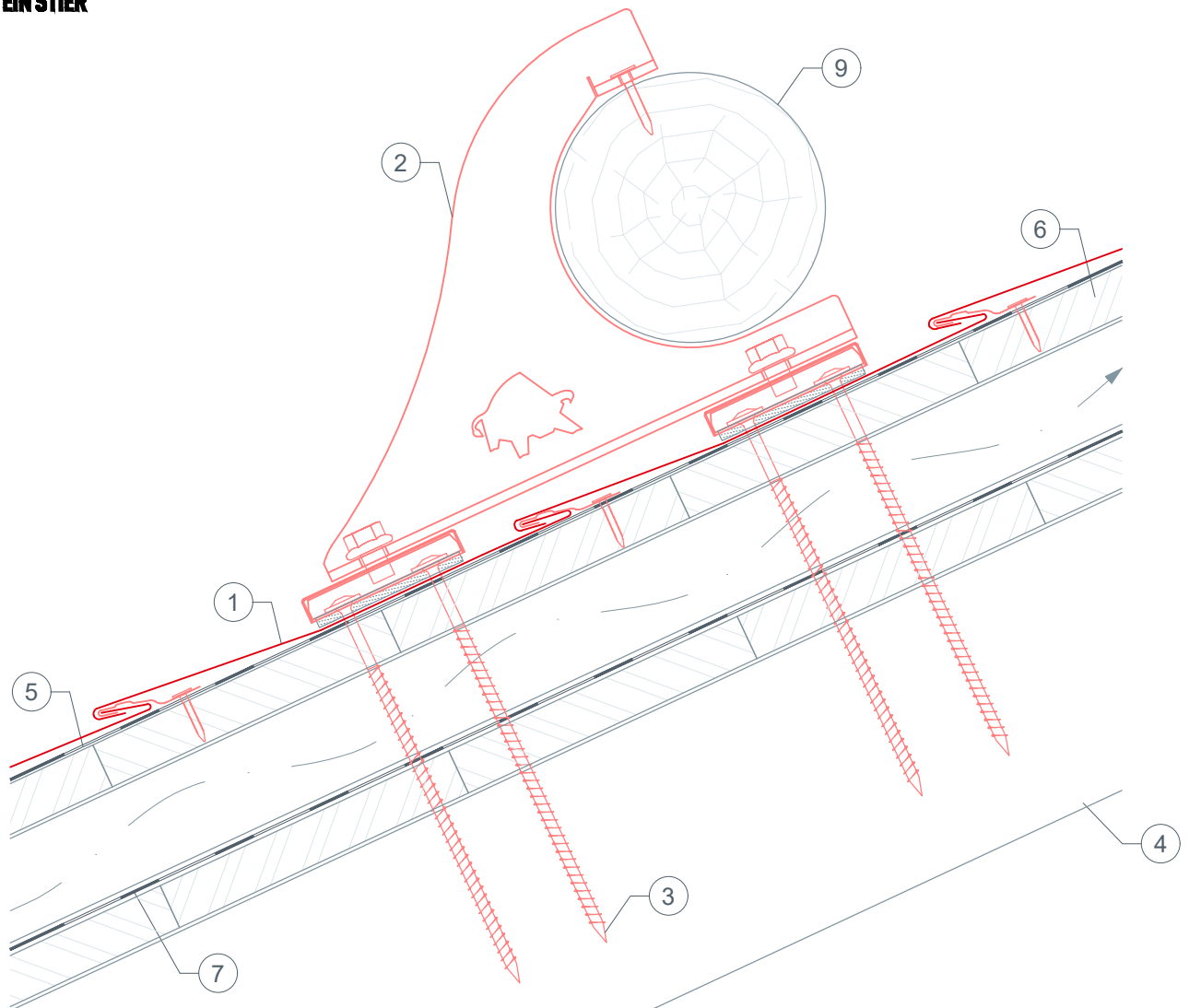




STARK WIE EIN STIER

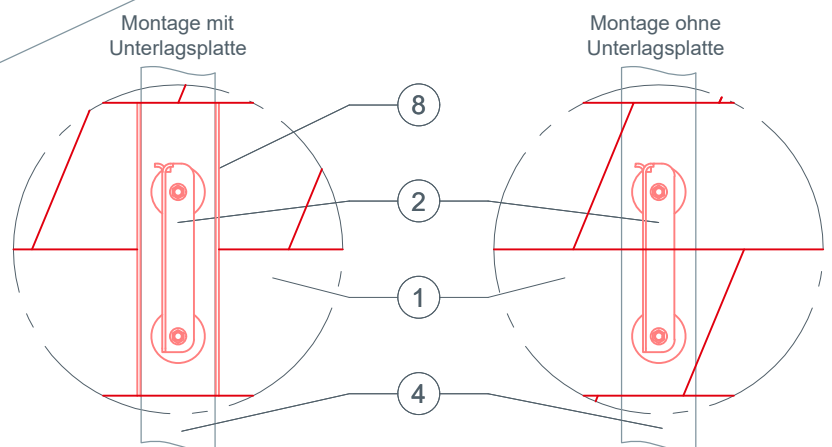
PREFA GEBIRGSSCHNEEFANG-STÜTZE DACHSCHINDEL

CAD-DETAILS



- ① PREFA DACHSCHINDEL
- ② PREFA Gebirgsschneefang-Stütze
- ③ Befestigungsmittel Holzschrauben
- ④ Sparren
- ⑤ Trennlage
- ⑥ Vollschalung lt. nationalen Vorgaben
- ⑦ Unterdachbahn
- ⑧ Unterlagsplatte
- ⑨ Rundholz Ø 140 mm

100 mm



Bei kleinformatigen PREFA Dachelementen kann es erforderlich sein eine Unterlagsplatte einzubauen, um die PREFA Gebirgsschneefang Stütze zu montieren (zb. wenn ein Falz im Montagebereich über dem Sparren liegt)

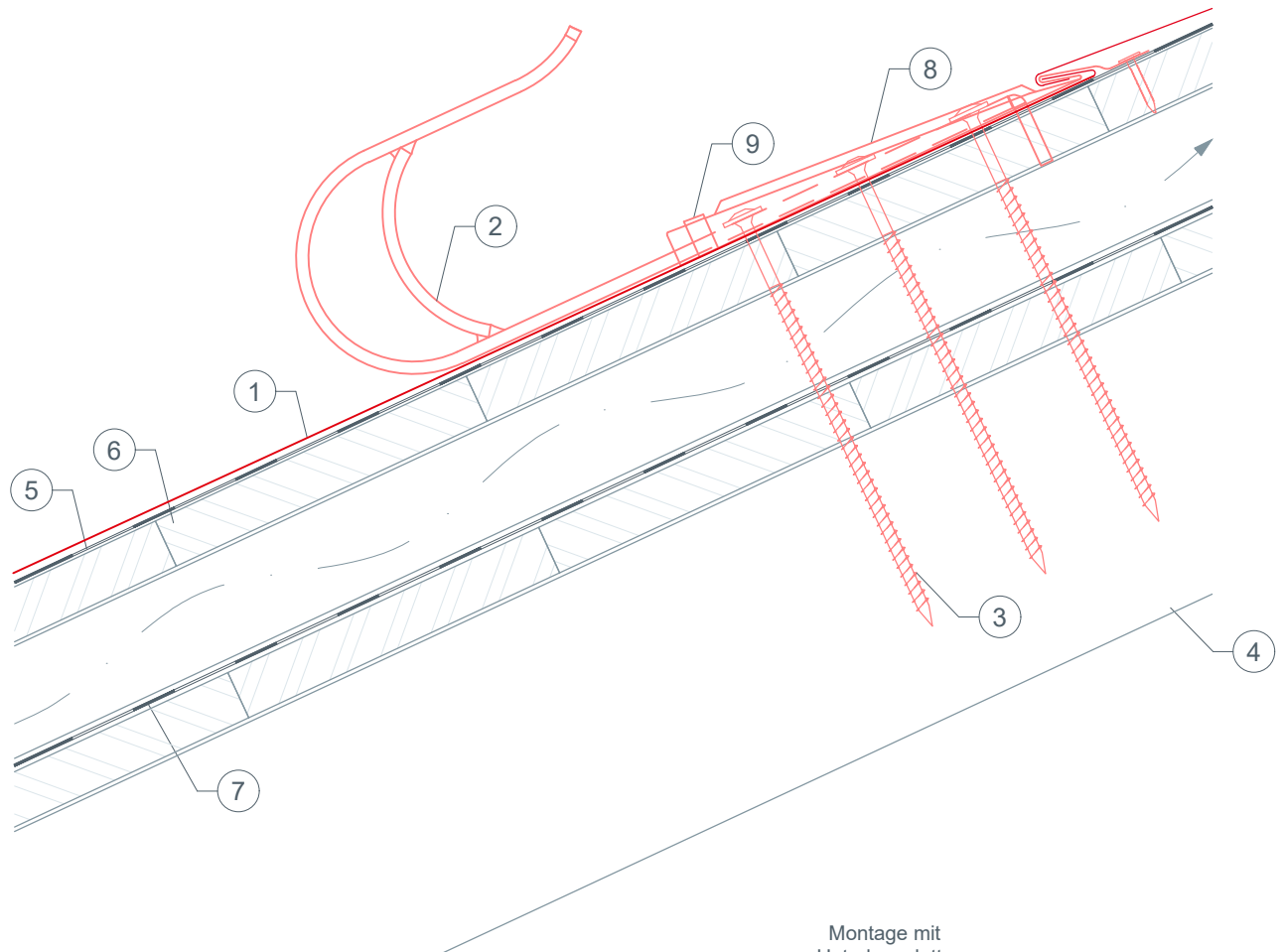
2-schaliger Dachaufbau: Befestigungsschrauben 2 Stk. 8x220 mm
1-schaliger Dachaufbau: Befestigungsschrauben 2 Stk. 8x120 mm



STARK WIE EIN STIER

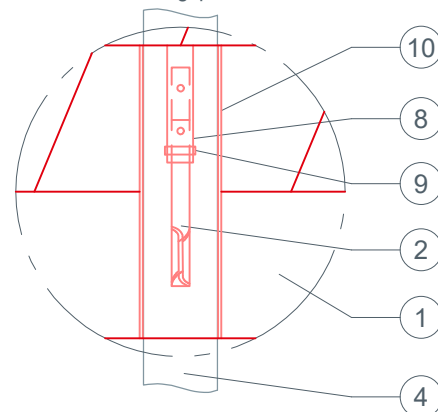
PREFA DACHSICHERHEITSHAKEN EN 517B DACHSCHINDEL

CAD-DETAILS



- ① PREFA DACHSCHINDEL
- ② PREFA Dachsicherheitshaken EN 517B
- ③ Befestigungsmittel Holzschrauben
- ④ Sparren
- ⑤ Trennlage
- ⑥ Vollschalung lt. nationalen Vorgaben
- ⑦ Unterdachbahn
- ⑧ Abdeckkappe
- ⑨ Haltestreifen
- ⑩ Unterlagsplatte

Montage mit
Unterlagsplatte



Bei kleinformatigen PREFA Dachelementen kann es erforderlich sein eine Unterlagsplatte einzubauen, um den PREFA Dachsicherheitshaken zu montieren (zb. wenn ein Falz im Montagebereich über dem Sparren liegt)

2-schaliger Dachaufbau: Befestigungsschrauben 2 Stk. 8x220 mm
1-schaliger Dachaufbau: Befestigungsschrauben 2 Stk. 8x120 mm

100 mm

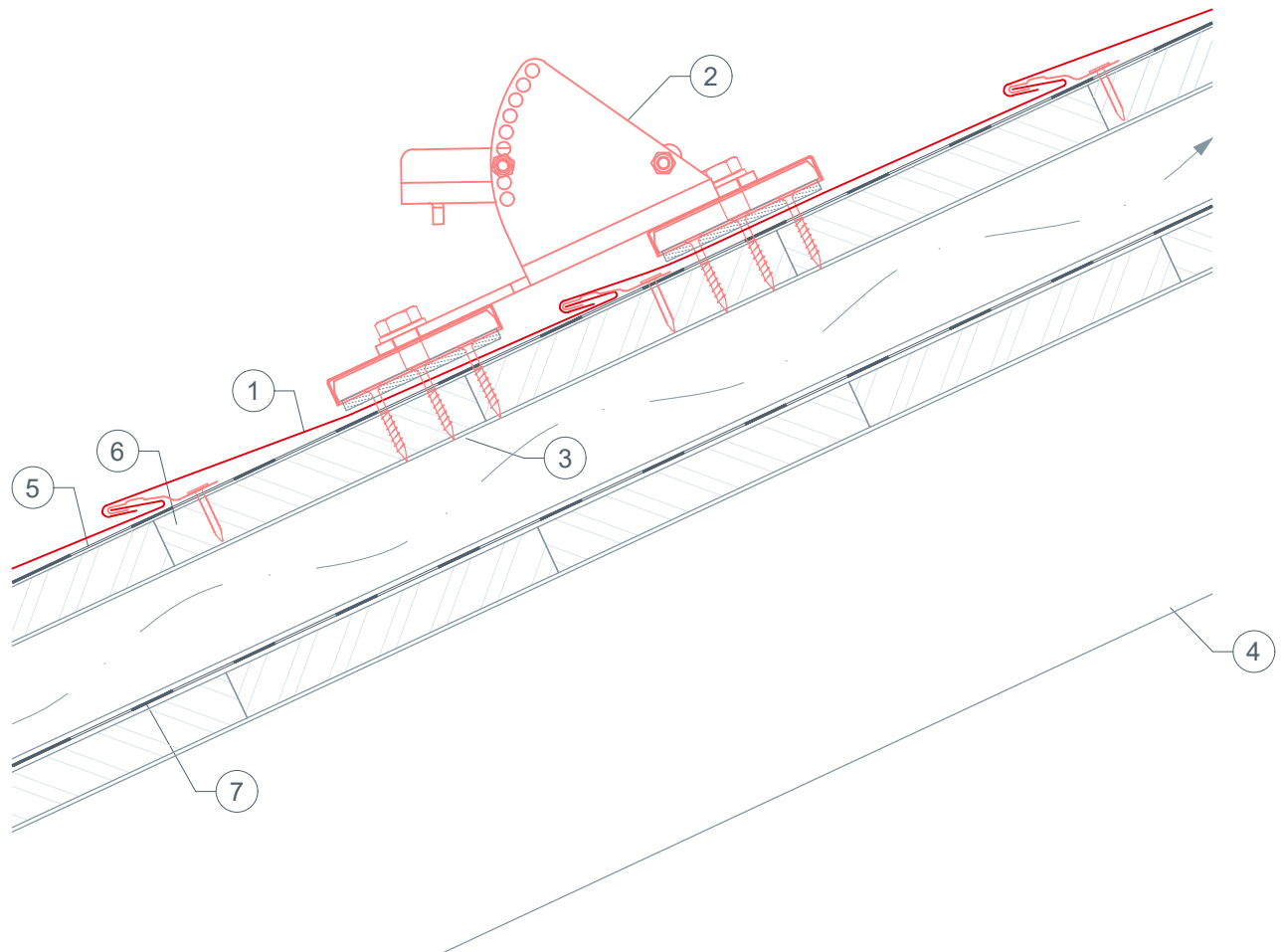




STARK WIE EIN STIER

PREFA EINZELTRITT DACHSCHINDEL

CAD-DETAILS



- ① PREFA DACHSCHINDEL
- ② PREFA Einzeltritt
- ③ Befestigungsmaterial
- ④ Sparren
- ⑤ Trennlage
- ⑥ Vollschalung lt. nationalen Vorgaben
- ⑦ Unterdachbahn

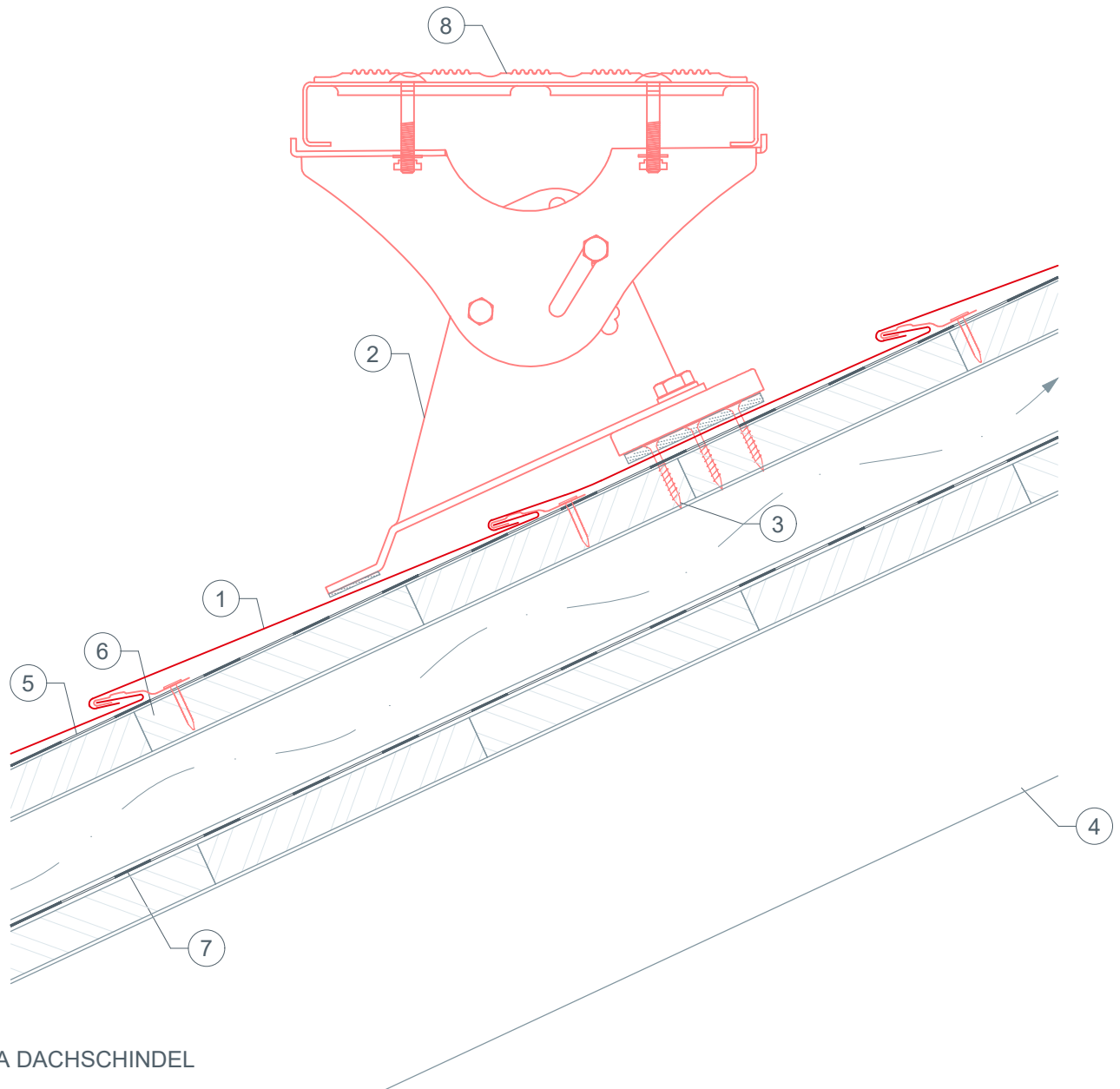




STARK WIE EIN STIER

PREFA LAUFSTEGSTÜTZE DACHSCHINDEL

CAD-DETAILS



- ① PREFA DACHSCHINDEL
- ② Laufstegstütze für Laufsteg
- ③ Befestigungsmaterial
- ④ Sparren
- ⑤ Trennlage
- ⑥ Vollschalung lt. nationalen Vorgaben
- ⑦ Unterdachbahn
- ⑧ Laufrost

