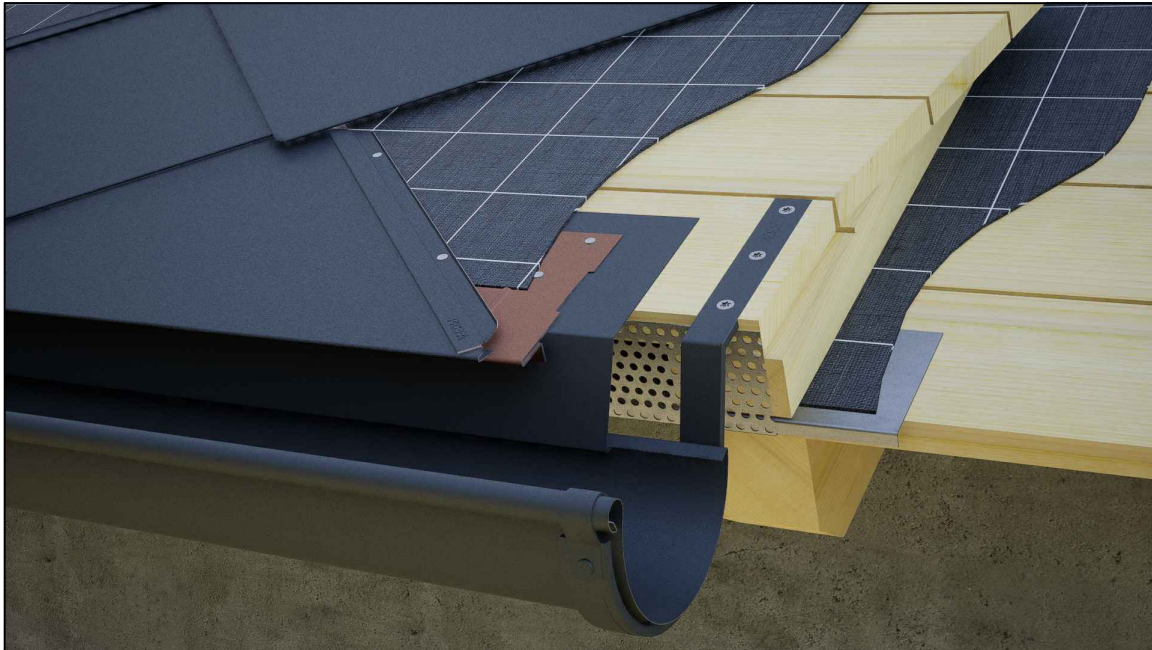




STARK WIE EIN STIER

# PREFA Dachraute 44x44 - CH

CAD-DETAILS



## INHALT:

- Blatt 002 Mindestdachneigung bei PREFA Produkten
- Blatt 003 Schneestopper Verlegeschema DR44 1
- Blatt 004 Schneestopper Verlegeschema DR44 2
- Blatt 005 Schneestopper Verlegeschema DR44 3
- Blatt 006 Einschalige Dachausbildung
- Blatt 007 Zweischalige Dachausbildung
- Blatt 008 Firstausbildung Jetlüfter
- Blatt 009 Firstausbildung Gratreiter
- Blatt 010 Pultdachausbildung
- Blatt 011 Traufenausbildung mit Rinne Var 1
- Blatt 012 Traufenausbildung mit Kastenrinne
- Blatt 013 Traufenausbildung mit Rinnenhaken Hochkant gedreht
- Blatt 014 Traufenausbildung mit Rinne Var 2
- Blatt 015 Organgausbildung mit Giebelstreifen
- Blatt 016 Organgausbildung vertieft
- Blatt 017 Organgausbildung mit Stirnbrett
- Blatt 018 Mauerabdeckung
- Blatt 019 Attikaabdeckung
- Blatt 020 seitlicher Wandanschluss
- Blatt 021 Kehlenausbildung mit PREFA Sicherheitskehle
- Blatt 022 Kehlenausbildung mit Kehle vertieft V1
- Blatt 023 Kehlenausbildung mit Kehle vertieft V2
- Blatt 024 Froschmaulluken-Haube
- Blatt 025 PREFA Sicherheitsdachhaken
- Blatt 026 Dachflächenfenster mit Einschubkeil über 25°
- Blatt 027 Dachflächenfenster mit Einschubkeil über 25°
- Blatt 028 Dachflächenfenster mit Aufkeilrahmen unter 15°
- Blatt 029 Dachflächenfenster mit Aufkeilrahmen unter 15°
- Blatt 030 Mansardenknick
- Blatt 031 Knickbildung
- Blatt 032 Solarhalter Vario (oder Fix)
- Blatt 033 PREFA Wasserfangkasten
- Blatt 034 PREFA Schneerechensystem
- Blatt 035 PREFA Schneerechensystem XL
- Blatt 036 PREFA Gebirgsschneefang-Stütze Neu
- Blatt 037 PREFA Dachsicherheitshaken nach EN 517B
- Blatt 038 PREFA Einzeltritt
- Blatt 039 PREFA Laufstegstütze



STARK WIE EIN STIER

# ÜBERSICHT MINDESTDACHNEIGUNGEN FÜR PREFA DACHSYSTEME

CAD DETAILS

MINDESTDACHNEIGUNG	3°	5°	7°	12°	14°	16°	17°	22°	≥ 25°
PREFALZ	<ul style="list-style-type: none"> <li>• Länderspezifische Vorgaben beachten (Unterdach, keine Kehlen/Durchdringungen, ...)</li> <li>• Dichtmittel in Längsfälzen</li> </ul>								
* PREFA DACHPLATTE				< 7 m Sparrenlänge					
				7-12 m Sparrenlänge					
				> 12 m Sparrenlänge					
* PREFA DACHPLATTE R.16							bis 25° → Verlegung auf Trennlage		
* PREFA DACHSCHINDEL									
* PREFA DACHRAUTE 29×29									
* PREFA DACHRAUTE 44×44				< 7 m Sparrenlänge					
				7-12 m Sparrenlänge					
				> 12 m Sparrenlänge					
* PREFA DACHPANEEL FX.12							bis 25° → Verlegung auf Trennlage		

Im Allgemeinen empfehlen wir die Verwendung geeigneter Bitumentrennlagen.

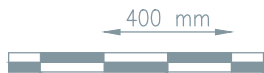
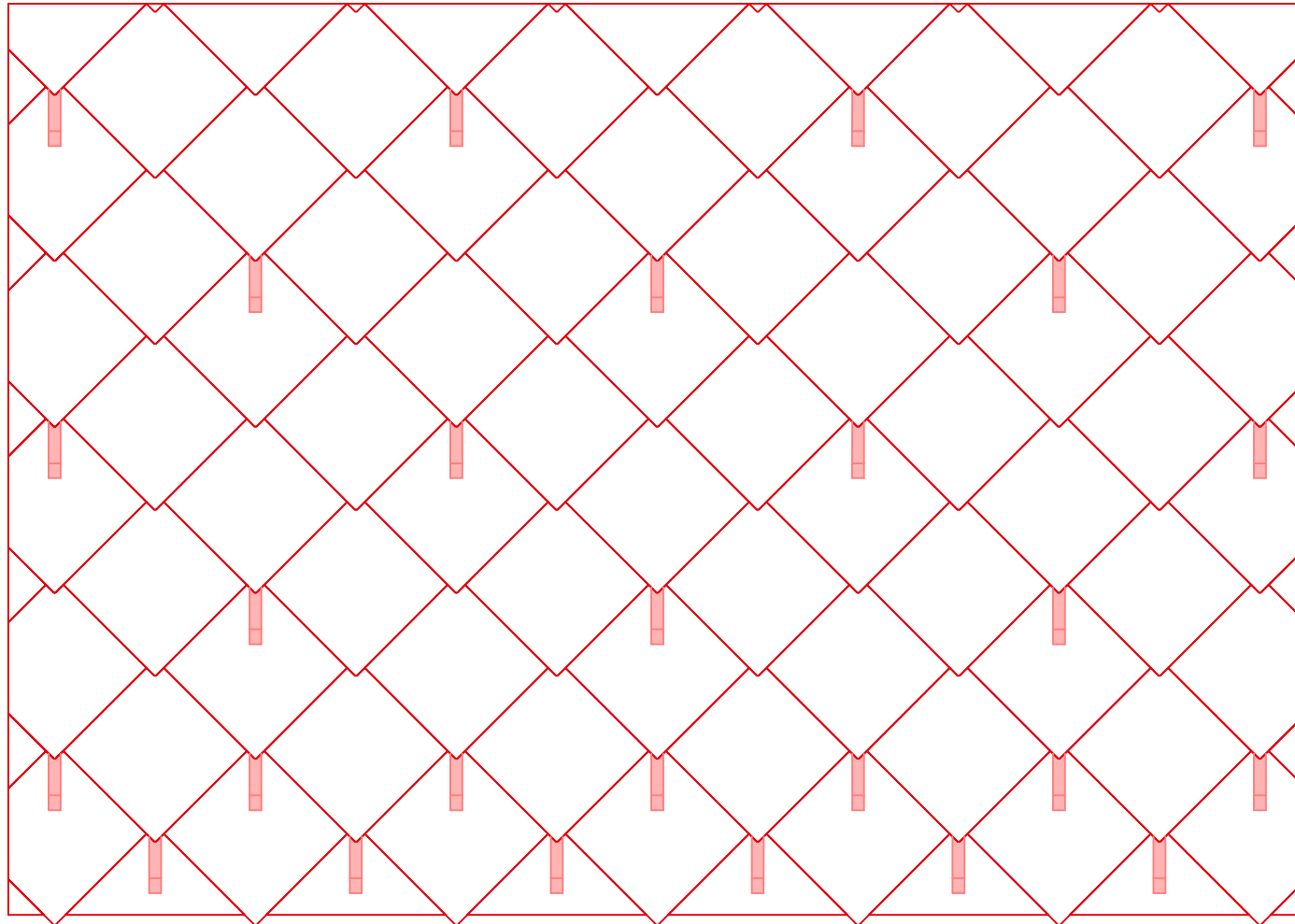
\*) Ab einer Schneeregellast von 3,25 kN/m<sup>2</sup> oder in den Geländekategorien 0, I oder II ist eine Verlegung auf Vollschalung lt. nationalen Vorgaben mit Bitumentrennlage erforderlich.



STARK WIE EIN STIER

# SCHNEESTOPPER VERLEGESCHEMA DR44 1 BEI PREFA Dachraute 44x44

CAD-DETAILS



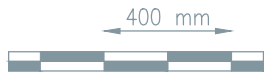
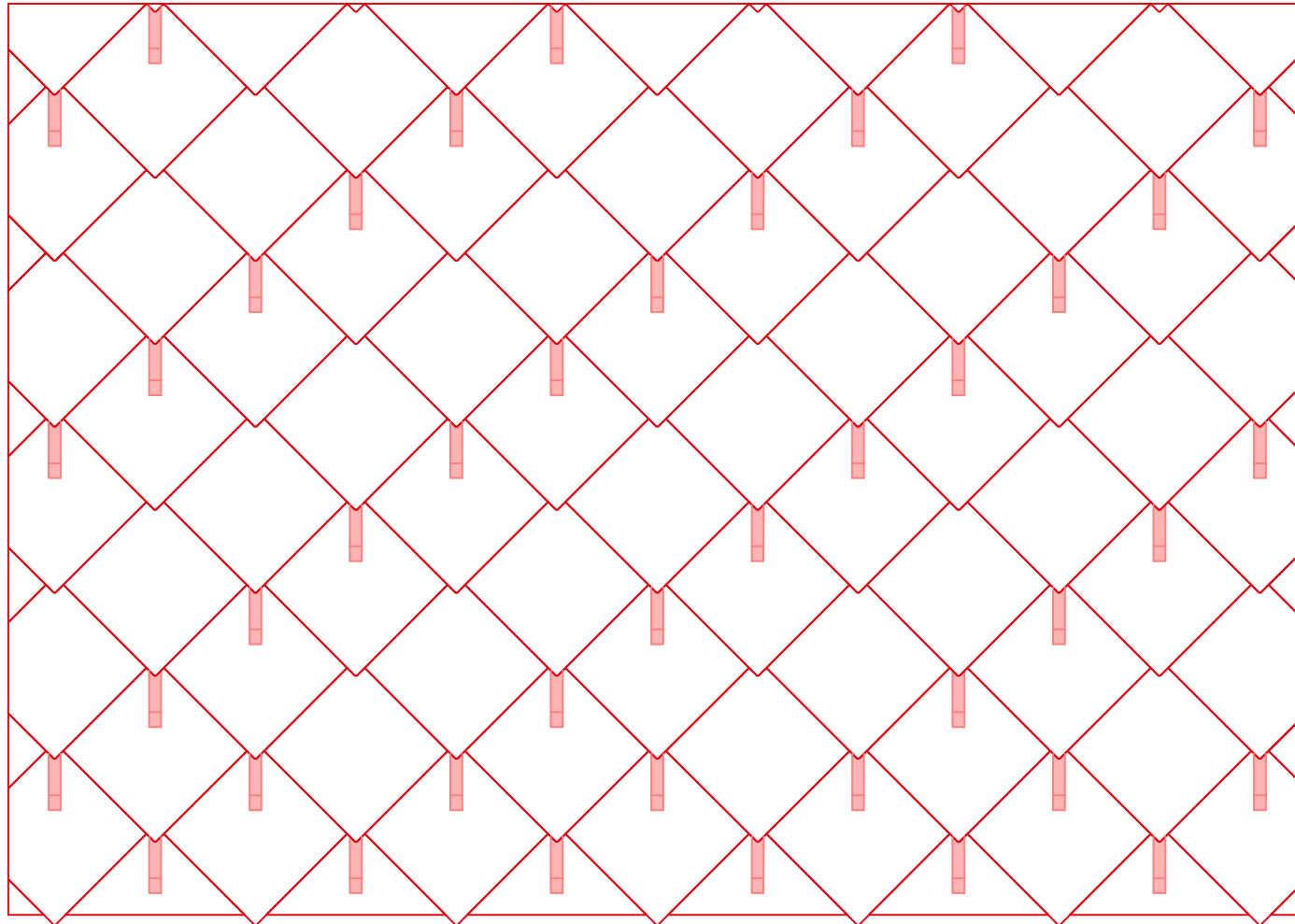
Verlegeschema DR44 1 (1,3 Stk/m<sup>2</sup> - ersten beiden Reihen durchgehend)  
Grundlage: ÖNORM B 1991-1-3 und EN 1991-1-3



STARK WIE EIN STIER

# SCHNEESTOPPER VERLEGESCHEMA DR44 2 BEI PREFA Dachraute 44x44

CAD-DETAILS



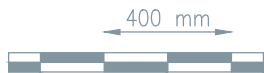
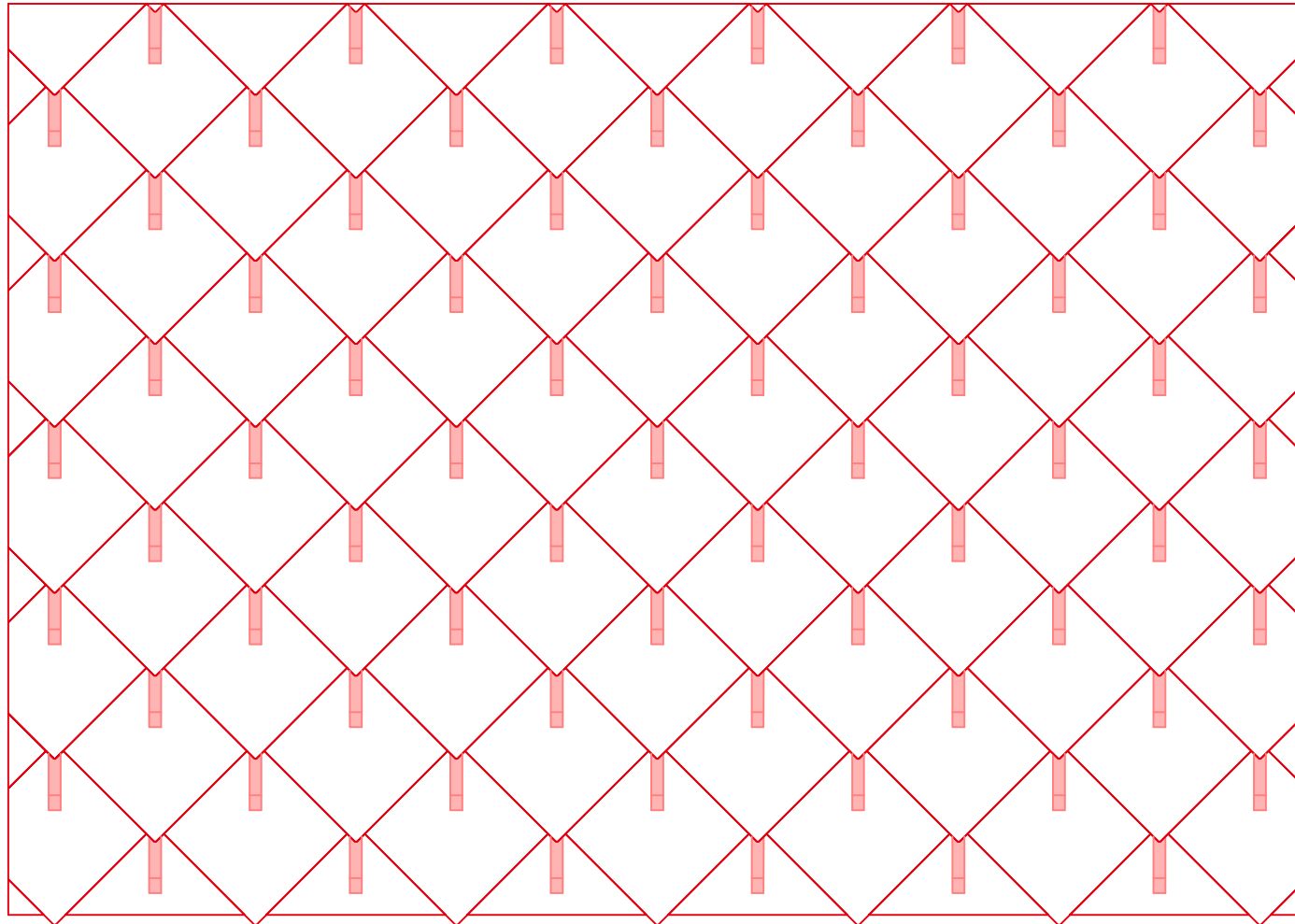
Verlegeschema DR44 2 (2,6 Stk/m<sup>2</sup> - ersten beiden Reihen durchgehend)  
Grundlage: ÖNORM B 1991-1-3 und EN 1991-1-3



STARK WIE EIN STIER

# SCHNEESTOPPER VERLEGESCHEMA DR44 3 BEI PREFA Dachraute 44x44

CAD-DETAILS



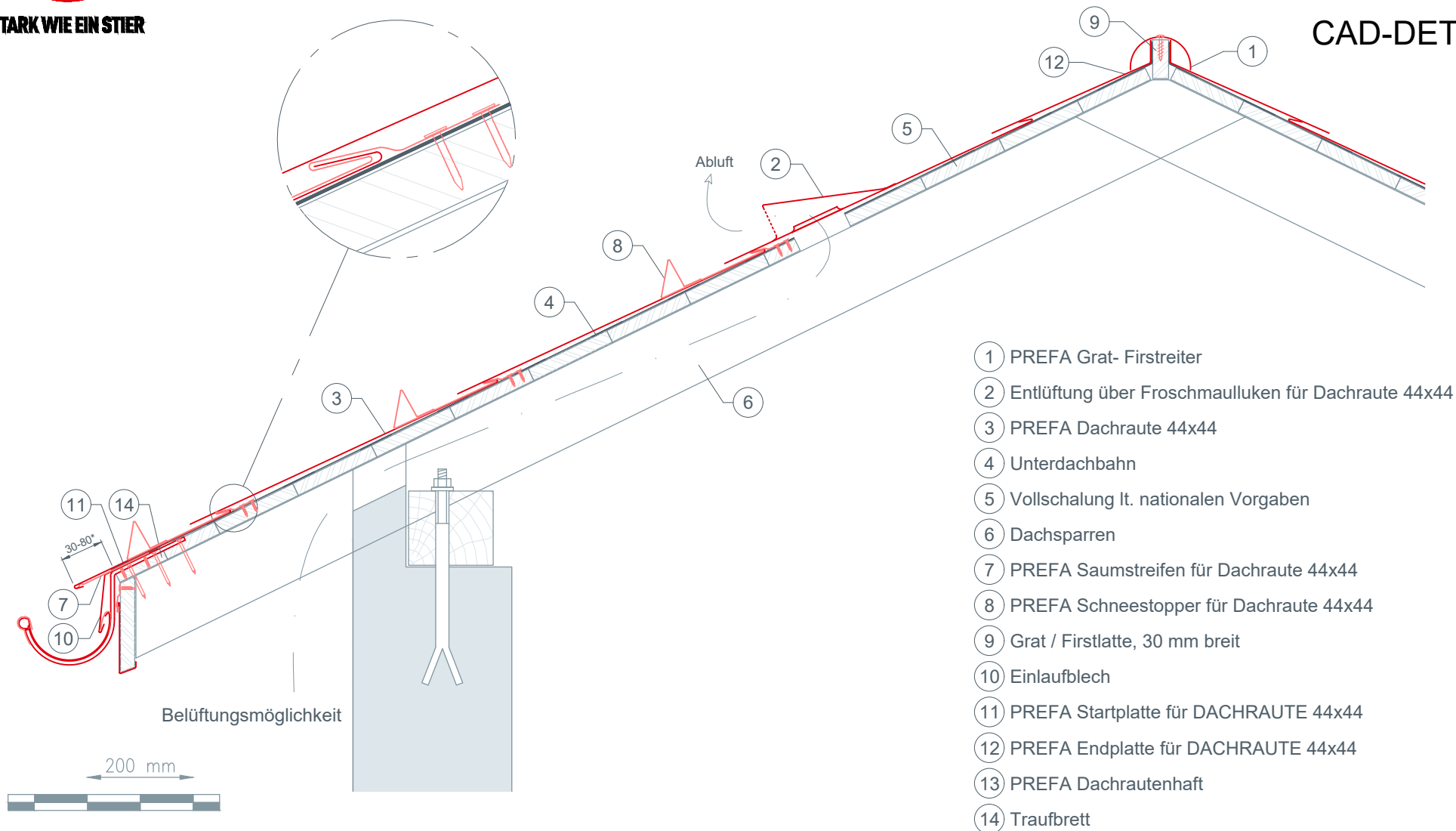
Verlegeschema DR44 3 (5,2 Stk/m<sup>2</sup> - ersten beiden Reihen durchgehend)  
Grundlage: ÖNORM B 1991-1-3 und EN 1991-1-3



STARK WIE EIN STIER

# EINSCHALIGE DACHAUSBILDUNG BEI PREFA Dachraute 44x44

CAD-DETAILS



- ① PREFA Grat- Firststreiter
- ② Entlüftung über Froschmaulluken für Dachraute 44x44
- ③ PREFA Dachraute 44x44
- ④ Unterdachbahn
- ⑤ Vollschalung lt. nationalen Vorgaben
- ⑥ Dachsparren
- ⑦ PREFA Saumstreifen für Dachraute 44x44
- ⑧ PREFA Schneestopper für Dachraute 44x44
- ⑨ Grat / Firstlatte, 30 mm breit
- ⑩ Einlaufblech
- ⑪ PREFA Startplatte für DACHRAUTE 44x44
- ⑫ PREFA Endplatte für DACHRAUTE 44x44
- ⑬ PREFA Dachrautenhaft
- ⑭ Traufbrett

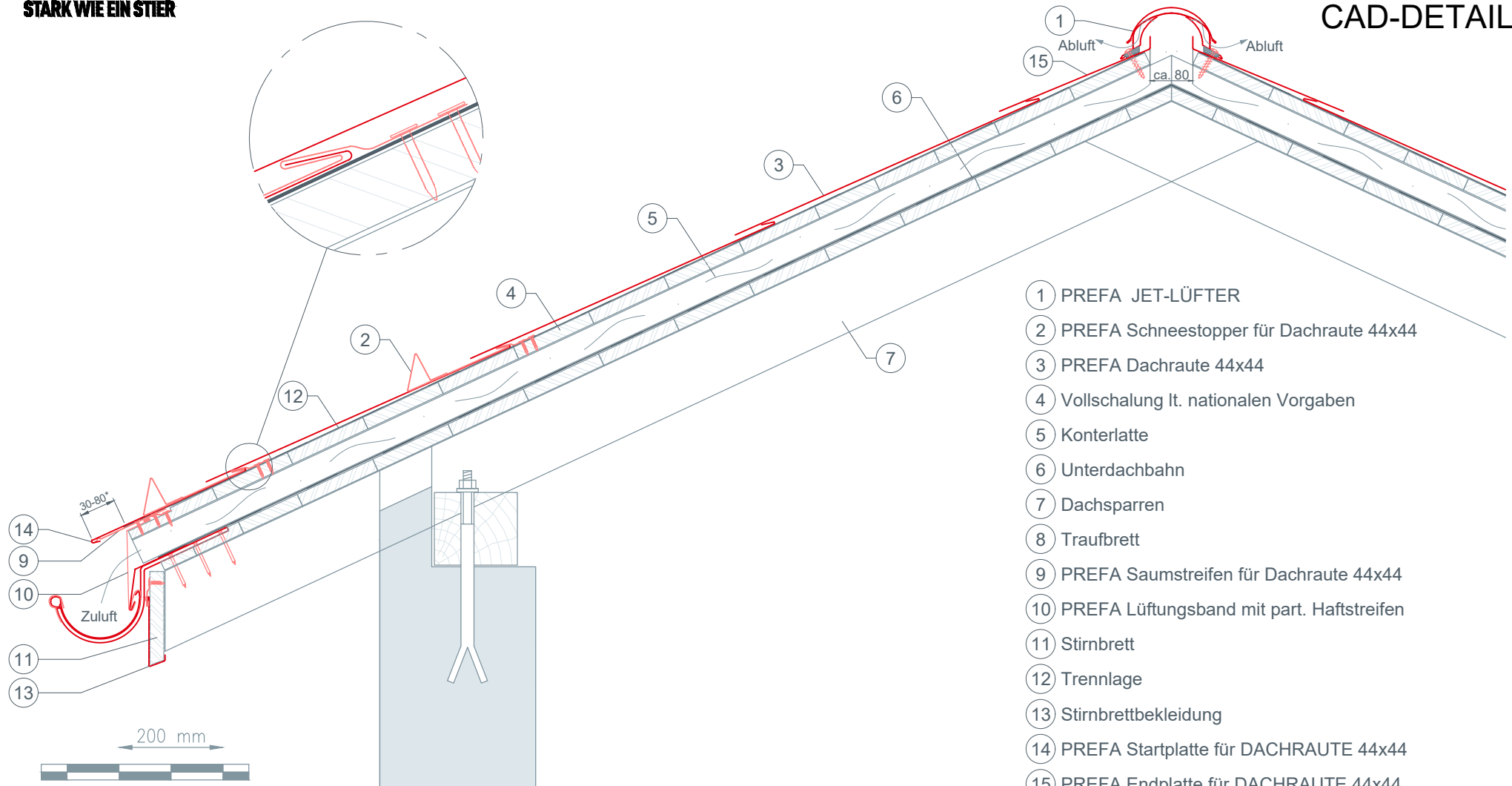
\* Der Traufenvorsprung darf 80 mm nicht überschreiten!



STARK WIE EIN STIER

# ZWEISCHALIGE DACHHAUSBILDUNG BEI PREFA Dachraute 44x44

CAD-DETAILS



- ① PREFA JET-LÜFTER
- ② PREFA Schneestopper für Dachraute 44x44
- ③ PREFA Dachraute 44x44
- ④ Vollschalung lt. nationalen Vorgaben
- ⑤ Konterlatte
- ⑥ Unterdachbahn
- ⑦ Dachsparren
- ⑧ Traufbrett
- ⑨ PREFA Saumstreifen für Dachraute 44x44
- ⑩ PREFA Lüftungsband mit part. Haftstreifen
- ⑪ Stirnbrett
- ⑫ Trennlage
- ⑬ Stirnbrettbekleidung
- ⑭ PREFA Startplatte für DACHRAUTE 44x44
- ⑮ PREFA Endplatte für DACHRAUTE 44x44
- ⑯ PREFA Patenthafter

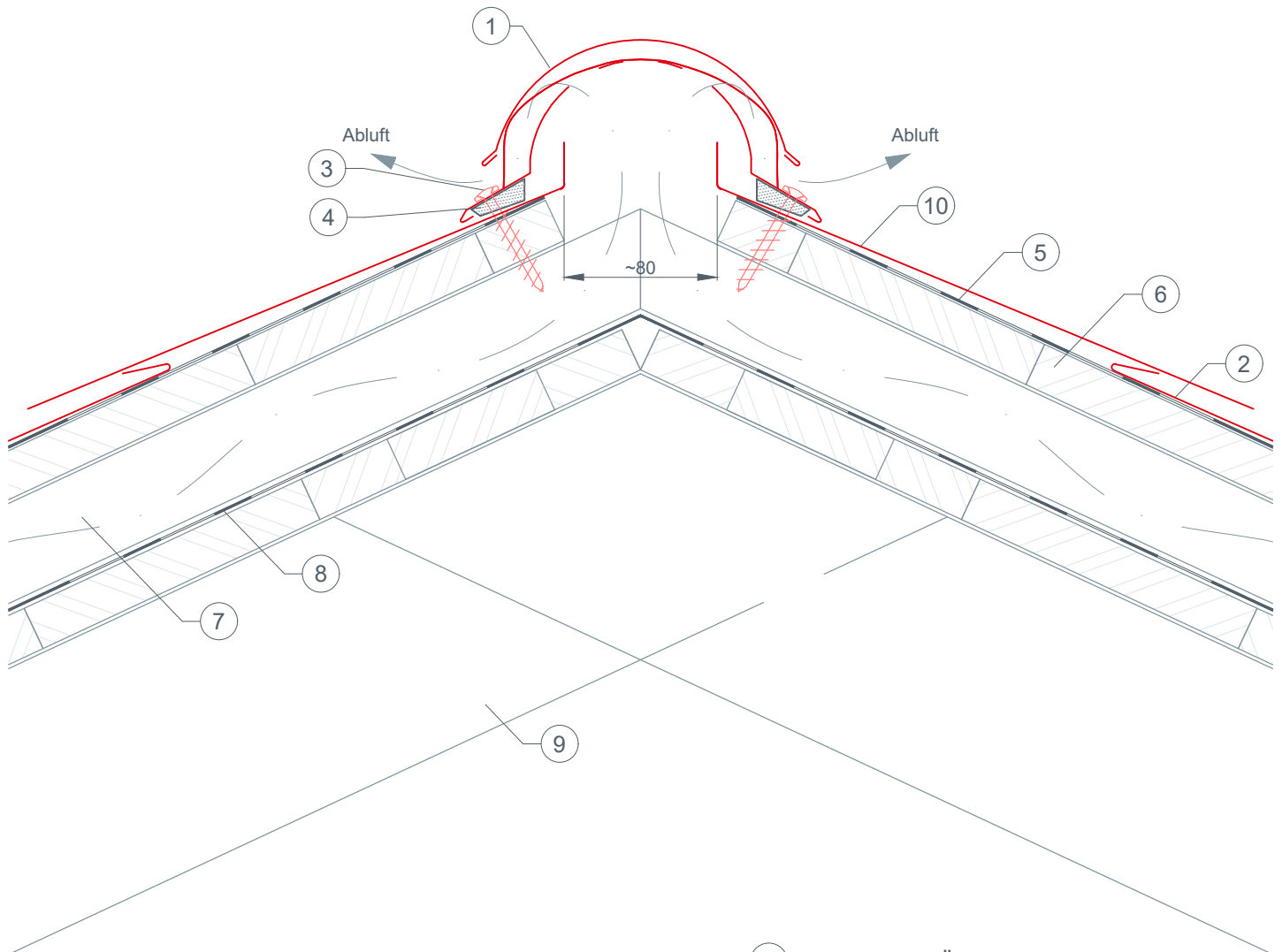
\* Der Traufenvorsprung darf 80 mm nicht überschreiten!



STARK WIE EIN STIER

# FIRSTAUSBILDUNG MIT PREFA JETLÜFTER BEI PREFA Dachraute 44x44

CAD-DETAILS



- ① PREFA JET-LÜFTER
- ② PREFA Dachraute 44x44
- ③ Dichtschaube
- ④ Schaumstoffkeil selbstklebend
- ⑤ Trennlage
- ⑥ Vollschalung lt. nationalen Vorgaben
- ⑦ Konterlattung (Belüftungsebene)
- ⑧ Unterdachbahn
- ⑨ Dachsparren
- ⑩ PREFA Endplatte für DACHRAUTE 44x44

100 mm

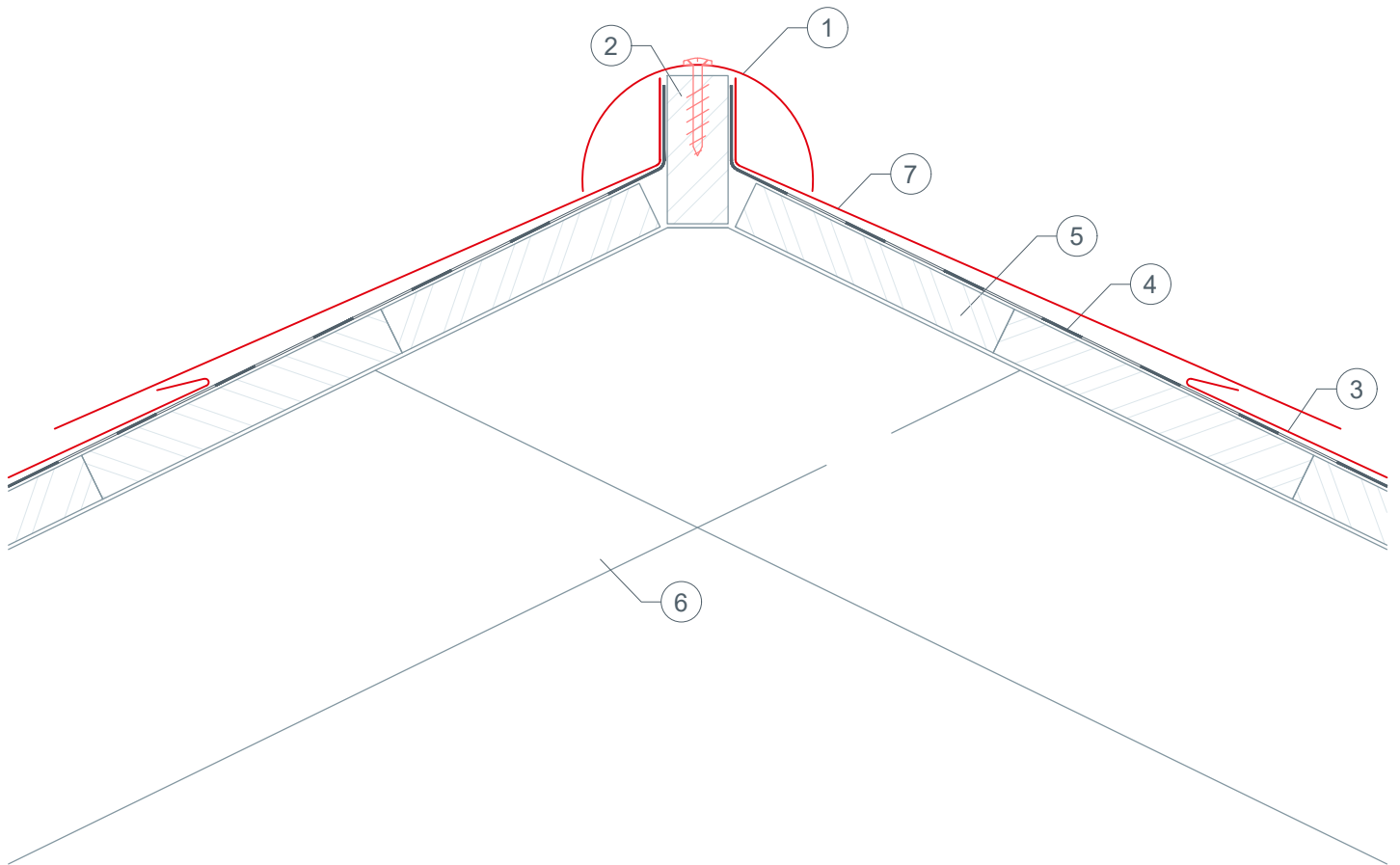




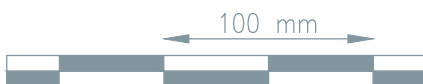
STARK WIE EIN STIER

# FIRSTAUSBILDUNG MIT PREFA GRATREITER BEI PREFA Dachraute 44x44

CAD-DETAILS



- ① PREFA Grat- Firstreiter
- ② Grat / Firstlatte, 30 mm breit (Höhe nach Dachneigung verschieden)
- ③ PREFA Dachraute 44x44
- ④ Trennlage
- ⑤ Vollschalung lt. nationalen Vorgaben
- ⑥ Dachsparren
- ⑦ PREFA Endplatte für DACHRAUTE 44x44

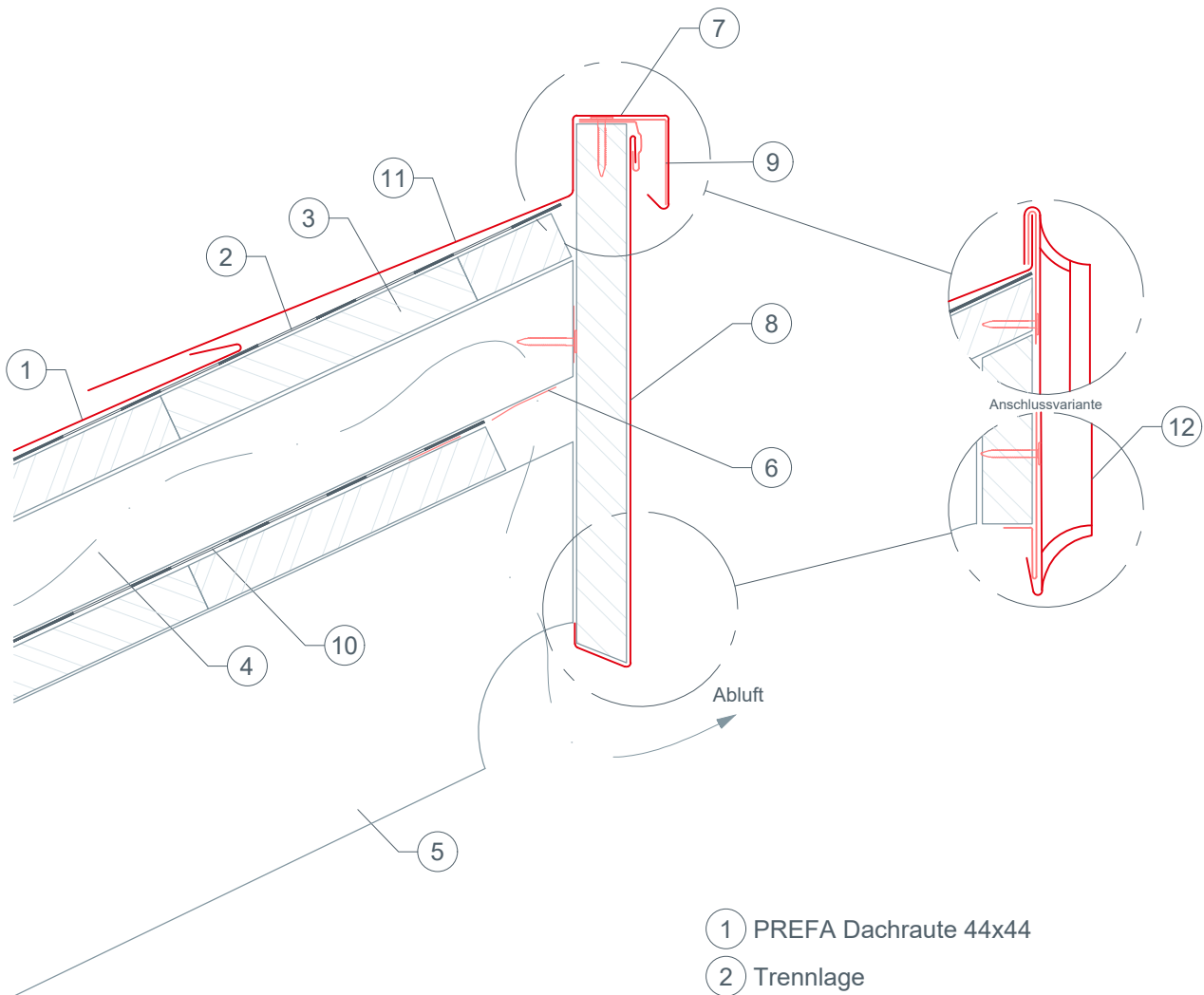




STARK WIE EIN STIER

# PULTDACHAUSBILDUNG BEI PREFA Dachraute 44x44

## CAD-DETAILS



- ① PREFA Dachraute 44x44
- ② Trennlage
- ③ Vollschalung lt. nationalen Vorgaben
- ④ Konterlattung
- ⑤ Sparren
- ⑥ Lochblech
- ⑦ Pultdachabschluss
- ⑧ Stirnbrettbekleidung
- ⑨ Haftstreifen
- ⑩ Unterdachbahn
- ⑪ PREFA Endplatte für DACHRAUTE 44x44
- ⑫ Pultdachabschluss Variante

100 mm

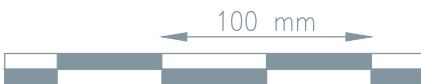
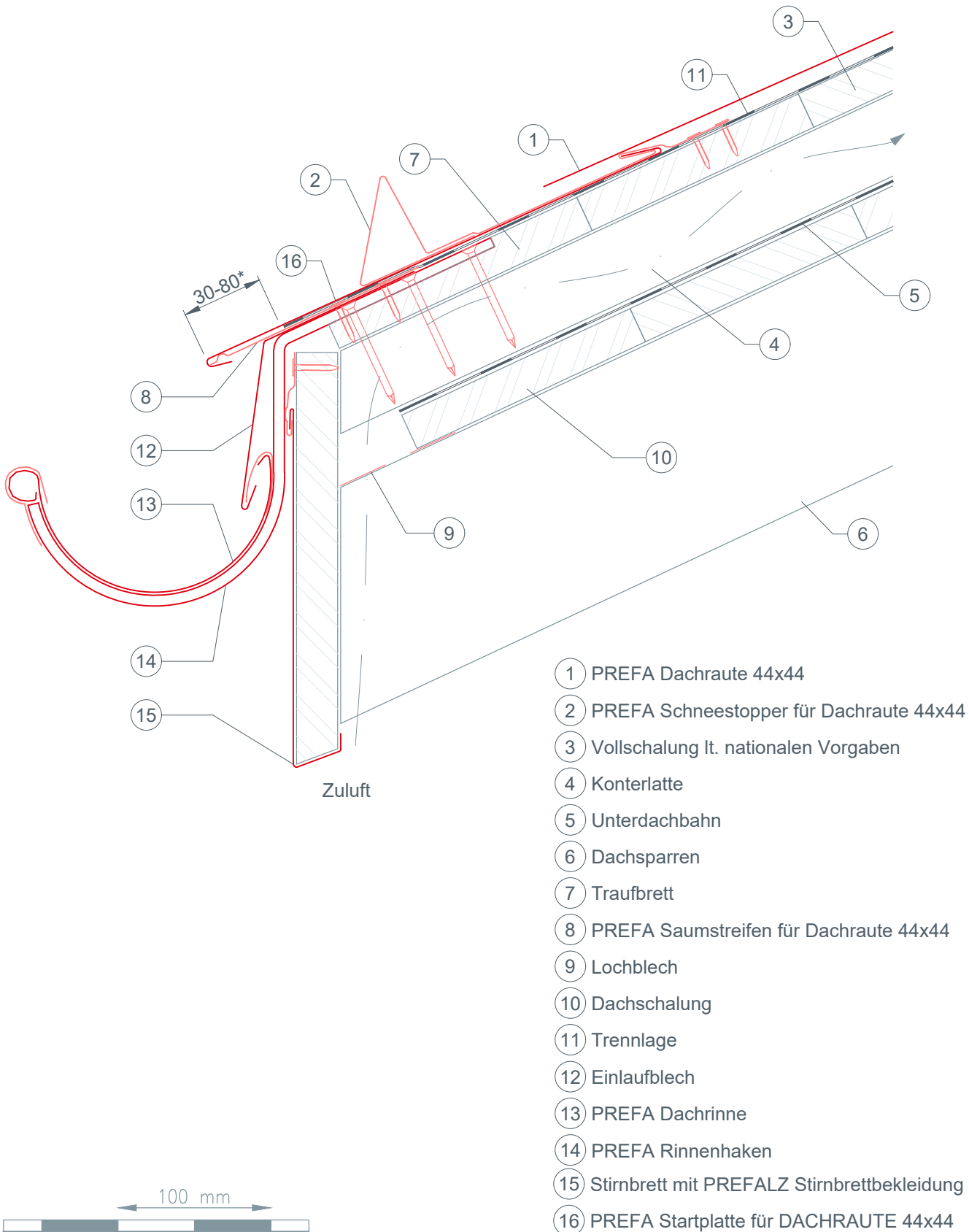




STARK WIE EIN STIER

# TRAUFENAUSBILDUNG VAR 1 MIT RINNE BEI PREFA Dachraute 44x44

CAD-DETAILS

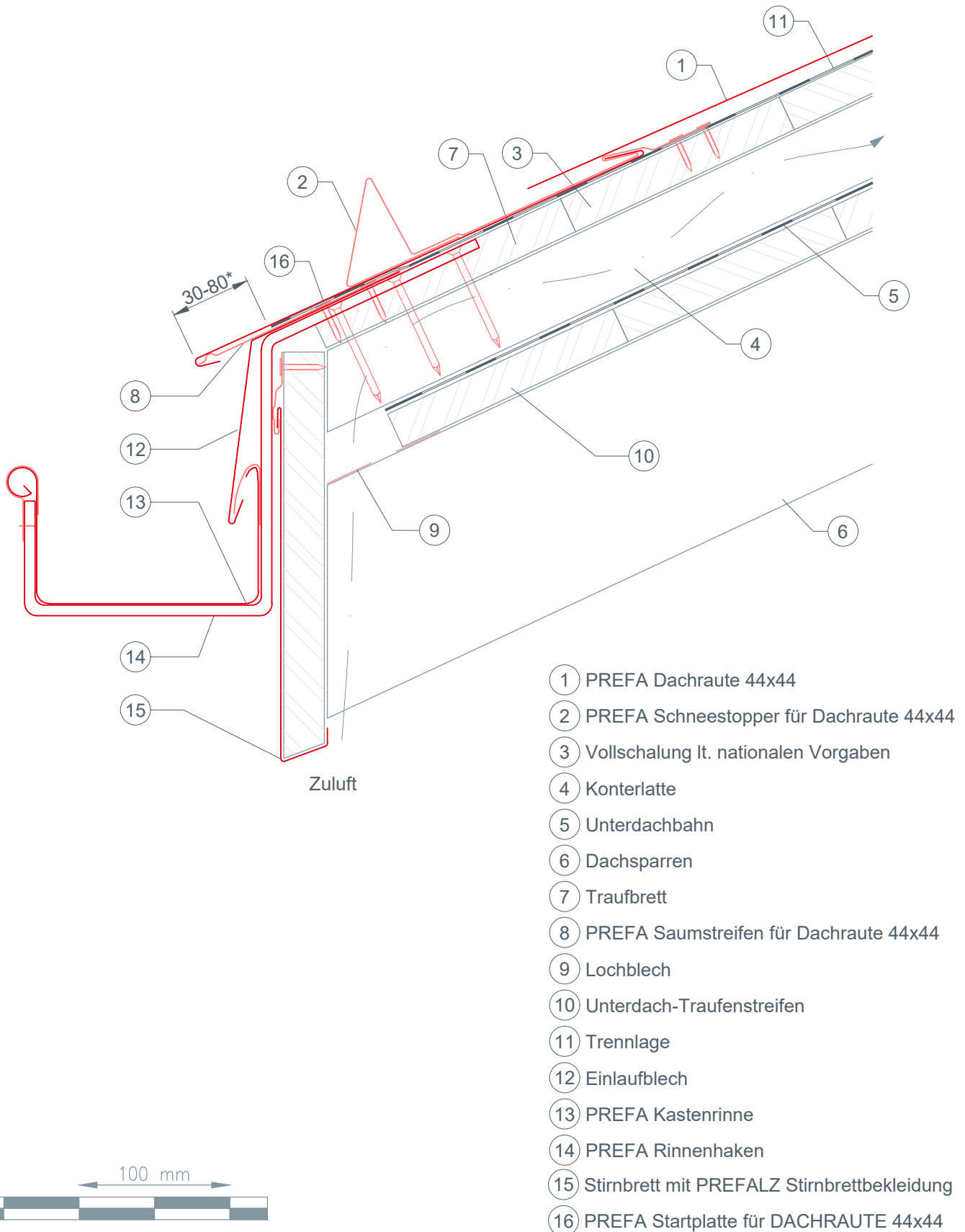




STARK WIE EIN STIER

# TRAUFENAUSBILDUNG MIT KASTENRINNE BEI PREFA Dachraute 44x44

CAD-DETAILS

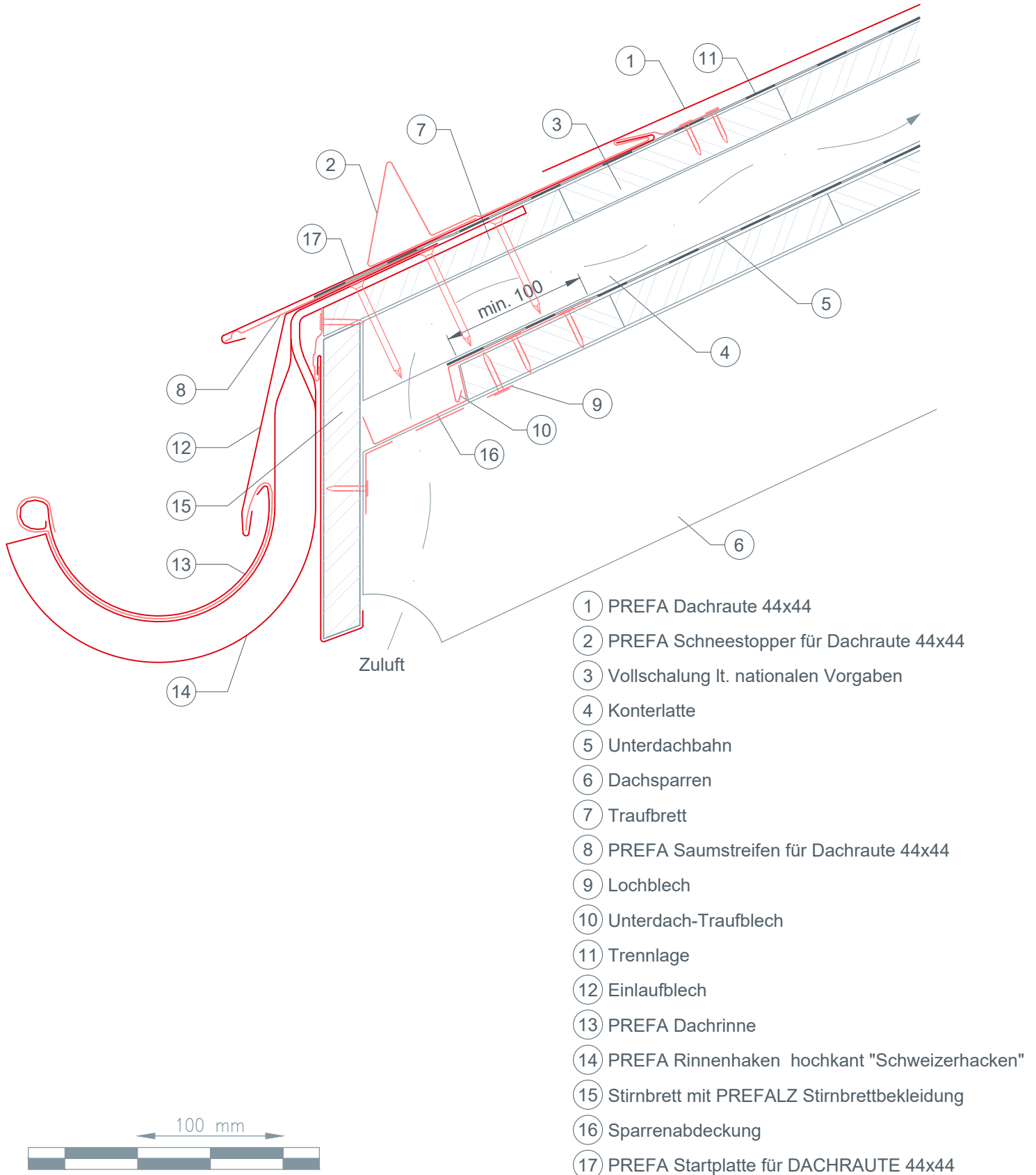




STARK WIE EIN STIER

# TRAUFENAUSBILDUNG MIT RINNENHAKEN HOCHKANT GEDREHT BEI PREFA Dachraute 44x44

CAD-DETAILS

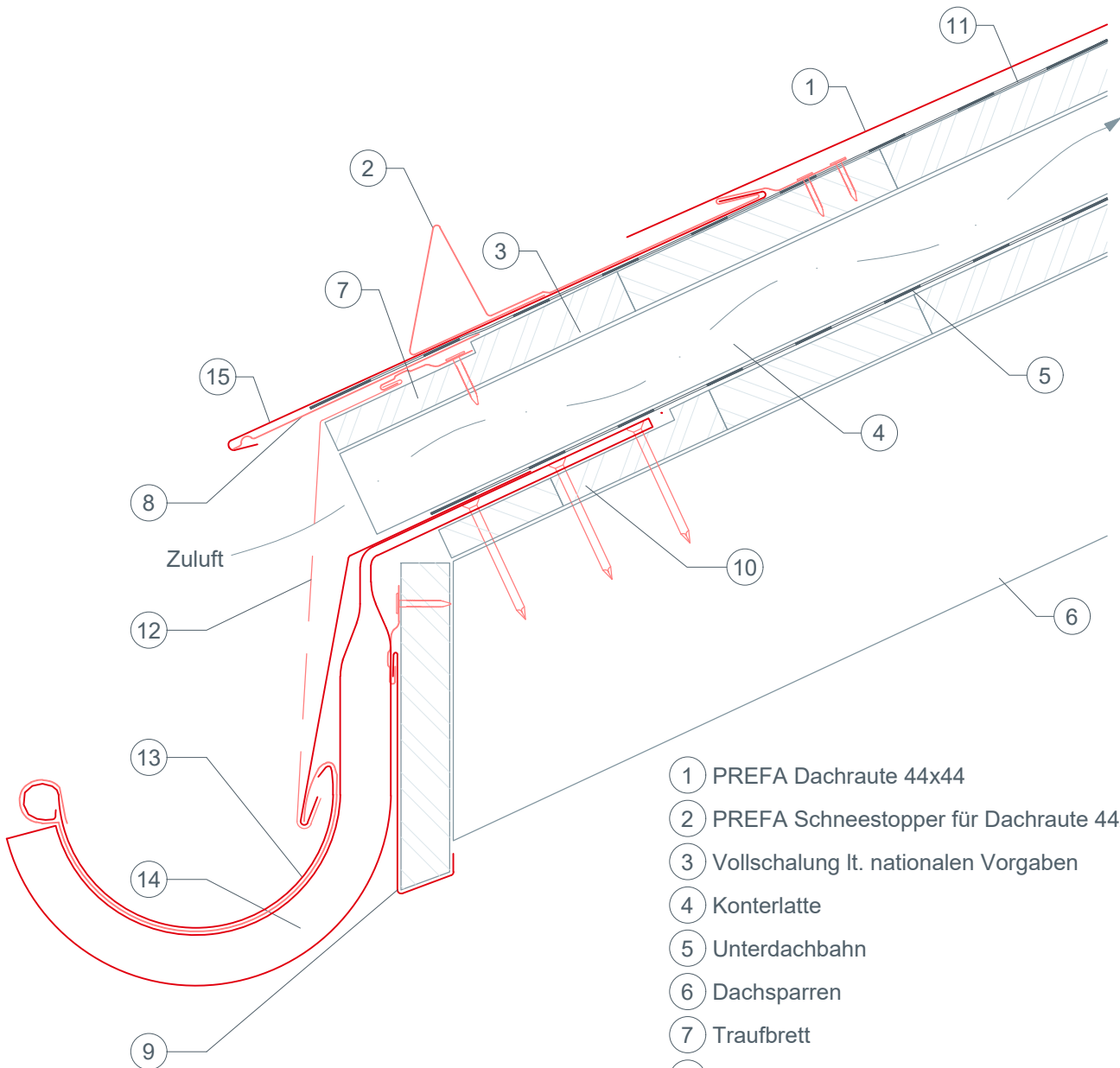




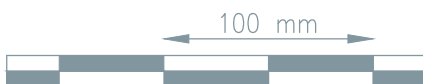
STARK WIE EIN STIER

# TRAUFENAUSBILDUNG MIT RINNE UND LÜFTUNGSBAND BEI PREFA DACHPLATTE

CAD-DETAILS



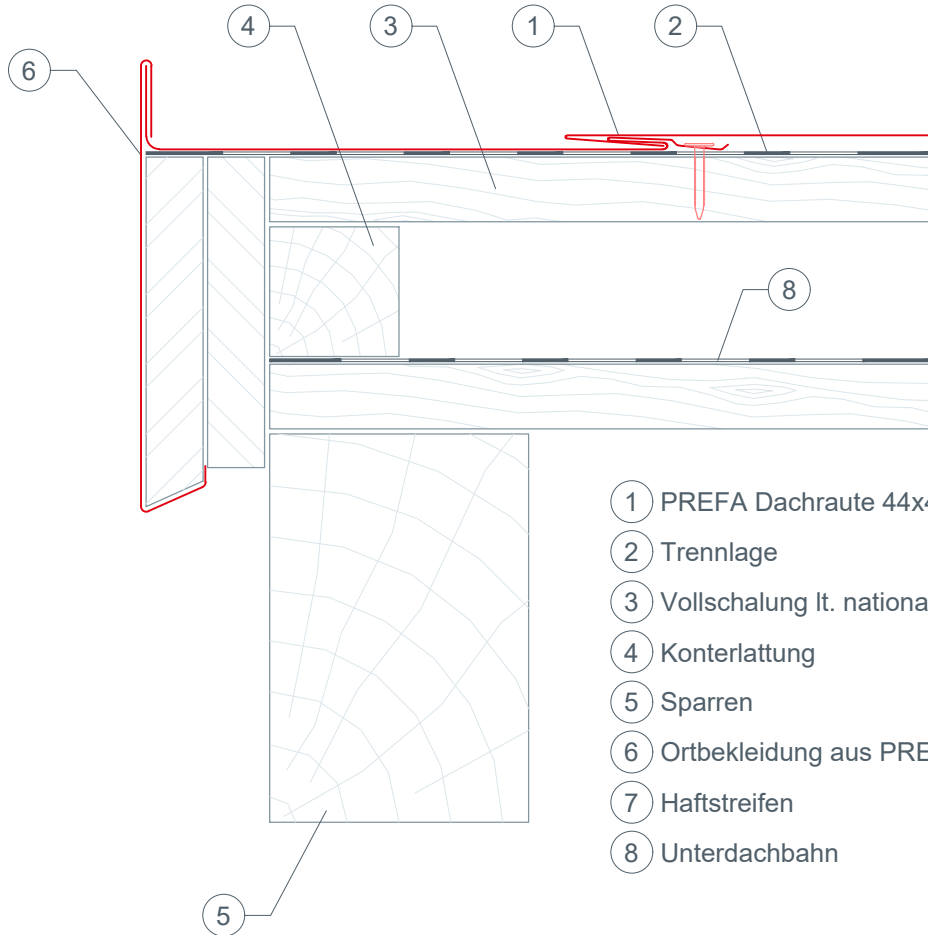
- ① PREFA Dachraute 44x44
- ② PREFA Schneestopper für Dachraute 44x44
- ③ Vollschalung lt. nationalen Vorgaben
- ④ Konterlatte
- ⑤ Unterdachbahn
- ⑥ Dachsparren
- ⑦ Traufbrett
- ⑧ PREFA Saumstreifen für Dachraute 44x44
- ⑨ Stirnbrett mit PREFALZ Stirnbrettbekleidung
- ⑩ Dachschalung
- ⑪ Trennlage
- ⑫ PREFA Lüftungsband mit part. Haftstreifen
- ⑬ PREFA Dachrinne
- ⑭ PREFA Rinnenhaken hochkant "Schweizerhaken"
- ⑮ PREFA Startplatte für DACHRAUTE 44x44





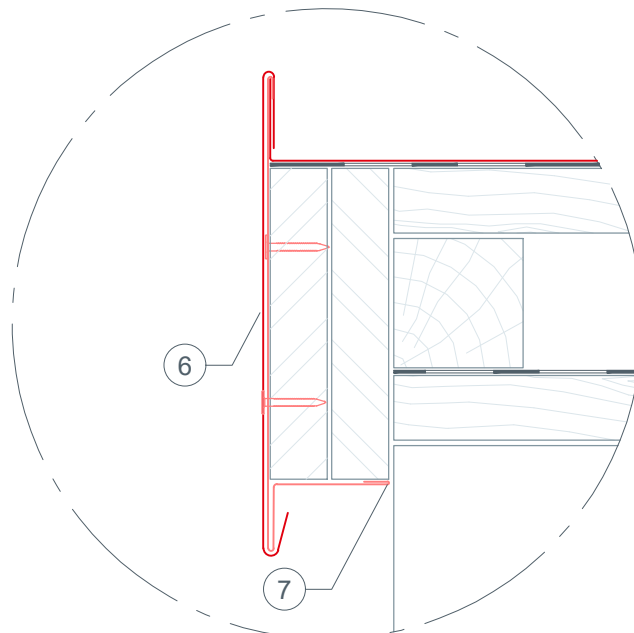
STARK WIE EIN STIER

# ORTGANGAUSBILDUNG MIT PREFA GIEBELSTREIFEN BEI PREFA Dachraute 44x44 CAD-DETAILS



- ① PREFA Dachraute 44x44
- ② Trennlage
- ③ Vollschalung lt. nationalen Vorgaben
- ④ Konterlattung
- ⑤ Sparren
- ⑥ Ortbekleidung aus PREFALZ
- ⑦ Haftstreifen
- ⑧ Unterdachbahn

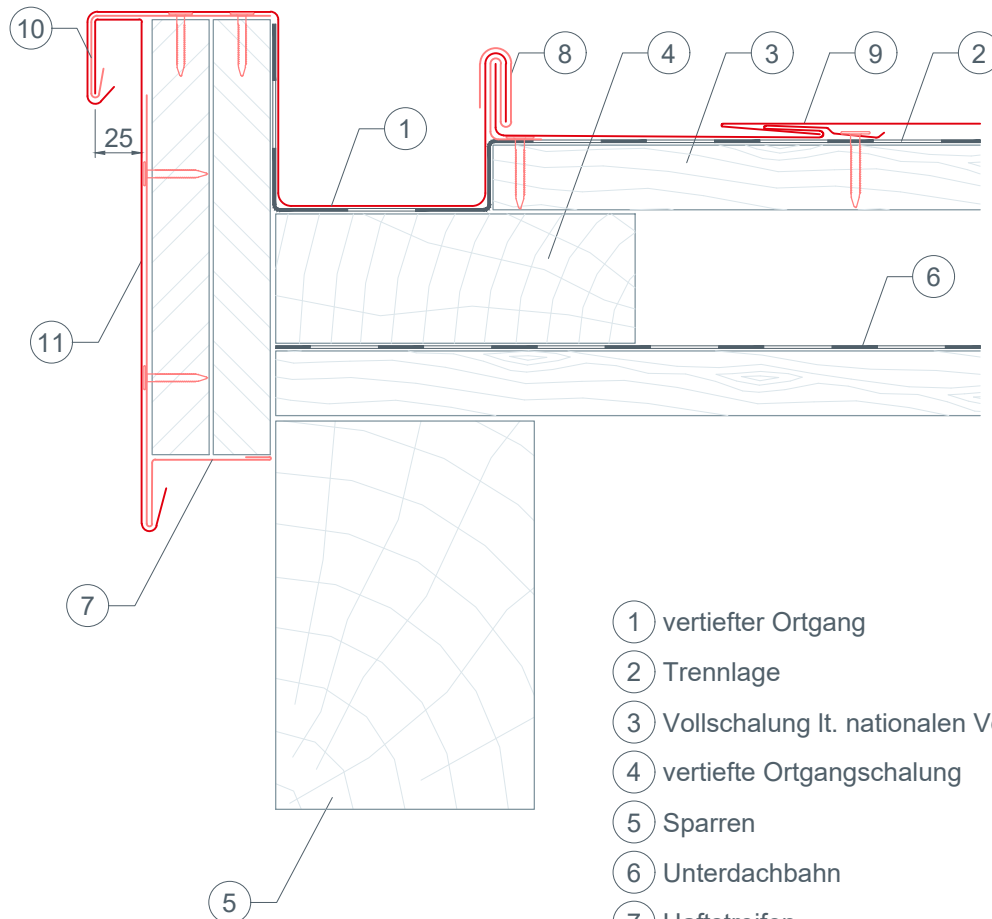
Anschlussvariante





STARK WIE EIN STIER

# ORTGANGAUSBILDUNG VERTIEFT BEI PREFA Dachraute 44x44 CAD-DETAILS



- ① vertiefter Ortgang
- ② Trennlage
- ③ Vollschalung lt. nationalen Vorgaben
- ④ vertiefte Ortgangschalung
- ⑤ Sparren
- ⑥ Unterdachbahn
- ⑦ Haftstreifen
- ⑧ Retourhaft
- ⑨ PREFA Dachraute 44x44
- ⑩ PREFA Haftstreifen
- ⑪ Ortbekleidung aus PREFALZ

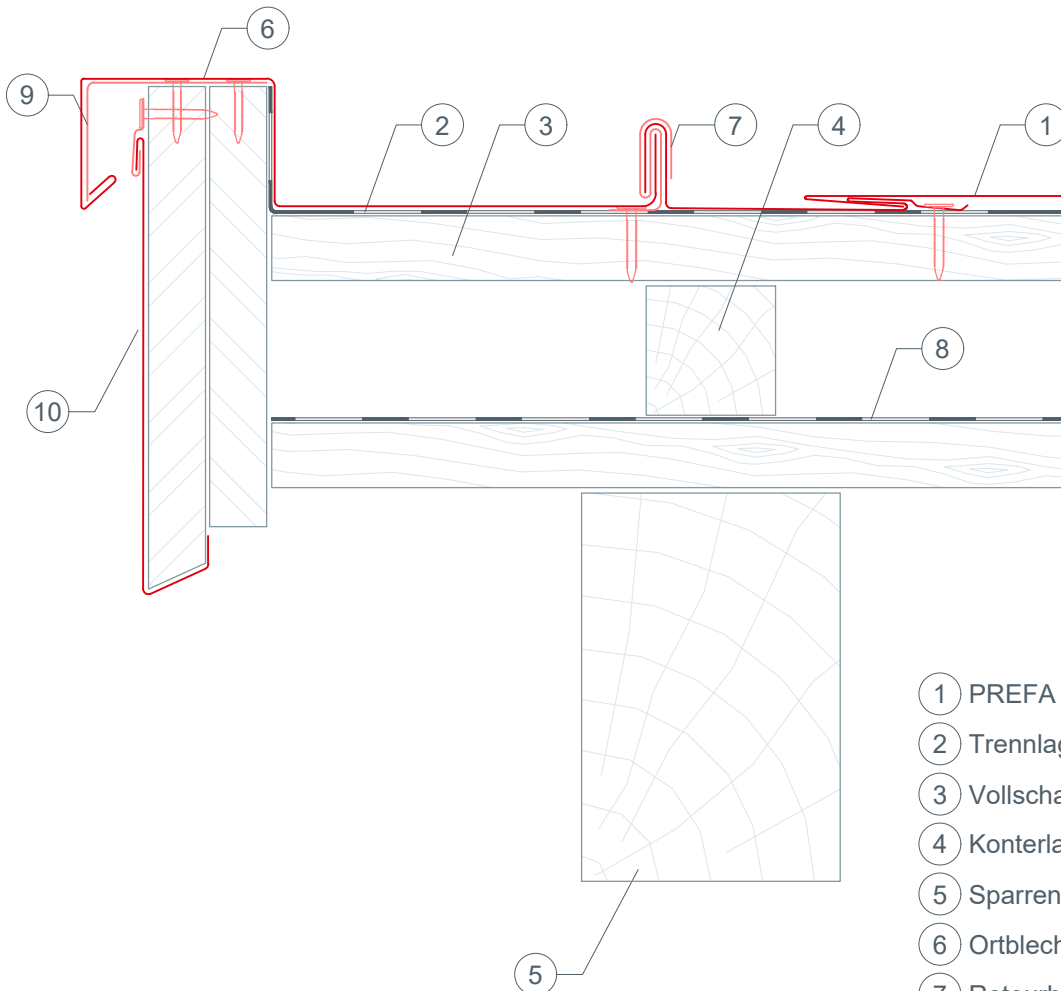




STARK WIE EIN STIER

# ORTGANGAUSBILDUNG MIT STIRNBRETT BEI PREFA Dachraute 44x44

CAD-DETAILS



- ① PREFA Dachraute 44x44
- ② Trennlage
- ③ Vollschalung lt. nationalen Vorgaben
- ④ Konterlattung
- ⑤ Sparren
- ⑥ Ortblech
- ⑦ Retourhaft
- ⑧ Unterdachbahn
- ⑨ PREFA Haftstreifen
- ⑩ Ortbekleidung aus PREFALZ

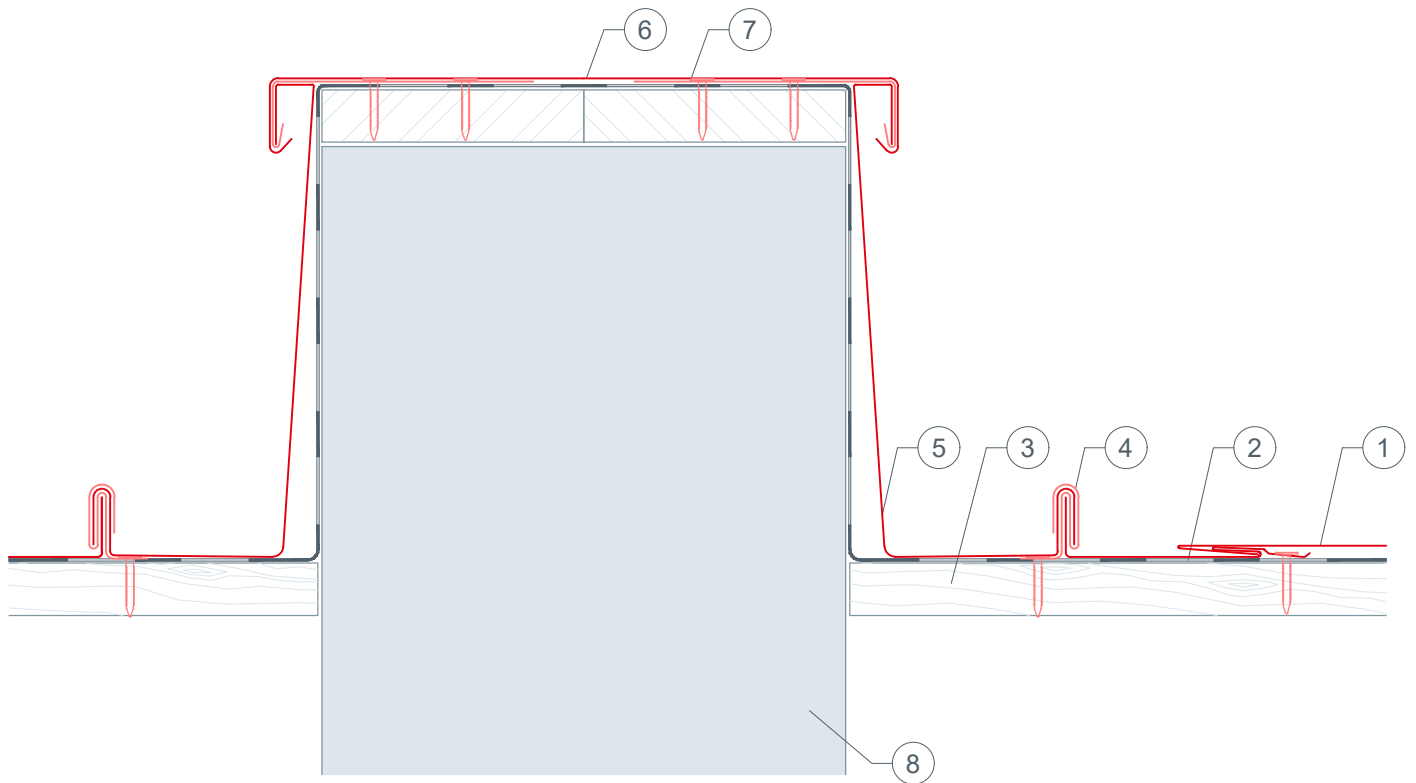




STARK WIE EIN STIER

# MAUERABDECKUNG BEI PREFA Dachraute 44x44

CAD-DETAILS



- ① PREFA Dachraute 44x44
- ② Trennlage
- ③ Vollschalung lt. nationalen Vorgaben
- ④ Retourhaft
- ⑤ Seitenblech
- ⑥ Mauerabdeckung
- ⑦ Haftstreifen
- ⑧ Mauer

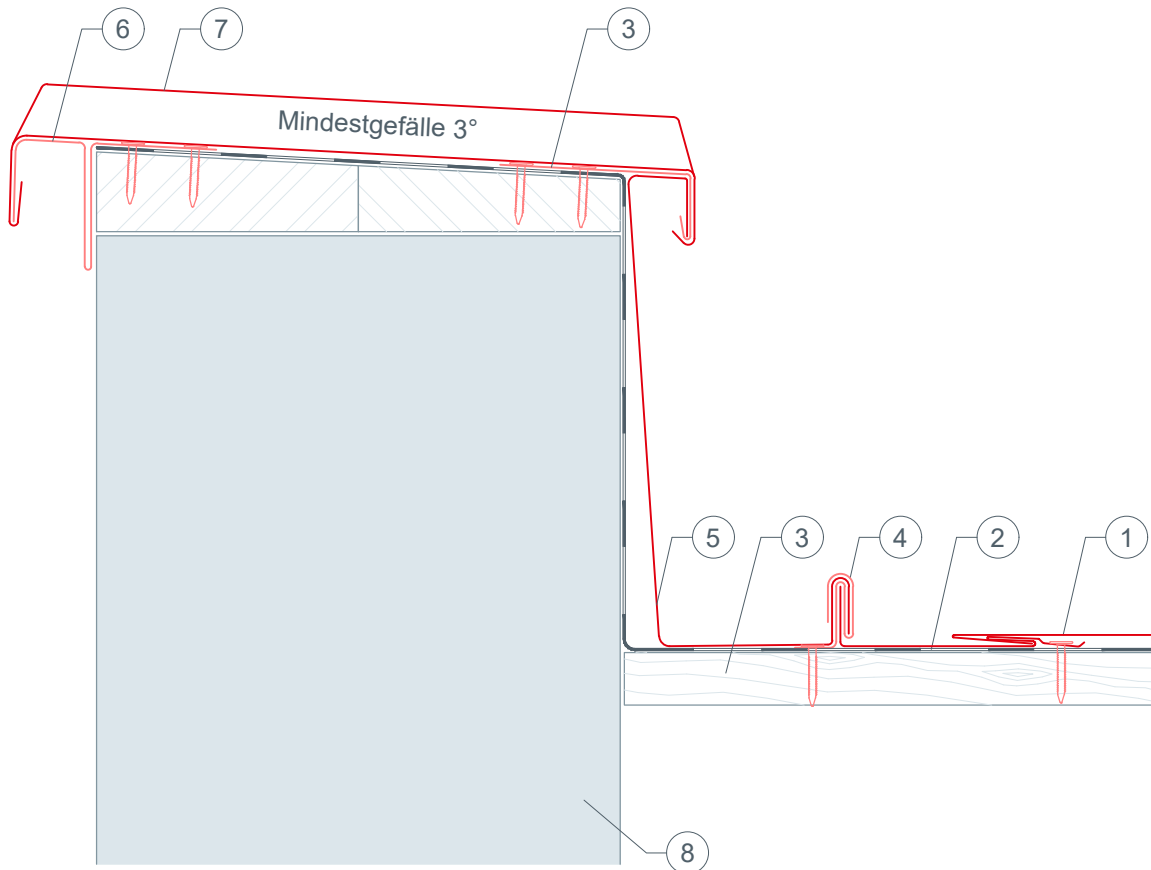




STARK WIE EIN STIER

# ATTIKAABDECKUNG BEI PREFA Dachraute 44x44

## CAD-DETAILS



- ① PREFA Dachraute 44x44
- ② Trennlage
- ③ Vollschalung lt. nationalen Vorgaben
- ④ Retourhaft
- ⑤ Seitenblech
- ⑥ Haftstreifen
- ⑦ Mauerabdeckung
- ⑧ Mauer

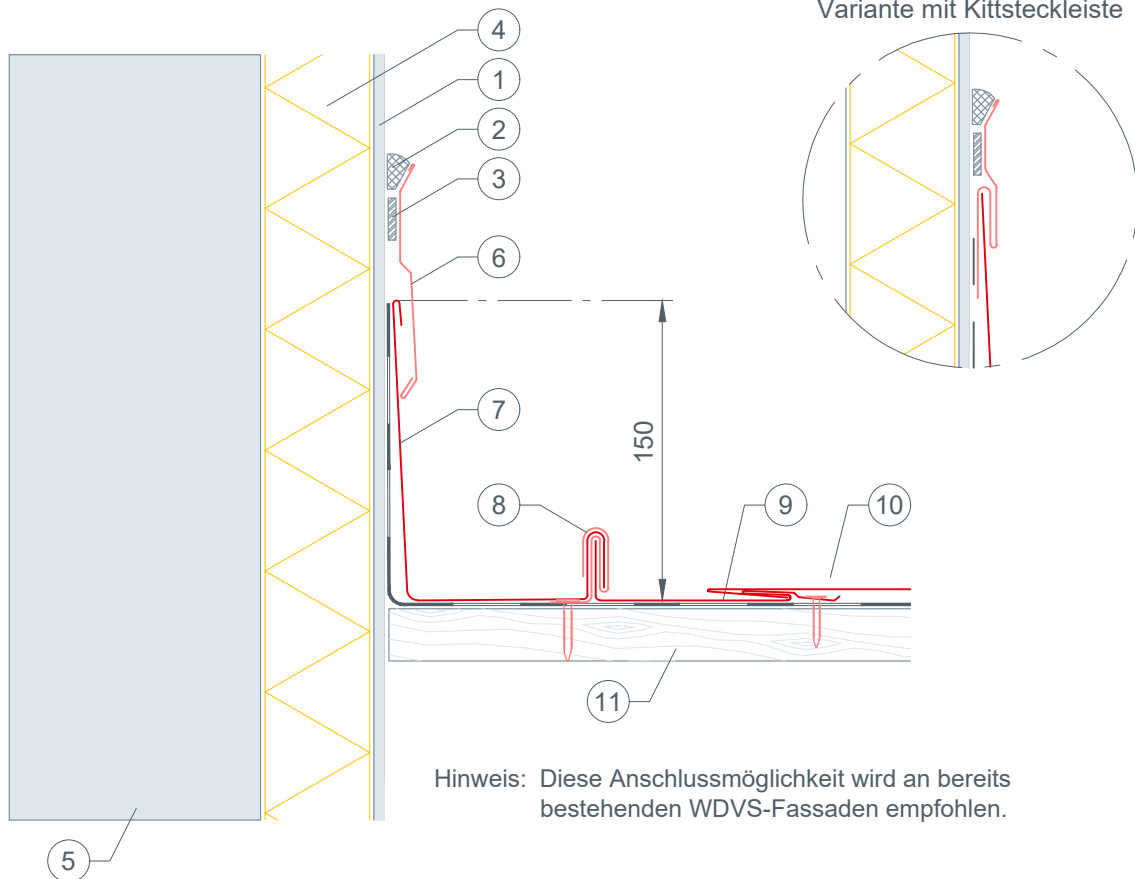




STARK WIE EIN STIER

# SEITLICHER WANDANSCHLUSS BEI PREFA Dachraute 44x44

CAD-DETAILS



Hinweis: Diese Anschlussmöglichkeit wird an bereits bestehenden WDVS-Fassaden empfohlen.

- ① Putz
- ② elastischer Dichtstoff
- ③ Dichtband
- ④ Wärmedämmung
- ⑤ Mauer
- ⑥ Kittstreifen
- ⑦ Seitenblech mind. 150 mm hoch
- ⑧ Retourhaft
- ⑨ PREFA Dachraute 44x44
- ⑩ Trennlage
- ⑪ Vollschalung lt. nationalen Vorgaben

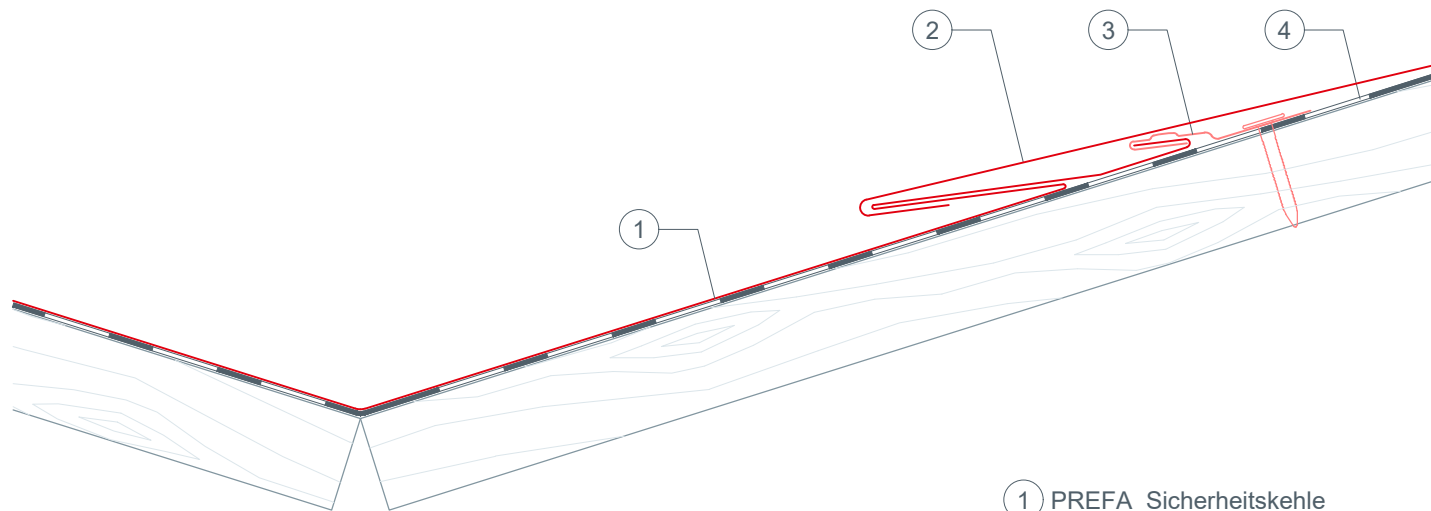




STARK WIE EIN STIER

# KEHLENAUSBILDUNG MIT PREFA SICHERHEITSCHEHLE BEI PREFA Dachraute 44x44

CAD-DETAILS



- ① PREFA Sicherheitskehle
- ② PREFA Dachraute 44x44
- ③ PREFA Patenthaft
- ④ Trennlage

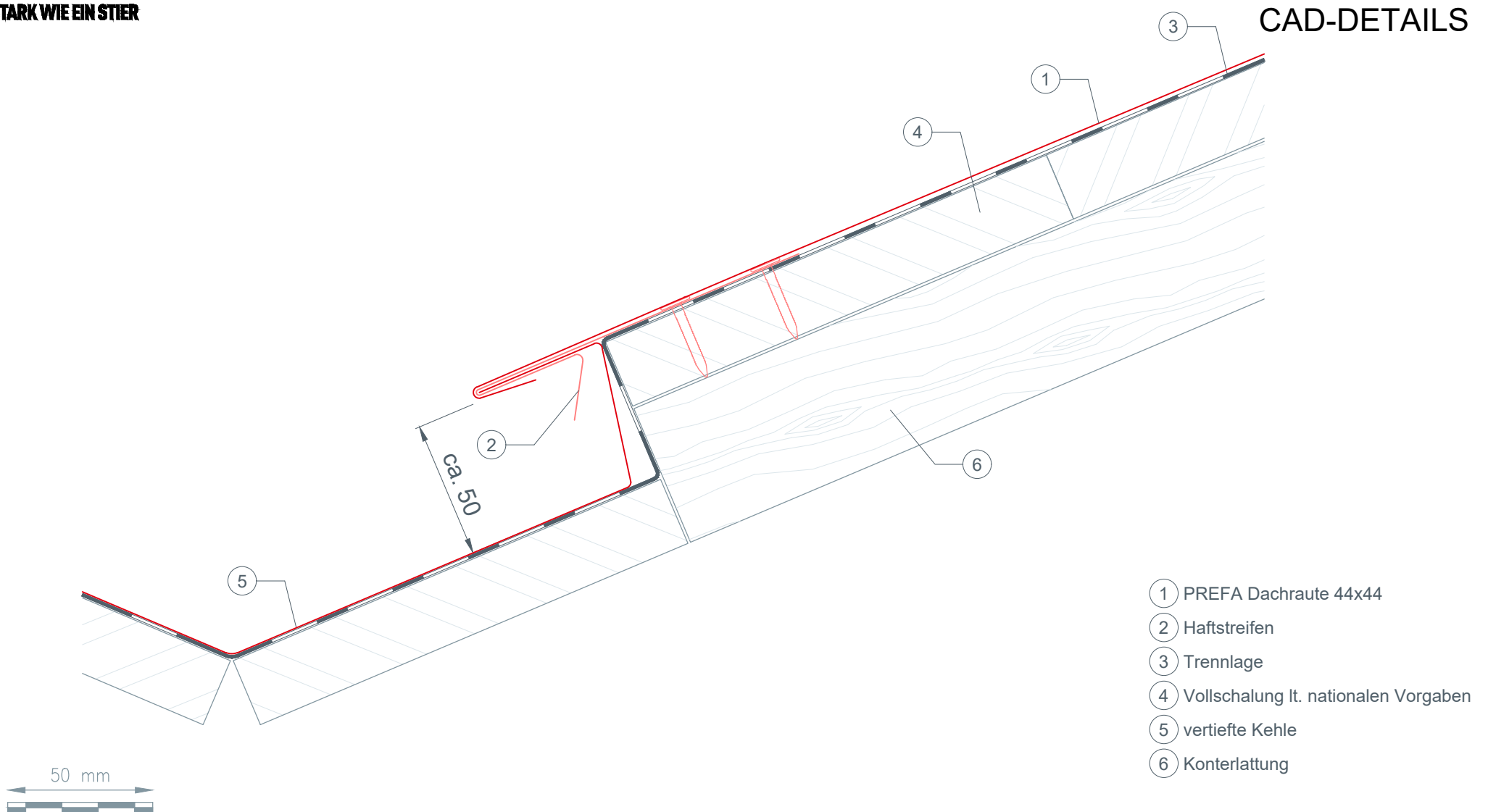




STARK WIE EIN STIER

# KEHLENAUSBILDUNG MIT VERTIEFTER KEHLE V1 BEI PREFA Dachraute 44x44

CAD-DETAILS

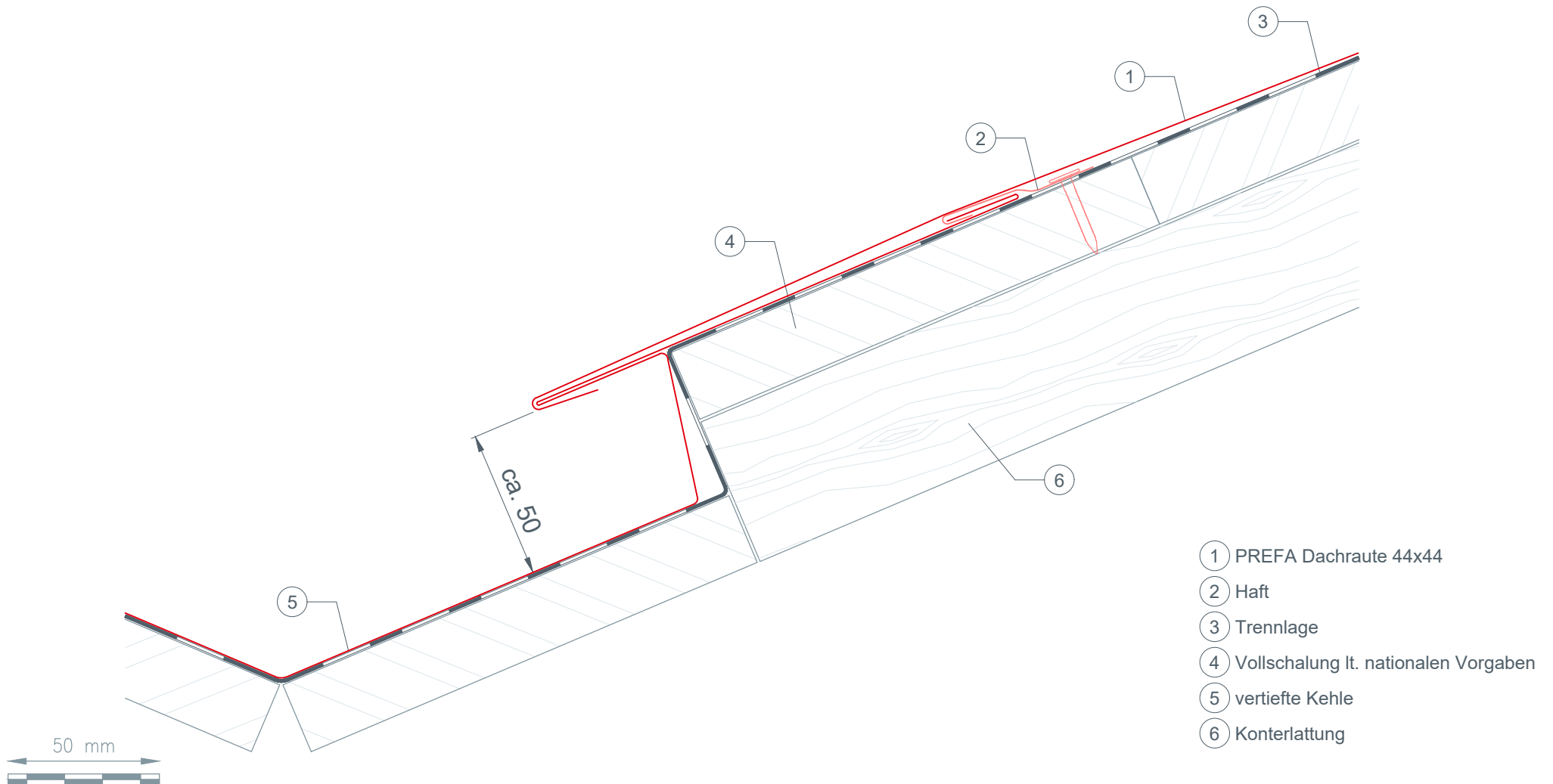




STARK WIE EIN STIER

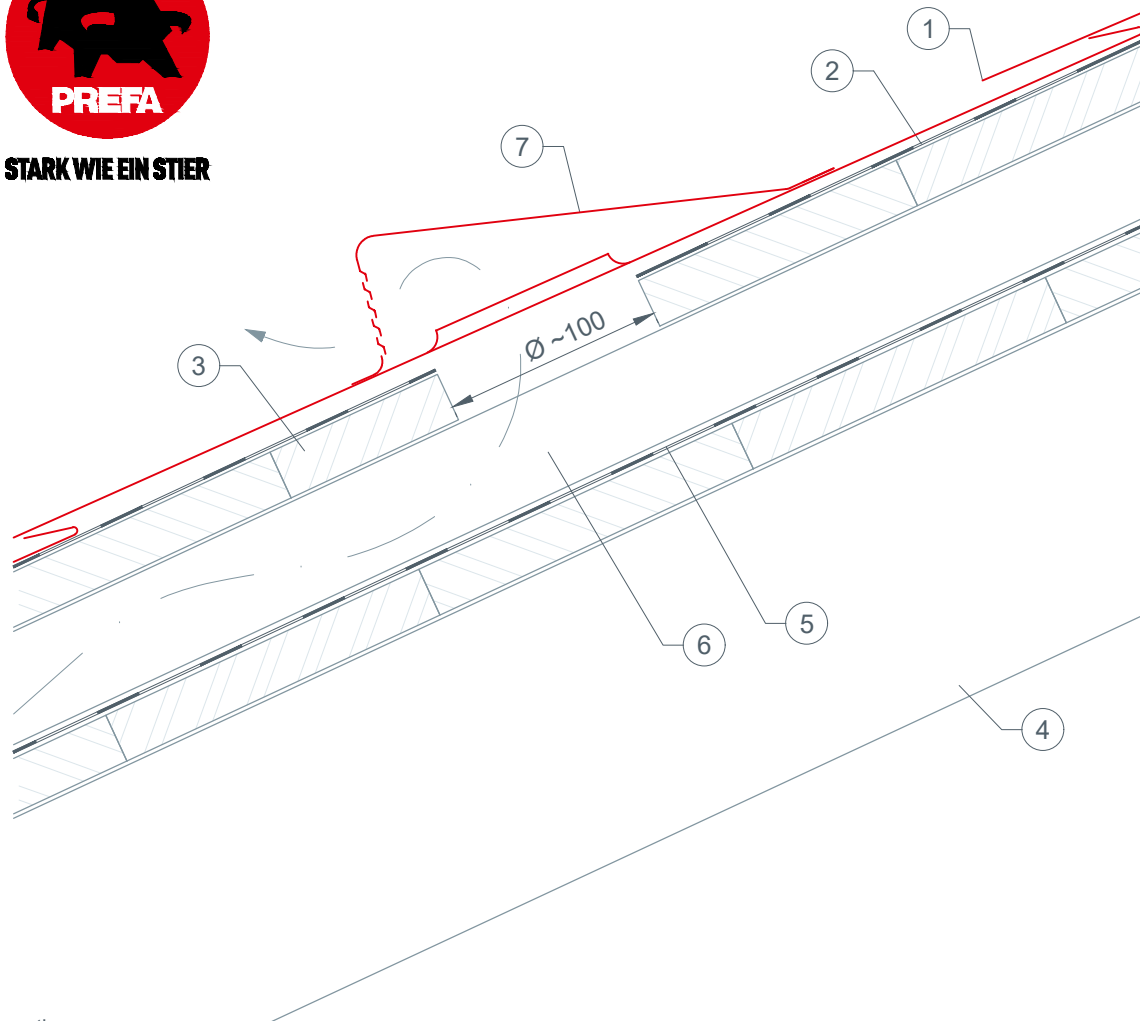
# KEHLENAUSBILDUNG MIT VERTIEFTER KEHLE V2 BEI PREFA Dachraute 44x44

CAD-DETAILS





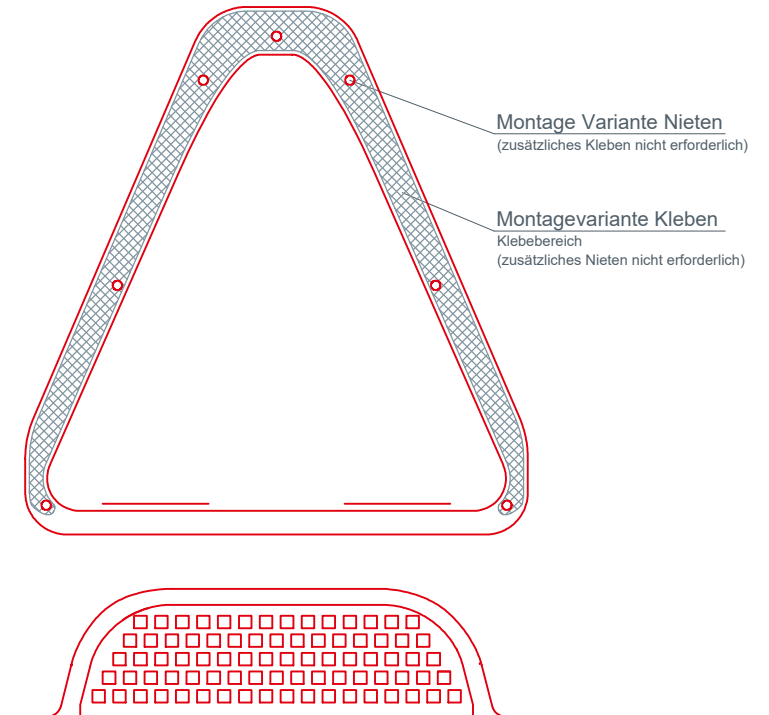
STARK WIE EIN STIER



Information:  
Lüftungsquerschnitt der Froschmaulluken: ~ 30 cm<sup>2</sup>  
Schalung und Trennlage sind entsprechend dem Lüftungsquerschnitt auszuscheiden (~10 cm Ø). Die Dacheineckung ist im Randbereich der Ausschnitte umlaufend mit einer 1 cm hohen Aufschweifung zu versehen.

# FROSCHMAULLUKEN-HAUBE BEI PREFA Dachraute 44x44

## CAD-DETAILS



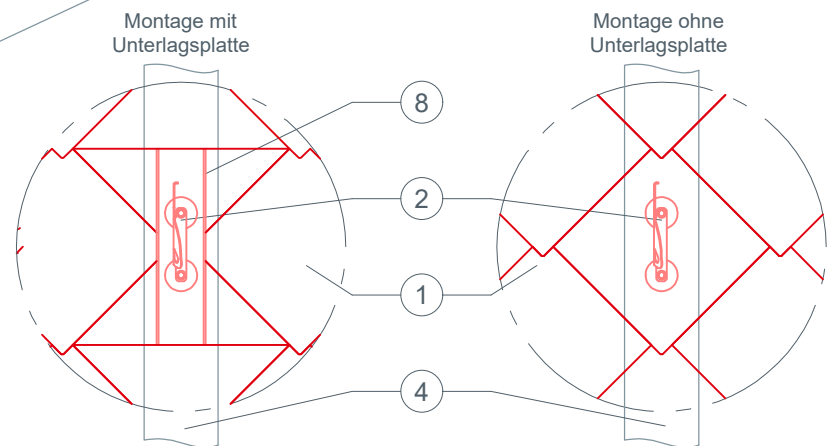
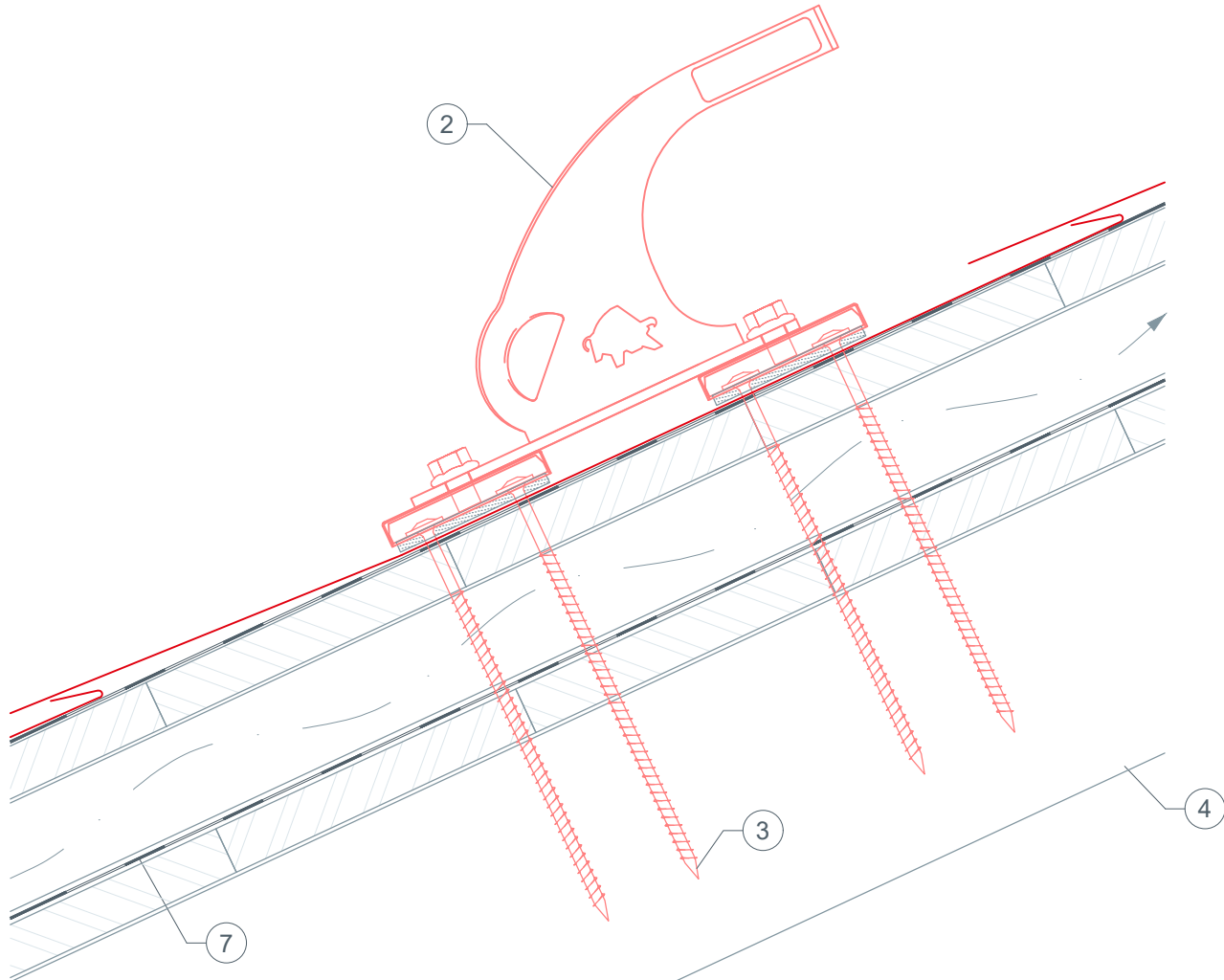
- ① PREFA Dachraute 44x44
- ② Trennlage
- ③ Vollschalung lt. nationalen Vorgaben
- ④ Sparren
- ⑤ Unterdachbahn
- ⑥ Konterlattung
- ⑦ PREFA Froschmaulluken-Haube



STARK WIE EIN STIER

# PREFA SICHERHEITSDACHHAKEN NACH EN 517B AUF FUSSTEILEN BEI PREFA Dachraute 44x44

CAD-DETAILS



- ① PREFA Dachraute 44x44
- ② PREFA Sicherheitsdachhaken
- ③ Befestigungsmittel Holzschrauben
- ④ Sparren
- ⑤ Trennlage
- ⑥ Vollschalung lt. nationalen Vorgaben
- ⑦ Unterdachbahn
- ⑧ Unterlagsplatte

100 mm



Bei kleinformatigen PREFA Dachelementen kann es erforderlich sein eine Unterlagsplatte einzubauen, um den PREFA Sicherheitsdachhaken zu montieren (zb. wenn ein Falz im Montagebereich über dem Sparren liegt)

2-schaliger Dachaufbau: Befestigungsschrauben 2 Stk. 8x220 mm  
1-schaliger Dachaufbau: Befestigungsschrauben 2 Stk. 8x120 mm

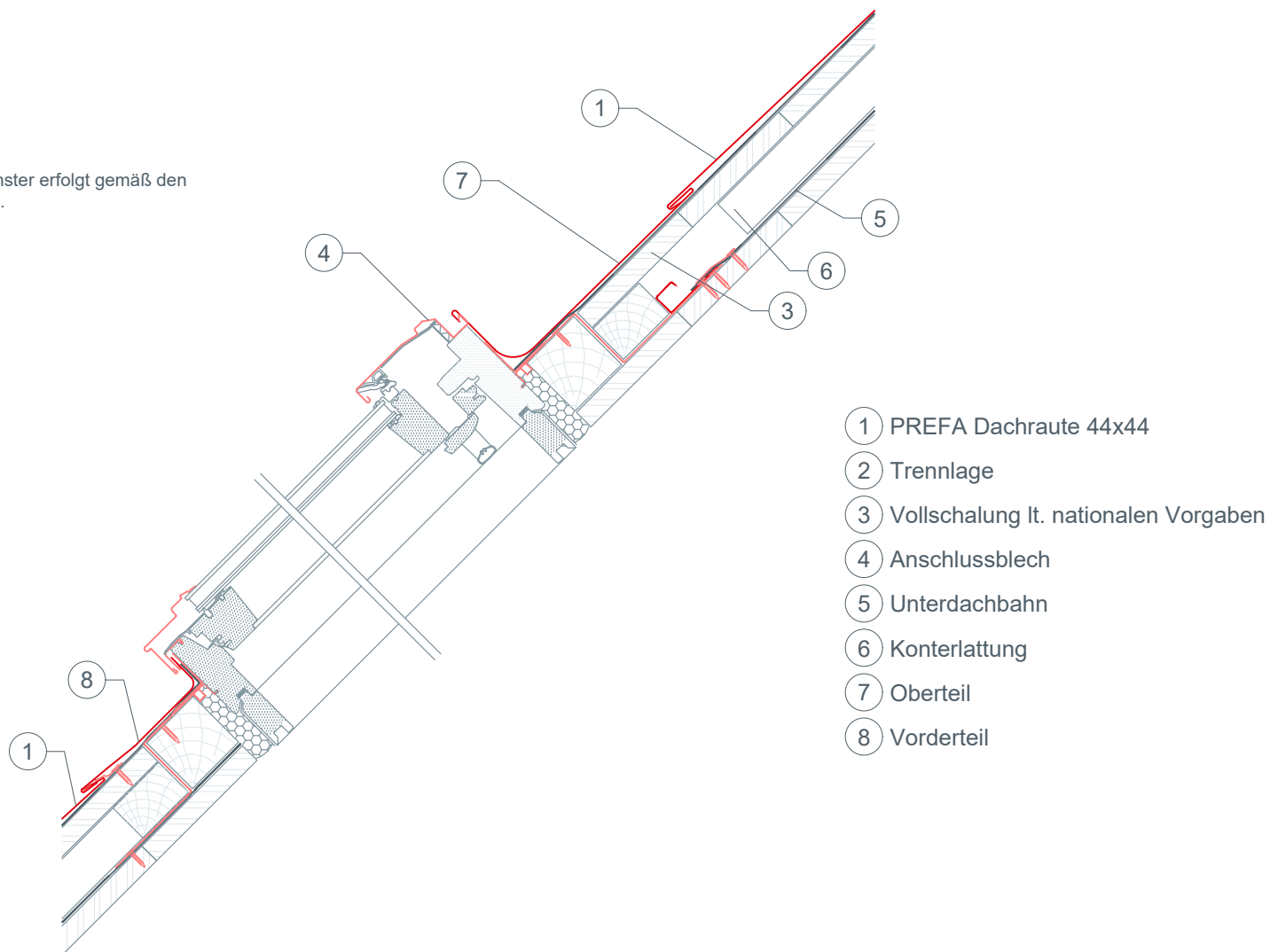


STARK WIE EIN STIER

# DACHFLÄCHENFENSTER ÜBER 25° DACHNEIGUNG BEI PREFA Dachraute 44x44

CAD-DETAILS

Der fachgerechte Einbau der Dachflächenfenster erfolgt gemäß den Herstellerrichtlinien des Dachflächenfensters.





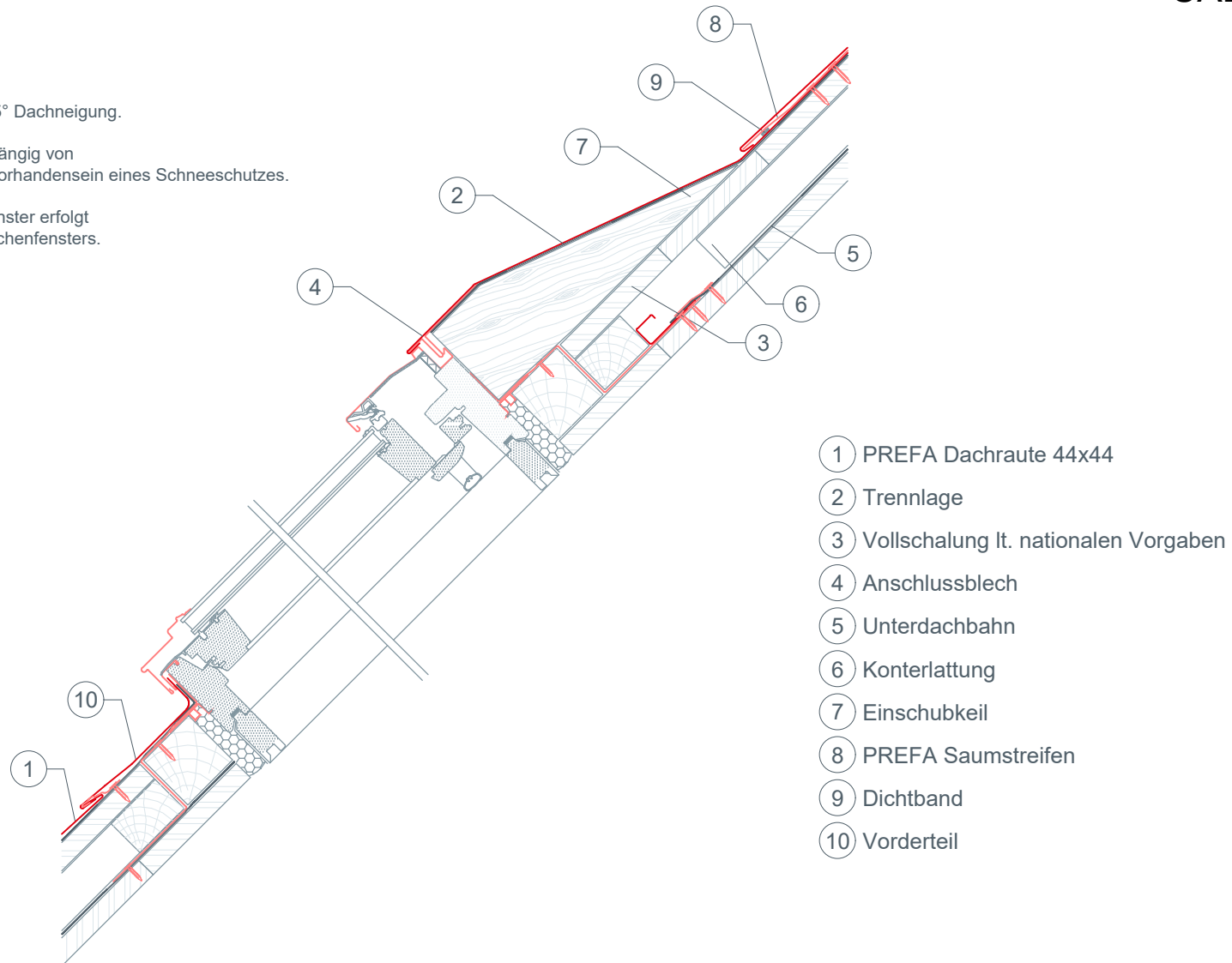
STARK WIE EIN STIER

# DACHFLÄCHENFENSTER MIT EINSCHUBKEIL ÜBER 25° DACHNEIGUNG BEI PREFA Dachraute 44x44

CAD-DETAILS

Dachflächenfenster mit Einschubkeil über 25° Dachneigung.  
Anwendung in schneereichen Gebieten.  
Die Notwendigkeit des Einschubkeils ist abhängig von  
Objekteigenschaften, Standort, sowie vom Vorhandensein eines Schneeschutzes.

Der fachgerechte Einbau der Dachflächenfenster erfolgt  
gemäß den Herstellerrichtlinien des Dachflächenfensters.



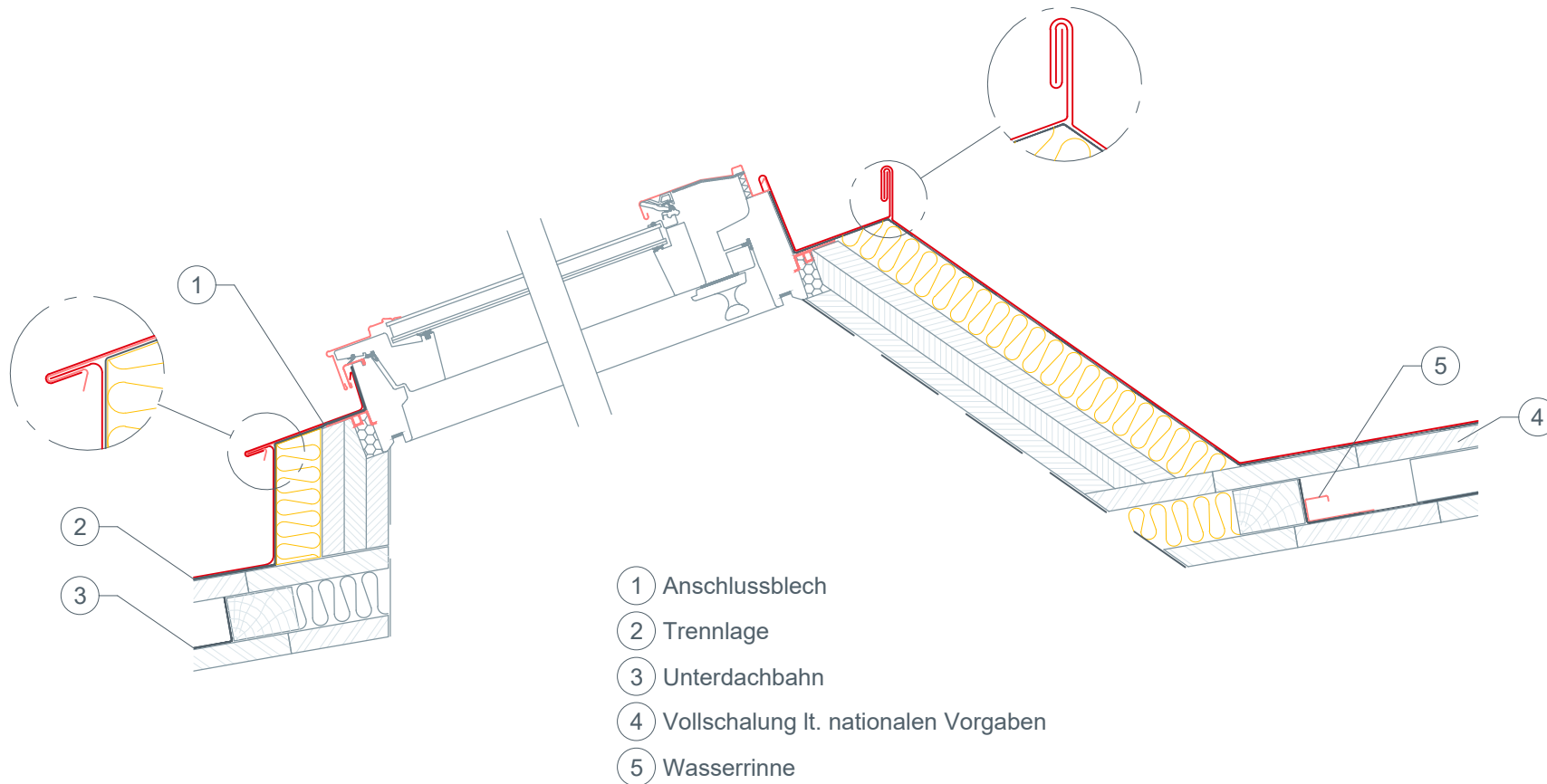
- ① PREFA Dachraute 44x44
- ② Trennlage
- ③ Vollschalung lt. nationalen Vorgaben
- ④ Anschlussblech
- ⑤ Unterdachbahn
- ⑥ Konterlattung
- ⑦ Einschubkeil
- ⑧ PREFA Saumstreifen
- ⑨ Dichtband
- ⑩ Vorderteil



STARK WIE EIN STIER

# DACHFLÄCHENFENSTER MIT AUFKEILRAHMEN \* BEI PREFA Dachraute 44x44

CAD-DETAILS



\*) Der fachgerechte Einbau sowie die Notwendigkeit des Aufkeilrahmens der Dachflächenfenster erfolgt gemäß den Hersteller Richtlinien des Dachflächenfensters.

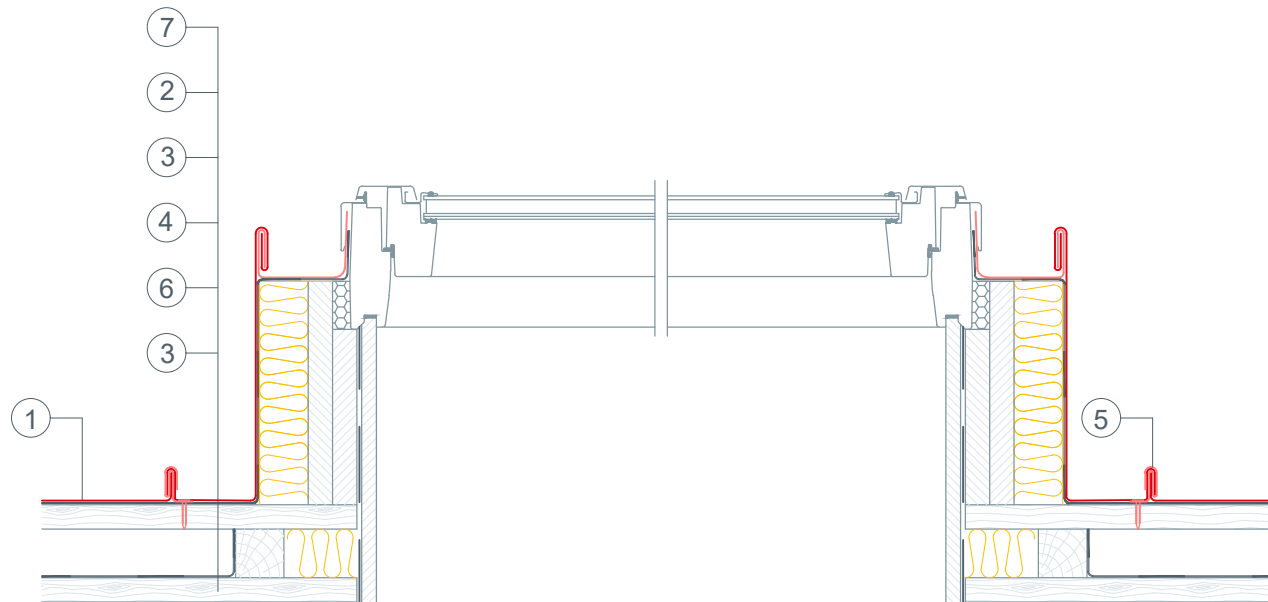




STARK WIE EIN STIER

# DACHFLÄCHENENSTER MIT AUFKEILRAHMEN \* BEI PREFA Dachraute 44x44

CAD-DETAILS



- ① PREFA DACHPLATTE
- ② Trennlage
- ③ Vollschalung lt. nationalen Vorgaben
- ④ Konterlattung
- ⑤ Retourhaft
- ⑥ Unterdachbahn
- ⑦ Anschlussblech

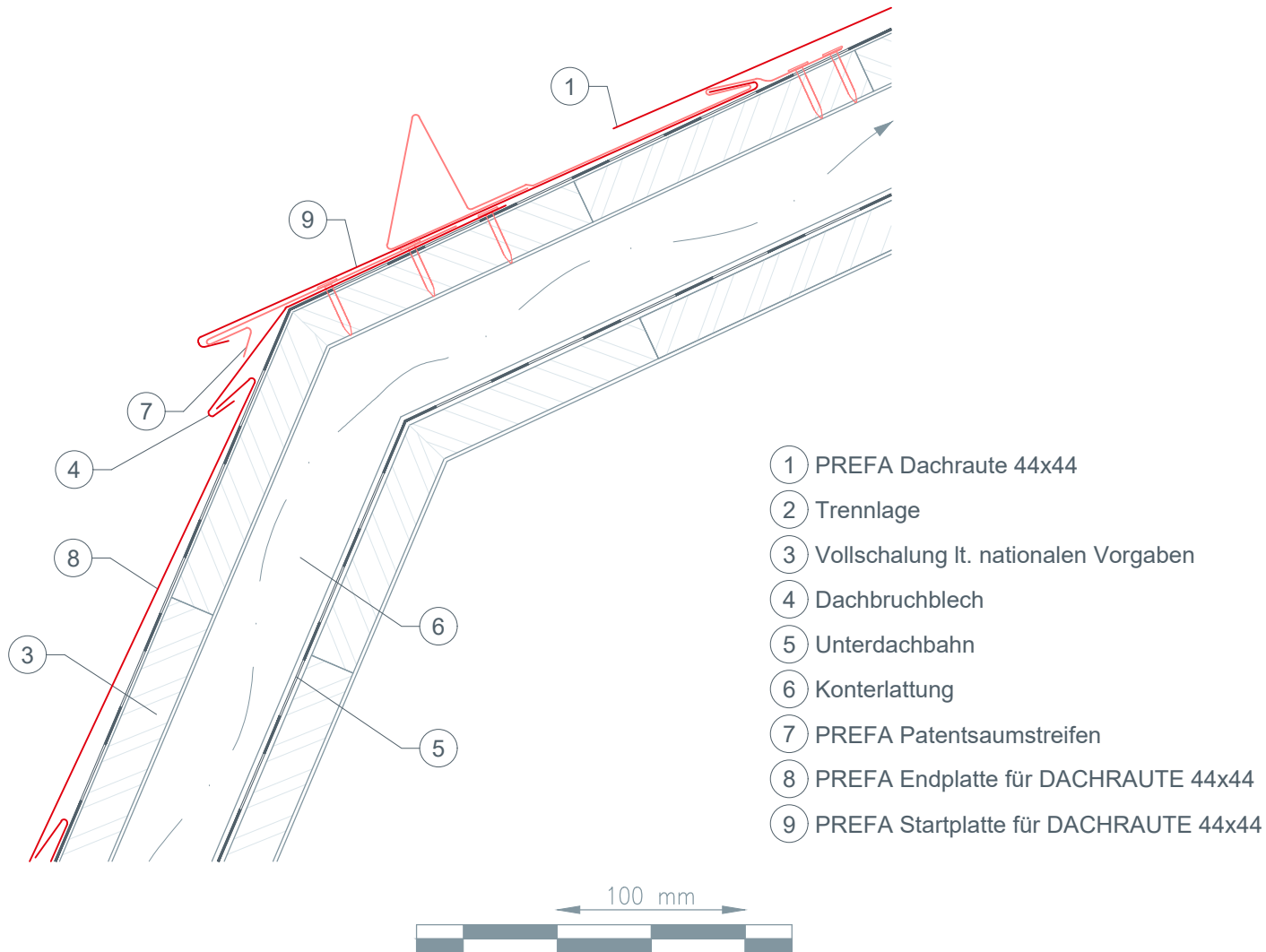
\*) Der fachgerechte Einbau sowie die Notwendigkeit des Aufkeilrahmens der Dachflächenfenster erfolgt gemäß den Herstellerrichtlinien des Dachflächenfensters.





STARK WIE EIN STIER

# DACHBRUCH BEI PREFA Dachraute 44x44 CAD-DETAILS

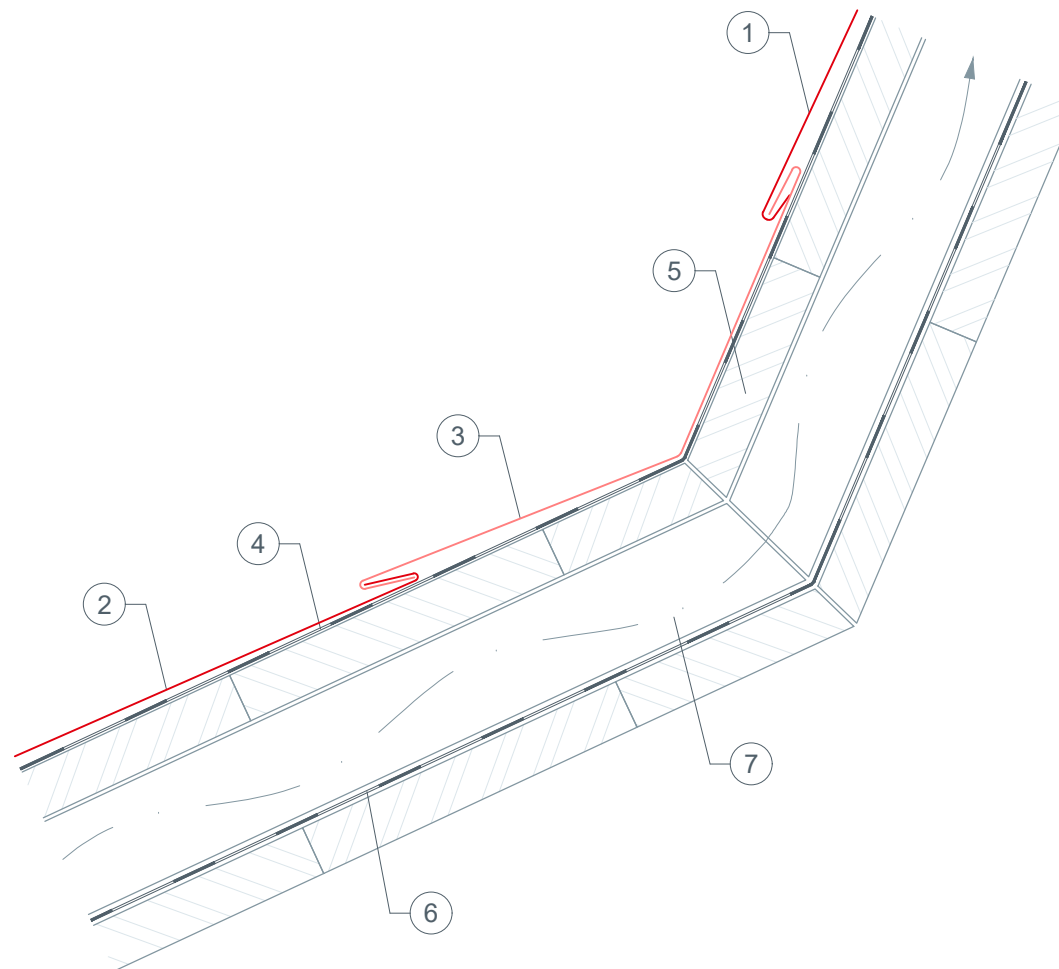




STARK WIE EIN STIER

# DACHBRUCH BEI PREFA Dachraute 44x44 CAD-DETAILS

- ① PREFA Startplatte für DACHRAUTE 44x44
- ② PREFA Endplatte für DACHRAUTE 44x44
- ③ Brustblech
- ④ Trennlage
- ⑤ Vollschalung lt. nationalen Vorgaben
- ⑥ Unterdachbahn
- ⑦ Konterlattung

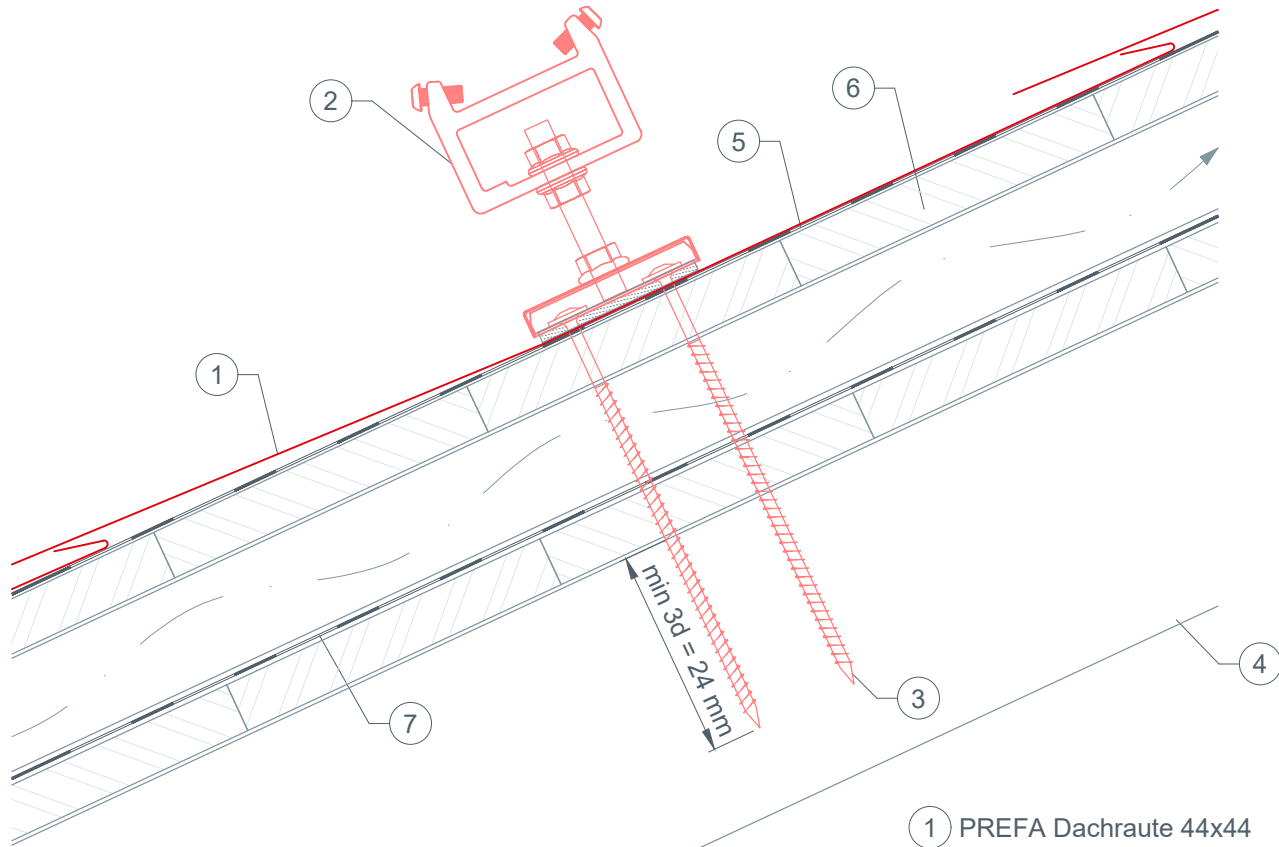




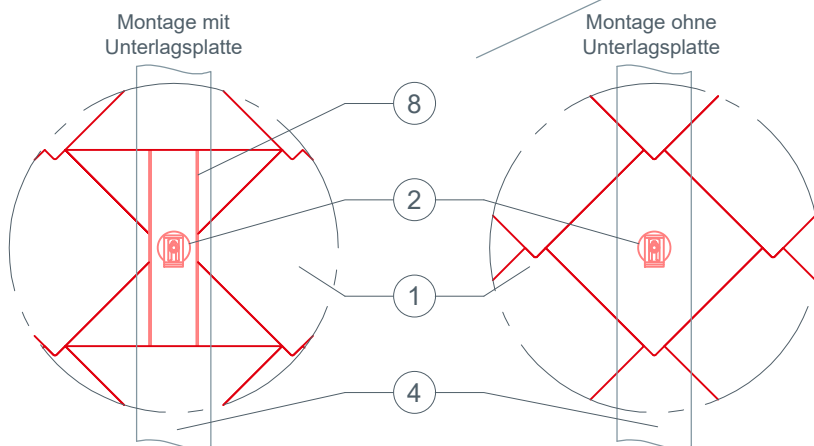
STARK WIE EIN STIER

# PREFA SOLARHALTER VARIO ( oder FIX ) BEI PREFA Dachraute 44x44

CAD-DETAILS



- ① PREFA Dachraute 44x44
- ② PREFA Solarhalter Vario ( oder Fix )
- ③ Befestigungsmittel Holzschrauben
- ④ Sparren
- ⑤ Trennlage
- ⑥ Vollschalung lt. nationalen Vorgaben
- ⑦ Unterdachbahn
- ⑧ Unterlagsplatte



Bei kleinformatischen PREFA Dachelementen kann es erforderlich sein eine Unterlagsplatte einzubauen, um den PREFA Solarhalter Vario oder Fix zu montieren (zb. wenn ein Falz im Montagebereich über dem Sparren liegt)

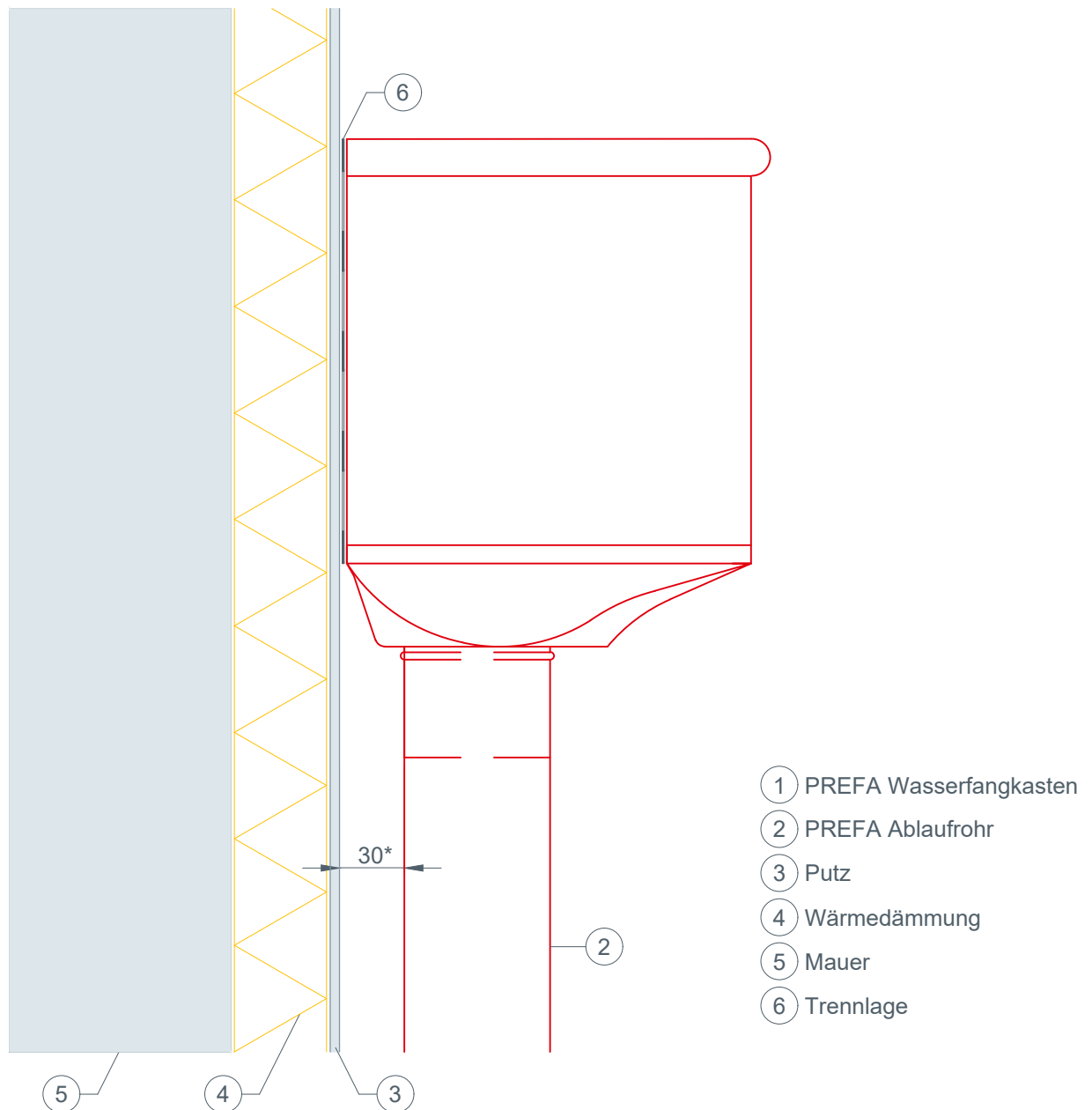
2-schaliger Dachaufbau: Befestigungsschrauben 2 Stk. 8x220 mm  
1-schaliger Dachaufbau: Befestigungsschrauben 2 Stk. 8x120 mm





STARK WIE EIN STIER

# PREFA WASSERFANGKASTEN CAD-DETAILS



\* Abstand beim Quadratrohr beträgt 40 mm

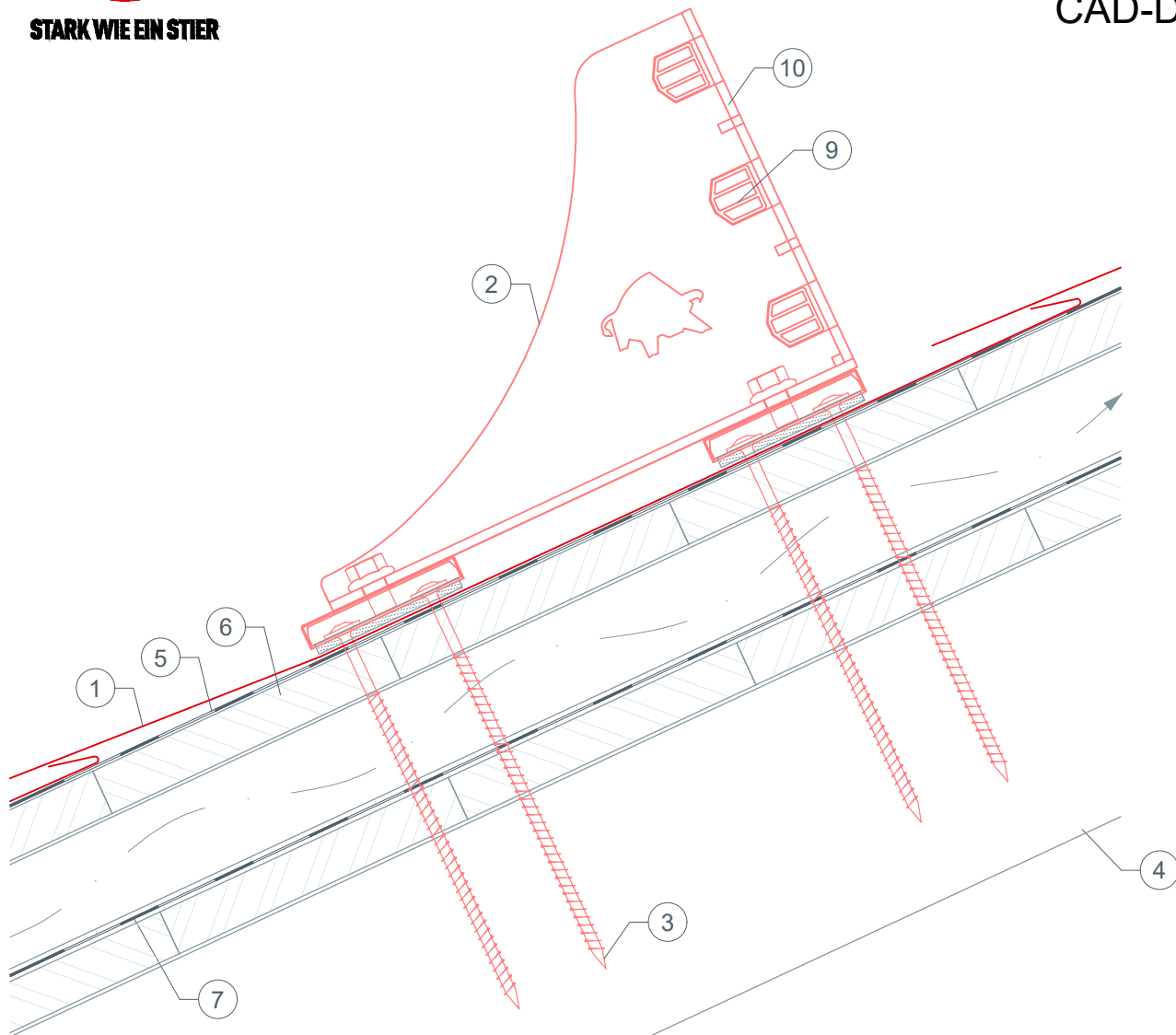




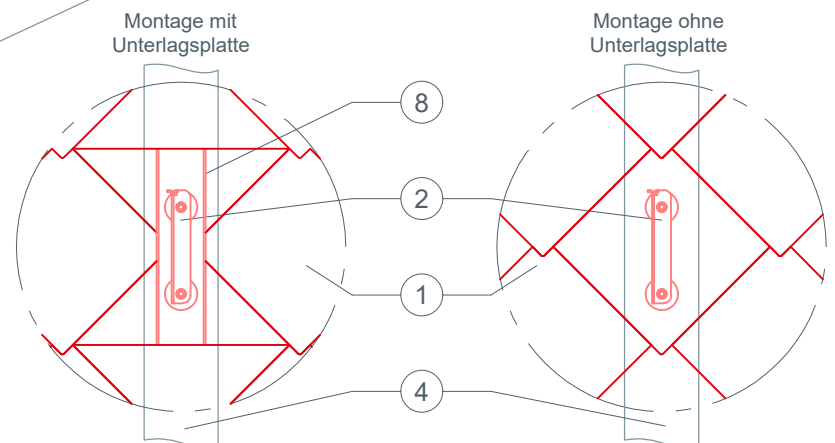
STARK WIE EIN STIER

# PREFA SCHNEERECHENSYSTEM BEI PREFA Dachraute 44x44

CAD-DETAILS



- ① PREFA Dachraute 44x44
- ② PREFA Schneerechensystem
- ③ Befestigungsmittel Holzschrauben
- ④ Sparren
- ⑤ Trennlage
- ⑥ Vollschalung lt. nationalen Vorgaben
- ⑦ Unterdachbahn
- ⑧ Unterlagsplatte
- ⑨ PREFA Schneerechensystem Einlegeprofil
- ⑩ Fixierschieber



Bei kleinformatigen PREFA Dachelementen kann es erforderlich sein eine Unterlagsplatte einzubauen, um das PREFA Schneerechensystem zu montieren (z.B. wenn ein Falz im Montagebereich über dem Sparren liegt)

2-schaliger Dachaufbau: Befestigungsschrauben 2 Stk. 8x220 mm  
1-schaliger Dachaufbau: Befestigungsschrauben 2 Stk. 8x120 mm

100 mm

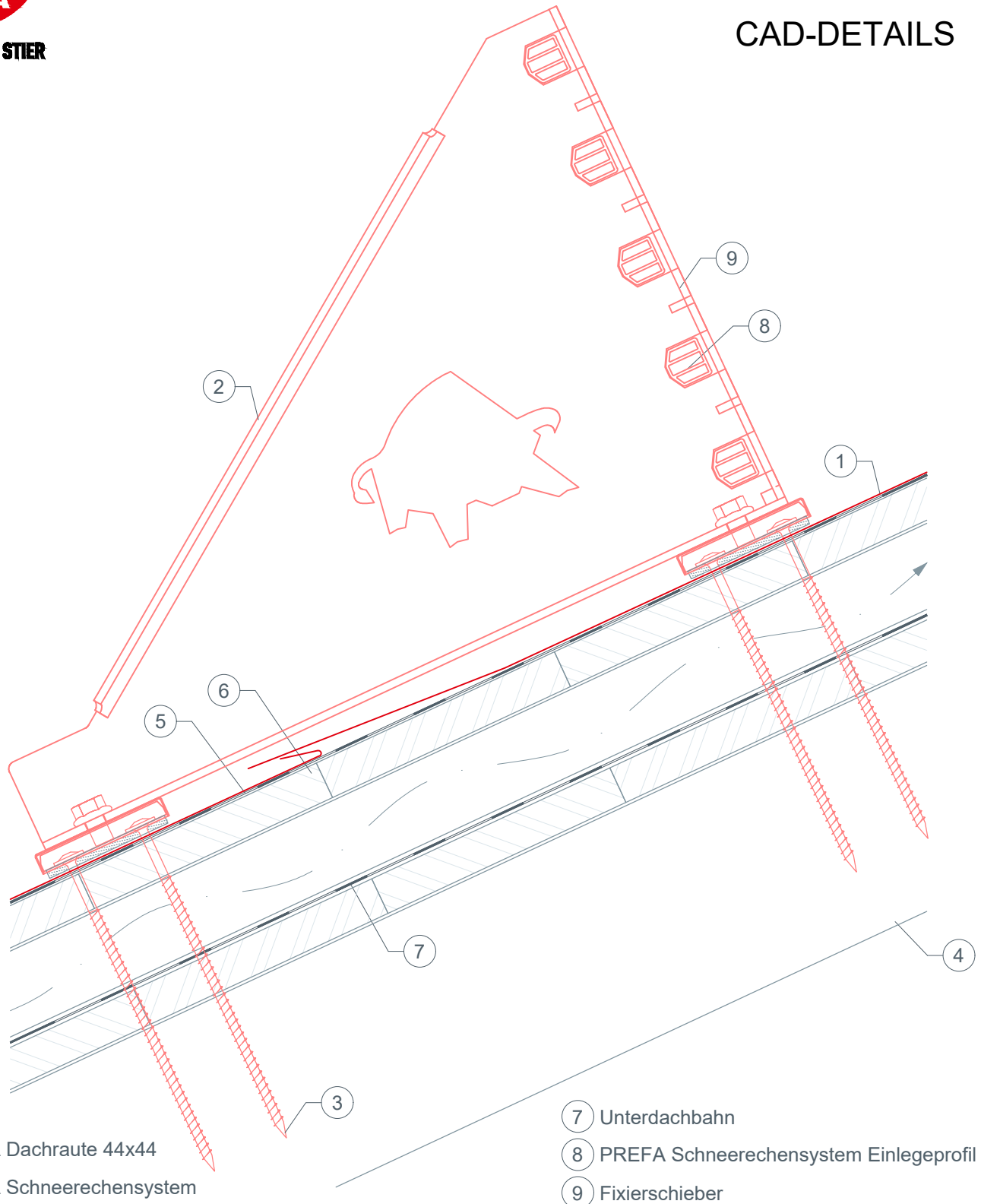




STARK WIE EIN STIER

# PREFA SCHNEERECHENSYSTEM XL BEI PREFA Dachraute 44x44

CAD-DETAILS



- ① PREFA Dachraute 44x44
- ② PREFA Schneerechensystem
- ③ Befestigungsmittel Holzschrauben
- ④ Sparren
- ⑤ Trennlage
- ⑥ Vollschalung lt. nationalen Vorgaben

- ⑦ Unterdachbahn
- ⑧ PREFA Schneerechensystem Einlegeprofil
- ⑨ Fixierschieber

Bei kleinformatigen PREFA Dachelementen kann es erforderlich sein eine Unterlagsplatte einzubauen, um das PREFA Schneerechensystem zu montieren (zb. wenn ein Falz im Montagebereich über dem Sparren liegt)

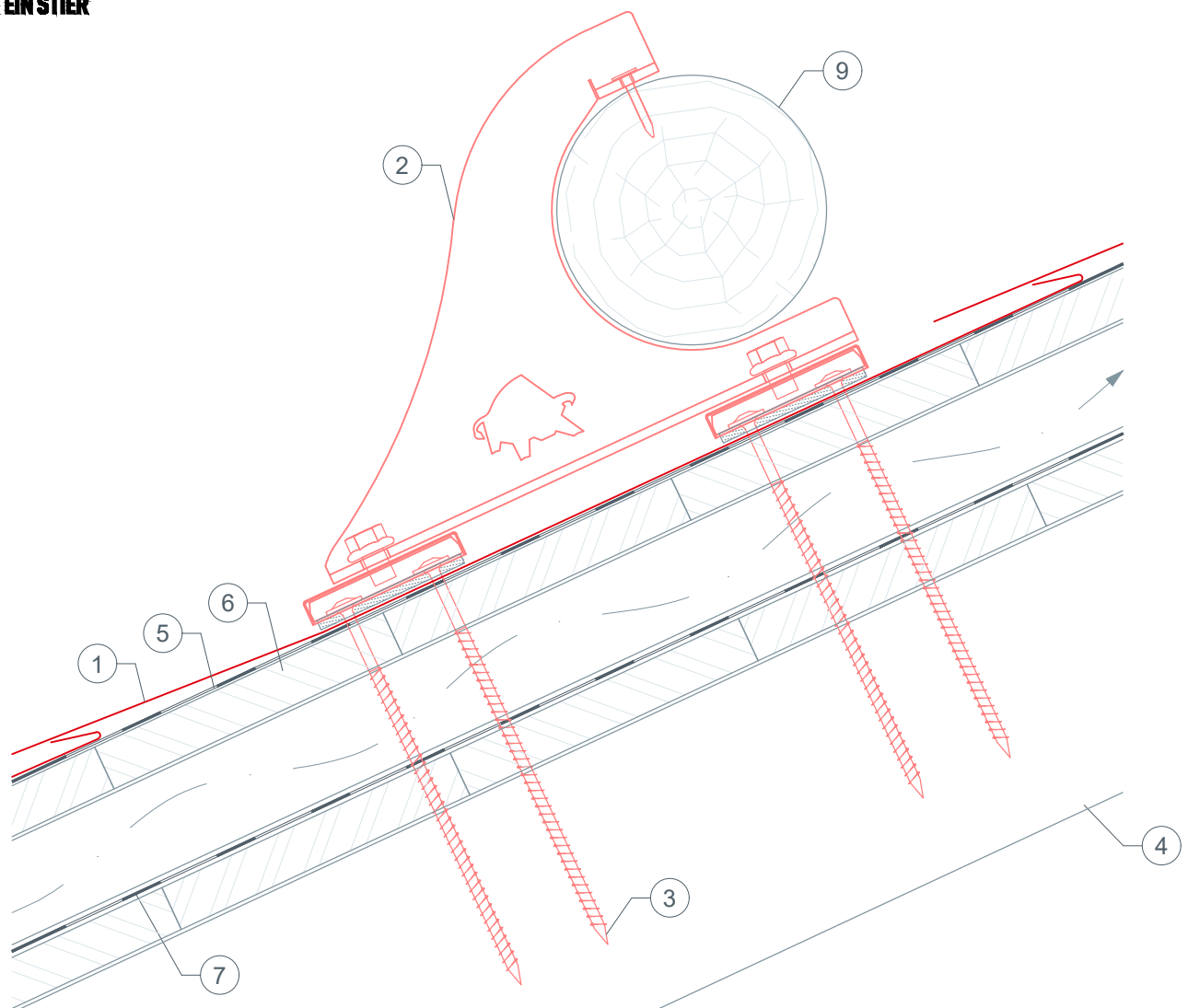
2-schaliger Dachaufbau: Befestigungsschrauben 2 Stk. 8x220 mm  
1-schaliger Dachaufbau: Befestigungsschrauben 2 Stk. 8x120 mm



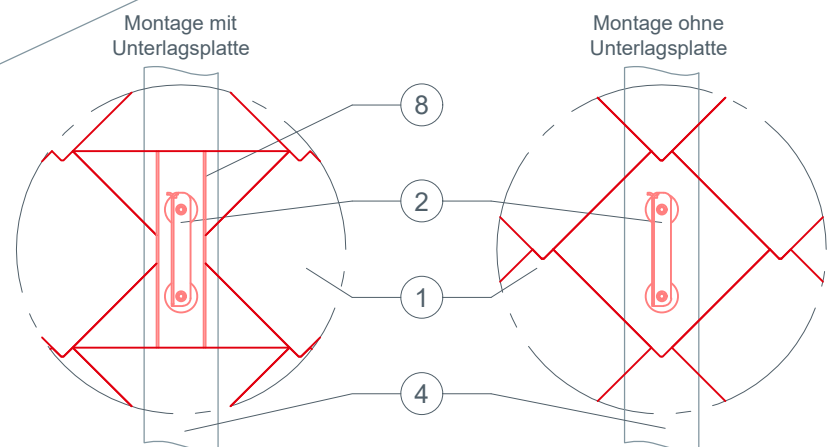
STARK WIE EIN STIER

# PREFA GEBIRGSSCHNEEFANG-STÜTZE BEI PREFA Dachraute 44x44

CAD-DETAILS



- ① PREFA Dachraute 44x44
- ② PREFA Gebirgsschneefang-Stütze
- ③ Befestigungsmittel Holzschrauben
- ④ Sparren
- ⑤ Trennlage
- ⑥ Vollschalung lt. nationalen Vorgaben
- ⑦ Unterdachbahn
- ⑧ Unterlagsplatte
- ⑨ Rundholz Ø 140 mm



Bei kleinformatigen PREFA Dachelementen kann es erforderlich sein eine Unterlagsplatte einzubauen, um die PREFA Gebirgsschneefang Stütze zu montieren (zb. wenn ein Falz im Montagebereich über dem Sparren liegt)

2-schaliger Dachaufbau: Befestigungsschrauben 2 Stk. 8x220 mm  
1-schaliger Dachaufbau: Befestigungsschrauben 2 Stk. 8x120 mm

100 mm

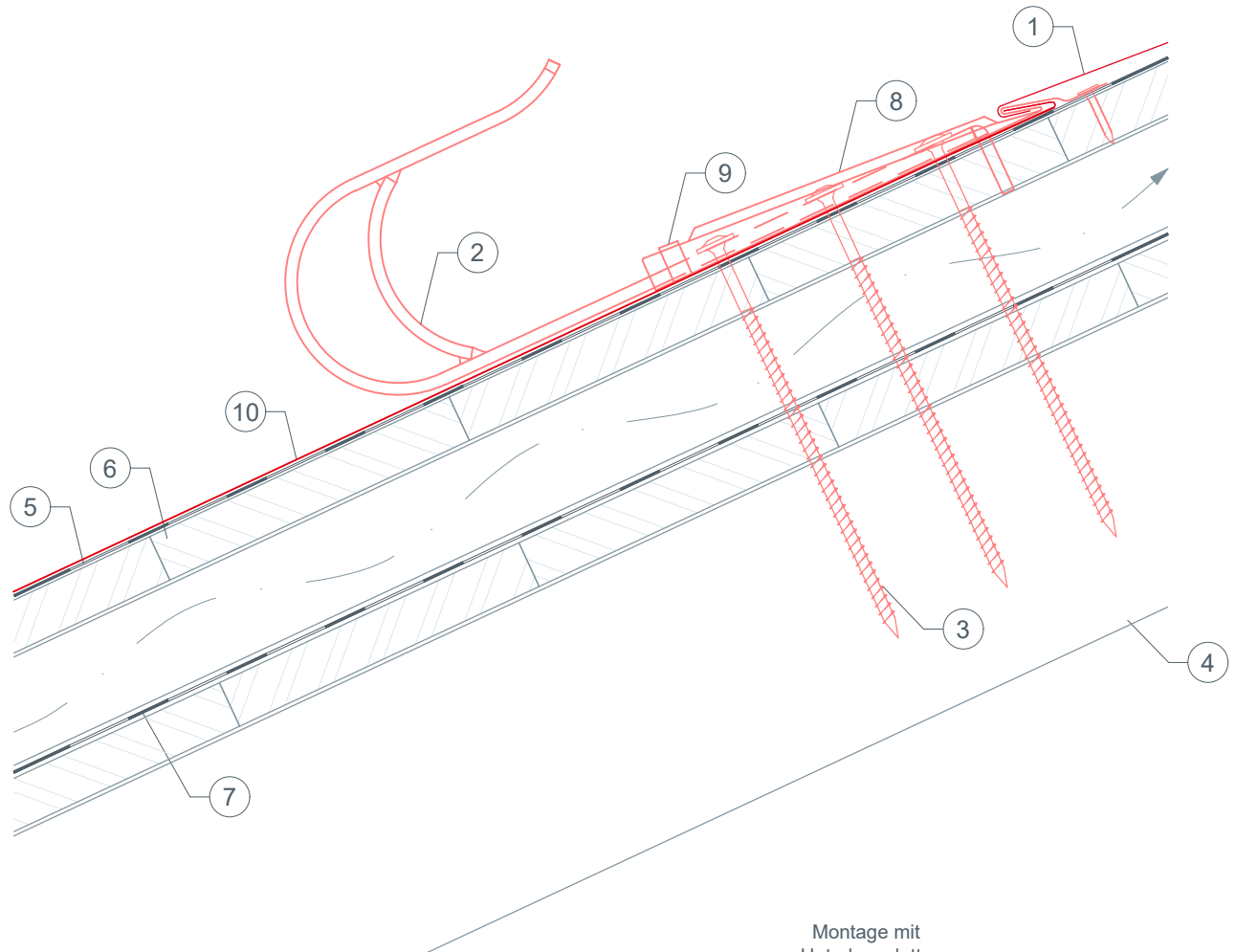




STARK WIE EIN STIER

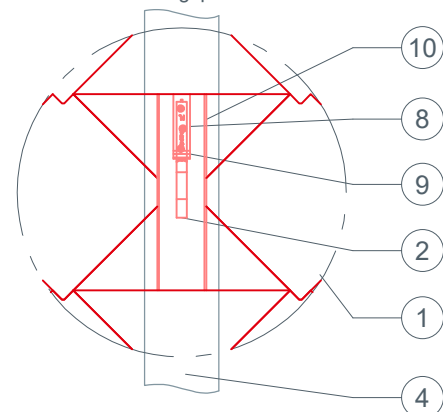
# PREFA DACHSICHERHEITSHAKEN EN 517B BEI PREFA Dachraute 44x44

## CAD-DETAILS



- ① PREFA Dachraute 44x44
- ② PREFA Dachsicherheitshaken EN 517B
- ③ Befestigungsmittel Holzschrauben
- ④ Sparren
- ⑤ Trennlage
- ⑥ Vollschalung lt. nationalen Vorgaben
- ⑦ Unterdachbahn
- ⑧ Abdeckkappe
- ⑨ Haltestreifen
- ⑩ Unterlagsplatte

Montage mit  
Unterlagsplatte



Bei kleinformatigen PREFA Dachelementen kann es erforderlich sein eine Unterlagsplatte einzubauen, um den PREFA Dachsicherheitshaken zu montieren (zb. wenn ein Falz im Montagebereich über dem Sparren liegt)

2-schaliger Dachaufbau: Befestigungsschrauben 2 Stk. 8x220 mm  
1-schaliger Dachaufbau: Befestigungsschrauben 2 Stk. 8x120 mm

100 mm

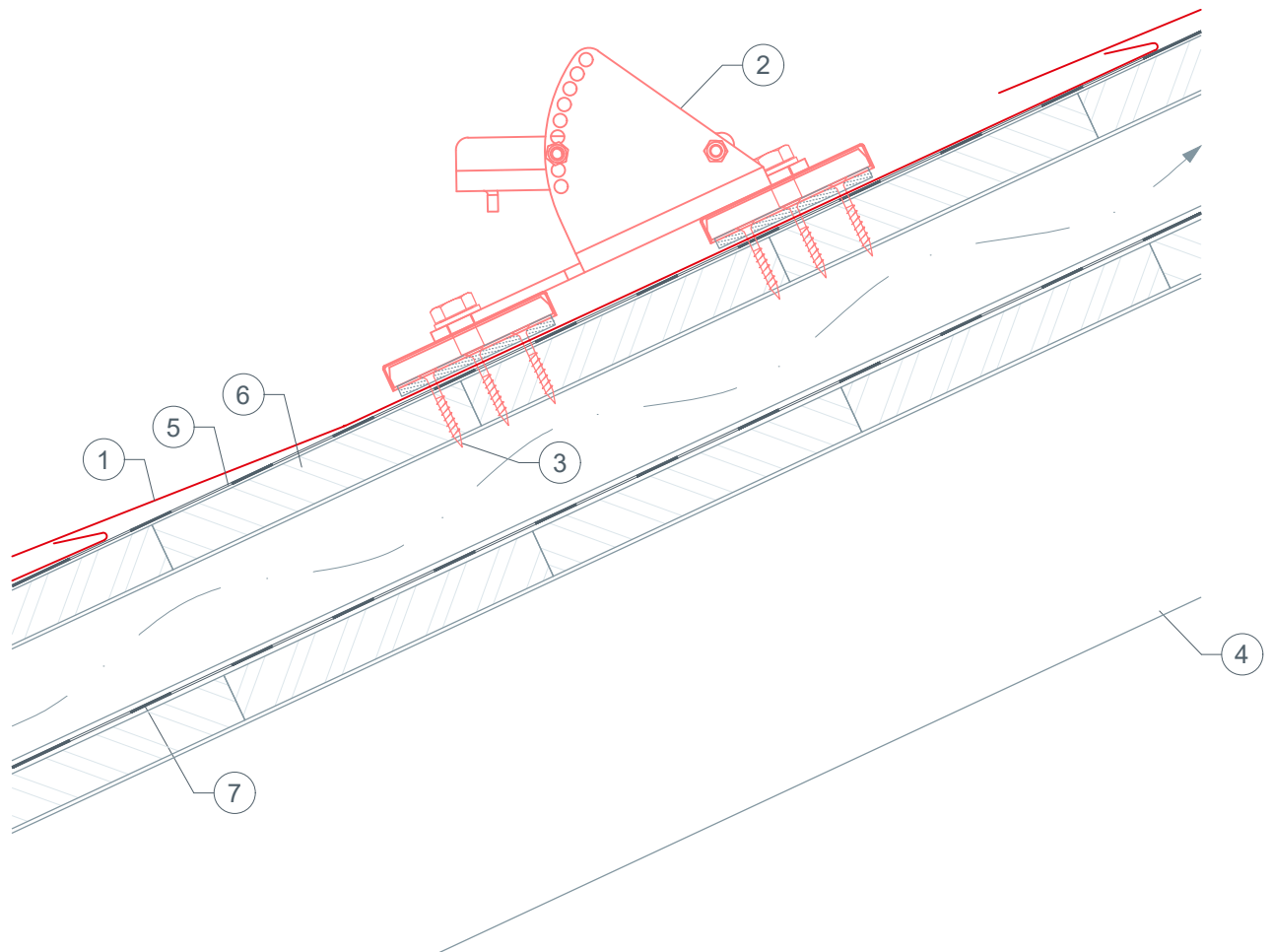




STARK WIE EIN STIER

# PREFA EINZELTRITT BEI PREFA Dachraute 44x44

CAD-DETAILS



- ① PREFA Dachraute 44x44
- ② PREFA Einzeltritt
- ③ Befestigungsmaterial
- ④ Sparren
- ⑤ Trennlage
- ⑥ Vollschalung lt. nationalen Vorgaben
- ⑦ Unterdachbahn

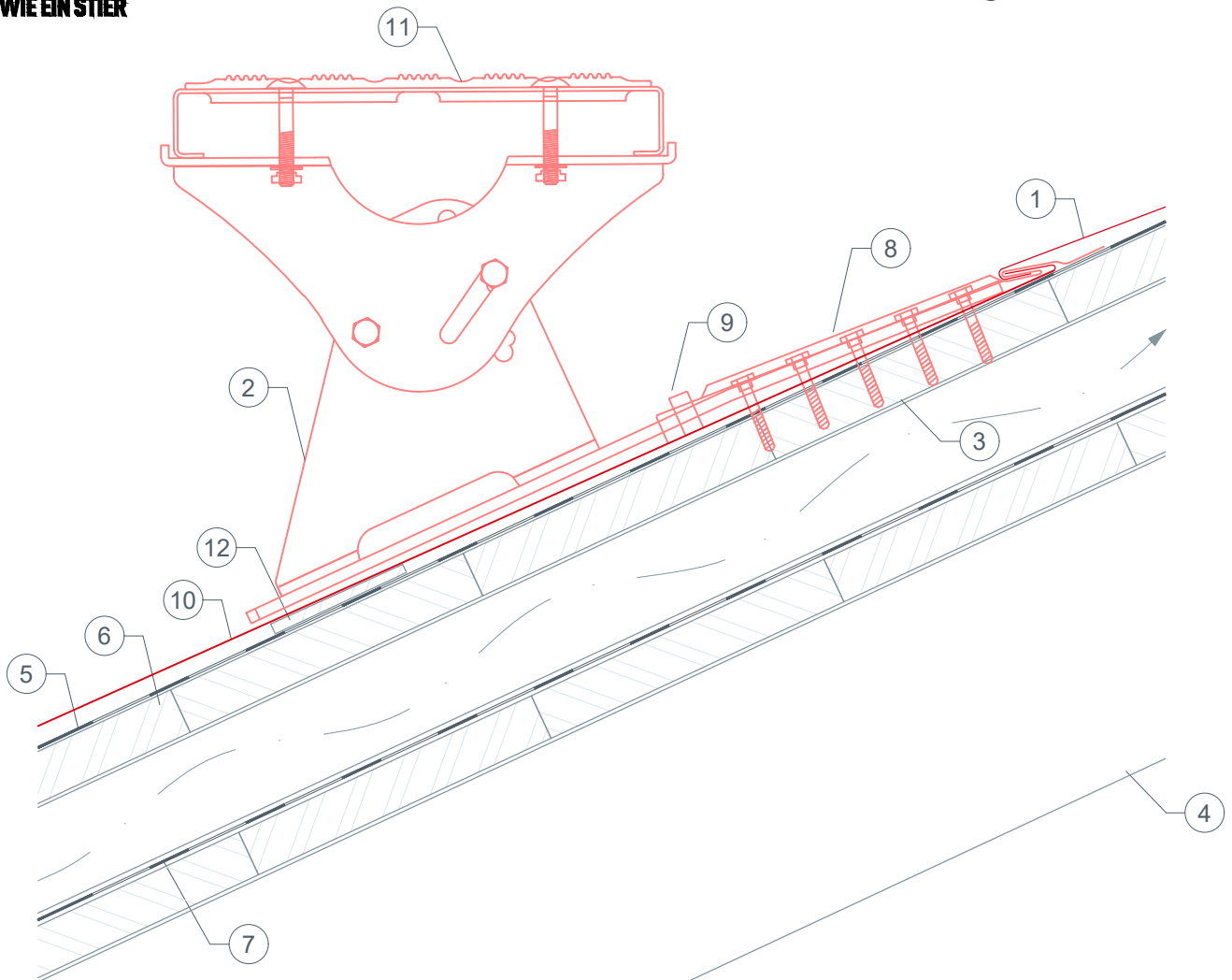




STARK WIE EIN STIER

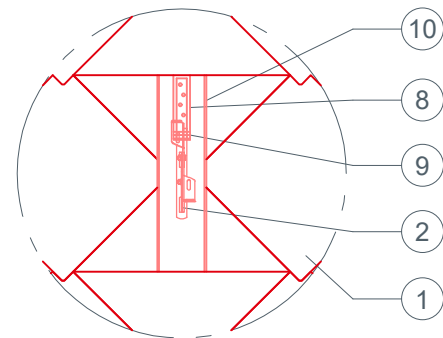
# PREFA LAUFSTEGSTÜTZE BEI PREFA Dachraute 44x44

## CAD-DETAILS



- ① PREFA Dachraute 44x44
- ② Laufstegstütze für Laufsteg
- ③ Befestigungsmaterial
- ④ Sparren
- ⑤ Trennlage
- ⑥ Vollschalung lt. nationalen Vorgaben
- ⑦ Unterdachbahn
- ⑧ Abdeckkappe
- ⑨ Haltestreifen
- ⑩ Unterlage für Laufroststützen
- ⑪ Laufrost

Montage mit  
Unterlagsplatte



100 mm

