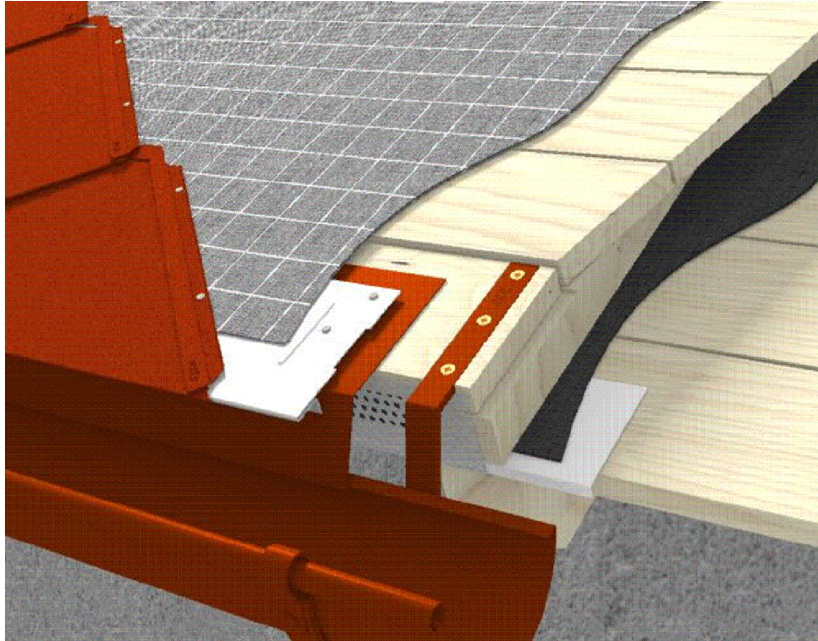




STARK WIE EIN STIER

PREFA Dachraute 44x44 - AT

CAD-DETAILS



INHALT:

- Blatt 002 Mindestdachneigung bei PREFA Produkten
- Blatt 003 Schneestopper Verlegeschema DR44 1
- Blatt 004 Schneestopper Verlegeschema DR44 2
- Blatt 005 Schneestopper Verlegeschema DR44 3
- Blatt 006 Einschalige Dachausbildung
- Blatt 007 Zweischalige Dachausbildung
- Blatt 008 Firstausbildung Jetlüfter
- Blatt 009 Firstausbildung Gratreiter
- Blatt 010 Pultdachausbildung
- Blatt 011 Traufenausbildung mit Rinne Var 1
- Blatt 012 Traufenausbildung mit Kastenrinne
- Blatt 013 Traufenausbildung mit Rinnenhaken Hochkant gedreht
- Blatt 014 Traufenausbildung mit Rinne Var 2
- Blatt 015 Ortgangausbildung mit Giebelstreifen
- Blatt 016 Ortgangausbildung vertieft
- Blatt 017 Ortgangausbildung mit Stirnbrett
- Blatt 018 Mauerabdeckung
- Blatt 019 Attikaabdeckung
- Blatt 020 seitlicher Wandanschluss
- Blatt 021 Kehlenausbildung mit PREFA Sicherheitskehle
- Blatt 022 Kehlenausbildung mit Kehle vertieft V1
- Blatt 023 Kehlenausbildung mit Kehle vertieft V2
- Blatt 024 Froschmaulluken-Haube
- Blatt 025 PREFA Sicherheitsdachhaken
- Blatt 026 Dachflächenfenster mit Einschubkeil über 25°
- Blatt 027 Dachflächenfenster mit Aufkeilrahmen unter 15°
- Blatt 028 Dachflächenfenster mit Aufkeilrahmen unter 15°
- Blatt 029 Mansardenknick
- Blatt 030 Knickbildung
- Blatt 031 Solarhalter Vario (oder Fix)
- Blatt 032 PREFA Wasserfangkasten
- Blatt 033 PREFA Schneerechensystem
- Blatt 034 PREFA Schneerechenhaken
- Blatt 035 PREFA Gebirgsschneefang-Stütze Neu
- Blatt 036 PREFA Dachsicherheitshaken nach EN 517B
- Blatt 037 PREFA Einzeltritt
- Blatt 038 PREFA Laufstegstütze











STARK WIE EIN STIER

ÜBERSICHT MINDESTDACHNEIGUNGEN FÜR PREFA DACHSYSTEME

CAD-DETAILS

MINDESTDACHNEIGUNGEN

| | | ≥ 3° * | 5° * | 7° | 12° | 15° | 16° | 17° | 22° | 25° | > 25° |
|--------------------|---|------------------------------|------|----|-----|-----|-----|-----|------------------------------------|-----|-------|
| Dachplatte |  | Sparrenlänge: < 7 m | | | | | | | | | |
| | | Sparrenlänge: 7-12 m | | | | | | | | | |
| | | Sparrenlänge: > 12 m | | | | | | | | | |
| Dachplatte R.16 |  | | | | | | | | bis 25°: nur mit Bitumen-trennlage | | |
| Dachschindel |  | | | | | | | | | | |
| Dachschindel DS.19 |  | | | | | | | | bis 25°: nur mit Bitumen-trennlage | | |
| Dachraute 29 × 29 |  | | | | | | | | | | |
| Dachraute 44 × 44 |  | Sparrenlänge: < 7 m | | | | | | | | | |
| | | Sparrenlänge: 7-12 m | | | | | | | | | |
| | | Sparrenlänge: > 12 m | | | | | | | | | |
| Dachpaneel FX.12 |  | | | | | | | | bis 25°: nur mit Bitumen-trennlage | | |
| Prefalz |  | Falzdichtung empfohlen 3°-7° | | | | | | | | | |

ANFORDERUNGEN ANS UNTERDACH

| | | ≥ 3° * | 5° * | 7° | 12° | 15° | 16° | 17° | 22° | 25° | > 25° | |
|--|---|---|------|----|--|-----|--|-----|--|-----|--|--|
| PREFA Kleinformat mit Unteranforderungen | | | | | *Unterdach für ausserordentliche Beanspruchung 12°-20° | | | | *Unterdach für erhöhte Beanspruchung 20°-25° | | *Unterdach für normale Beanspruchung < 25° | |
| Prefalz |  | *Unterdach für ausserordentliche Beanspruchung 3°-15° | | | | | | | | | | |
| | | | | | | | *Unterdach für ausserordentliche Beanspruchung 16°-18° | | | | | |
| | | | | | | | | | *Unterdach für normale Beanspruchung 19°-25° | | | |

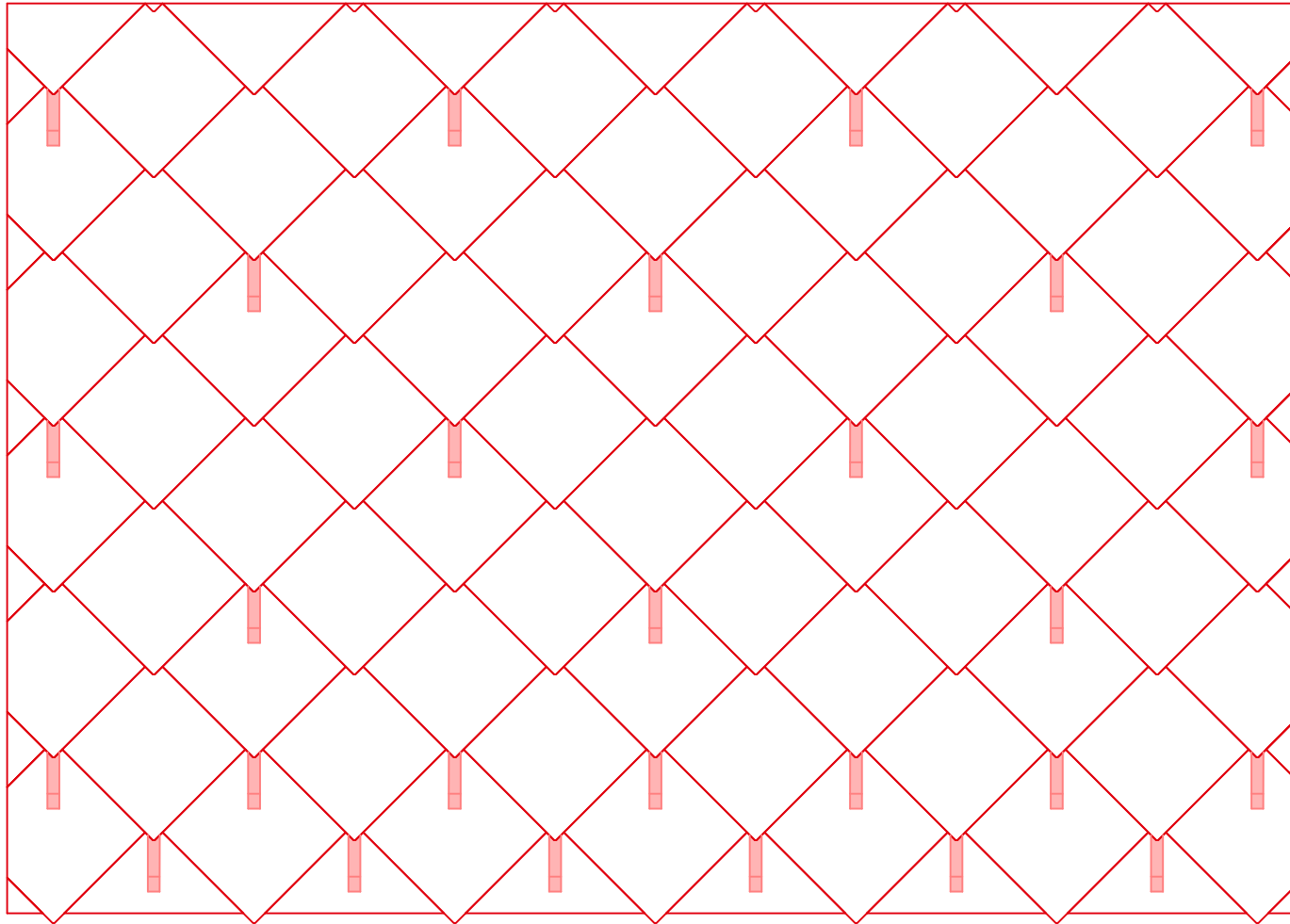
*Anmerkung zu den Anforderungen ans Unterdach: gilt für Objekte mit max 8.0 m Sparrenlänge und max. Bezugshöhe von 800 m. Über einer Bezugshöhe von 800mm ist ein Unterdach für ausserordentliche Beanspruchung einzusetzen, wenn über längere Zeit mit Rückschwellwasser und Eisbildung im Unterdach zu rechnen ist
Bei Sparrenlängen ab 8.00 m ist ein Unterdach für ausserordentliche Beanspruchung einzusetzen



STARK WIE EIN STIER

SCHNEESTOPPER VERLEGESCHEMA DR44 1 BEI PREFA Dachraute 44x44

CAD-DETAILS



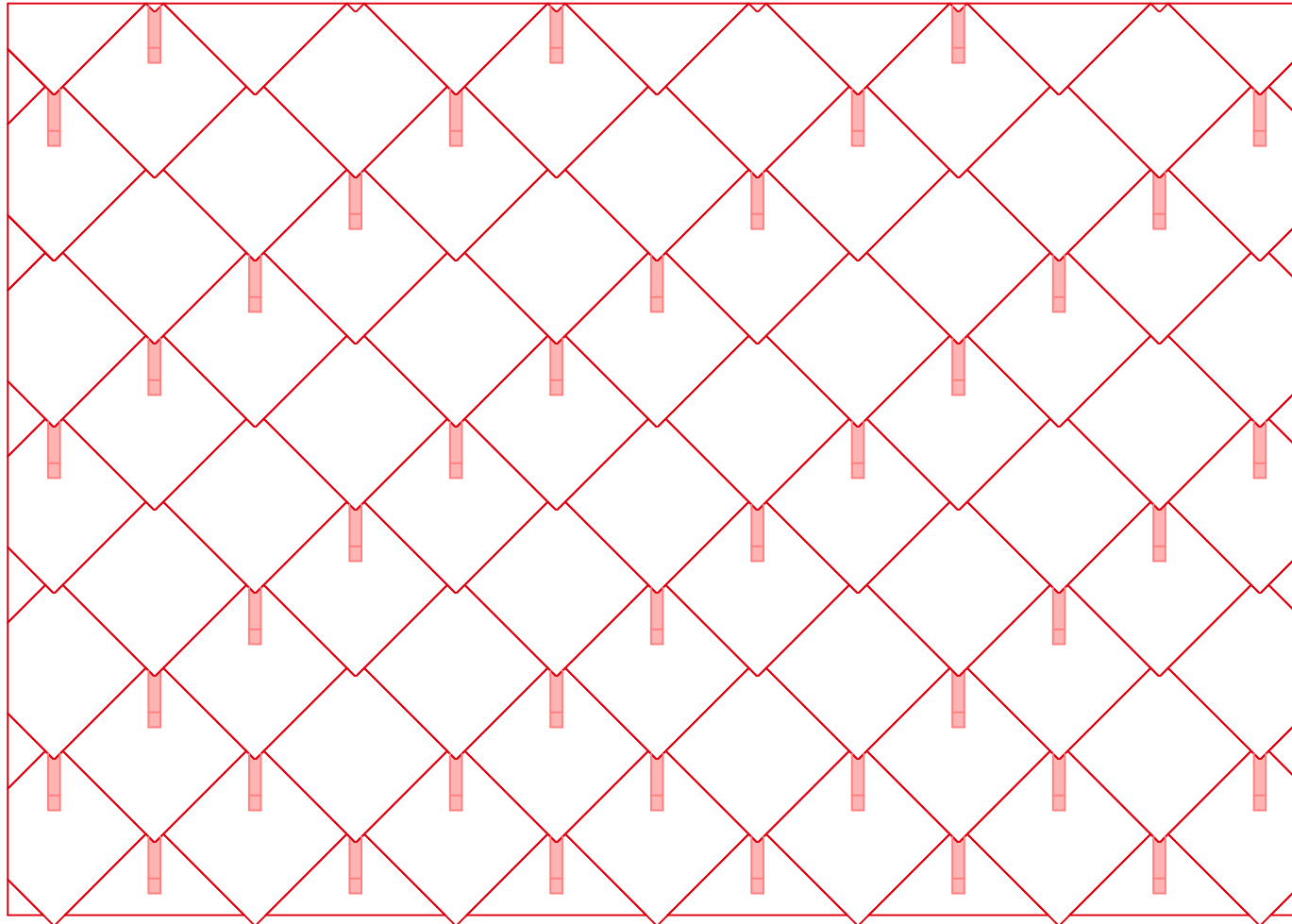
Verlegeschema DR44 1 (1,3 Stk/m² - ersten beiden Reihen durchgehend)
Grundlage: ÖNORM B 1991-1-3 und EN 1991-1-3



STARK WIE EIN STIER

SCHNEESTOPPER VERLEGESCHEMA DR44 2 BEI PREFA Dachraute 44x44

CAD-DETAILS



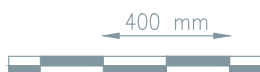
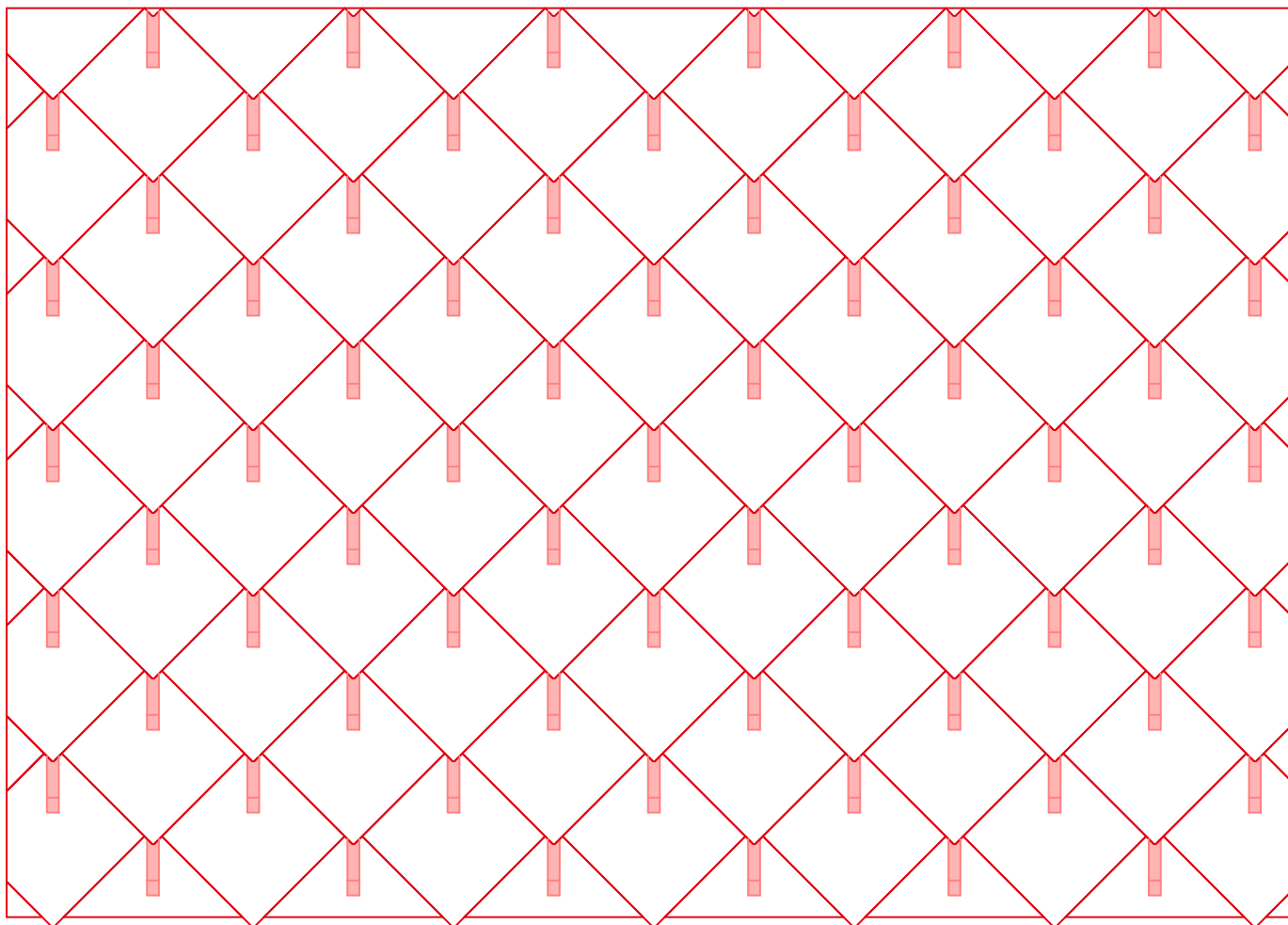
Verlegeschema DR44 2 (2,6 Stk/m² - ersten beiden Reihen durchgehend)
Grundlage: ÖNORM B 1991-1-3 und EN 1991-1-3



STARK WIE EIN STIER

SCHNEESTOPPER VERLEGESCHEMA DR44 3 BEI PREFA Dachraute 44x44

CAD-DETAILS



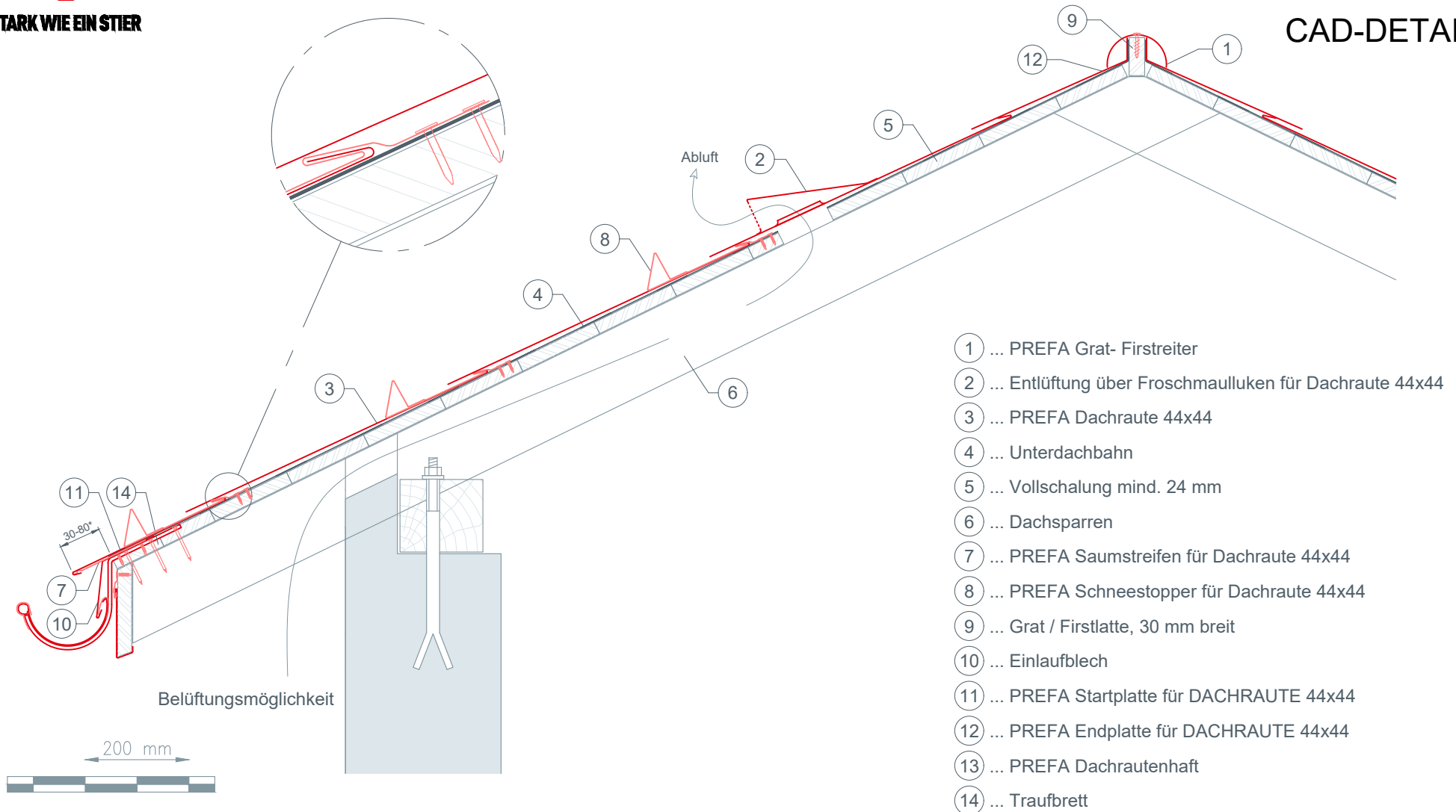
Verlegeschema DR44 3 (5,2 Stk/m² - ersten beiden Reihen durchgehend)
Grundlage: ÖNORM B 1991-1-3 und EN 1991-1-3



STARK WIE EIN STIER

EINSCHALIGE DACHHAUSBILDUNG BEI PREFA Dachraute 44x44

CAD-DETAILS



- ① ... PREFA Grat- Firstreiter
- ② ... Entlüftung über Froschmaulluken für Dachraute 44x44
- ③ ... PREFA Dachraute 44x44
- ④ ... Unterdachbahn
- ⑤ ... Vollschalung mind. 24 mm
- ⑥ ... Dachsparren
- ⑦ ... PREFA Saumstreifen für Dachraute 44x44
- ⑧ ... PREFA Schneestopper für Dachraute 44x44
- ⑨ ... Grat / Firstlatte, 30 mm breit
- ⑩ ... Einlaufblech
- ⑪ ... PREFA Startplatte für DACHRAUTE 44x44
- ⑫ ... PREFA Endplatte für DACHRAUTE 44x44
- ⑬ ... PREFA Dachrautenhaft
- ⑭ ... Traufbrett

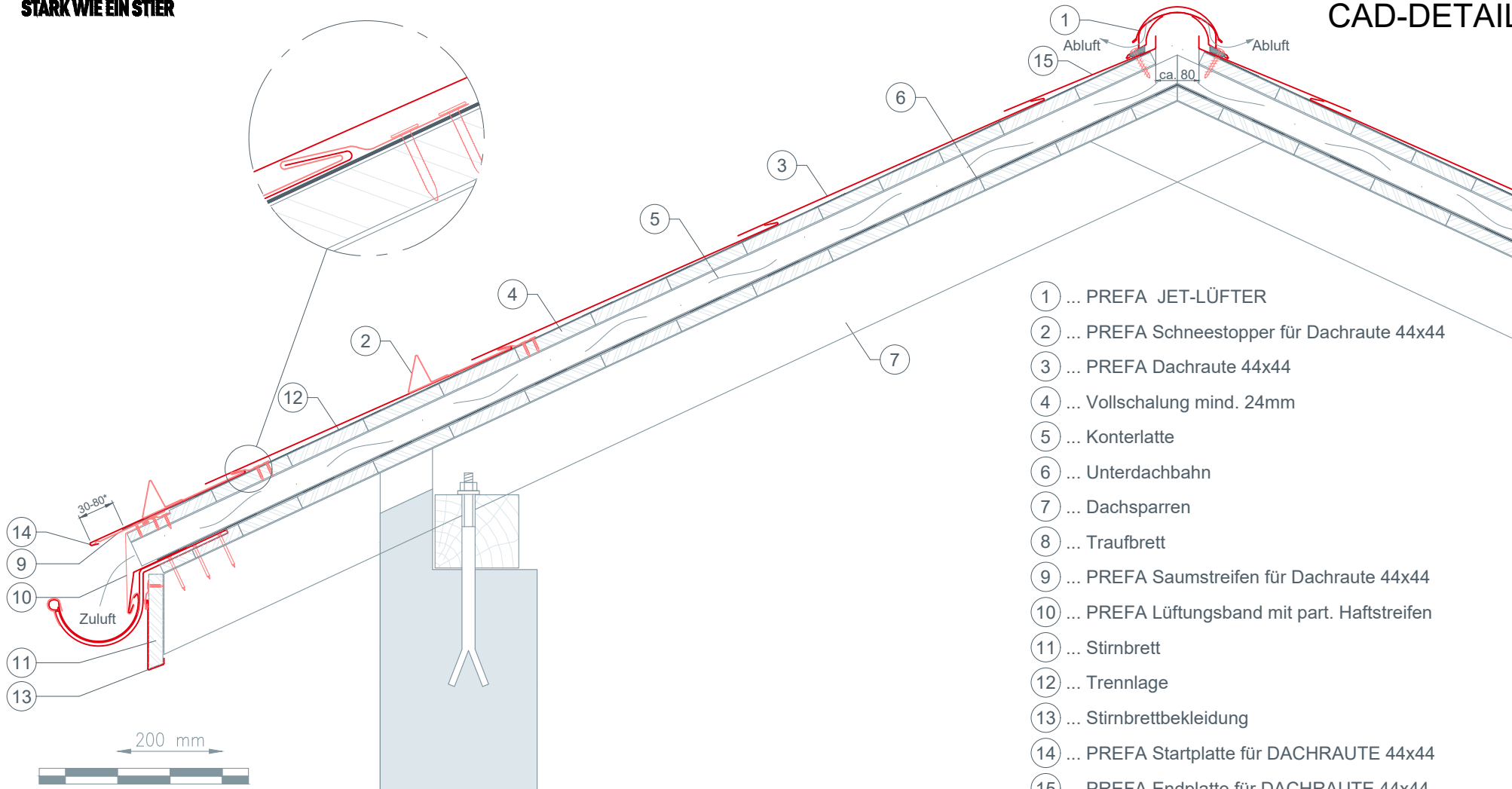
* Der Traufenvorsprung darf 80 mm nicht überschreiten!



STARK WIE EIN STIER

ZWEISCHALIGE DACHHAUSBILDUNG BEI PREFA Dachraute 44x44

CAD-DETAILS



- ① ... PREFA JET-LÜFTER
- ② ... PREFA Schneestopper für Dachraute 44x44
- ③ ... PREFA Dachraute 44x44
- ④ ... Vollschalung mind. 24mm
- ⑤ ... Konterlatte
- ⑥ ... Unterdachbahn
- ⑦ ... Dachsparren
- ⑧ ... Traufbrett
- ⑨ ... PREFA Saumstreifen für Dachraute 44x44
- ⑩ ... PREFA Lüftungsband mit part. Haftstreifen
- ⑪ ... Stirnbrett
- ⑫ ... Trennlage
- ⑬ ... Stirnbrettbekleidung
- ⑭ ... PREFA Startplatte für DACHRAUTE 44x44
- ⑮ ... PREFA Endplatte für DACHRAUTE 44x44
- ⑯ ... PREFA Patenthafte

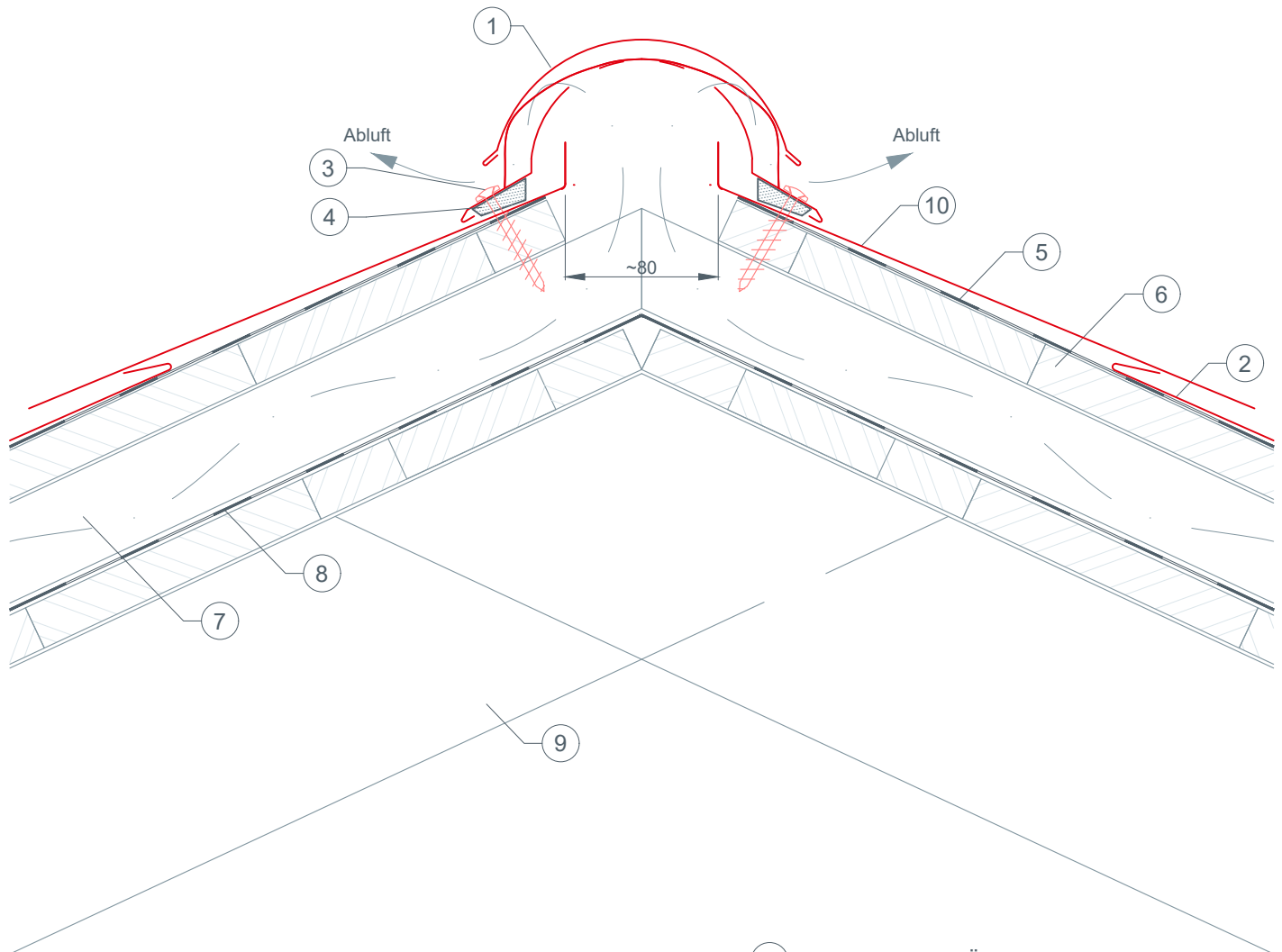
* Der Traufenvorsprung darf 80 mm nicht überschreiten!



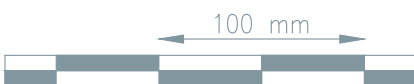
STARK WIE EIN STIER

FIRSTAUSBILDUNG MIT PREFA JETLÜFTER BEI PREFA Dachraute 44x44

CAD-DETAILS



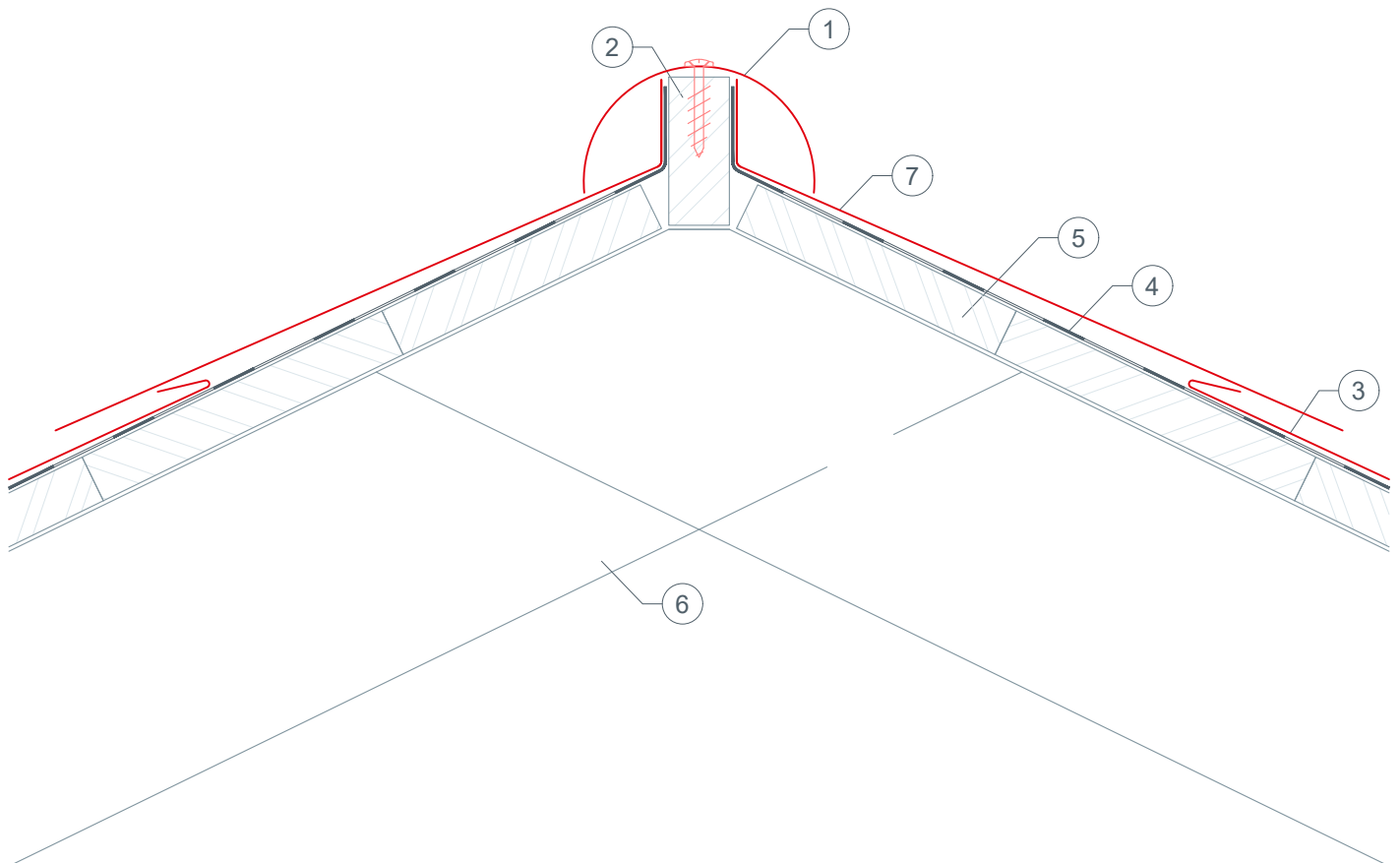
- ① ... PREFA JET-LÜFTER
- ② ... PREFA Dachraute 44x44
- ③ ... Dichtschaube
- ④ ... Schaumstoffkeil selbstklebend
- ⑤ ... Trennlage
- ⑥ ... Vollschalung mind. 24mm
- ⑦ ... Konterlattung (Belüftungsebene)
- ⑧ ... Unterdachbahn
- ⑨ ... Dachsparren
- ⑩ ... PREFA Endplatte für DACHRAUTE 44x44



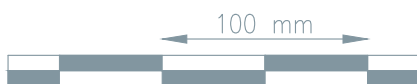


STARK WIE EIN STIER

FIRSTAUSBILDUNG MIT PREFA GRATREITER BEI PREFA Dachraute 44x44 CAD-DETAILS



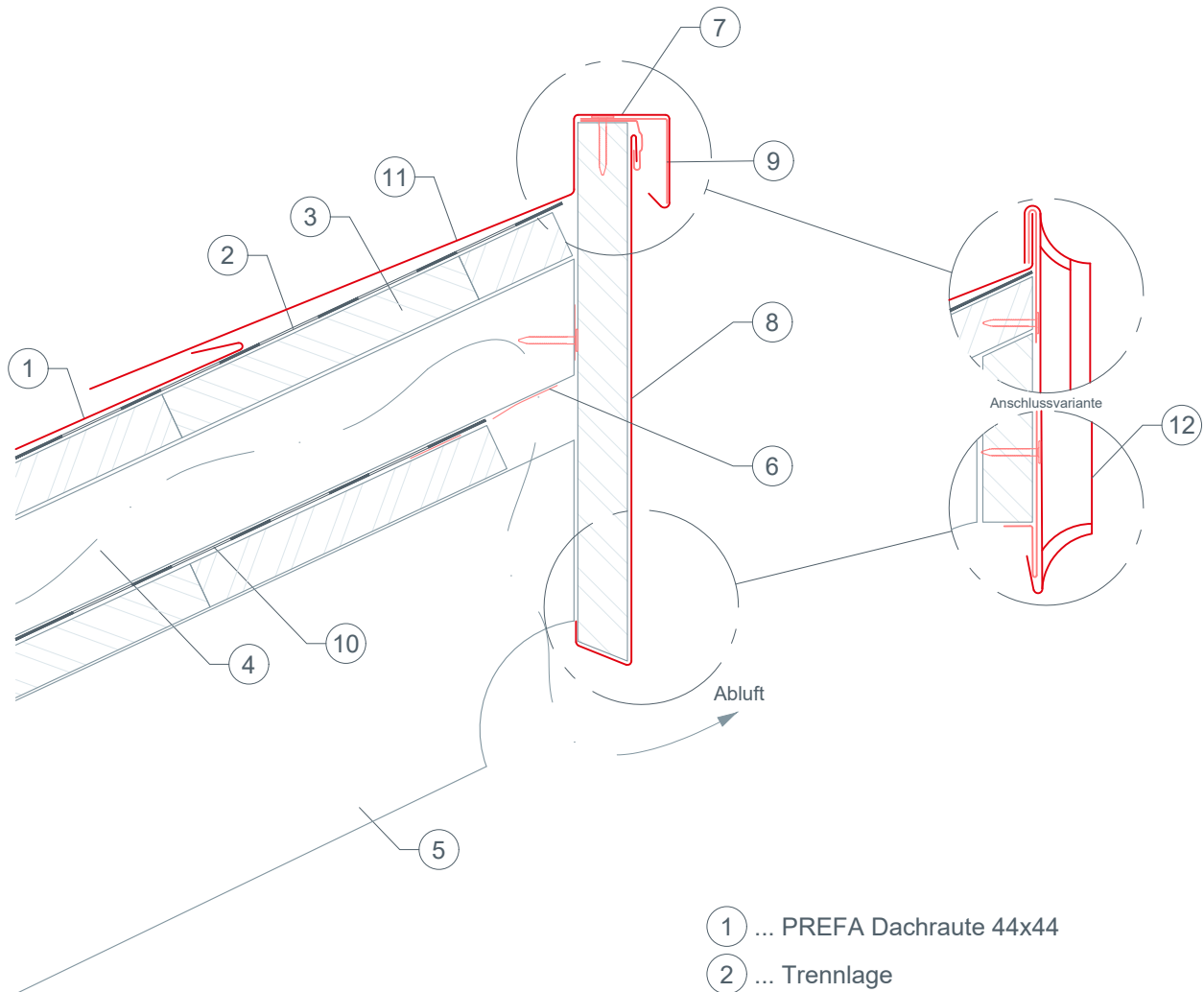
- ① ... PREFA Grat- Firstreiter
- ② ... Grat / Firstlatte, 30 mm breit (Höhe nach Dachneigung verschieden)
- ③ ... PREFA Dachraute 44x44
- ④ ... Trennlage
- ⑤ ... Vollschalung mind. 24mm
- ⑥ ... Dachsparren
- ⑦ ... PREFA Endplatte für DACHRAUTE 44x44





STARK WIE EIN STIER

PULTDACHAUSBILDUNG BEI PREFA Dachraute 44x44 CAD-DETAILS



- ① ... PREFA Dachraute 44x44
- ② ... Trennlage
- ③ ... Vollschalung mind. 24 mm
- ④ ... Konterlattung
- ⑤ ... Sparren
- ⑥ ... Lochblech
- ⑦ ... Pultdachabschluss
- ⑧ ... Stirnbrettbekleidung
- ⑨ ... Haftstreifen
- ⑩ ... Unterdachbahn
- ⑪ ... PREFA Endplatte für DACHRAUTE 44x44
- ⑫ ... Pultdachabschluss Variante

100 mm

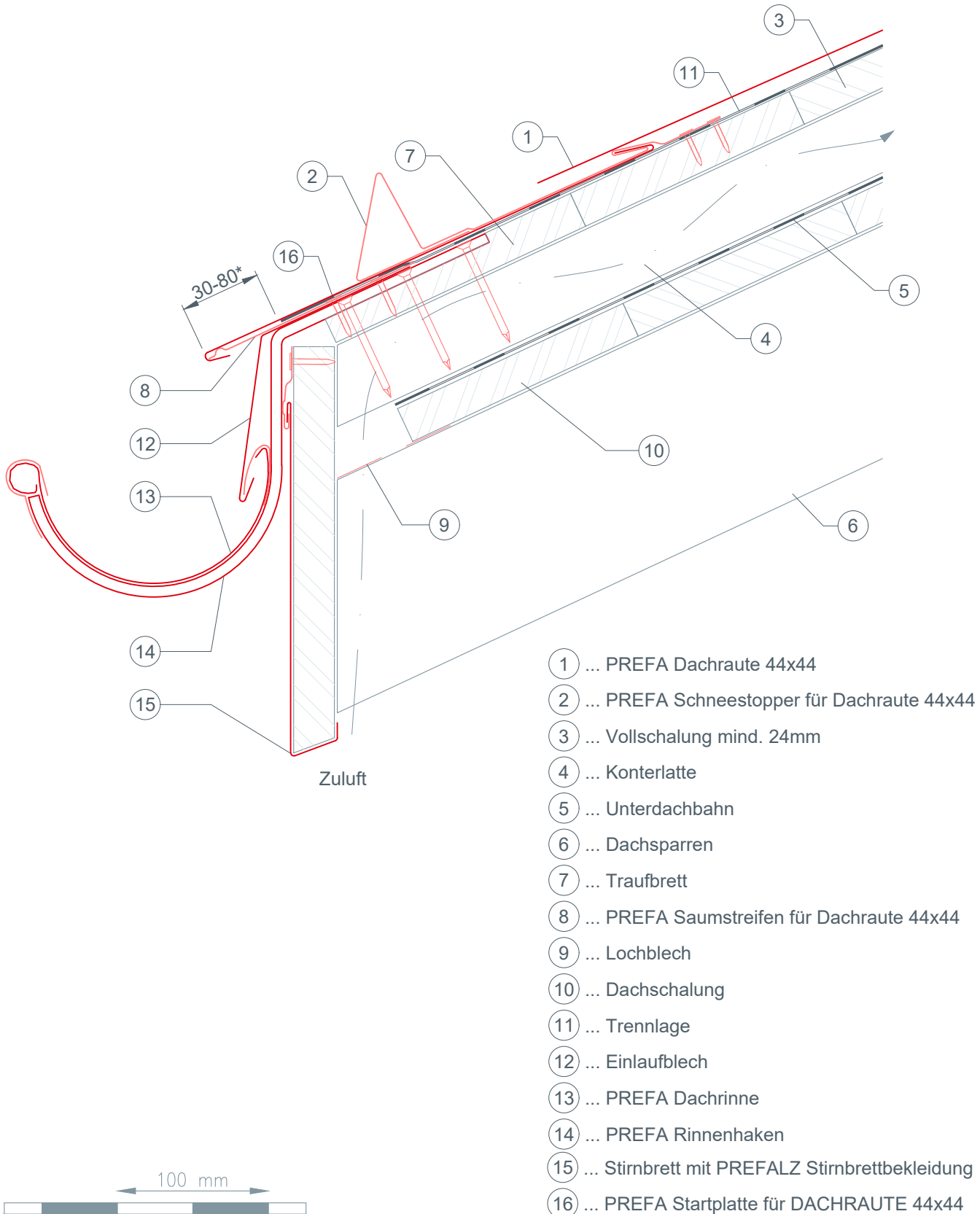




STARK WIE EIN STIER

TRAUFENAUSBILDUNG VAR 1 MIT RINNE BEI PREFA Dachraute 44x44

CAD-DETAILS



Zuluft

- ① ... PREFA Dachraute 44x44
- ② ... PREFA Schneestopper für Dachraute 44x44
- ③ ... Vollschalung mind. 24mm
- ④ ... Konterlatte
- ⑤ ... Unterdachbahn
- ⑥ ... Dachsparren
- ⑦ ... Traufbrett
- ⑧ ... PREFA Saumstreifen für Dachraute 44x44
- ⑨ ... Lochblech
- ⑩ ... Dachschalung
- ⑪ ... Trennlage
- ⑫ ... Einlaufblech
- ⑬ ... PREFA Dachrinne
- ⑭ ... PREFA Rinnenhaken
- ⑮ ... Stirnbrett mit PREFALZ Stirnbrettbekleidung
- ⑯ ... PREFA Startplatte für DACHRAUTE 44x44

100 mm

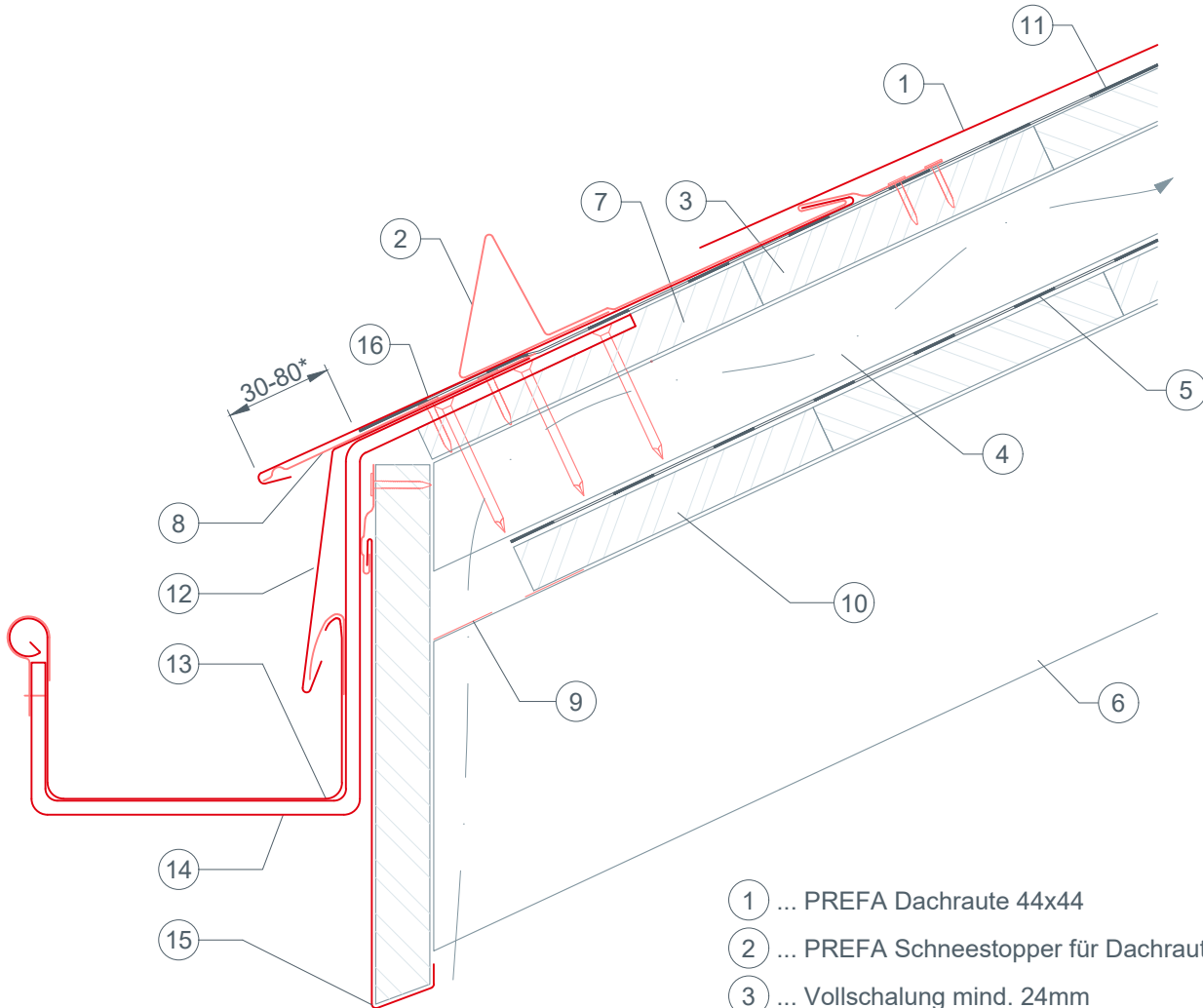




STARK WIE EIN STIER

TRAUFENAUSBILDUNG MIT KASTENRINNE BEI PREFA Dachraute 44x44

CAD-DETAILS



Zuluft

- ① ... PREFA Dachraute 44x44
- ② ... PREFA Schneestopper für Dachraute 44x44
- ③ ... Vollschalung mind. 24mm
- ④ ... Konterlatte
- ⑤ ... Unterdachbahn
- ⑥ ... Dachsparren
- ⑦ ... Traufbrett
- ⑧ ... PREFA Saumstreifen für Dachraute 44x44
- ⑨ ... Lochblech
- ⑩ ... Unterdach-Traufenstreifen
- ⑪ ... Trennlage
- ⑫ ... Einlaufblech
- ⑬ ... PREFA Kastenrinne
- ⑭ ... PREFA Rinnenhaken
- ⑮ ... Stirnbrett mit PREFALZ Stirnbrettbekleidung
- ⑯ ... PREFA Startplatte für DACHRAUTE 44x44

100 mm

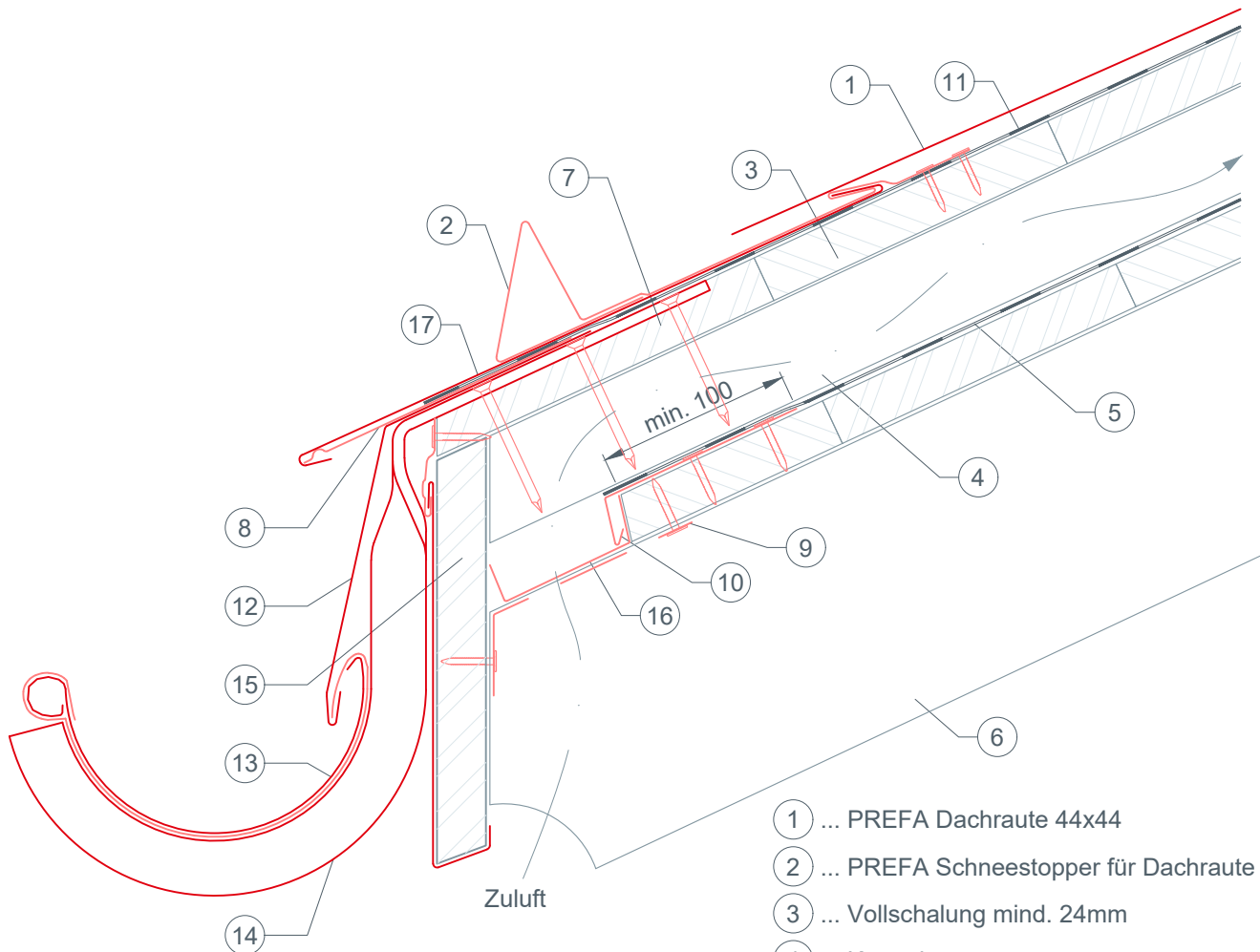




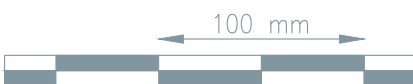
STARK WIE EIN STIER

TRAUFENAUSBILDUNG MIT RINNENHAKEN HOCHKANT GEDREHT BEI PREFA Dachraute 44x44

CAD-DETAILS



- ① ... PREFA Dachraute 44x44
- ② ... PREFA Schneestopper für Dachraute 44x44
- ③ ... Vollschalung mind. 24mm
- ④ ... Konterlatte
- ⑤ ... Unterdachbahn
- ⑥ ... Dachsparren
- ⑦ ... Traufbrett
- ⑧ ... PREFA Saumstreifen für Dachraute 44x44
- ⑨ ... Lochblech
- ⑩ ... Unterdach-Traufblech
- ⑪ ... Trennlage
- ⑫ ... Einlaufblech
- ⑬ ... PREFA Dachrinne
- ⑭ ... PREFA Rinnenhaken hochkant "Schweizerhacken"
- ⑮ ... Stirnbrett mit PREFALZ Stirnbrettbekleidung
- ⑯ ... Sparrenabdeckung
- ⑰ ... PREFA Startplatte für DACHRAUTE 44x44

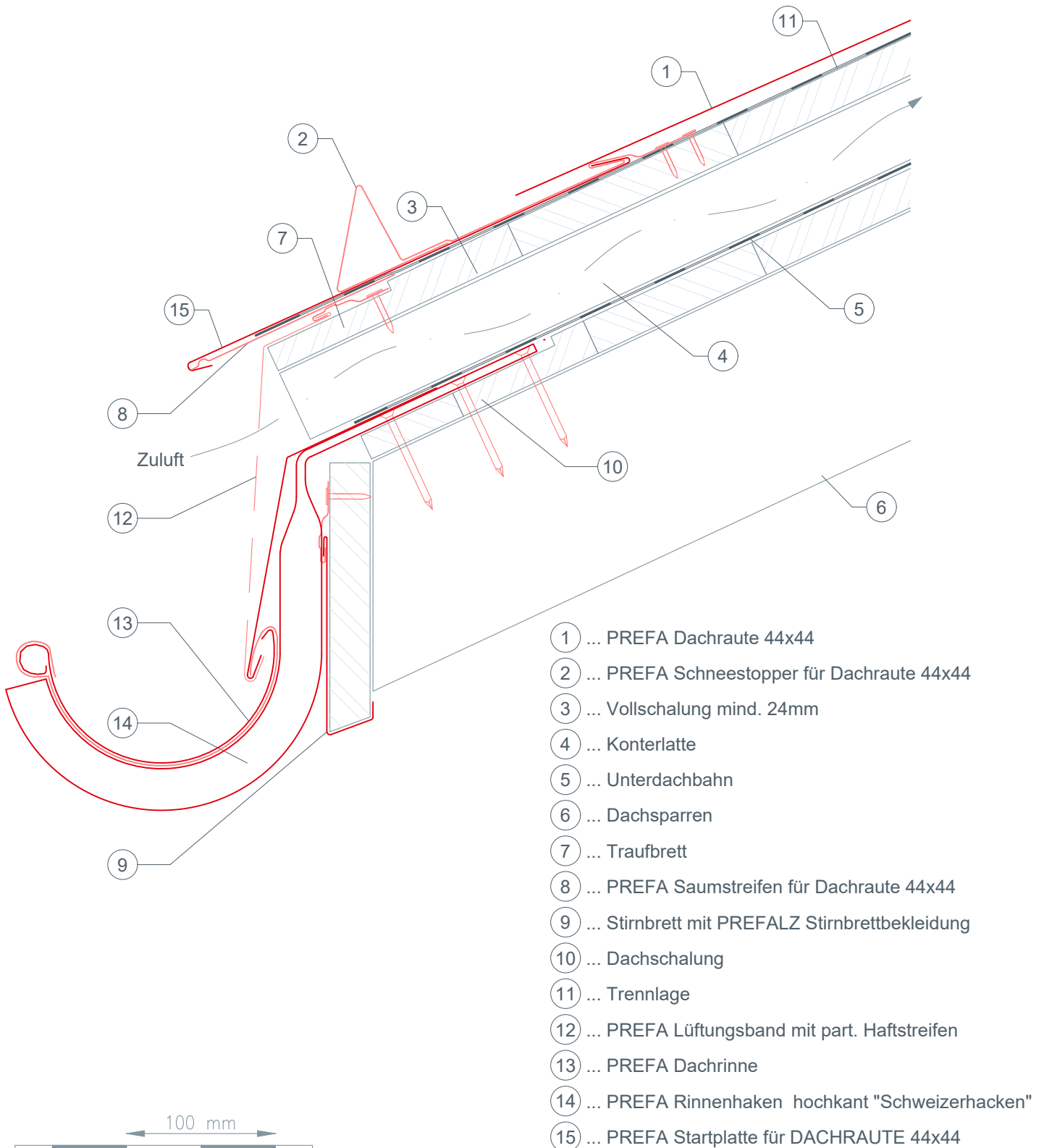




STARK WIE EIN STIER

TRAUFENAUSBILDUNG MIT RINNE UND LÜFTUNGSBAND BEI PREFA DACHPLATTE

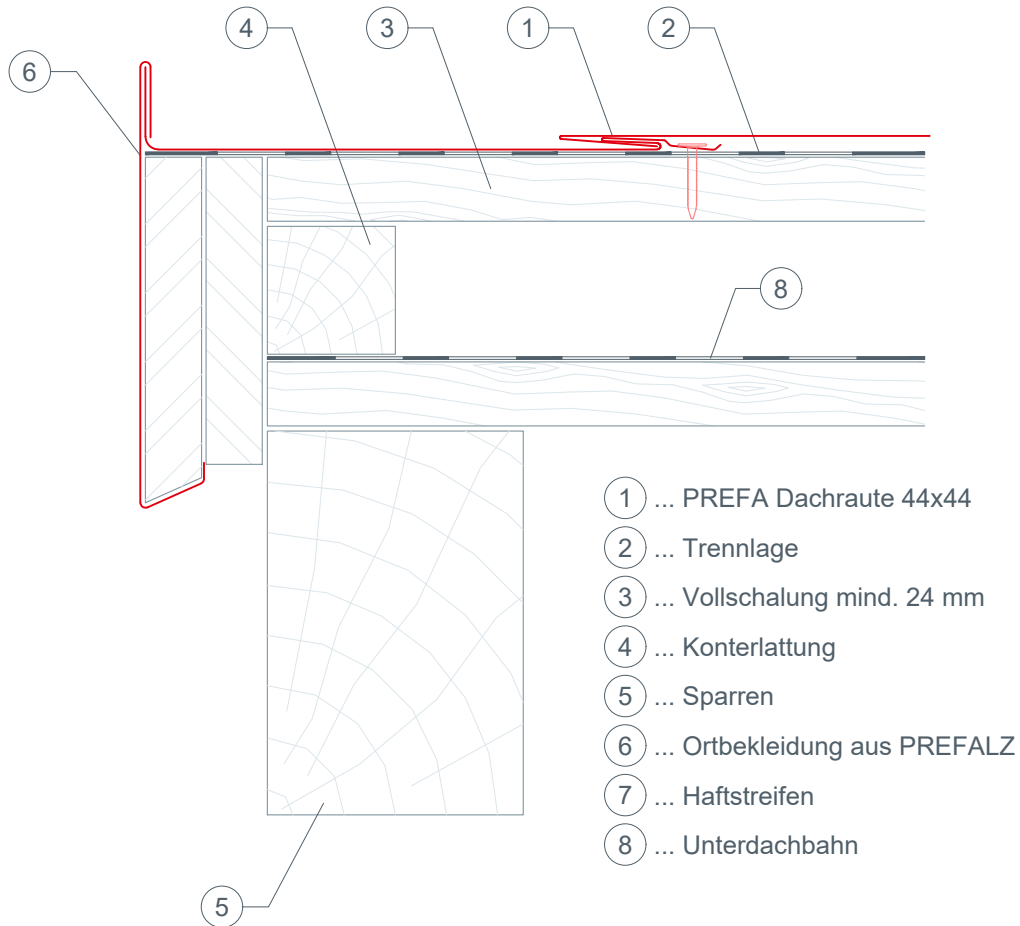
CAD-DETAILS



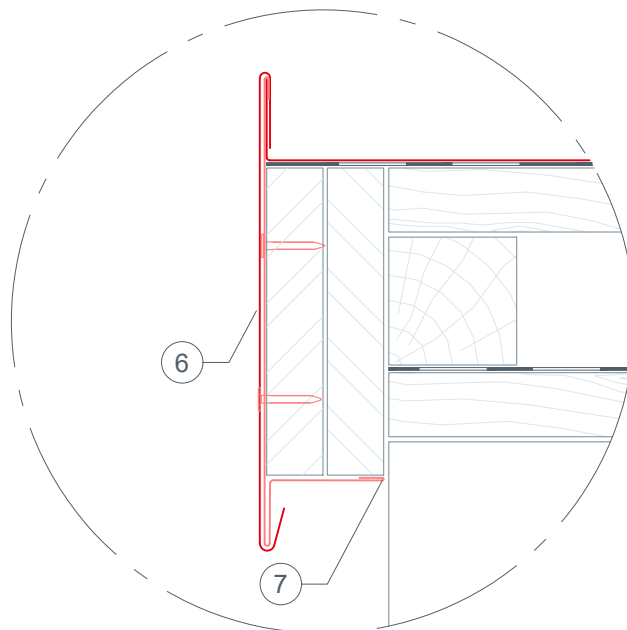


STARK WIE EIN STIER

ORTGANGAUSBILDUNG MIT PREFA GIEBELSTREIFEN BEI PREFA Dachraute 44x44 CAD-DETAILS



Anschlussvariante

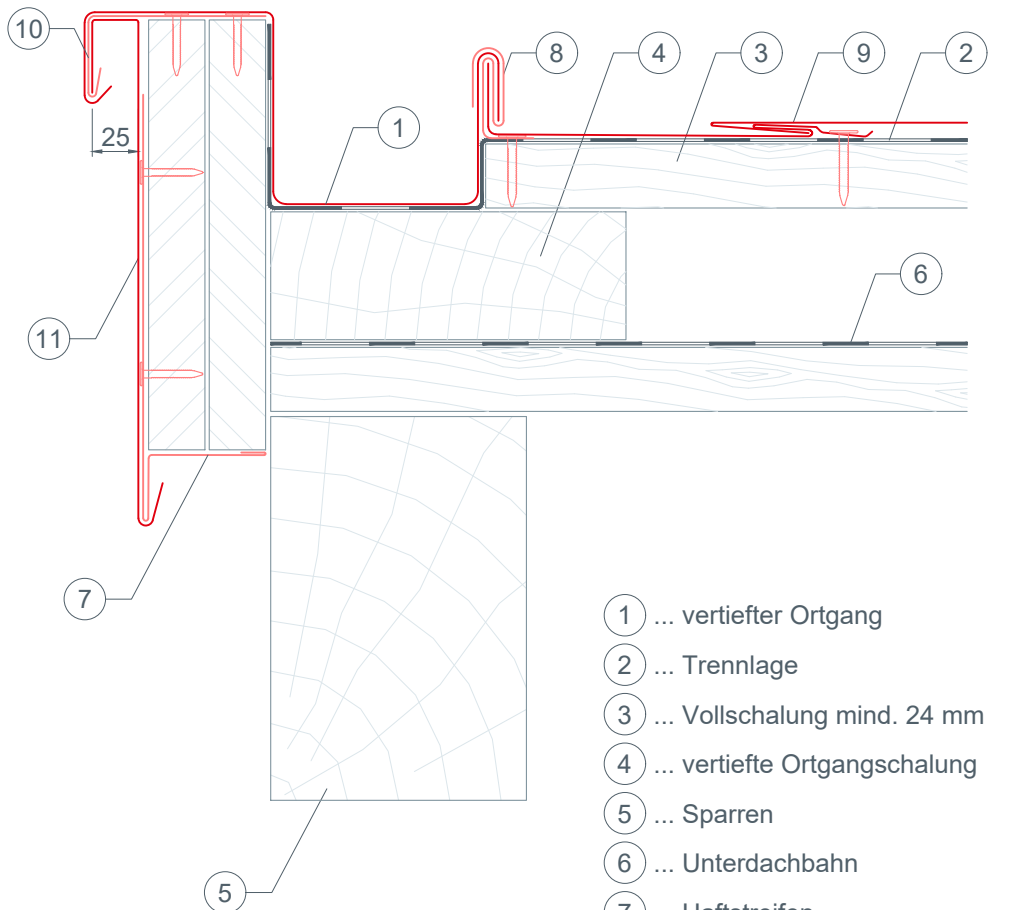




STARK WIE EIN STIER

ORTGANGAUSBILDUNG VERTIEFT BEI PREFA Dachraute 44x44

CAD-DETAILS



- ① ... vertiefter Ortgang
- ② ... Trennlage
- ③ ... Vollschalung mind. 24 mm
- ④ ... vertiefte Ortgangschalung
- ⑤ ... Sparren
- ⑥ ... Unterdachbahn
- ⑦ ... Haftstreifen
- ⑧ ... Retourhaft
- ⑨ ... PREFA Dachraute 44x44
- ⑩ ... PREFA Haftstreifen
- ⑪ ... Ortbekleidung aus PREFALZ

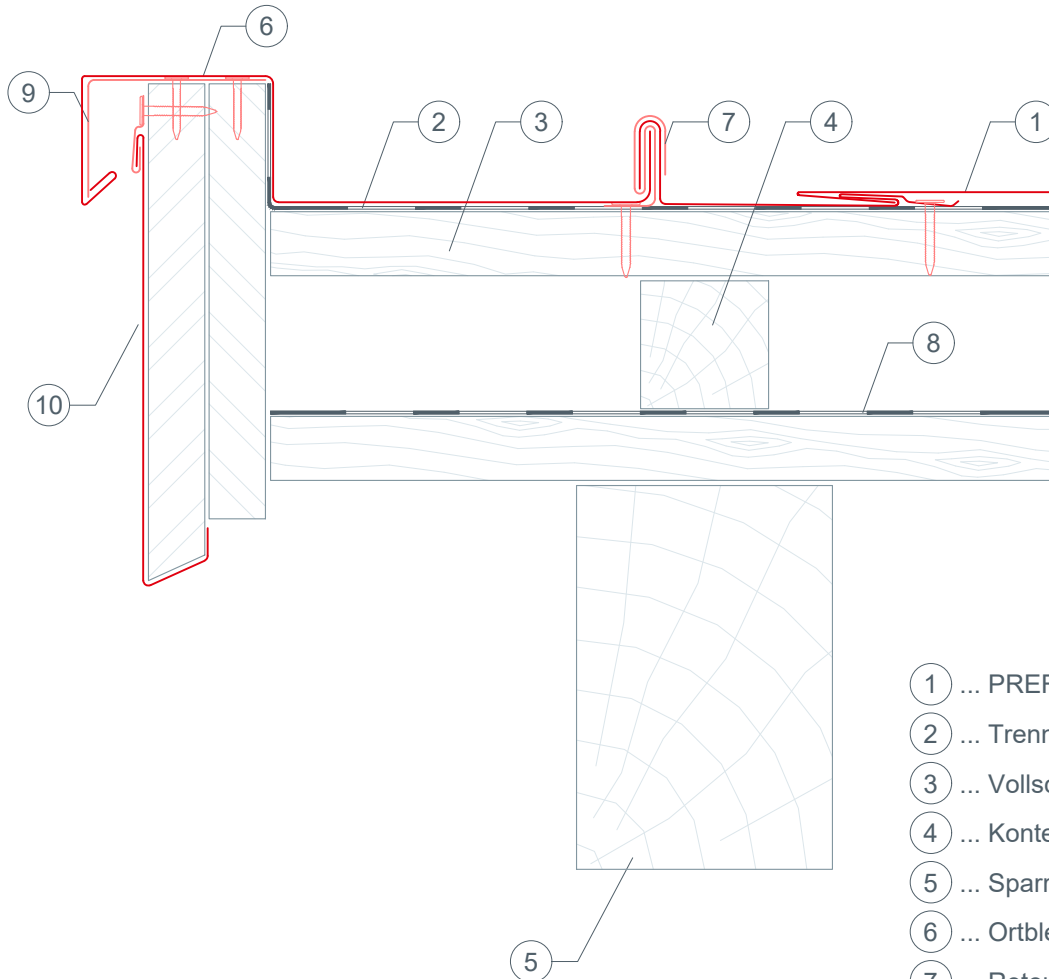




STARK WIE EIN STIER

ORTGANGAUSBILDUNG MIT STIRNBRETT BEI PREFA Dachraute 44x44

CAD-DETAILS



- ① ... PREFA Dachraute 44x44
- ② ... Trennlage
- ③ ... Vollschalung mind. 24 mm
- ④ ... Konterlattung
- ⑤ ... Sparren
- ⑥ ... Ortblech
- ⑦ ... Retourhaft
- ⑧ ... Unterdachbahn
- ⑨ ... PREFA Haftstreifen
- ⑩ ... Ortbekleidung aus PREFALZ

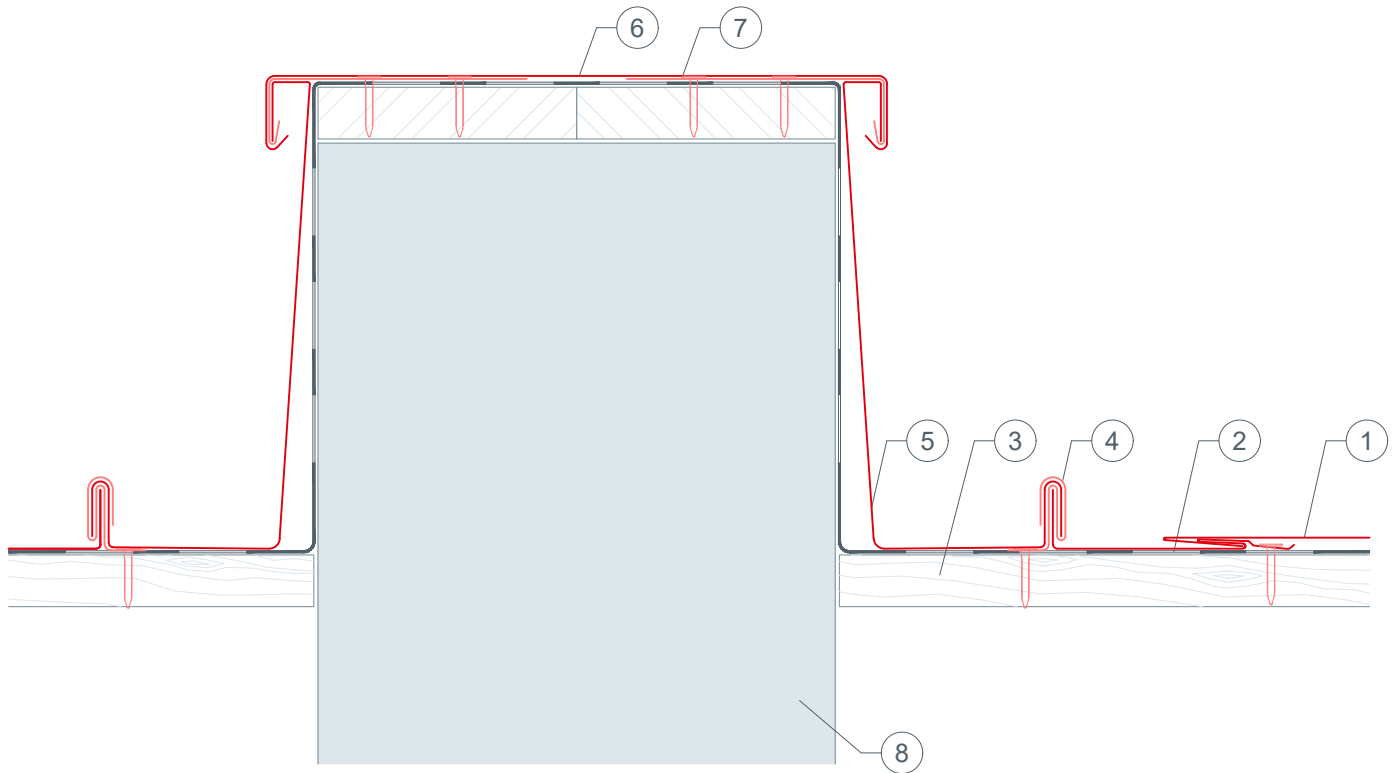




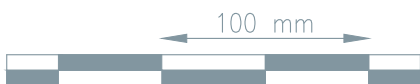
STARK WIE EIN STIER

MAUERABDECKUNG BEI PREFA Dachraute 44x44

CAD-DETAILS



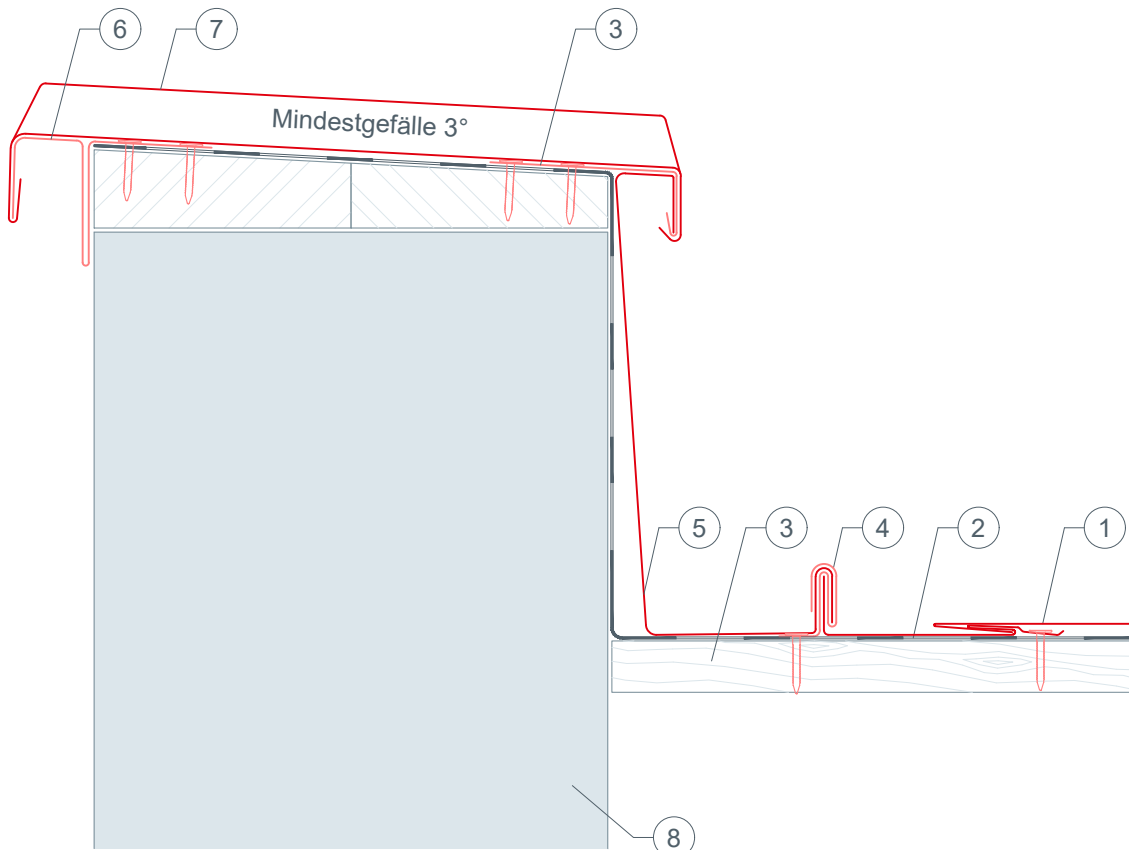
- ① ... PREFA Dachraute 44x44
- ② ... Trennlage
- ③ ... Vollschalung mind. 24 mm
- ④ ... Retourhaft
- ⑤ ... Seitenblech
- ⑥ ... Mauerabdeckung
- ⑦ ... Haftstreifen
- ⑧ ... Mauer



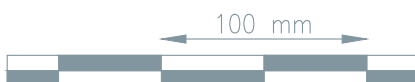


STARK WIE EIN STIER

ATTIKAABDECKUNG BEI PREFA Dachraute 44x44 CAD-DETAILS



- ① ... PREFA Dachraute 44x44
- ② ... Trennlage
- ③ ... Vollschalung mind. 24 mm
- ④ ... Retourhaft
- ⑤ ... Seitenblech
- ⑥ ... Haftstreifen
- ⑦ ... Mauerabdeckung
- ⑧ ... Mauer

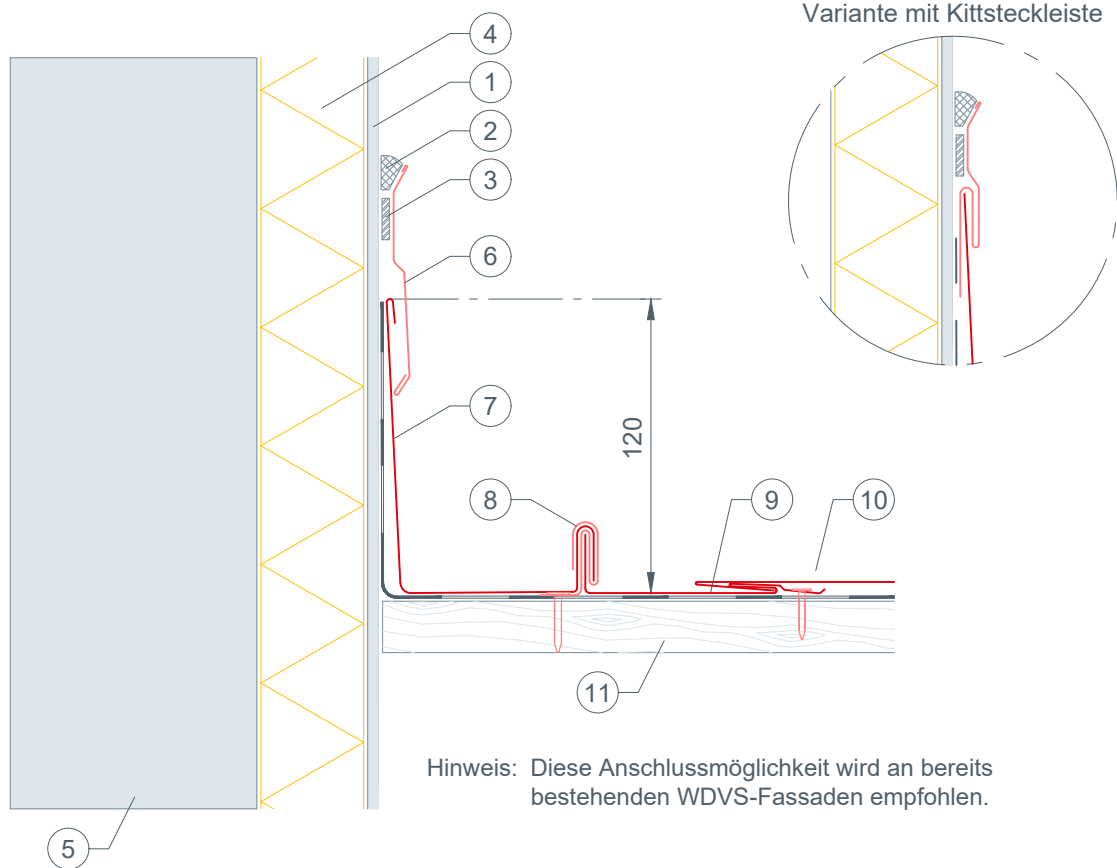




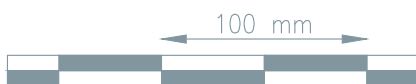
STARK WIE EIN STIER

SEITLICHER WANDANSCHLUSS BEI PREFA Dachraute 44x44

CAD-DETAILS



- ① ... Putz
- ② ... elastischer Dichtstoff
- ③ ... Dichtband
- ④ ... Wärmedämmung
- ⑤ ... Mauer
- ⑥ ... Kittstreifen
- ⑦ ... Seitenblech mind. 120 mm hoch
- ⑧ ... Retourhaft
- ⑨ ... PREFA Dachraute 44x44
- ⑩ ... Trennlage
- ⑪ ... Vollschalung mind. 24 mm

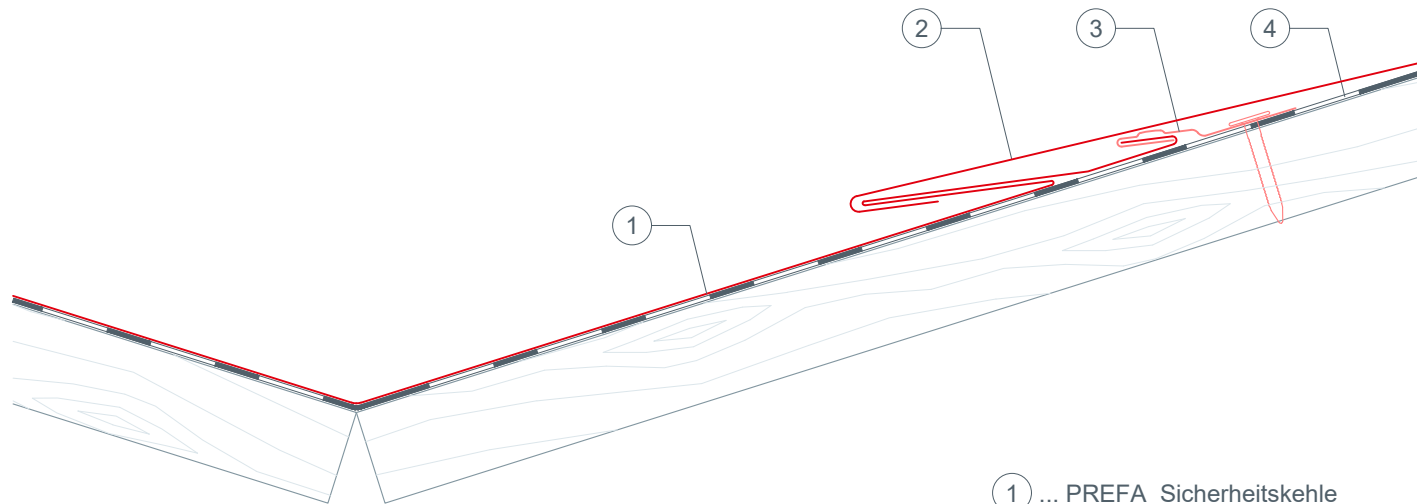




STARK WIE EIN STIER

KEHLENAUSBILDUNG MIT PREFA SICHERHEITSKEHLE BEI PREFA Dachraute 44x44

CAD-DETAILS



- ① ... PREFA Sicherheitskehle
- ② ... PREFA Dachraute 44x44
- ③ ... PREFA Patenthaft
- ④ ... Trennlage

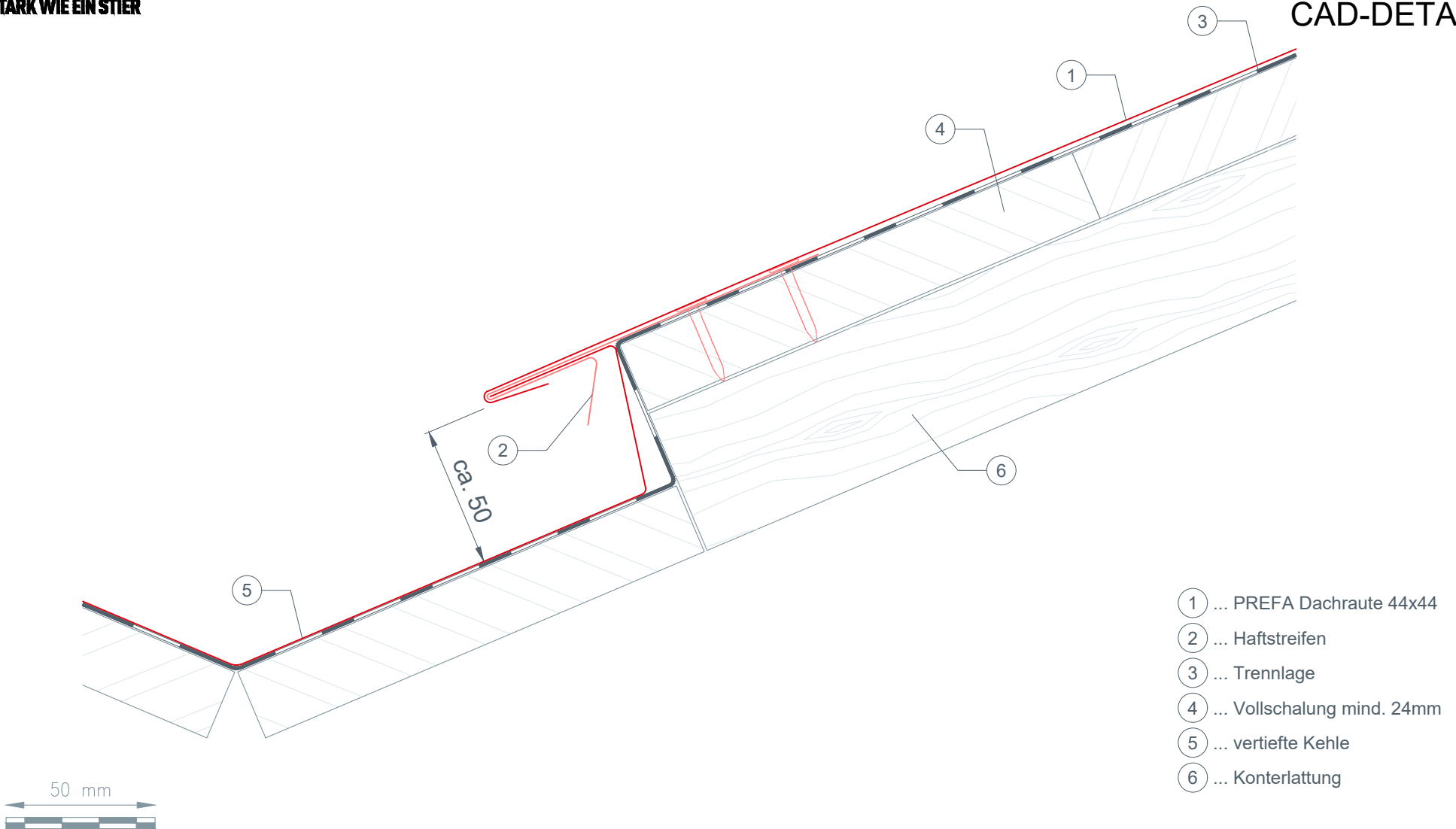




STARK WIE EIN STIER

KEHLENAUSBILDUNG MIT VERTIEFTER KEHLE V1 BEI PREFA Dachraute 44x44

CAD-DETAILS

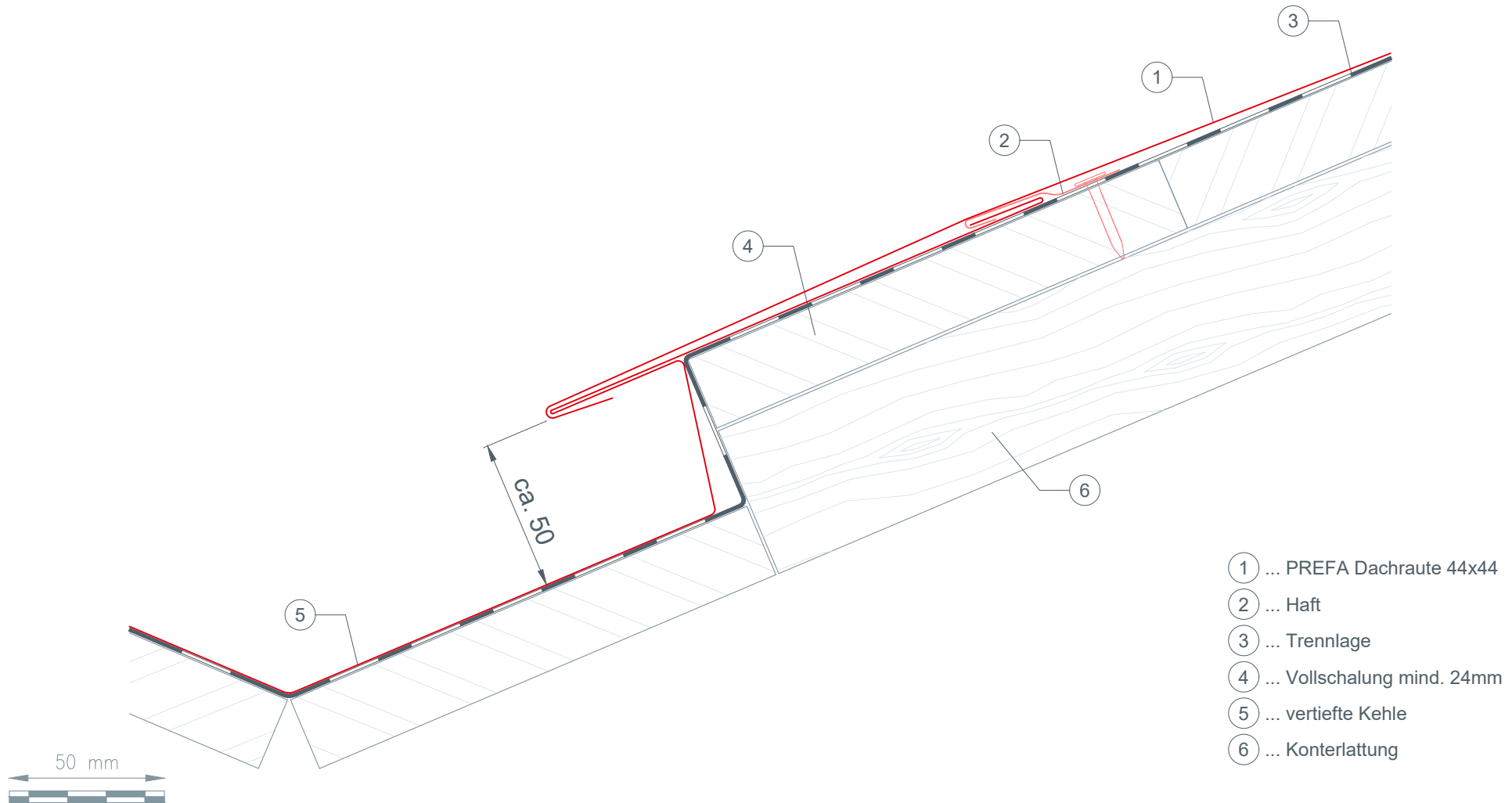




STARK WIE EIN STIER

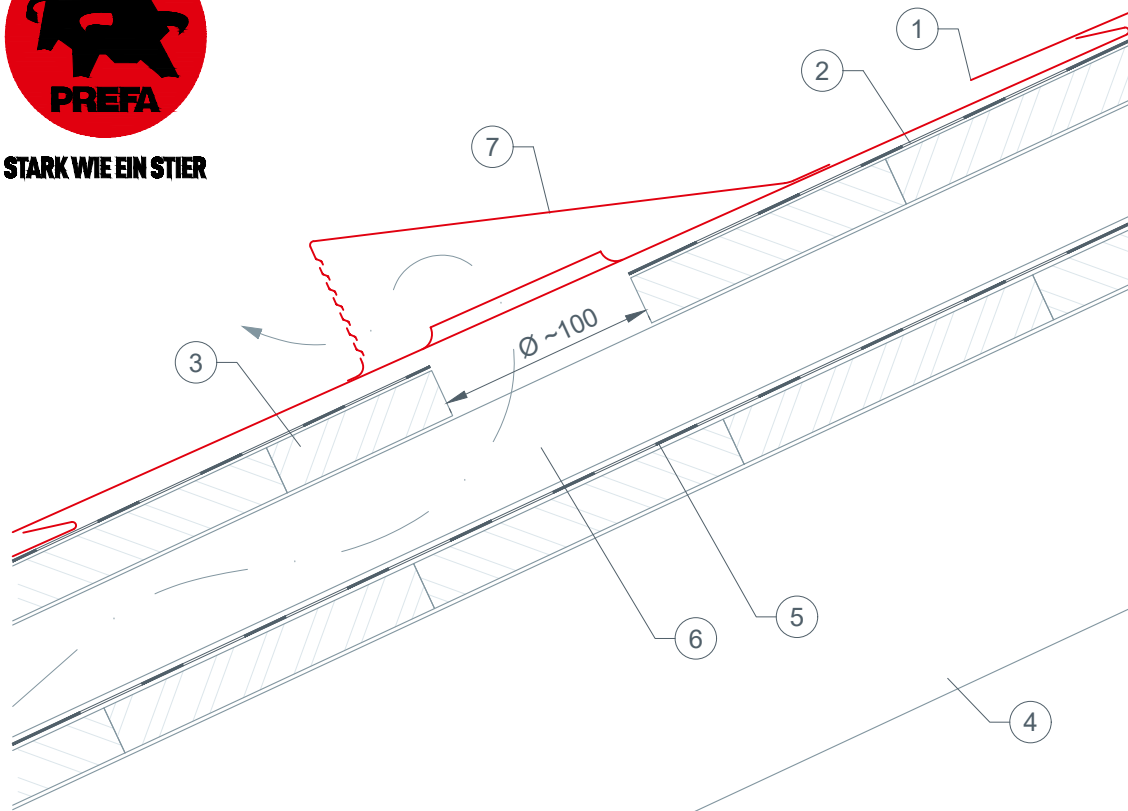
KEHLENAUSBILDUNG MIT VERTIEFTER KEHLE V2 BEI PREFA Dachraute 44x44

CAD-DETAILS

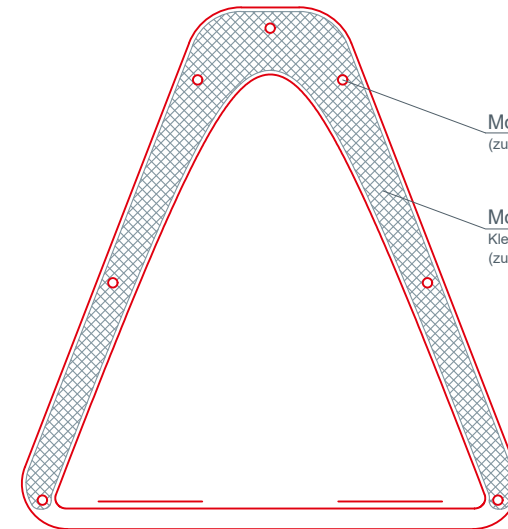




STARK WIE EIN STIER

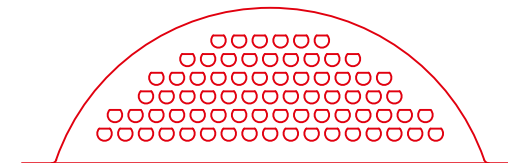


FROSCHMAULLUKEN-HAUBE BEI PREFA Dachraute 44x44 CAD-DETAILS



Montage Variante Nieten
(zusätzliches Kleben nicht erforderlich)

Montagevariante Kleben
Klebereich
(zusätzliches Nieten nicht erforderlich)



Information:
Lüftungsquerschnitt der Froschmaulluken: ~ 30 cm²
Schalung und Trennlage sind entsprechend dem Lüftungsquerschnitt auszuschneiden (~10 cm Ø). Die Dacheineckung ist im Randbereich der Ausschnitte umlaufend mit einer 1 cm hohen Aufschweifung zu versehen.



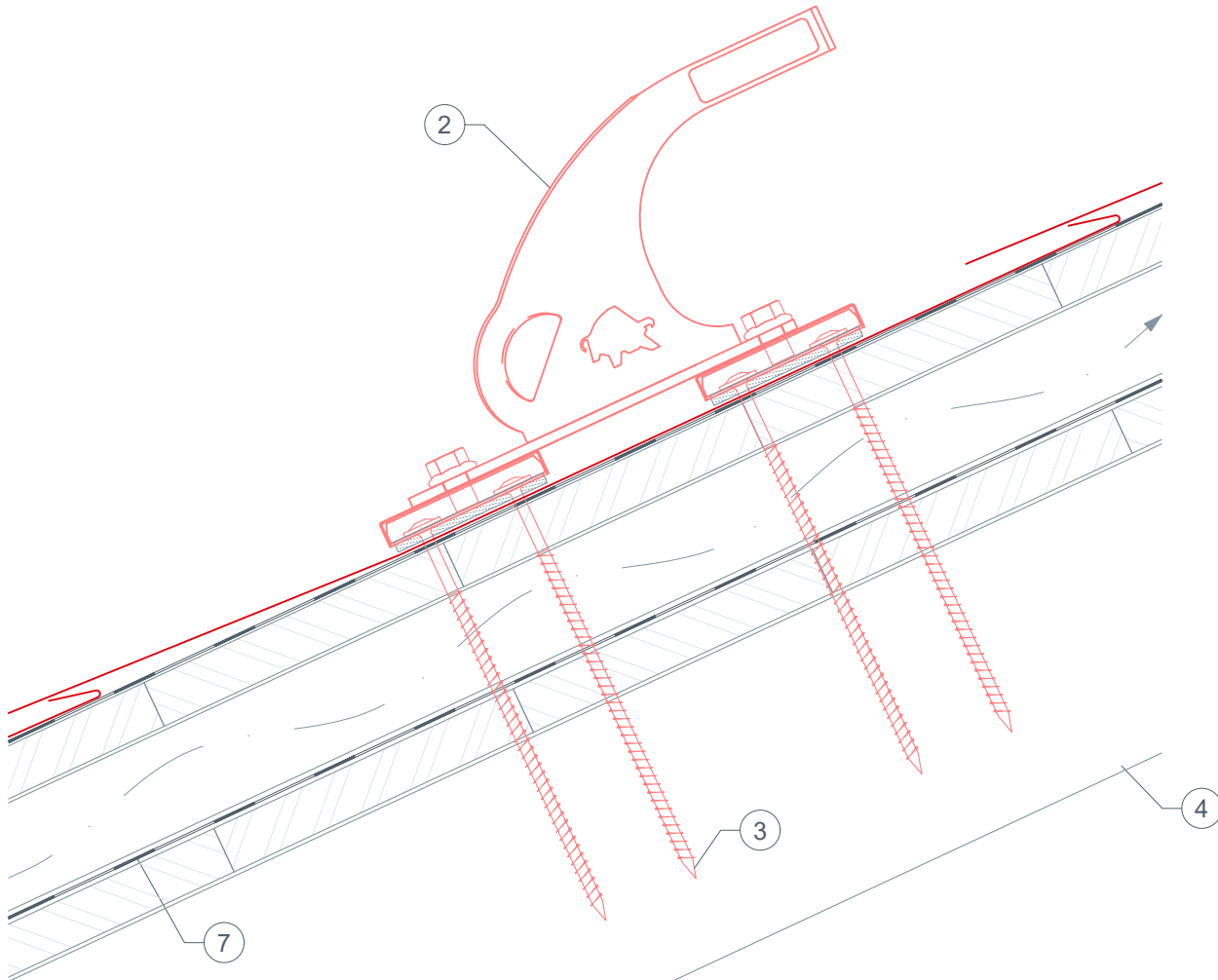
- ① ... PREFA Dachraute 44x44
- ② ... Trennlage
- ③ ... Vollschalung min. 24 mm
- ④ ... Sparren
- ⑤ ... Unterdachbahn
- ⑥ ... Konterlattung
- ⑦ ... PREFA Froschmaulluken-Haube



STARK WIE EIN STIER

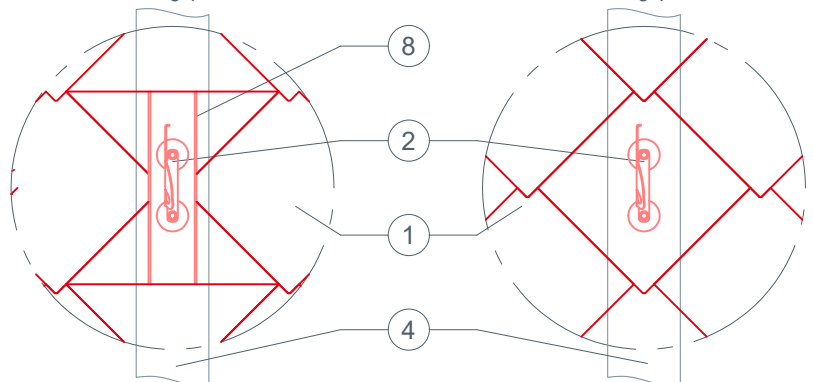
PREFA SICHERHEITSDACHHAKEN NACH EN 517B AUF FUSSTEILEN BEI PREFA Dachraute 44x44

CAD-DETAILS



Montage mit
Unterlagsplatte

Montage ohne
Unterlagsplatte



- ① ... PREFA Dachraute 44x44
- ② ... PREFA Sicherheitsdachhaken
- ③ ... Befestigungsmittel Holzschrauben
- ④ ... Sparren
- ⑤ ... Trennlage
- ⑥ ... Vollschalung mind. 24mm
- ⑦ ... Unterdachbahn
- ⑧ ... Unterlagsplatte

Bei kleinformatigen PREFA Dachelementen kann es erforderlich sein eine Unterlagsplatte einzubauen, um den PREFA Sicherheitsdachhaken zu montieren (zb. wenn ein Falz im Montagebereich über dem Sparren liegt)

2-schaliger Dachaufbau: Befestigungsschrauben 2 Stk. 8x220 mm
1-schaliger Dachaufbau: Befestigungsschrauben 2 Stk. 8x120 mm

100 mm





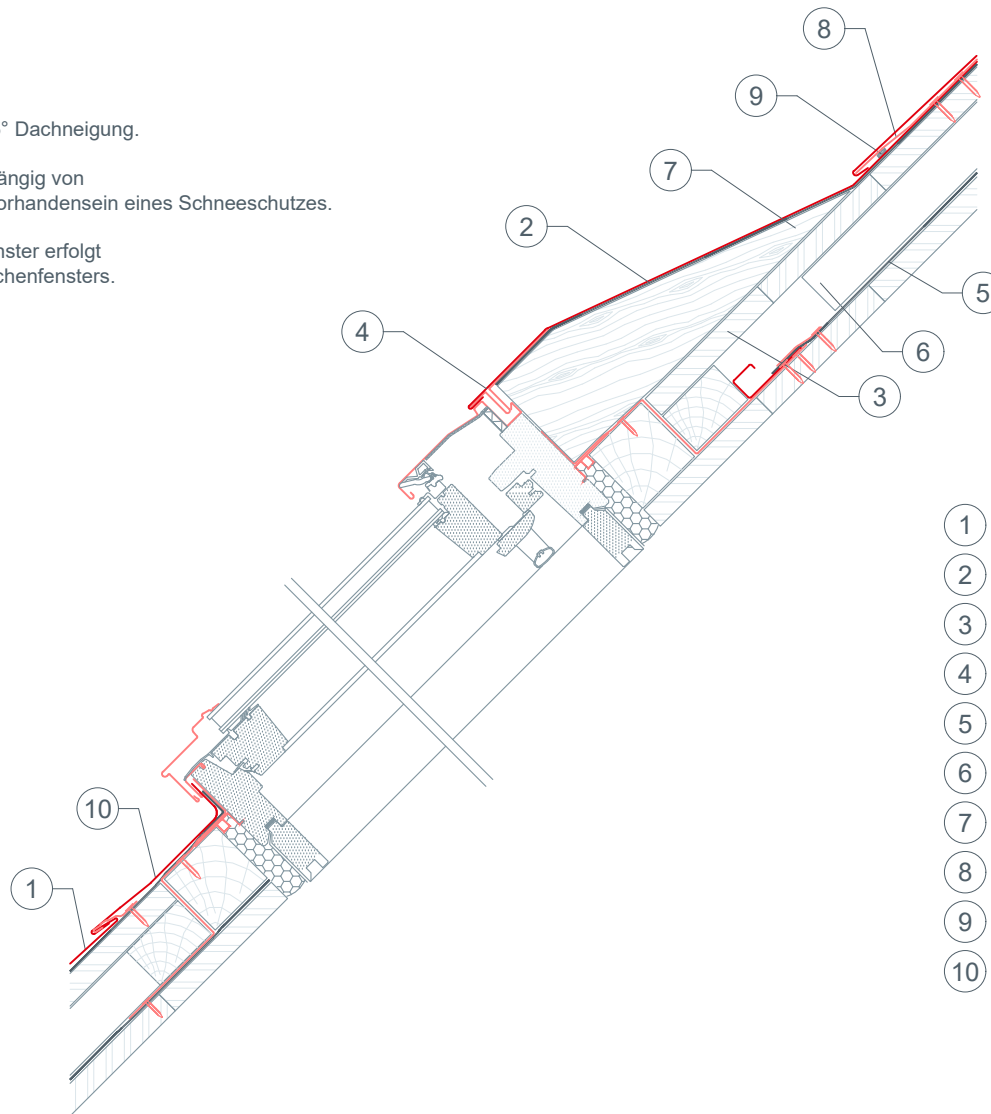
STARK WIE EIN STIER

DACHFLÄCHENFENSTER MIT EINSCHUBKEIL ÜBER 25° DACHNEIGUNG BEI PREFA Dachraute 44x44

CAD-DETAILS

Dachflächenfenster mit Einschubkeil über 25° Dachneigung.
Anwendung in schneereichen Gebieten.
Die Notwendigkeit des Einschubkeils ist abhängig von
Objekteigenschaften, Standort, sowie vom vorhandensein eines Schneeschutzes.

Der fachgerechte Einbau der Dachflächenfenster erfolgt
gemäß den Herstellerrichtlinien des Dachflächenfensters.



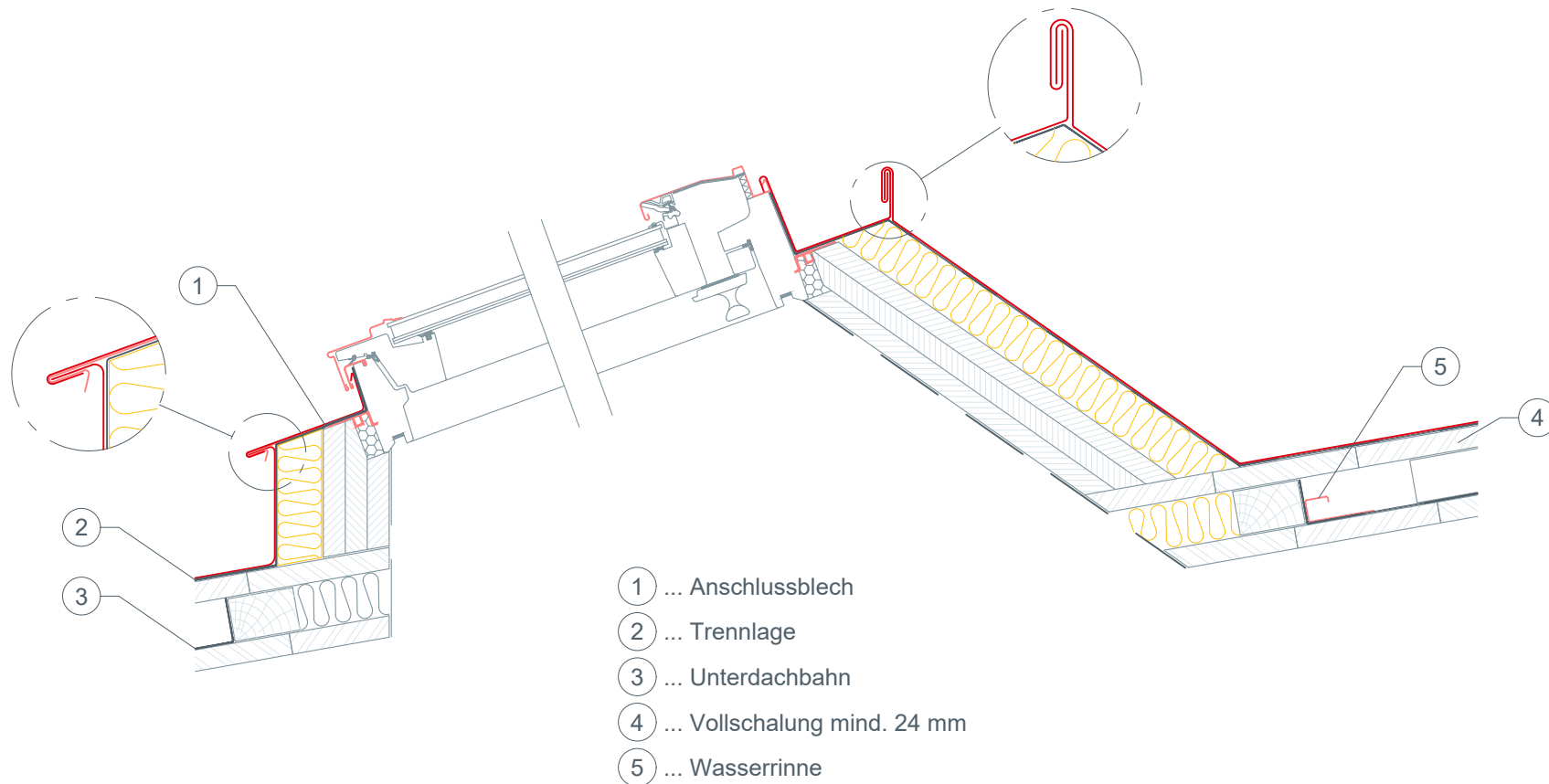
- ① ... PREFA Dachraute 44x44
- ② ... Trennlage
- ③ ... Vollschalung min. 24 mm
- ④ ... Anschlussblech
- ⑤ ... Unterdachbahn
- ⑥ ... Konterlattung
- ⑦ ... Einschubkeil
- ⑧ ... PREFA Saumstreifen
- ⑨ ... Dichtband
- ⑩ ... Vorderteil



STARK WIE EIN STIER

DACHFLÄCHENFENSTER MIT AUFKEILRAHMEN * BEI PREFA Dachraute 44x44

CAD-DETAILS



*) Der fachgerechte Einbau sowie die Notwendigkeit des Aufkeilrahmens der Dachflächenfenster erfolgt gemäß den Hersteller Richtlinien des Dachflächenfensters.

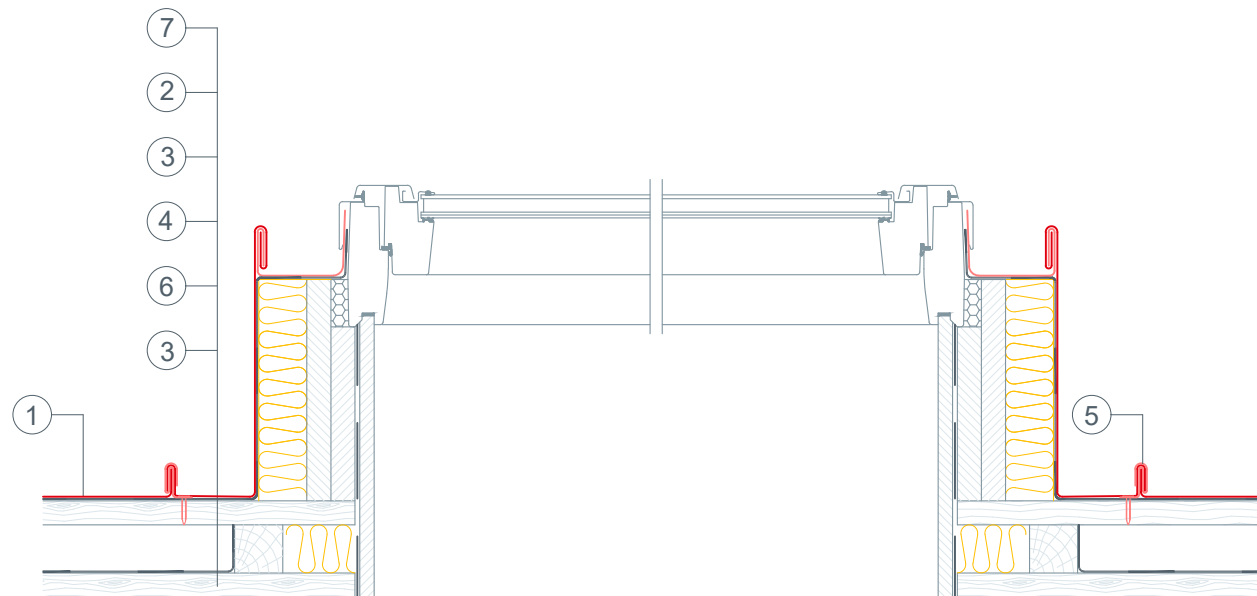




STARK WIE EIN STIER

DACHFLÄCHENENSTER MIT AUFKEILRAHMEN * BEI PREFA Dachraute 44x44

CAD-DETAILS



- ① ... PREFA DACHPLATTE
- ② ... Trennlage
- ③ ... Vollschalung min. 24mm
- ④ ... Konterlattung
- ⑤ ... Retourhaft
- ⑥ ... Unterdachbahn
- ⑦ ... Anschlussblech

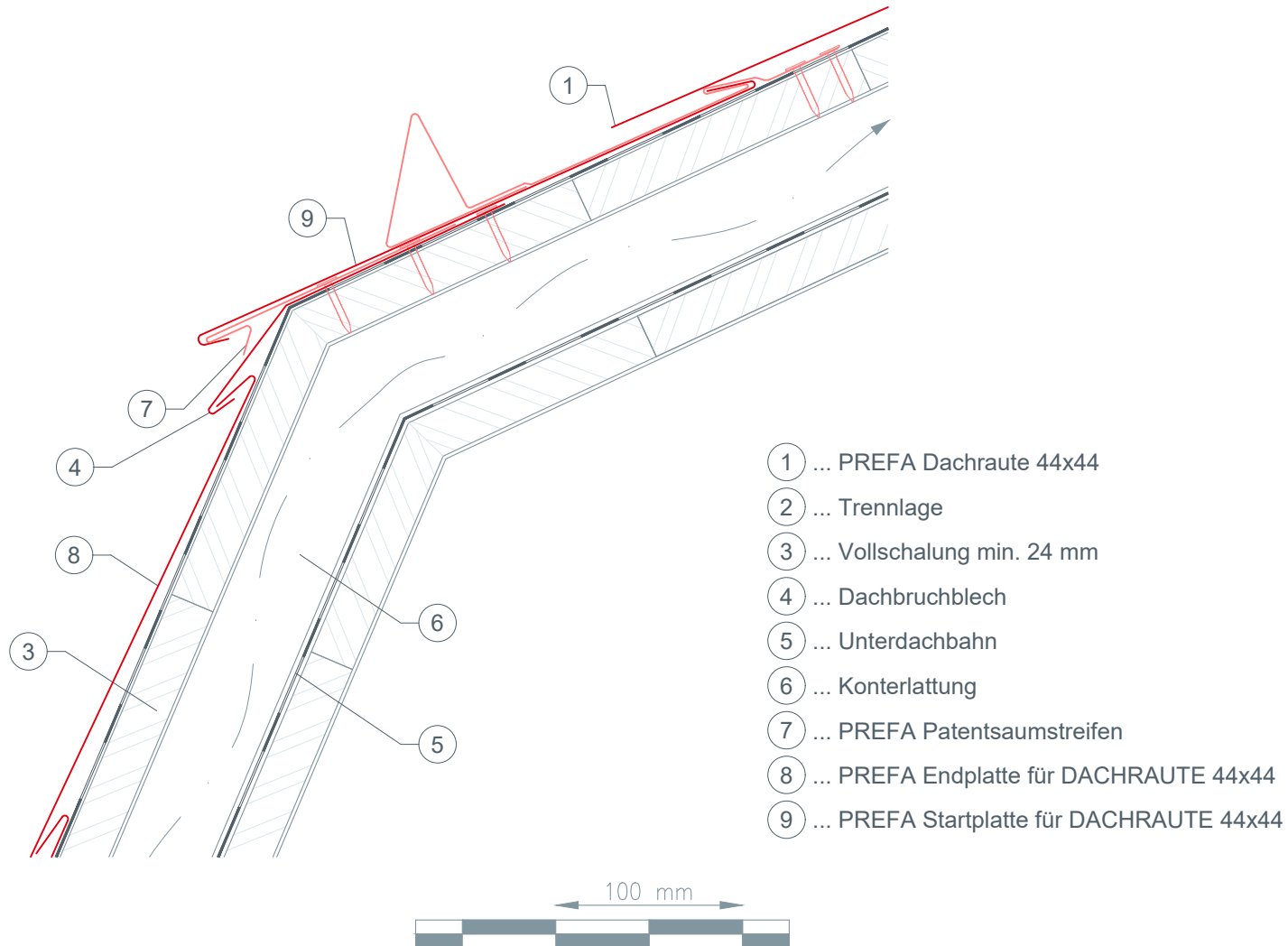
*) Der fachgerechte Einbau sowie die Notwendigkeit des Aufkeilrahmens der Dachflächenfenster erfolgt gemäß den Herstellerrichtlinien des Dachflächenfensters.





STARK WIE EIN STIER

DACHBRUCH BEI PREFA Dachraute 44x44 CAD-DETAILS

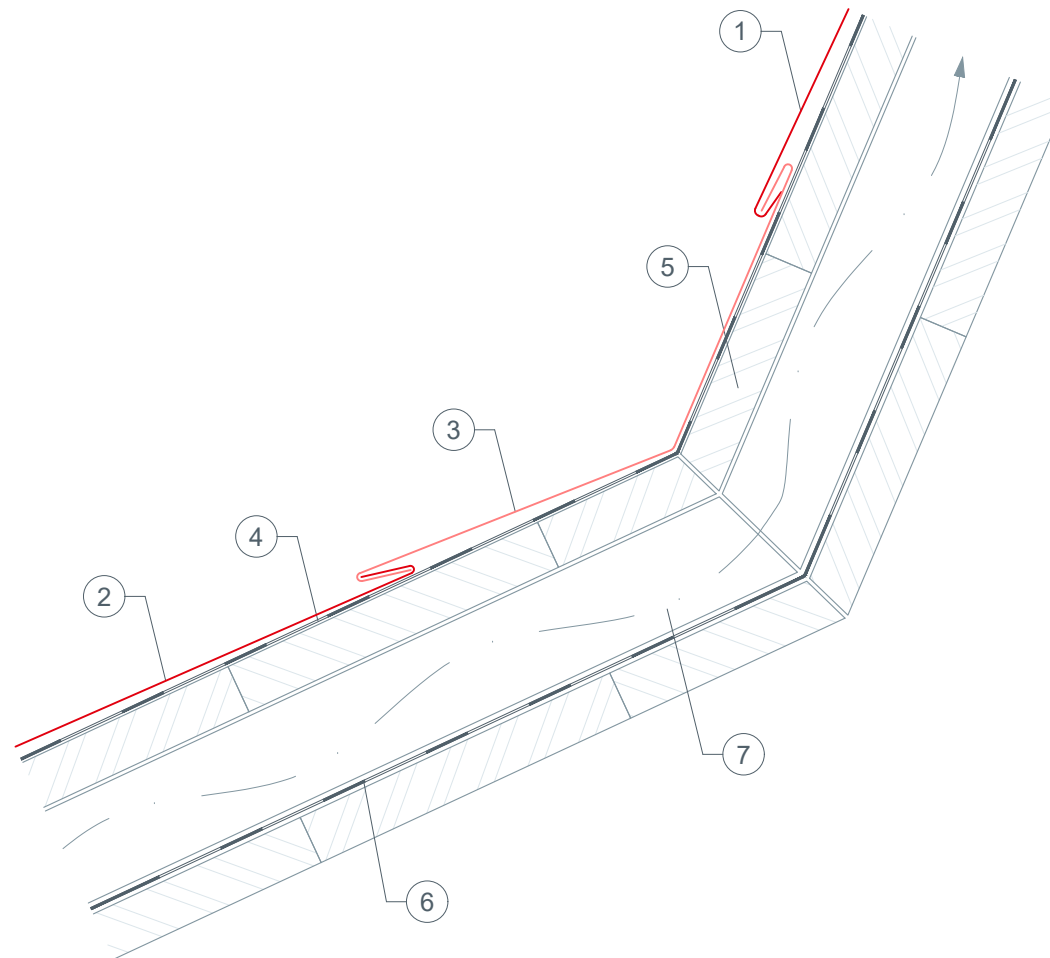




STARK WIE EIN STIER

DACHBRUCH BEI PREFA Dachraute 44x44 CAD-DETAILS

- ① ... PREFA Startplatte für DACHRAUTE 44x44
- ② ... PREFA Endplatte für DACHRAUTE 44x44
- ③ ... Brustblech
- ④ ... Trennlage
- ⑤ ... Vollschalung min. 24 mm
- ⑥ ... Unterdachbahn
- ⑦ ... Konterlattung

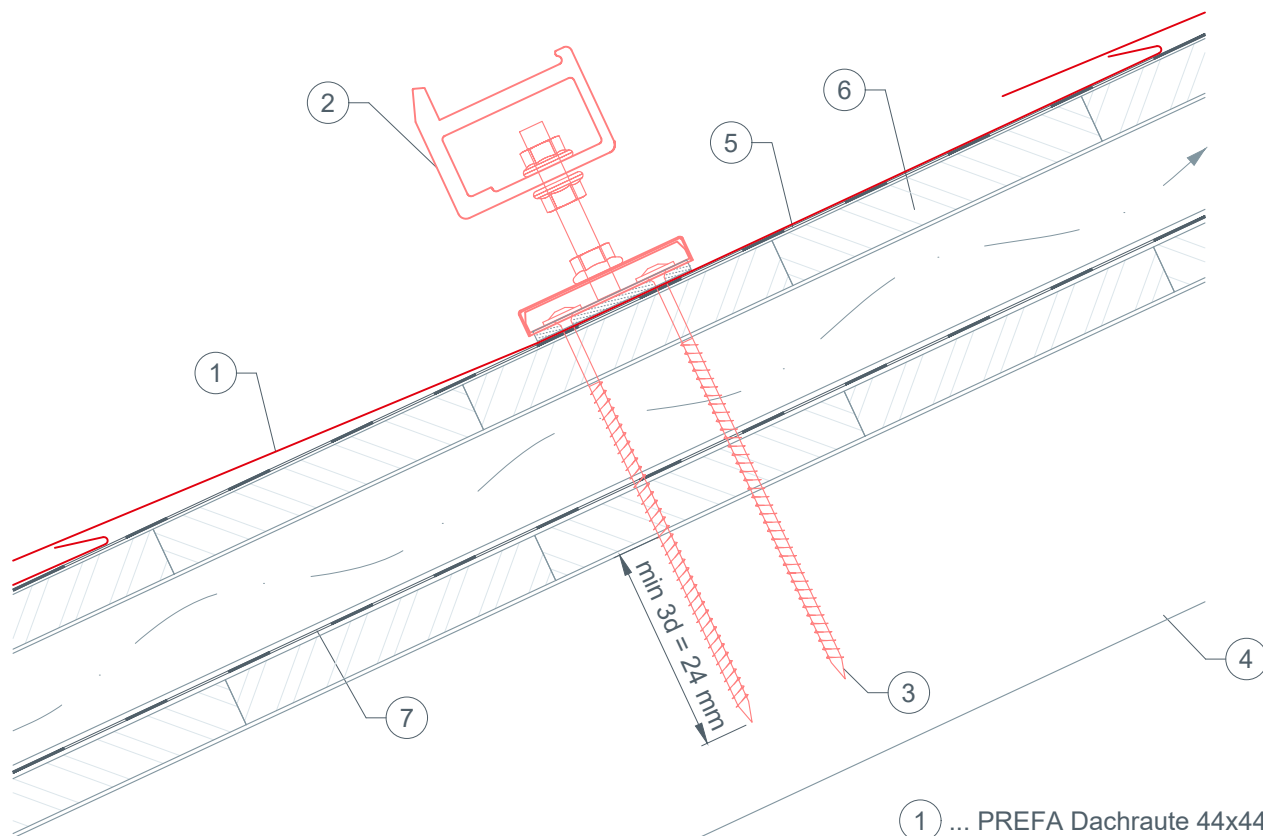




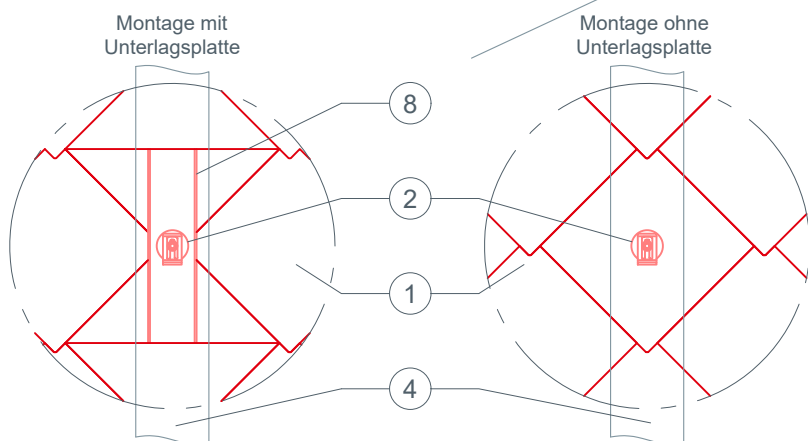
STARK WIE EIN STIER

PREFA SOLARHALTER VARIO (oder FIX) BEI PREFA Dachraute 44x44

CAD-DETAILS



- ① ... PREFA Dachraute 44x44
- ② ... PREFA Solarhalter Vario (oder Fix)
- ③ ... Befestigungsmittel Holzschrauben
- ④ ... Sparren
- ⑤ ... Trennlage
- ⑥ ... Vollschalung mind. 24mm
- ⑦ ... Unterdachbahn
- ⑧ ... Unterlagsplatte



Bei kleinformatigen PREFA Dachelementen kann es erforderlich sein eine Unterlagsplatte einzubauen, um den PREFA Solarhalter Vario oder Fix zu montieren (zb. wenn ein Falz im Montagebereich über dem Sparren liegt)

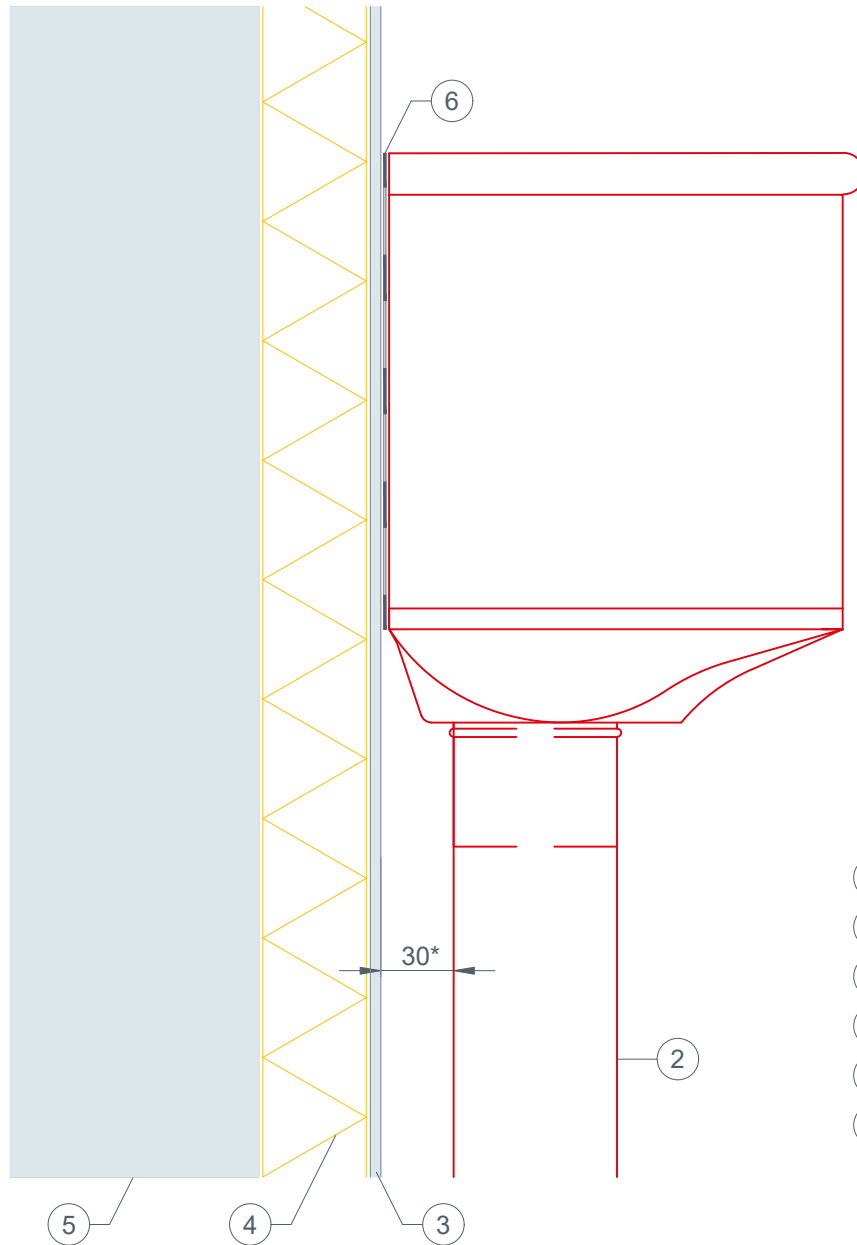
2-schaliger Dachaufbau: Befestigungsschrauben 2 Stk. 8x220 mm
1-schaliger Dachaufbau: Befestigungsschrauben 2 Stk. 8x120 mm





STARK WIE EIN STIER

PREFA WASSERFANGKASTEN CAD-DETAILS



- ① ... PREFA Wasserfangkasten
- ② ... PREFA Ablaufrohr
- ③ ... Putz
- ④ ... Wärmedämmung
- ⑤ ... Mauer
- ⑥ ... Trennlage

* Abstand beim Quadratrohr beträgt 40 mm

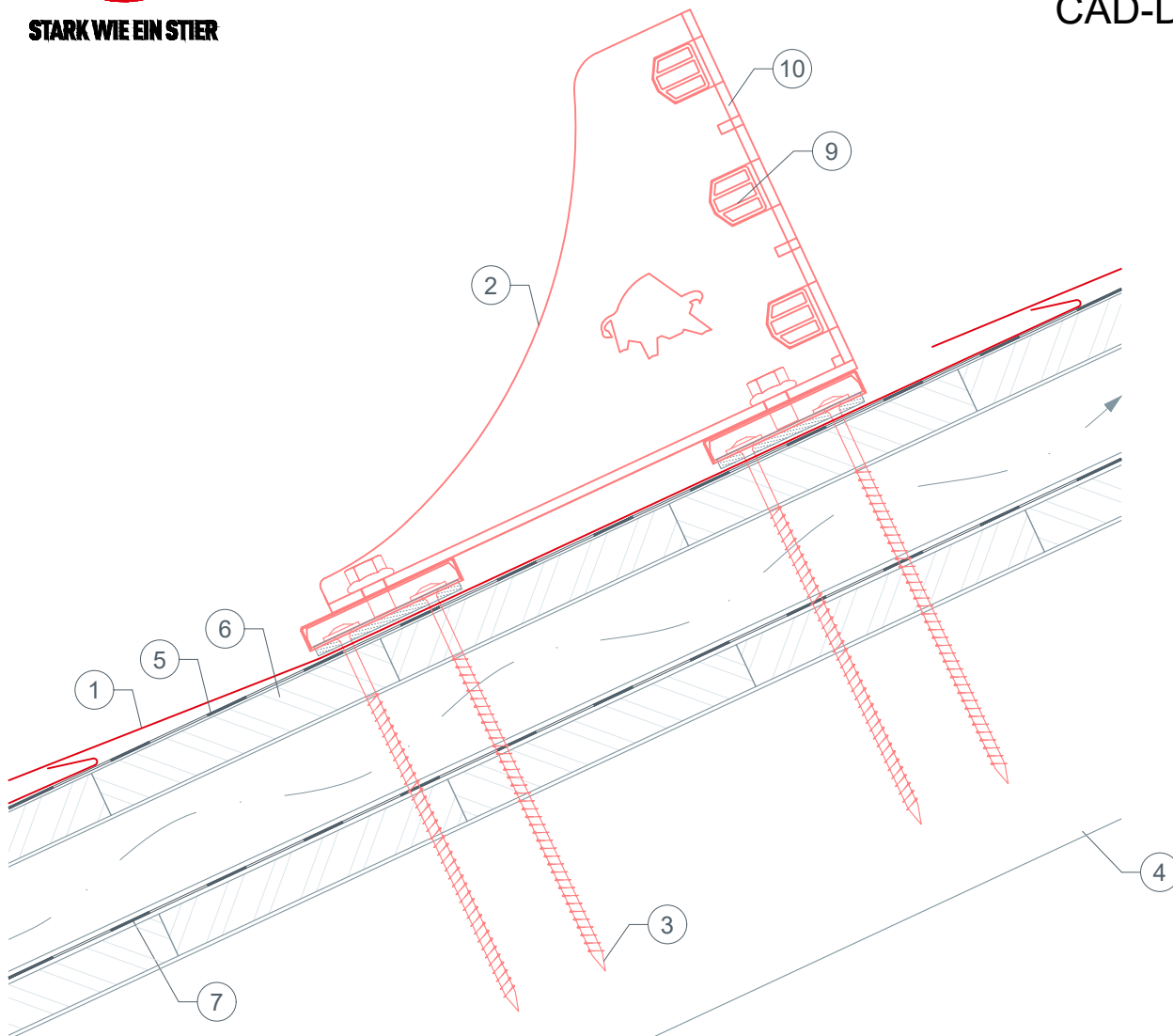




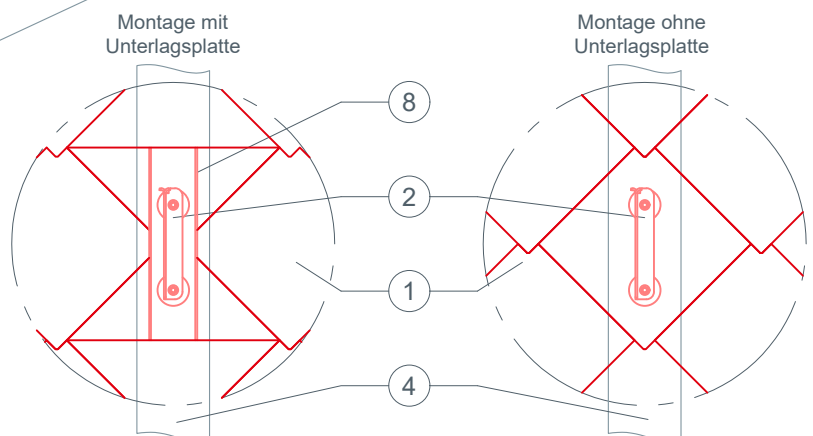
STARK WIE EIN STIER

PREFA SCHNEERECHENSYSTEM BEI PREFA Dachraute 44x44

CAD-DETAILS



- ① ... PREFA Dachraute 44x44
- ② ... PREFA Schneerechensystem
- ③ ... Befestigungsmittel Holzschrauben
- ④ ... Sparren
- ⑤ ... Trennlage
- ⑥ ... Vollschalung mind. 24mm
- ⑦ ... Unterdachbahn
- ⑧ ... Unterlagsplatte
- ⑨ ... PREFA Schneerechensystem Einlegeprofil
- ⑩ ... Fixierschieber



Bei kleinformatischen PREFA Dachelementen kann es erforderlich sein eine Unterlagsplatte einzubauen, um das PREFA Schneerechensystem zu montieren (z.B. wenn ein Falz im Montagebereich über dem Sparren liegt)

2-schaliger Dachaufbau: Befestigungsschrauben 2 Stk. 8x220 mm
1-schaliger Dachaufbau: Befestigungsschrauben 2 Stk. 8x120 mm

100 mm

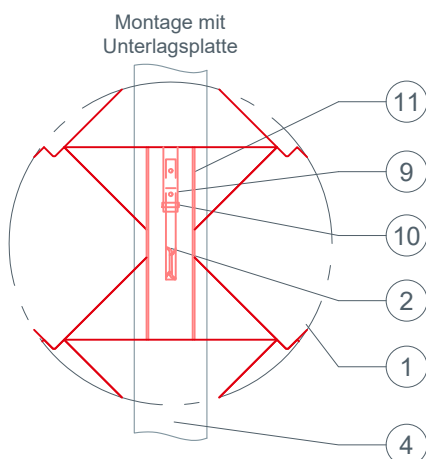
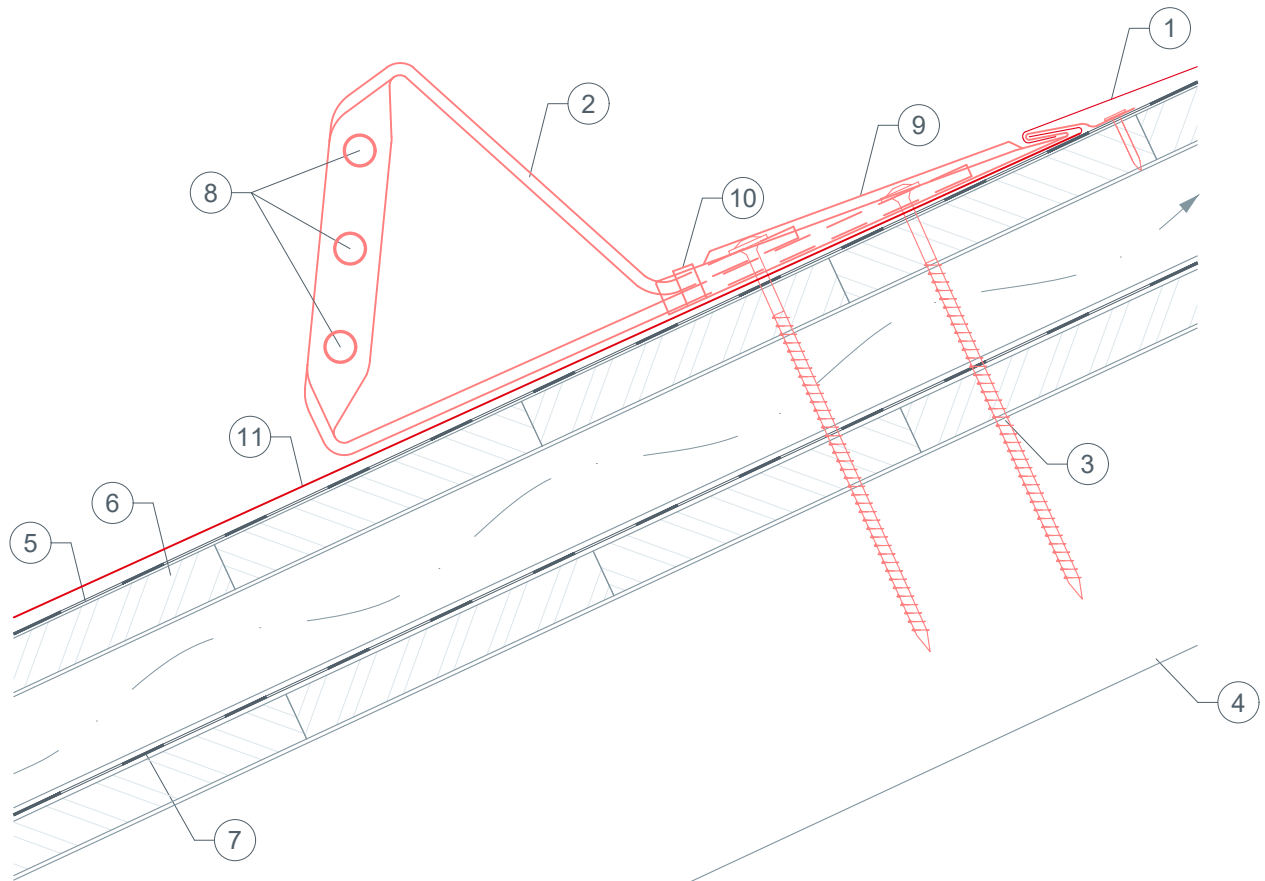




STARK WIE EIN STIER

PREFA SCHNEERECHENHAKEN BEI PREFA Dachraute 44x44

CAD-DETAILS



- ① ... PREFA Dachraute 44x44
- ② ... PREFA Schneerechenhaken
- ③ ... Befestigungsmittel Holzschrauben
- ④ ... Sparren
- ⑤ ... Trennlage
- ⑥ ... Vollschalung mind. 24mm
- ⑦ ... Unterdachbahn
- ⑧ ... Rundstäbe Ø 15 mm
- ⑨ ... Abdeckkappe
- ⑩ ... Haltestreifen
- ⑪ ... Unterlagsplatte

Bei kleinformatigen PREFA Dachelementen kann es erforderlich sein eine Unterlagsplatte einzubauen, um den PREFA Schneerechenhaken montieren (zb. wenn ein Falz im Montagebereich über dem Sparren liegt)

2-schaliger Dachaufbau: Befestigungsschrauben 2 Stk. 8x220 mm
1-schaliger Dachaufbau: Befestigungsschrauben 2 Stk. 8x120 mm

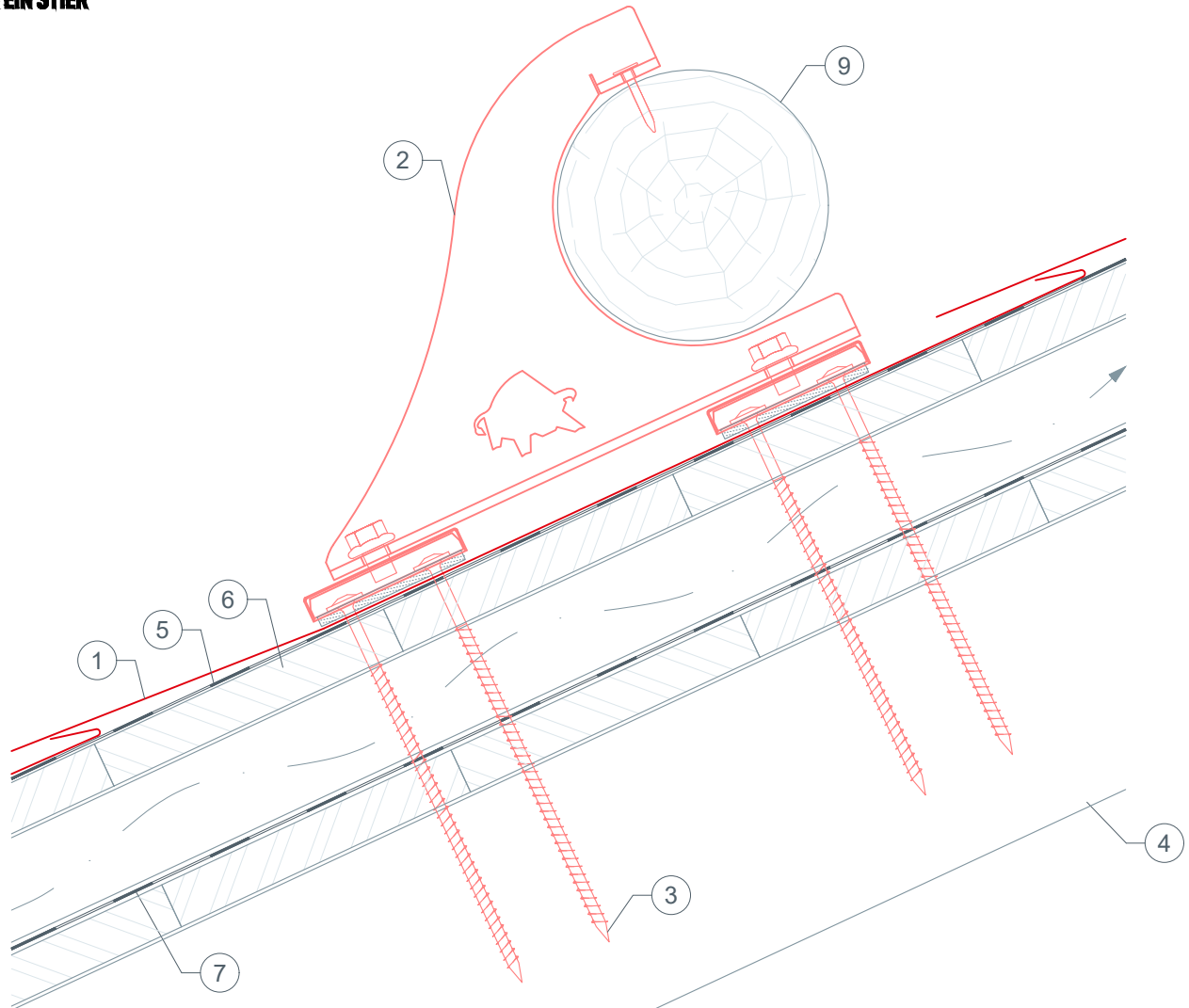
100 mm



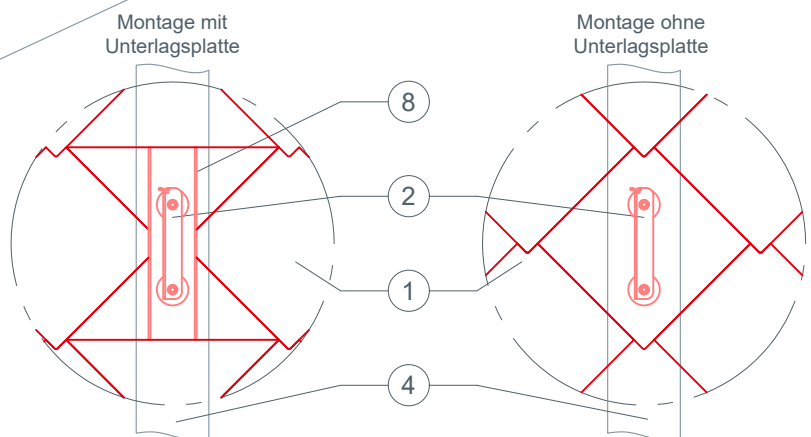


STARK WIE EIN STIER

PREFA GEBIRGSSCHNEEFANG-STÜTZE BEI PREFA Dachraute 44x44 CAD-DETAILS



- ① ... PREFA Dachraute 44x44
- ② ... PREFA Gebirgsschneefang-Stütze
- ③ ... Befestigungsmittel Holzschrauben
- ④ ... Sparren
- ⑤ ... Trennlage
- ⑥ ... Vollschalung mind. 24mm
- ⑦ ... Unterdachbahn
- ⑧ ... Unterlagsplatte
- ⑨ ... Rundholz Ø 140 mm



Bei kleinformatigen PREFA Dachelementen kann es erforderlich sein eine Unterlagsplatte einzubauen, um die PREFA Gebirgsschneefang Stütze zu montieren (zb. wenn ein Falz im Montagebereich über dem Sparren liegt)

2-schaliger Dachaufbau: Befestigungsschrauben 2 Stk. 8x220 mm
1-schaliger Dachaufbau: Befestigungsschrauben 2 Stk. 8x120 mm

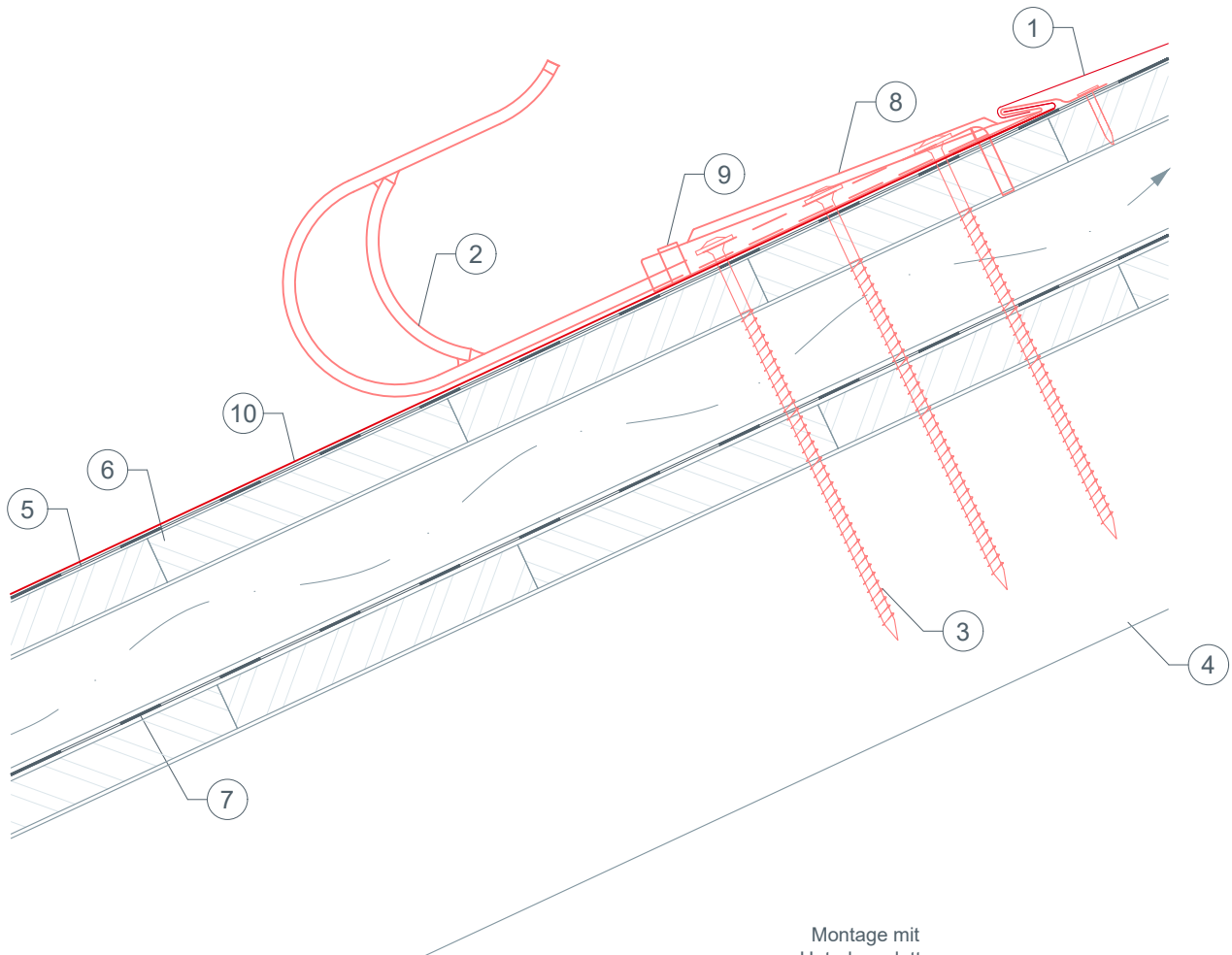




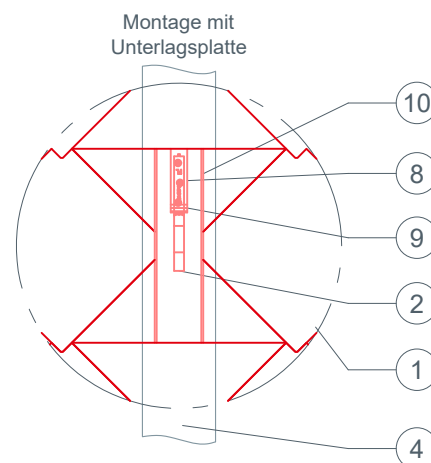
STARK WIE EIN STIER

PREFA DACHSICHERHEITSHAKEN EN 517B BEI PREFA Dachraute 44x44

CAD-DETAILS

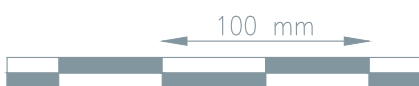


- ① ... PREFA Dachraute 44x44
- ② ... PREFA Dachsicherheitshaken EN 517B
- ③ ... Befestigungsmittel Holzschrauben
- ④ ... Sparren
- ⑤ ... Trennlage
- ⑥ ... Vollschalung mind. 24mm
- ⑦ ... Unterdachbahn
- ⑧ ... Abdeckkappe
- ⑨ ... Haltestreifen
- ⑩ ... Unterlagsplatte



Bei kleinformatischen PREFA Dachelementen kann es erforderlich sein eine Unterlagsplatte einzubauen, um den PREFA Dachsicherheitshaken zu montieren (zb. wenn ein Falz im Montagebereich über dem Sparren liegt)

2-schaliger Dachaufbau: Befestigungsschrauben 2 Stk. 8x220 mm
1-schaliger Dachaufbau: Befestigungsschrauben 2 Stk. 8x120 mm

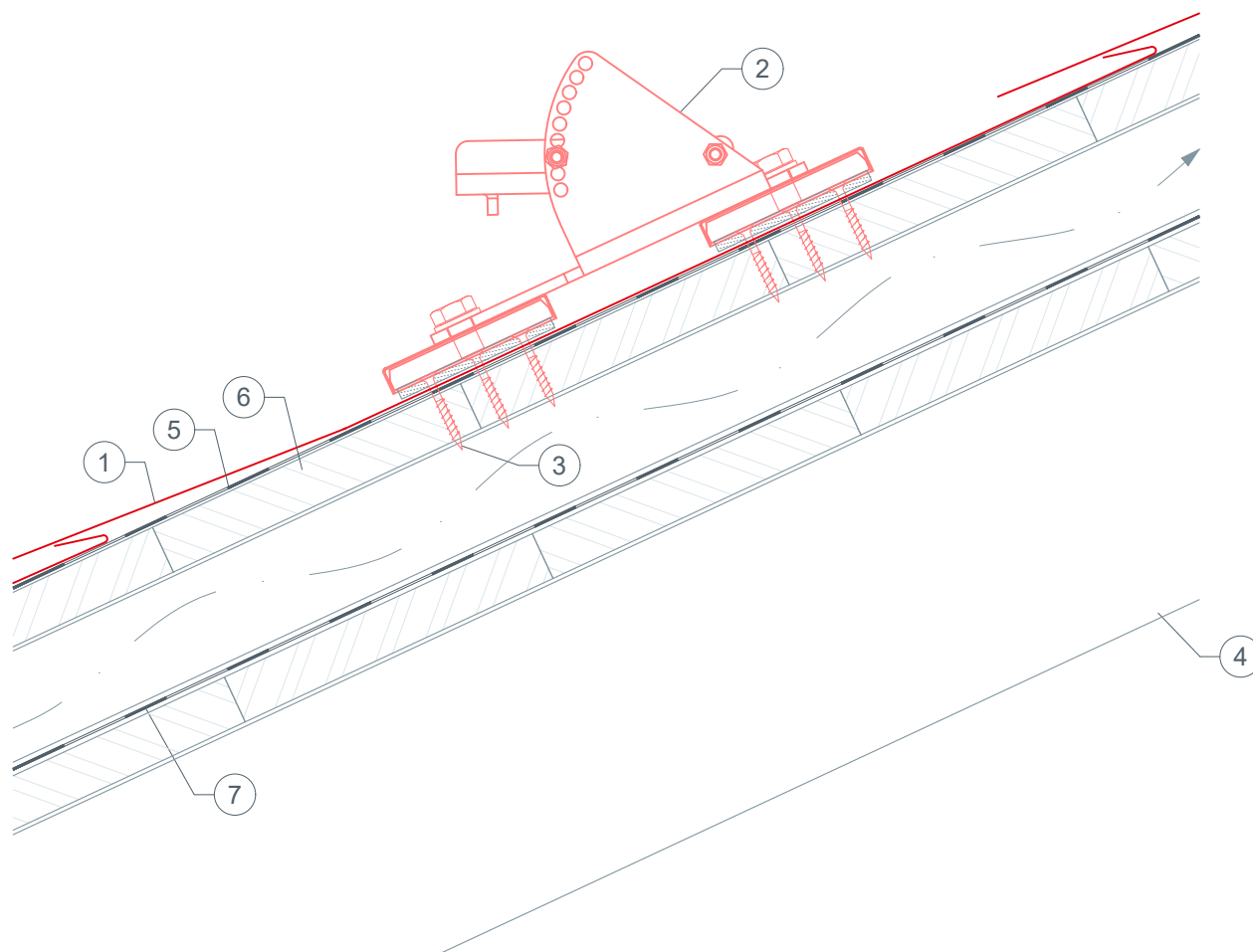




STARK WIE EIN STIER

PREFA EINZELTRITT BEI PREFA Dachraute 44x44

CAD-DETAILS



- ① ... PREFA Dachraute 44x44
- ② ... PREFA Einzeltritt
- ③ ... Befestigungsmaterial
- ④ ... Sparren
- ⑤ ... Trennlage
- ⑥ ... Vollschalung mind. 24mm
- ⑦ ... Unterdachbahn

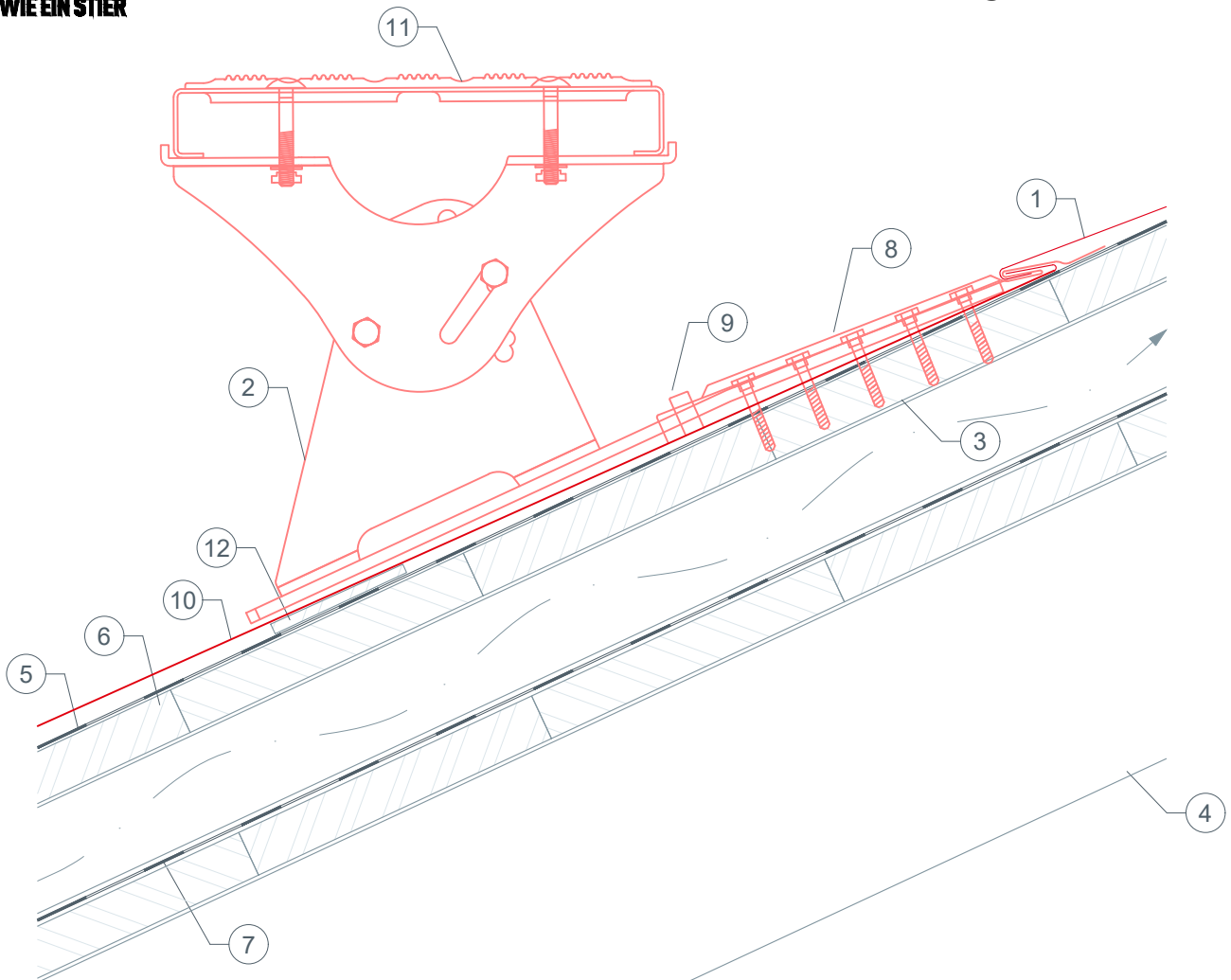
100 mm





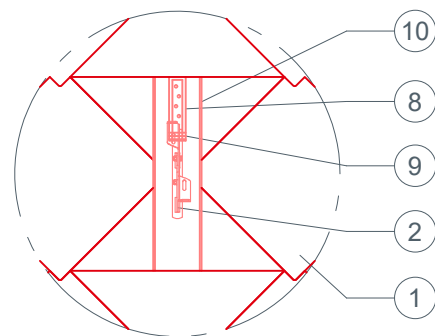
STARK WIE EIN STIER

PREFA LAUFSTEGSTÜTZE BEI PREFA Dachraute 44x44 CAD-DETAILS



- ① ... PREFA Dachraute 44x44
- ② ... Laufstegstütze für Laufsteg
- ③ ... Befestigungsmaterial
- ④ ... Sparren
- ⑤ ... Trennlage
- ⑥ ... Vollschalung mind. 24mm
- ⑦ ... Unterdachbahn
- ⑧ ... Abdeckkappe
- ⑨ ... Haltestreifen
- ⑩ ... Unterlage für Laufroststützen
- ⑪ ... Laufrost

Montage mit
Unterlagsplatte



100 mm

