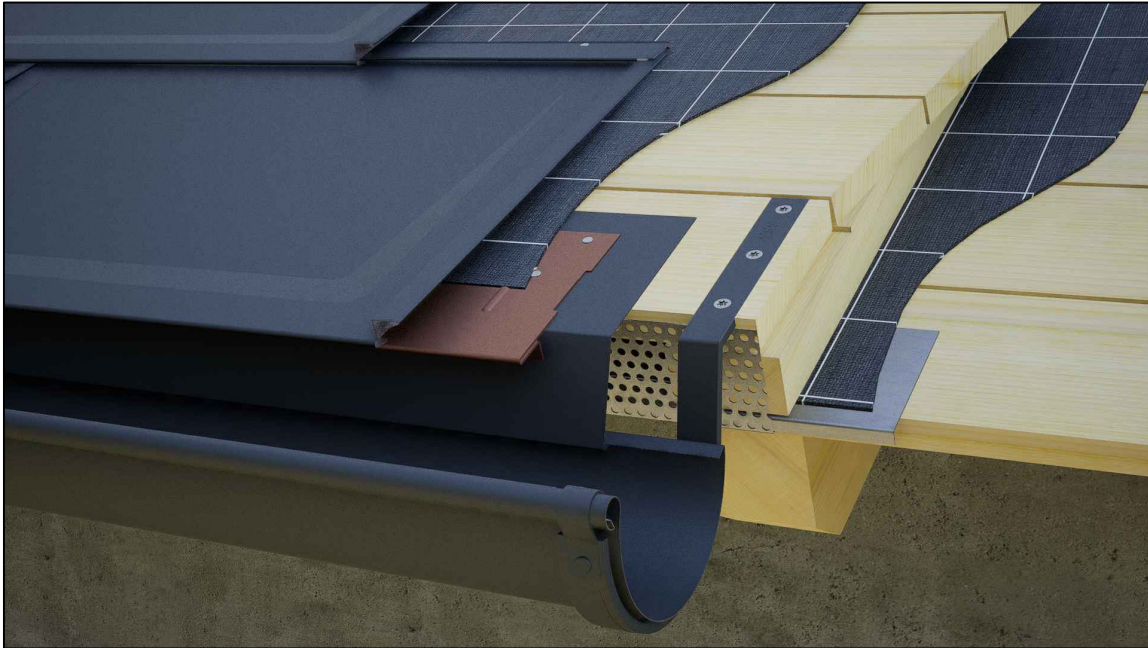




STARK WIE EIN STIER

# DACHPLATTE R.16 - CH

CAD-DETAILS



## INHALT:

- Blatt 002 Mindestdachneigung bei PREFA Produkten
- Blatt 003 Schneestopper Verlegeschema R.16 1
- Blatt 004 Schneestopper Verlegeschema R.16 2
- Blatt 005 Schneestopper Verlegeschema R.16 3
- Blatt 006 Einschalige Dachausbildung
- Blatt 007 Zweischalige Dachausbildung
- Blatt 008 Firstausbildung Jetlüfter
- Blatt 009 Firstausbildung Gratreiter
- Blatt 010 Pultdachausbildung
- Blatt 011 Traufenausbildung mit Rinne Var 1
- Blatt 012 Traufenausbildung mit Kastenrinne
- Blatt 013 Traufenausbildung mit Rinnenhaken Hochkant gedreht
- Blatt 014 Traufenausbildung mit Rinne Var 2
- Blatt 015 Organgausbildung mit Giebelstreifen
- Blatt 016 Organgausbildung vertieft
- Blatt 017 Organgausbildung mit Stirnbrett
- Blatt 018 Mauerabdeckung
- Blatt 019 Attikaabdeckung
- Blatt 020 seitlicher Wandanschluss
- Blatt 021 Kehlenausbildung mit PREFA Sicherheitskehle
- Blatt 022 Kehlenausbildung mit Kehle vertieft V1
- Blatt 023 Kehlenausbildung mit Kehle vertieft V2
- Blatt 024 Froschmaulluken-Haube
- Blatt 025 PREFA Sicherheitsdachhaken
- Blatt 026 Dachflächenfenster über 25°
- Blatt 027 Dachflächenfenster mit Einschubkeil über 25°
- Blatt 028 Dachflächenfenster mit Aufkeilrahmen unter 15°
- Blatt 029 Dachflächenfenster mit Aufkeilrahmen unter 15°
- Blatt 030 Mansardenknick
- Blatt 031 Knickbildung
- Blatt 032 Solarhalter Vario (oder Fix)
- Blatt 033 PREFA Wasserfangkasten
- Blatt 034 PREFA Schneerechensystem
- Blatt 035 PREFA Schneerechensystem XL
- Blatt 036 PREFA Gebirgsschneefang-Stütze Neu
- Blatt 037 PREFA Dachsicherheitshaken nach EN 517B
- Blatt 038 PREFA Einzeltritt
- Blatt 039 PREFA Laufstegstütze



STARK WIE EIN STIER

# ÜBERSICHT MINDESTDACHNEIGUNGEN FÜR DACHSYSTEME

CAD DETAILS

MINDESTDACHNEIGUNG	3°	5°	7°	12°	14°	16°	17°	22°	≥ 25°
PREFALZ	<ul style="list-style-type: none"> <li>• Länderspezifische Vorgaben beachten (Unterdach, keine Kehlen/Durchdringungen, ...)</li> <li>• Dichtmittel in Längsfälzen</li> </ul>								
* DACHPLATTE				< 7 m Sparrenlänge					
				7-12 m Sparrenlänge					
				> 12 m Sparrenlänge					
* DACHPLATTE R.16							bis 25° → Verlegung auf Trennlage		
* DACHSCHINDEL									
* DACHRAUTE 29×29									
* DACHRAUTE 44×44				< 7 m Sparrenlänge					
				7-12 m Sparrenlänge					
				> 12 m Sparrenlänge					
* DACHPANEEL FX.12							bis 25° → Verlegung auf Trennlage		

Im Allgemeinen empfehlen wir die Verwendung geeigneter Bitumentrennlagen.

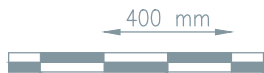
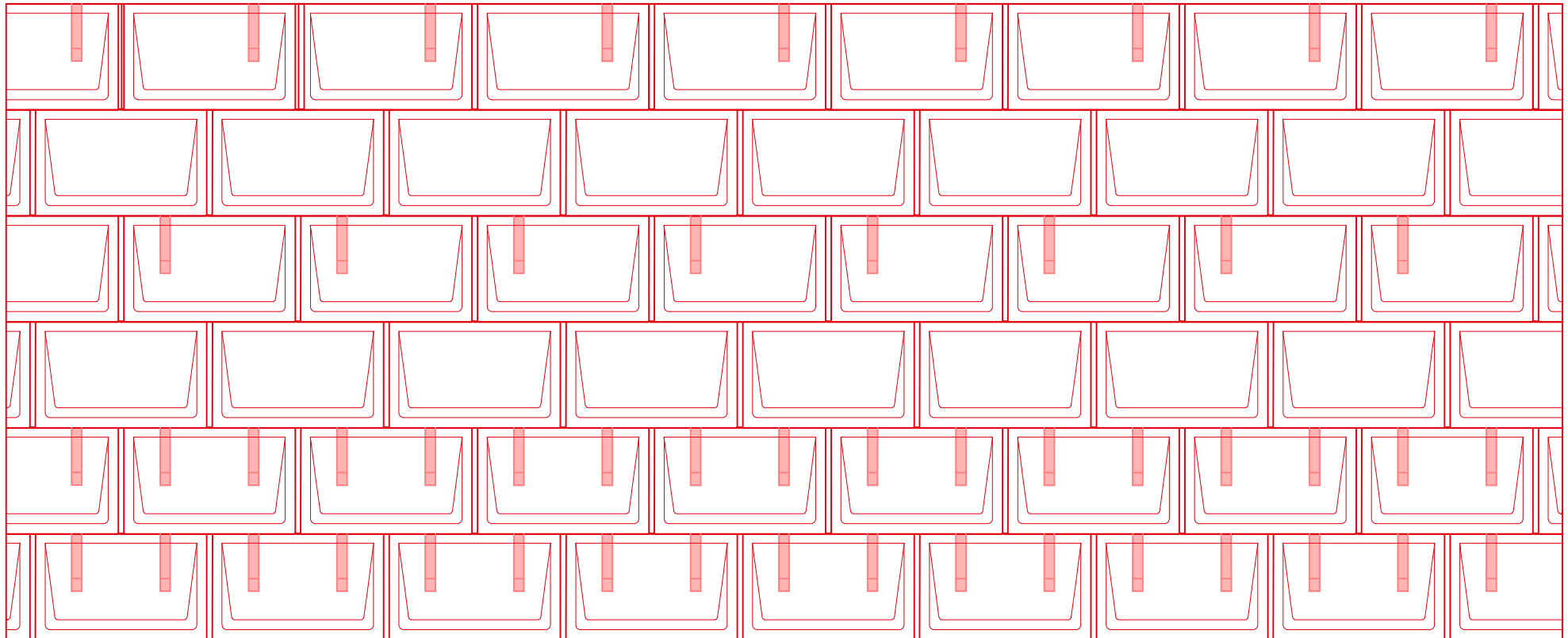
\*) Ab einer Schneeregellast von 3,25 kN/m<sup>2</sup> oder in den Geländekategorien 0, I oder II ist eine Verlegung auf Vollschalung mit Bitumentrennlage erforderlich.



STARK WIE EIN STIER

# SCHNEESTOPPER VERLEGESCHEMA R.16 1 DACHPLATTE R.16

CAD-DETAILS



Verlegeschema R.16 1 (1,7 Stk./m<sup>2</sup> – ersten beiden Reihen durchgehend)

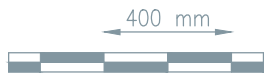
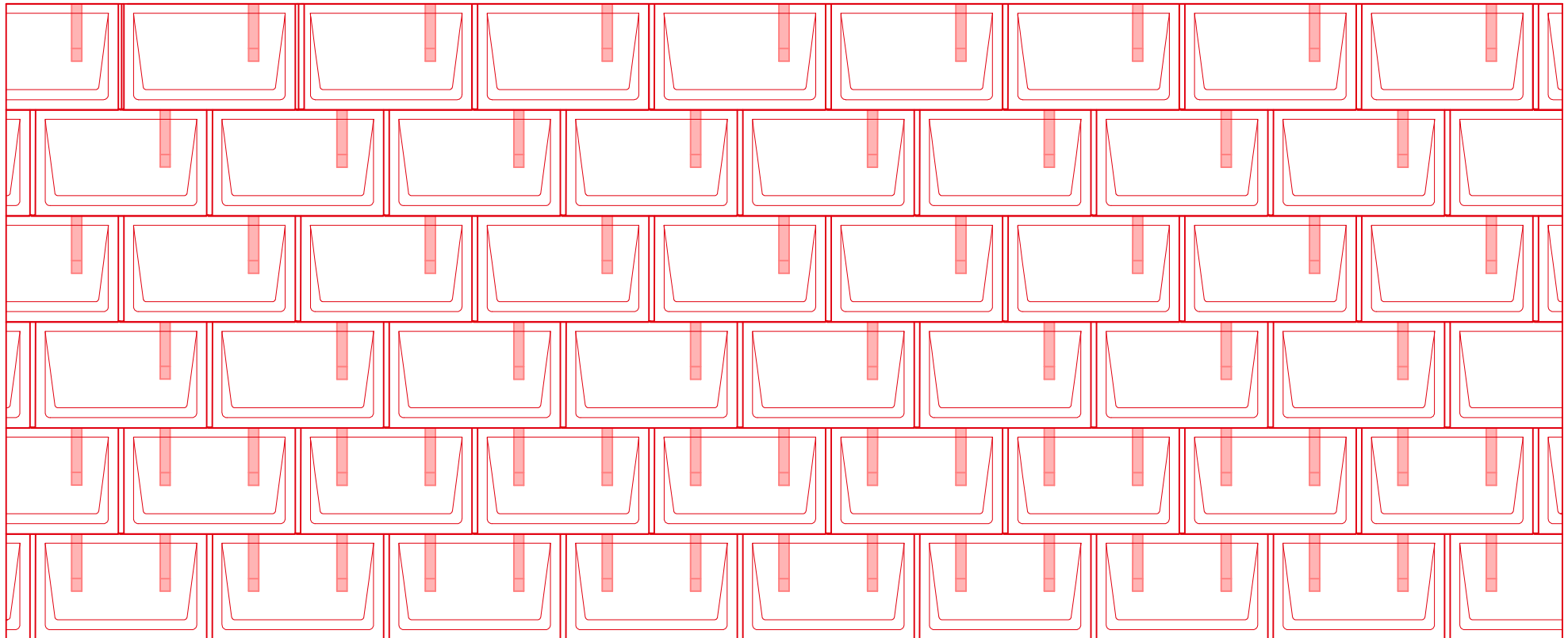
Grundlage: ÖNORM B 1991-1-3 und EN 1991-1-3



STARK WIE EIN STIER

# SCHNEESTOPPER VERLEGESCHEMA R.16 2 DACHPLATTE R.16

CAD-DETAILS



Verlegeschema R.16 2 (3,4 Stk./m<sup>2</sup> – ersten beiden Reihen durchgehend)

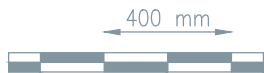
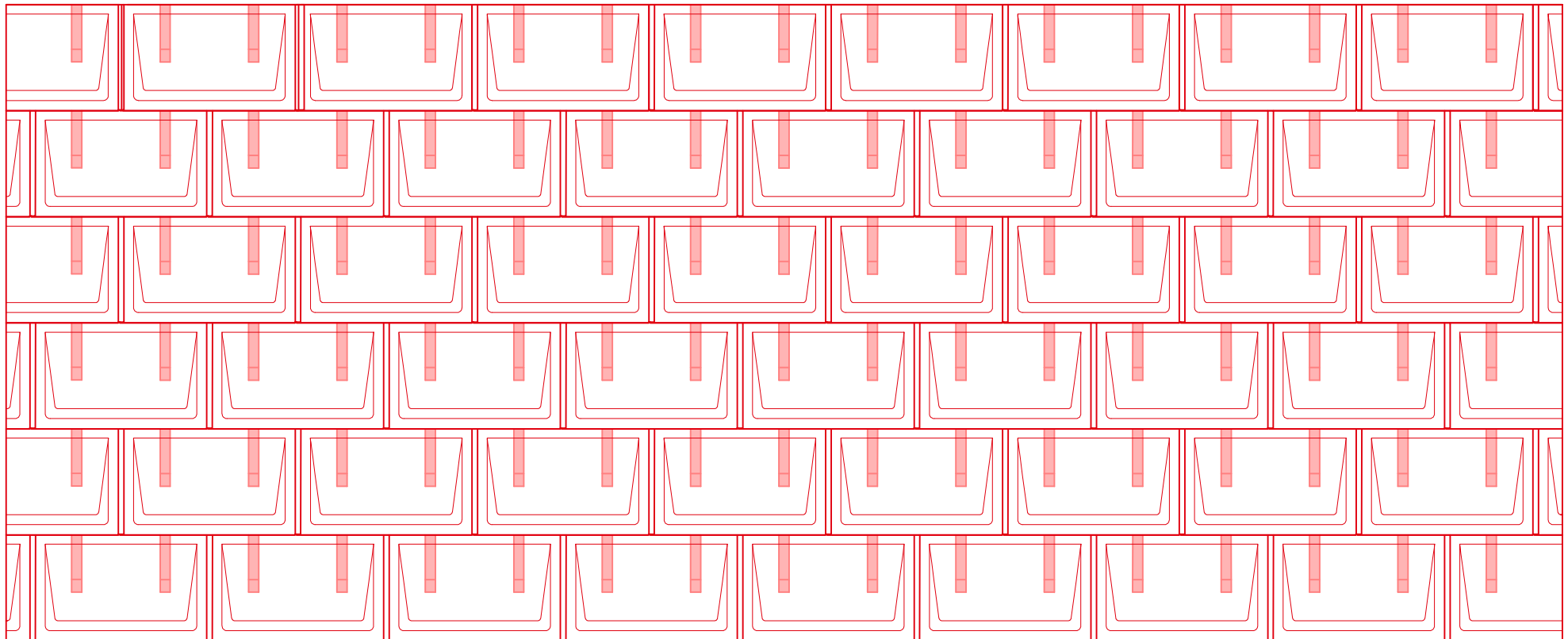
Grundlage: ÖNORM B 1991-1-3 und EN 1991-1-3



STARK WIE EIN STIER

# SCHNEESTOPPER VERLEGESCHEMA R.16 3 DACHPLATTE R.16

CAD-DETAILS



Verlegeschema R.16 3 (6,8 Stk./m<sup>2</sup>)

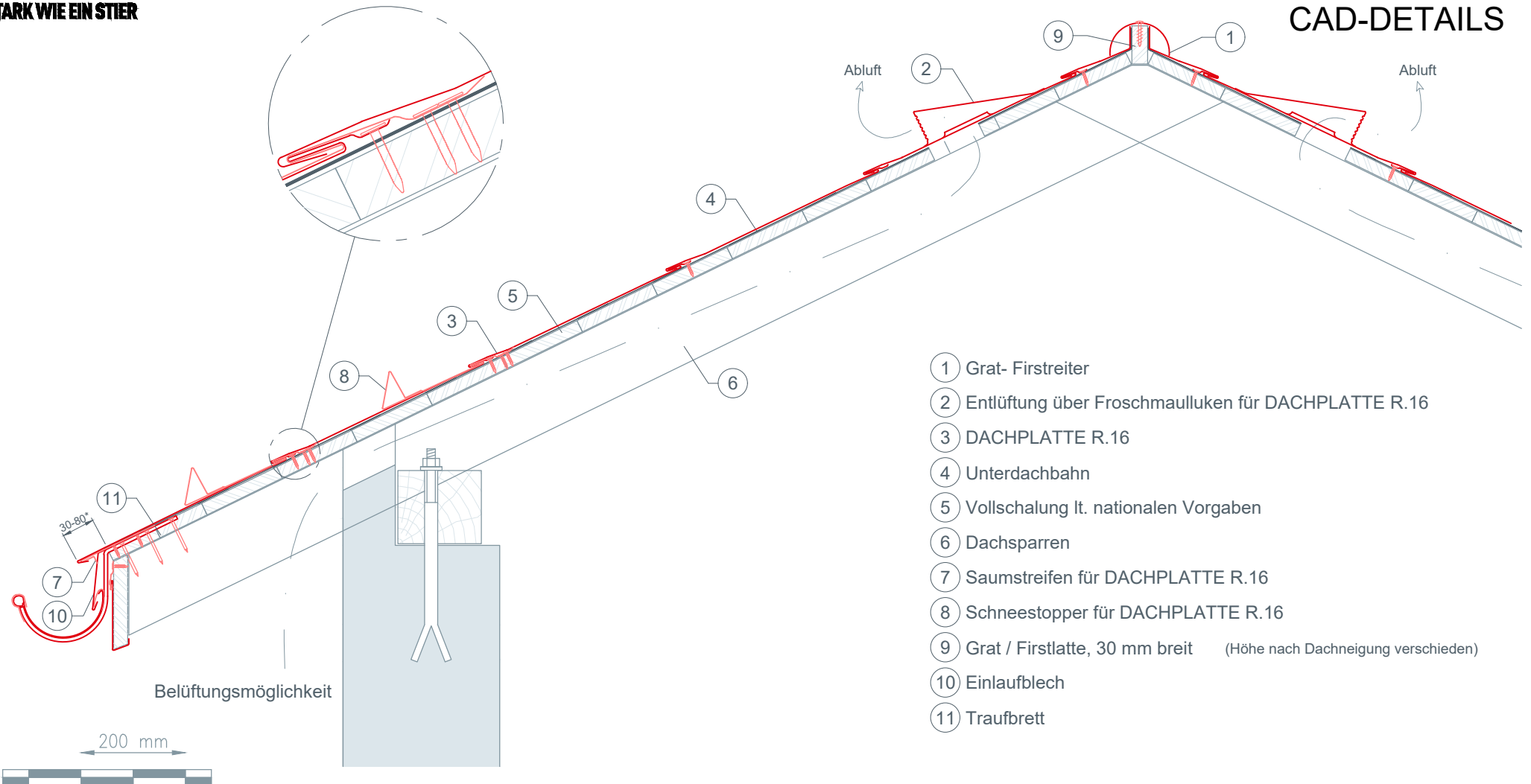
Grundlage: ÖNORM B 1991-1-3 und EN 1991-1-3



STARK WIE EIN STIER

# EINSCHALIGE DACHAUSBILDUNG DACHPLATTE R.16

CAD-DETAILS



- ① Grat- Firstreiter
- ② Entlüftung über Froschmaulluken für DACHPLATTE R.16
- ③ DACHPLATTE R.16
- ④ Unterdachbahn
- ⑤ Vollschalung lt. nationalen Vorgaben
- ⑥ Dachsparren
- ⑦ Saumstreifen für DACHPLATTE R.16
- ⑧ Schneestopper für DACHPLATTE R.16
- ⑨ Grat / Firstlatte, 30 mm breit (Höhe nach Dachneigung verschieden)
- ⑩ Einlaufblech
- ⑪ Traufbrett

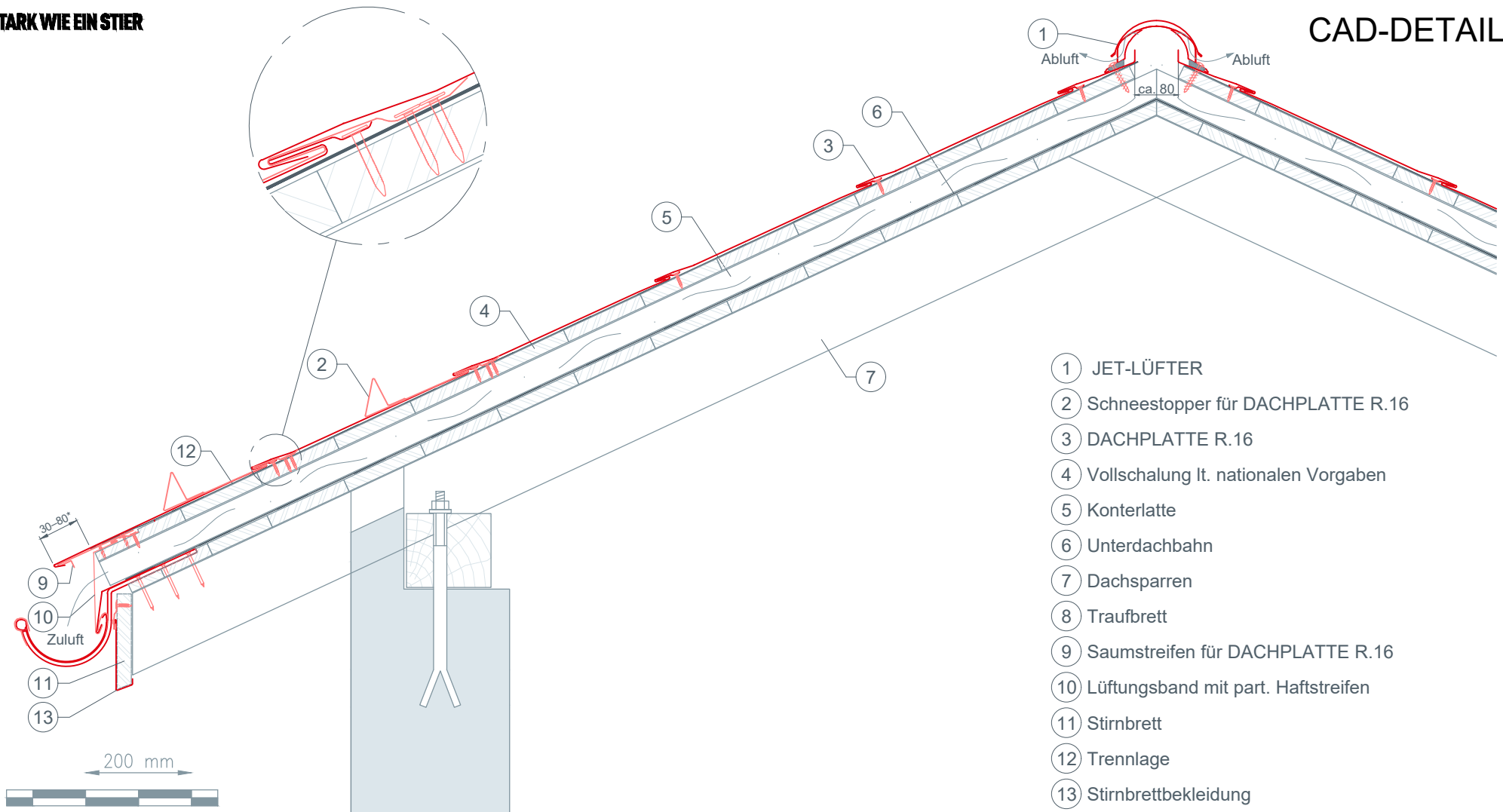
\* Der Traufenvorsprung darf 80 mm nicht überschreiten!



STARK WIE EIN STIER

# ZWEISCHALIGE DACHHAUSBILDUNG DACHPLATTE R.16

CAD-DETAILS



- ① JET-LÜFTER
- ② Schneestopper für DACHPLATTE R.16
- ③ DACHPLATTE R.16
- ④ Vollschalung lt. nationalen Vorgaben
- ⑤ Konterlatte
- ⑥ Unterdachbahn
- ⑦ Dachsparren
- ⑧ Traufbrett
- ⑨ Saumstreifen für DACHPLATTE R.16
- ⑩ Lüftungsband mit part. Haftstreifen
- ⑪ Stirnbrett
- ⑫ Trennlage
- ⑬ Stirnbrettbekleidung
- ⑭ Patenthafte

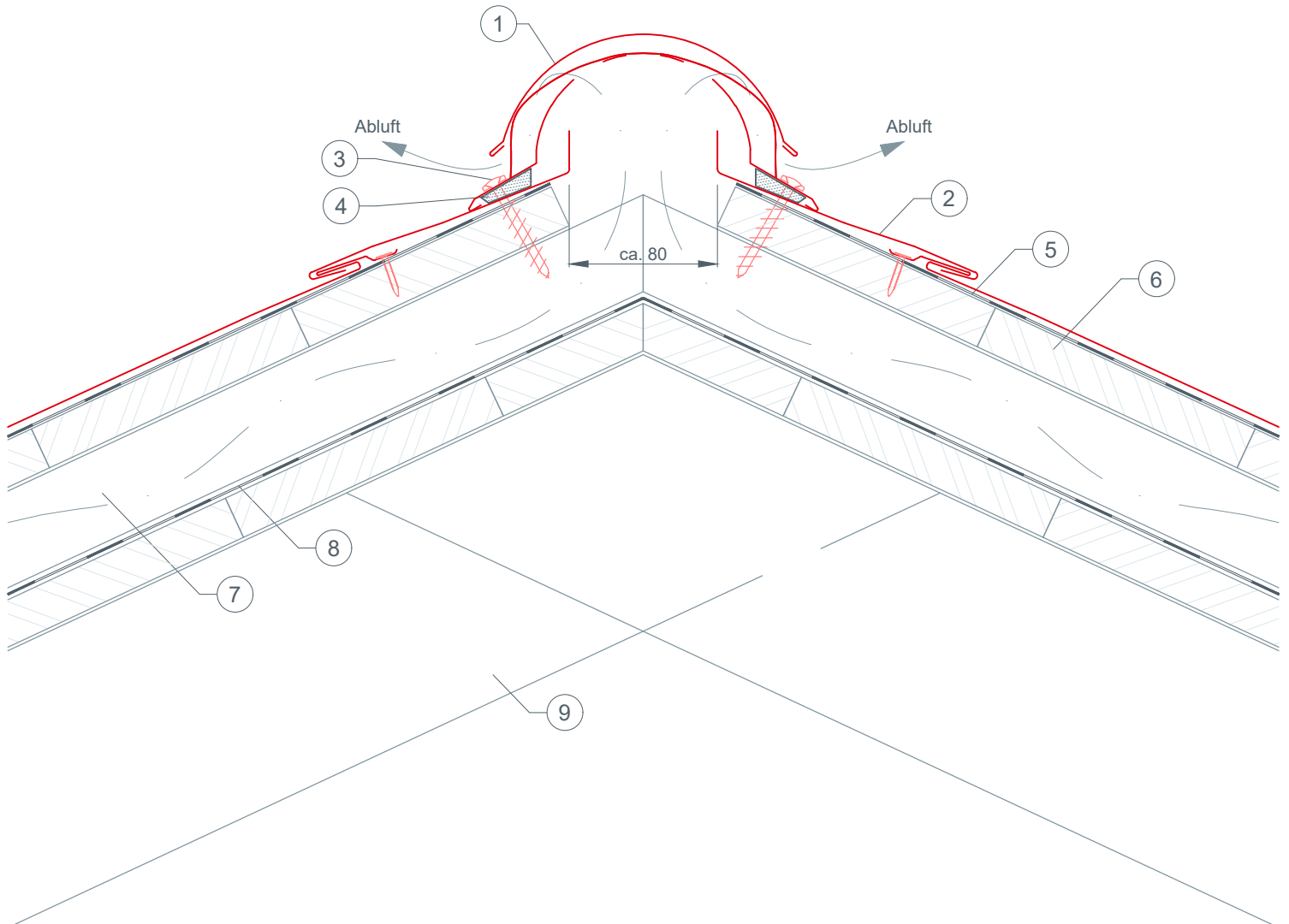
\* Der Traufenvorsprung darf 80 mm nicht überschreiten!



STARK WIE EIN STIER

# FIRSTAUSBILDUNG MIT JETLÜFTER DACHPLATTE R.16

CAD-DETAILS



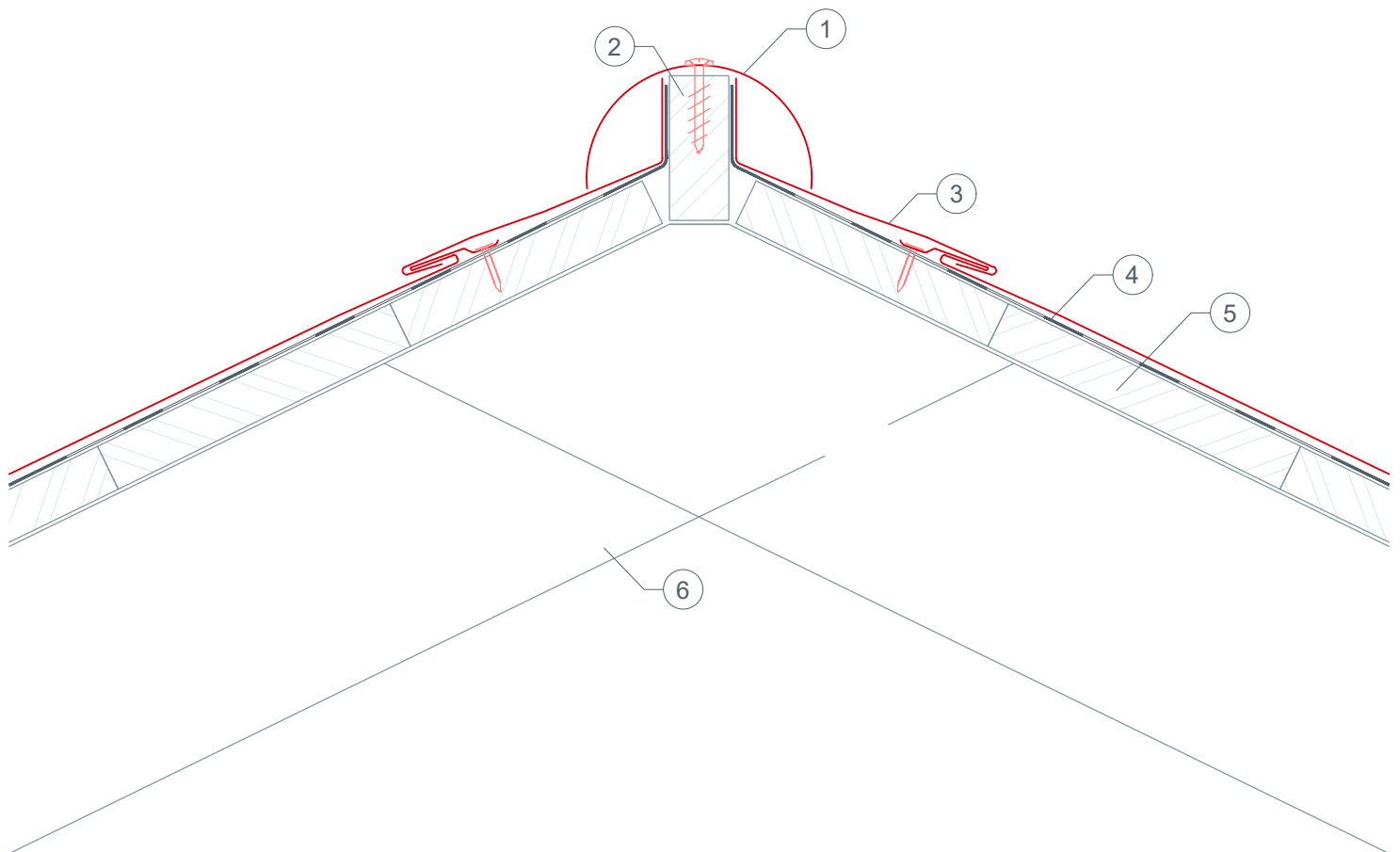
- ① JET-LÜFTER
- ② DACHPLATTE R.16
- ③ Dichtschaube
- ④ Schaumstoffkeil selbstklebend
- ⑤ Trennlage
- ⑥ Vollschalung lt. nationalen Vorgaben
- ⑦ Konterlattung (Belüftungsebene)
- ⑧ Unterdachbahn
- ⑨ Dachsparren





STARK WIE EIN STIER

# FIRSTAUSBILDUNG MIT GRATREITER DACHPLATTE R.16 CAD-DETAILS



- ① Grat- Firstreiter
- ② Grat / Firstlatte, 30 mm breit (Höhe nach Dachneigung verschieden)
- ③ DACHPLATTE R.16
- ④ Trennlage
- ⑤ Vollschalung lt. nationalen Vorgaben
- ⑥ Dachsparren

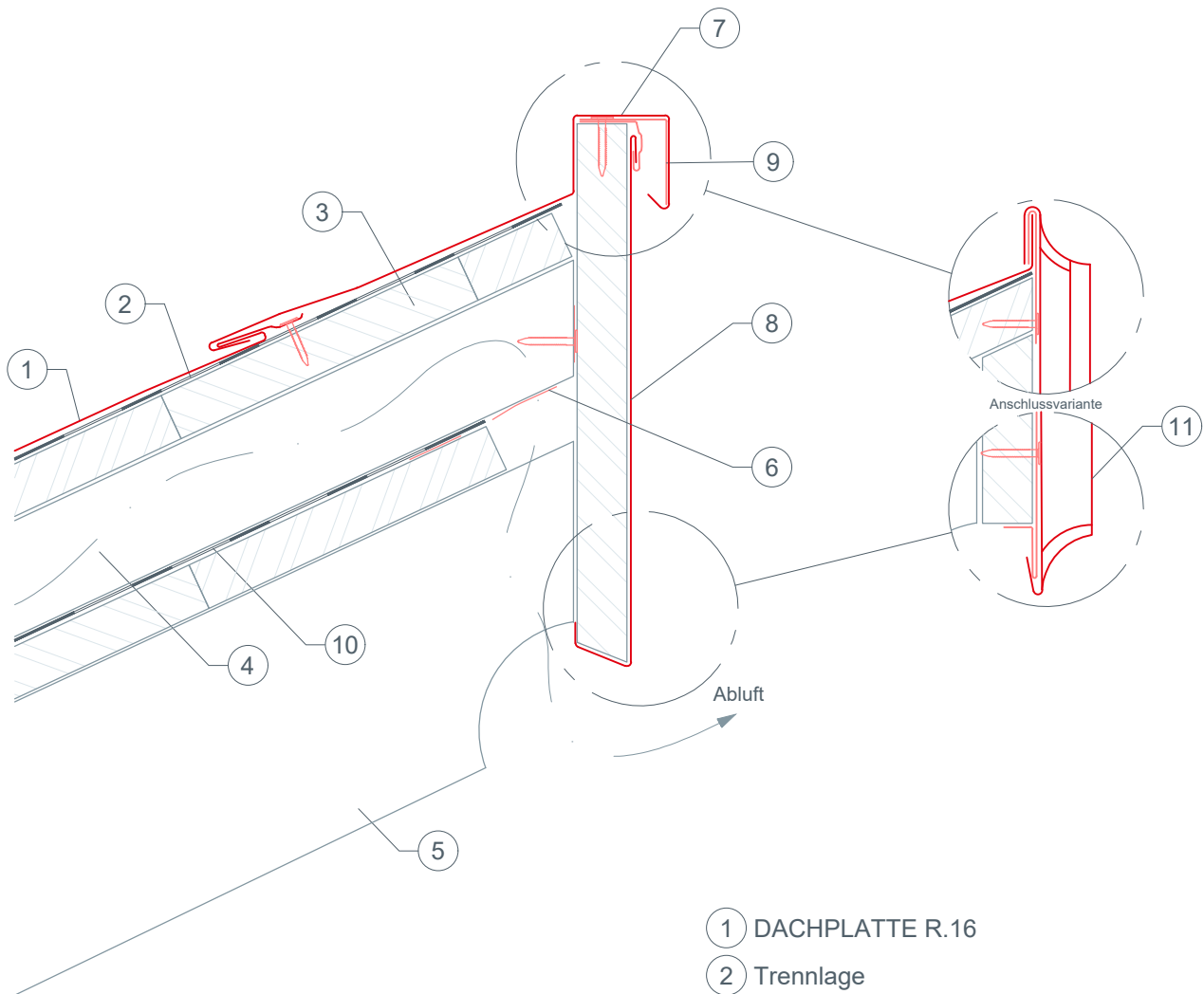




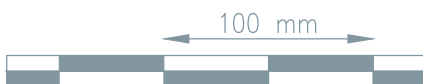
STARK WIE EIN STIER

# PULTDACHAUSBILDUNG DACHPLATTE R.16

CAD-DETAILS



- ① DACHPLATTE R.16
- ② Trennlage
- ③ Vollschalung lt. nationalen Vorgaben
- ④ Konterlattung
- ⑤ Sparren
- ⑥ Lochblech
- ⑦ Pultdachabschluss
- ⑧ Stirnbrettbekleidung
- ⑨ Haftstreifen
- ⑩ Unterdachbahn
- ⑪ Pultdachabschluss Variante

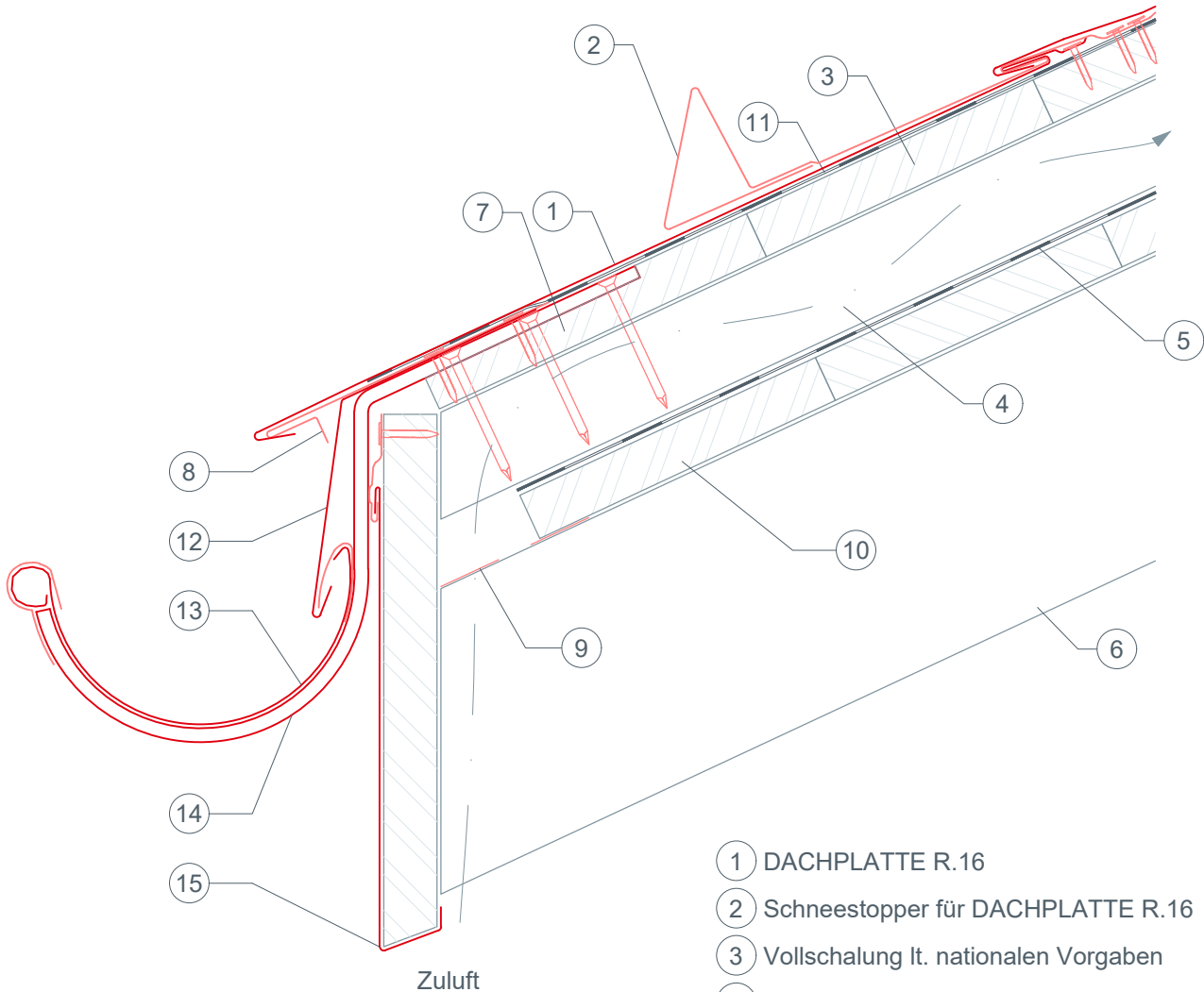




STARK WIE EIN STIER

# TRAUFENAUSBILDUNG VAR 1 MIT RINNE DACHPLATTE R.16

CAD-DETAILS



- ① DACHPLATTE R.16
- ② Schneestopper für DACHPLATTE R.16
- ③ Vollschalung lt. nationalen Vorgaben
- ④ Konterlatte
- ⑤ Unterdachbahn
- ⑥ Dachsparren
- ⑦ Traufbrett
- ⑧ Saumstreifen für DACHPLATTE R.16
- ⑨ Lochblech
- ⑩ Dachschalung
- ⑪ Trennlage
- ⑫ Einlaufblech
- ⑬ Dachrinne
- ⑭ Rinnenhaken
- ⑮ Stirnbrett mit PREFALZ Stirnbrettbekleidung

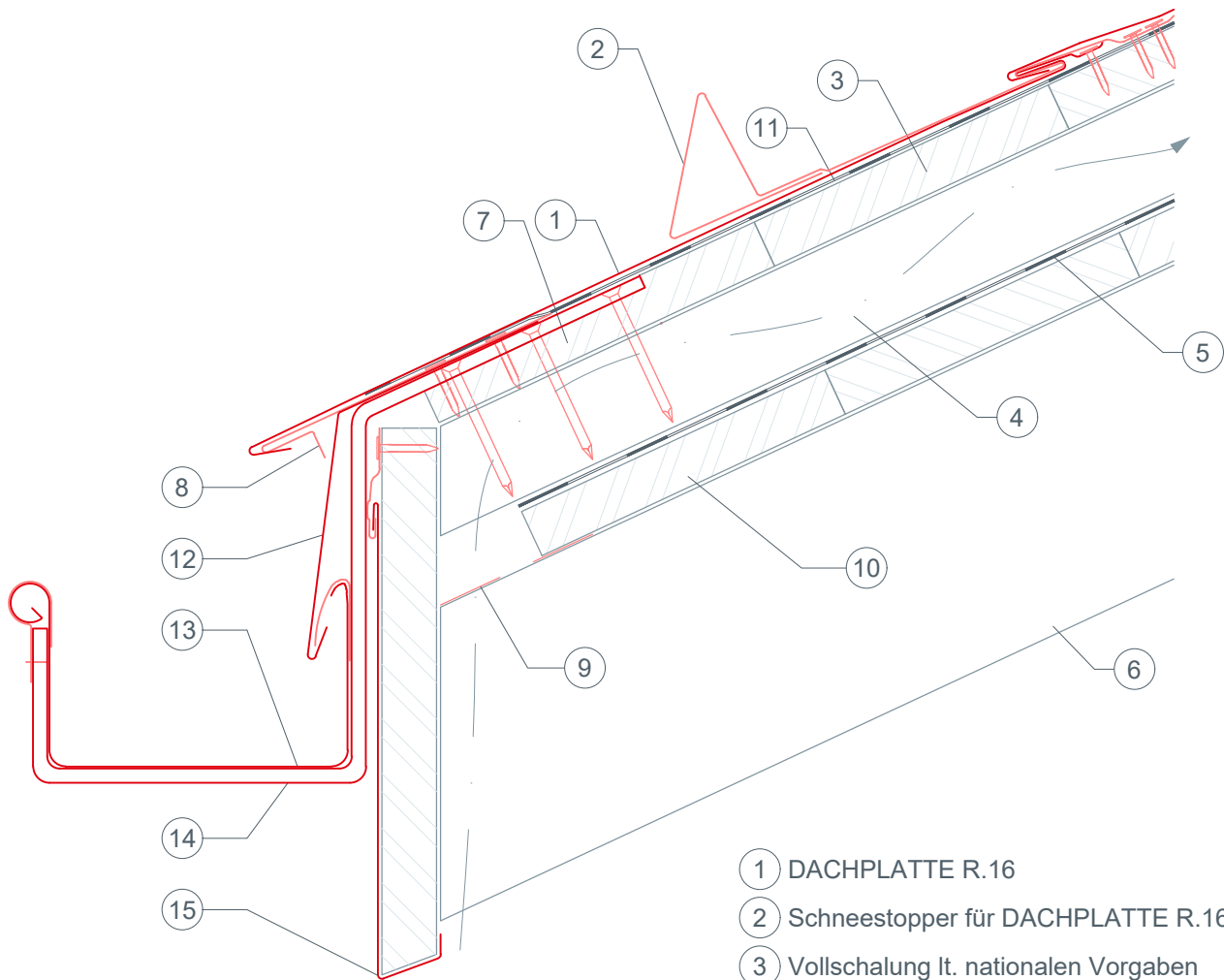
100 mm





STARK WIE EIN STIER

# TRAUFENAUSBILDUNG MIT KASTENRINNE DACHPLATTE R.16 CAD-DETAILS



Zuluft

- ① DACHPLATTE R.16
- ② Schneestopper für DACHPLATTE R.16
- ③ Vollschalung lt. nationalen Vorgaben
- ④ Konterlatte
- ⑤ Unterdachbahn
- ⑥ Dachsparren
- ⑦ Traufbrett
- ⑧ Saumstreifen für DACHPLATTE R.16
- ⑨ Lochblech
- ⑩ Unterdach-Traufenstreifen
- ⑪ Trennlage
- ⑫ Einlaufblech
- ⑬ Kastenrinne
- ⑭ Rinnenhaken
- ⑮ Stirnbrett mit PREFALZ Stirnbrettbekleidung

100 mm

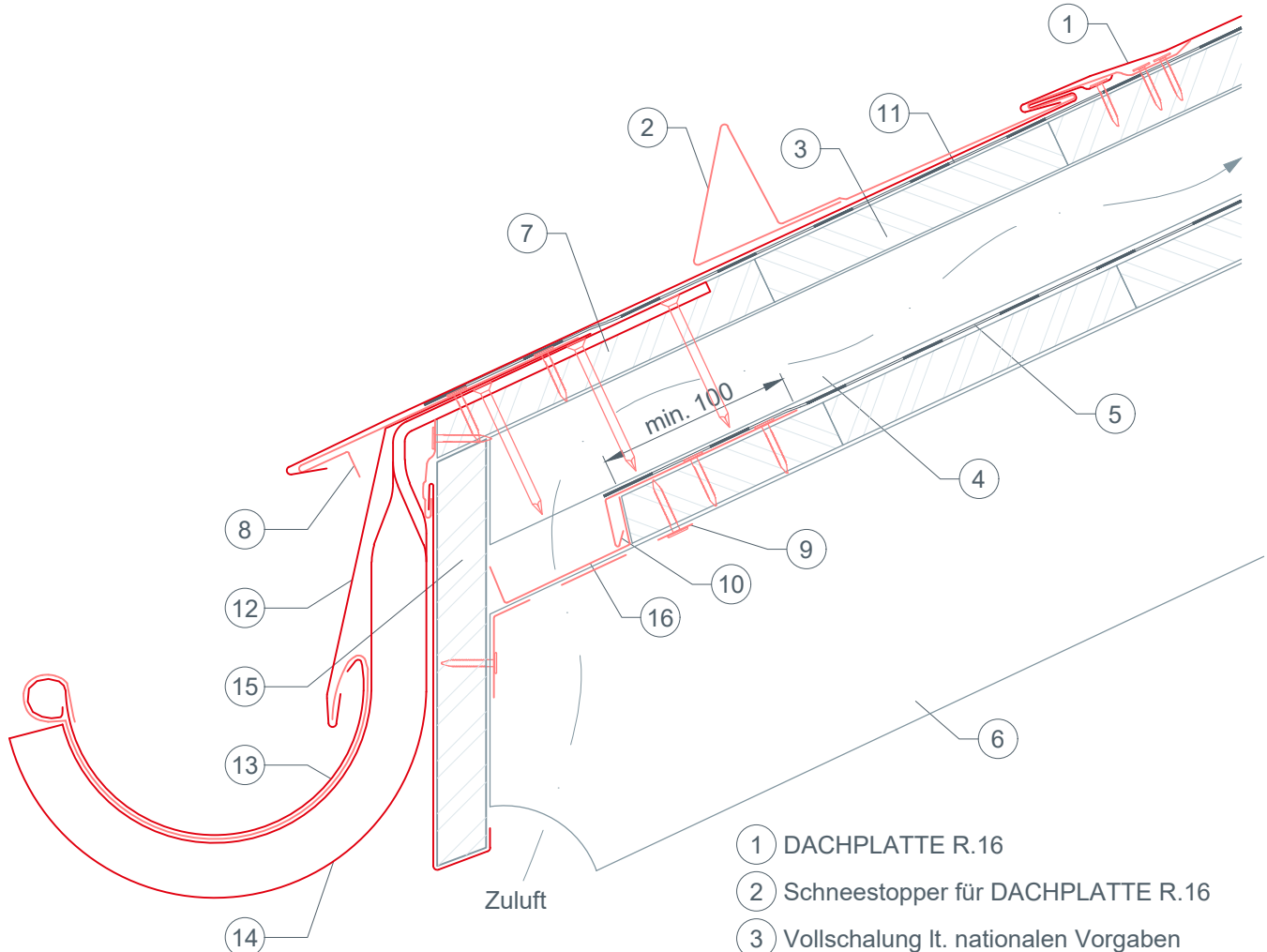




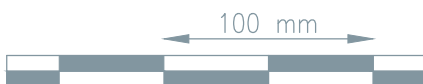
STARK WIE EIN STIER

# TRAUFENAUSBILDUNG MIT RINNENHAKEN HOCHKANT GEDREHT DACHPLATTE R.16

CAD-DETAILS



- ① DACHPLATTE R.16
- ② Schneestopper für DACHPLATTE R.16
- ③ Vollschalung lt. nationalen Vorgaben
- ④ Konterlatte
- ⑤ Unterdachbahn
- ⑥ Dachsparren
- ⑦ Traufbrett
- ⑧ Saumstreifen für DACHPLATTE R.16
- ⑨ Lochblech
- ⑩ Unterdach-Traufblech
- ⑪ Trennlage
- ⑫ Einlaufblech
- ⑬ Dachrinne
- ⑭ Rinnenhaken hochkant "Schweizerhacken"
- ⑮ Stirnbrett mit PREFALZ Stirnbrettbekleidung
- ⑯ Sparrenabdeckung

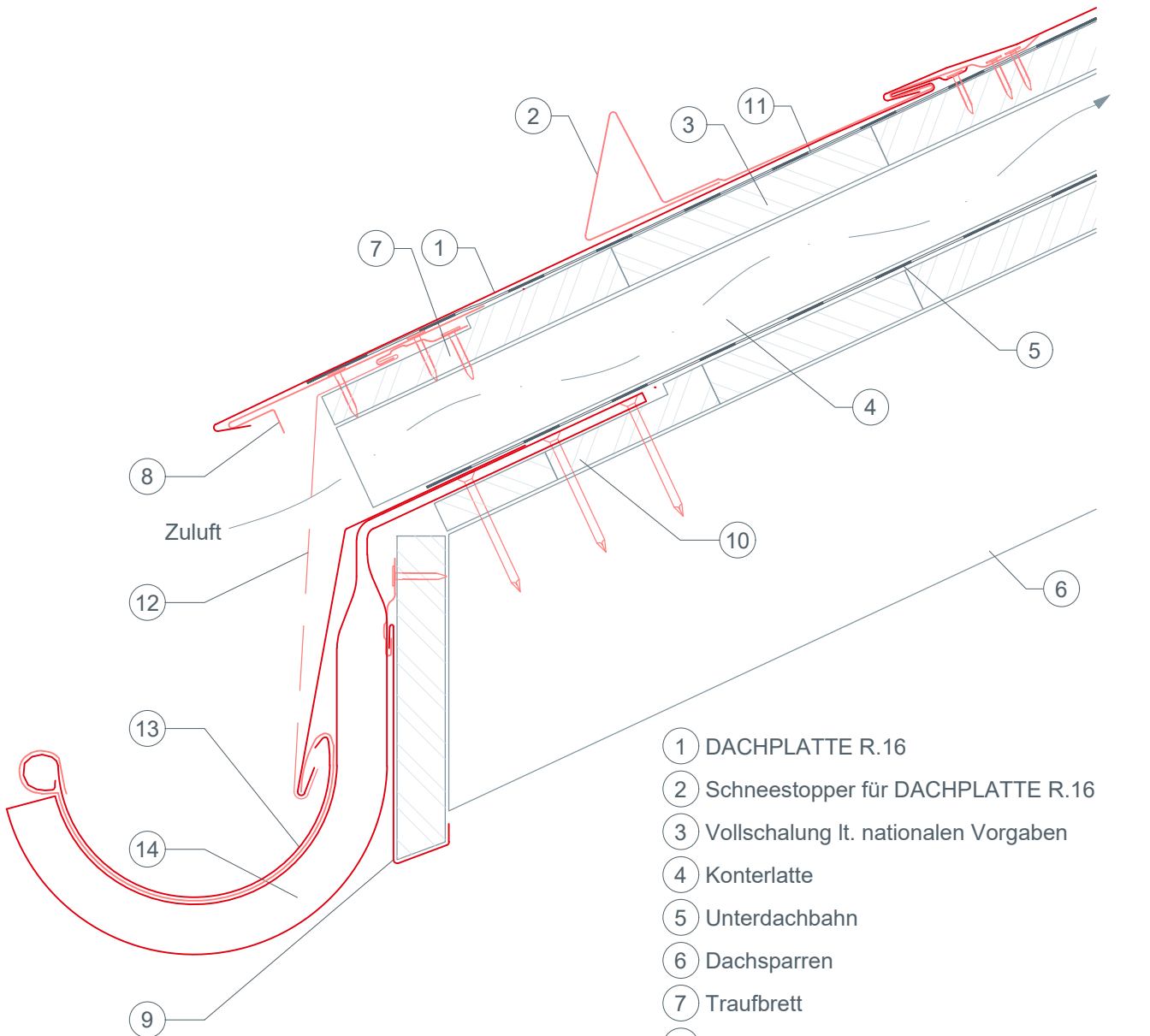




STARK WIE EIN STIER

# TRAUFENAUSBILDUNG MIT RINNE UND LÜFTUNGSBAND DACHPLATTE

CAD-DETAILS



- ① DACHPLATTE R.16
- ② Schneestopper für DACHPLATTE R.16
- ③ Vollschalung lt. nationalen Vorgaben
- ④ Konterlatte
- ⑤ Unterdachbahn
- ⑥ Dachsparren
- ⑦ Traufbrett
- ⑧ Saumstreifen für DACHPLATTE R.16
- ⑨ Stirnbrett mit PREFALZ Stirnbrettbekleidung
- ⑩ Dachschalung
- ⑪ Trennlage
- ⑫ Lüftungsband mit part. Haftstreifen
- ⑬ Dachrinne
- ⑭ Rinnenhaken hochkant "Schweizerhacken"

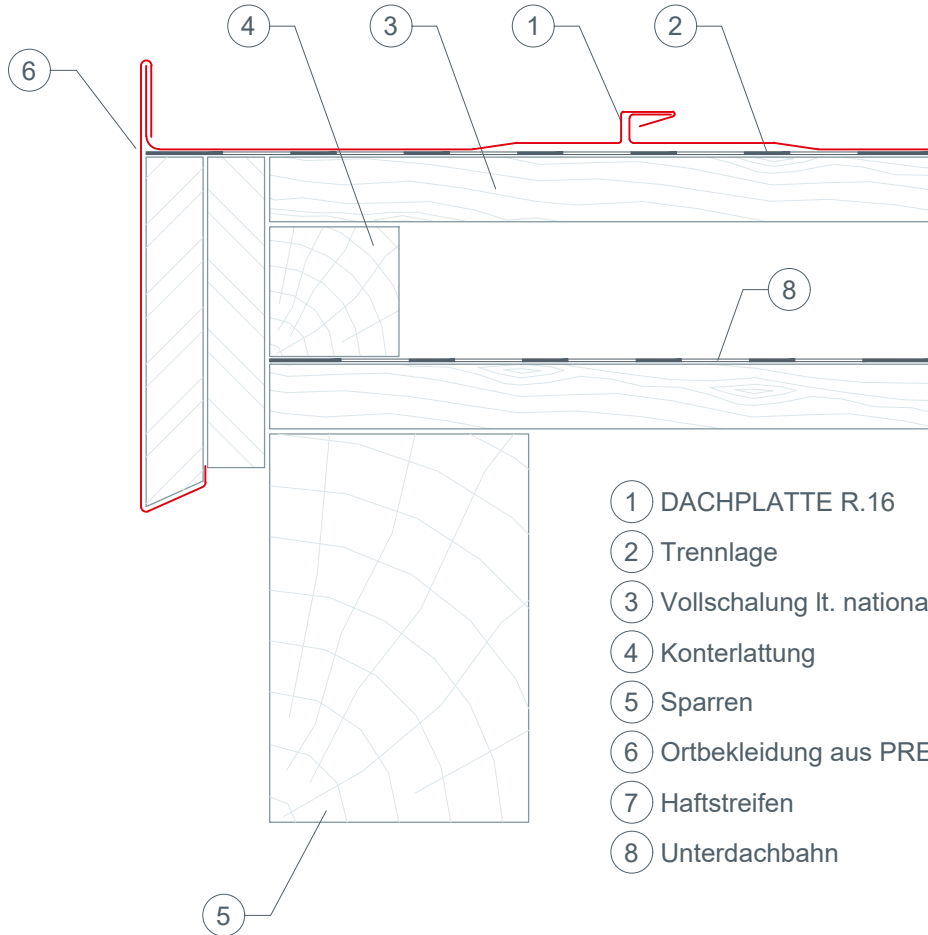
100 mm





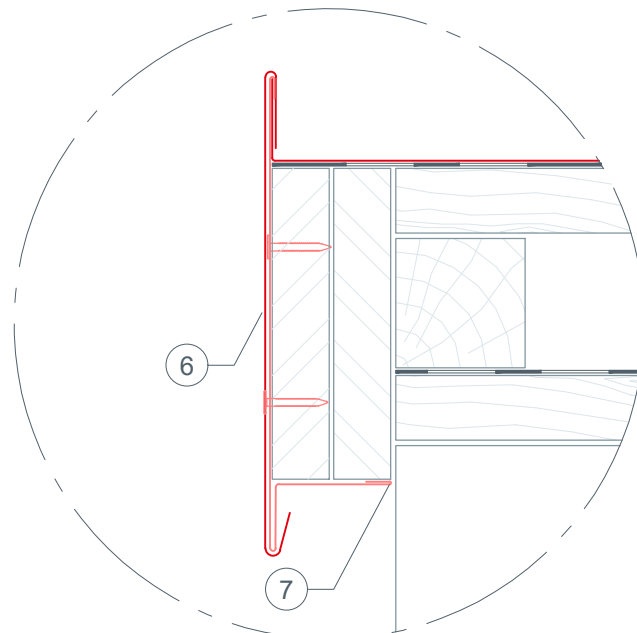
STARK WIE EIN STIER

# ORTGANGAUSBILDUNG MIT GIEBELSTREIFEN DACHPLATTE R.16 CAD-DETAILS



- ① DACHPLATTE R.16
- ② Trennlage
- ③ Vollschalung lt. nationalen Vorgaben
- ④ Konterlattung
- ⑤ Sparren
- ⑥ Ortbekleidung aus PREFALZ
- ⑦ Haftstreifen
- ⑧ Unterdachbahn

Anschlussvariante



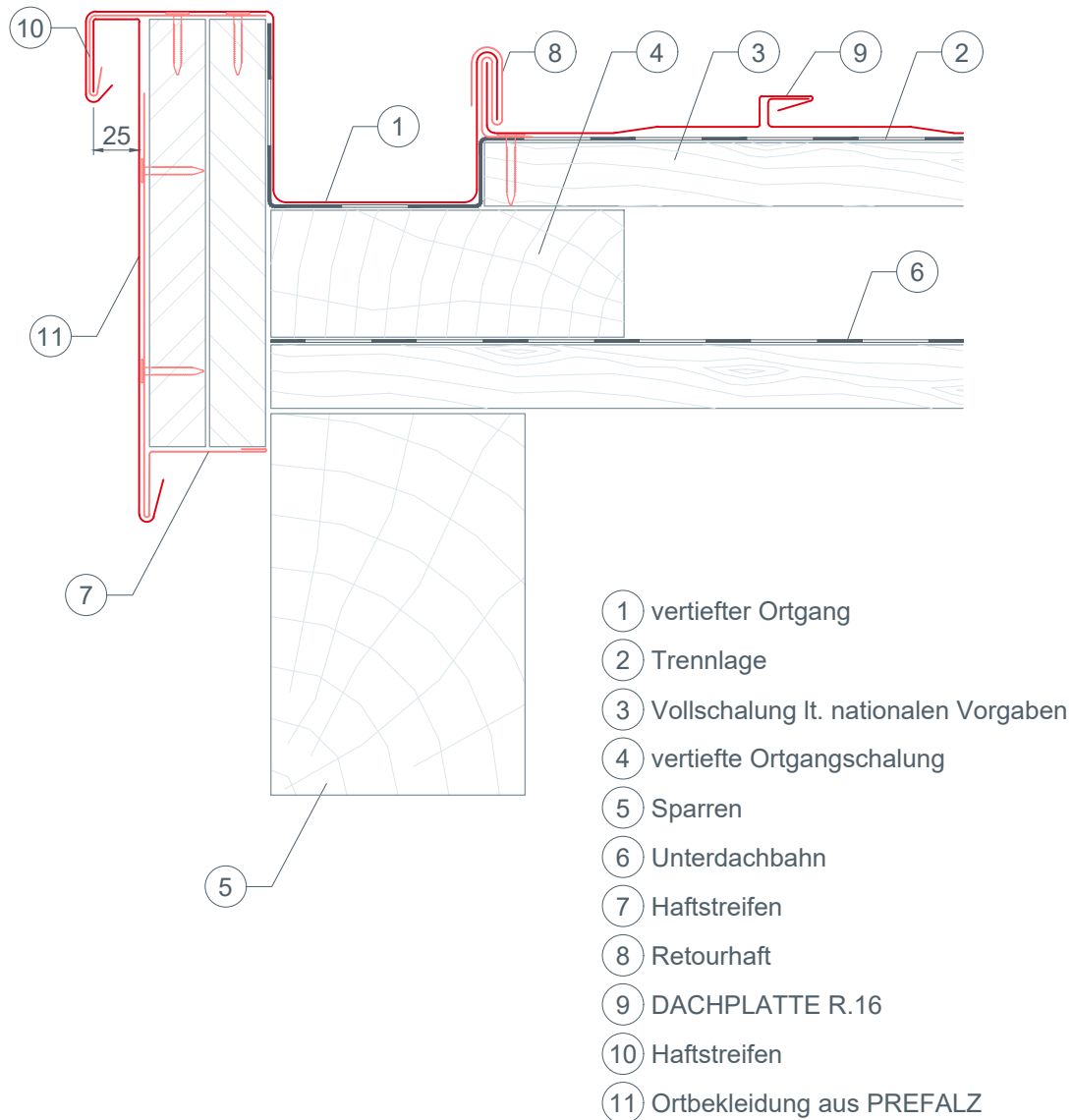


STARK WIE EIN STIER

# ORTGANGAUSBILDUNG VERTIEFT

## DACHPLATTE R.16

### CAD-DETAILS

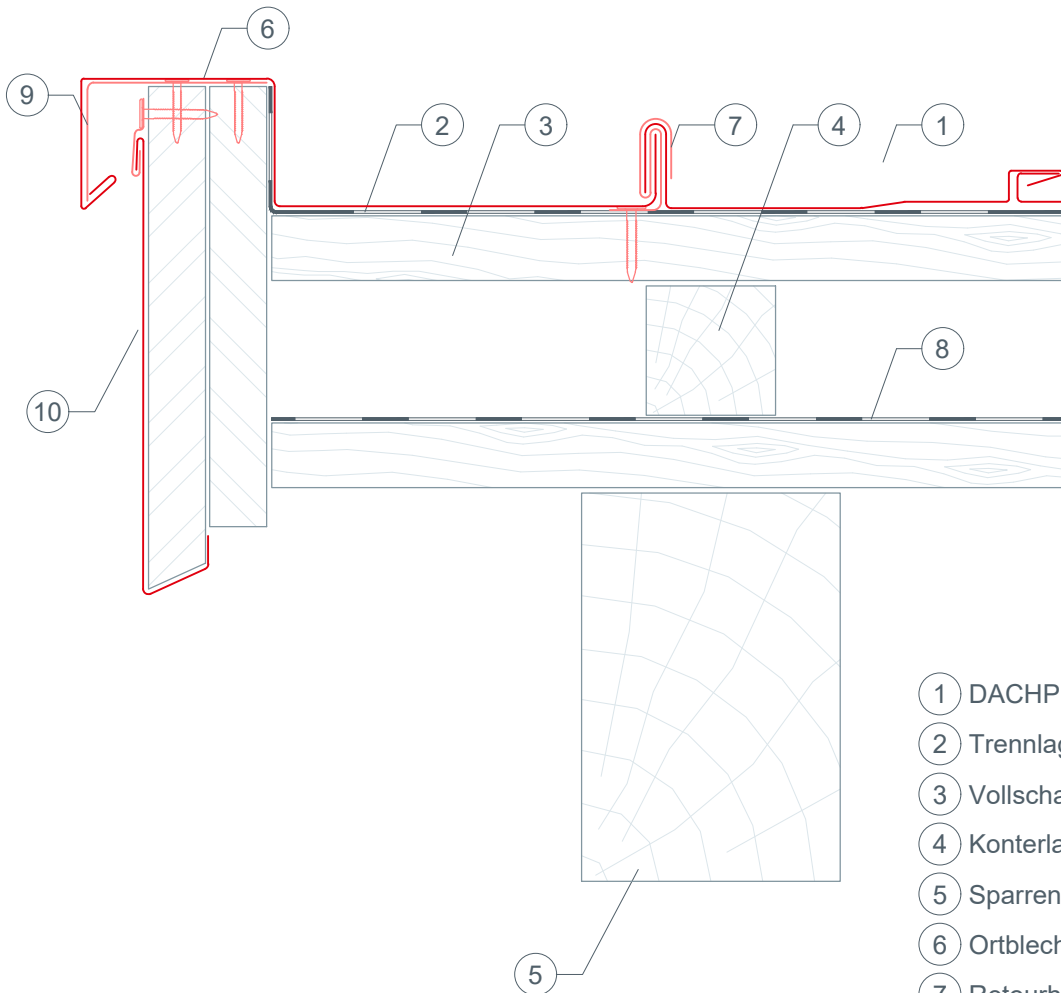




STARK WIE EIN STIER

# ORTGANGAUSBILDUNG MIT STIRNBRETT DACHPLATTE R.16

CAD-DETAILS



- ① DACHPLATTE R.16
- ② Trennlage
- ③ Vollschalung lt. nationalen Vorgaben
- ④ Konterlattung
- ⑤ Sparren
- ⑥ Ortblech
- ⑦ Retourhaft
- ⑧ Unterdachbahn
- ⑨ Haftstreifen
- ⑩ Ortbekleidung aus PREFALZ

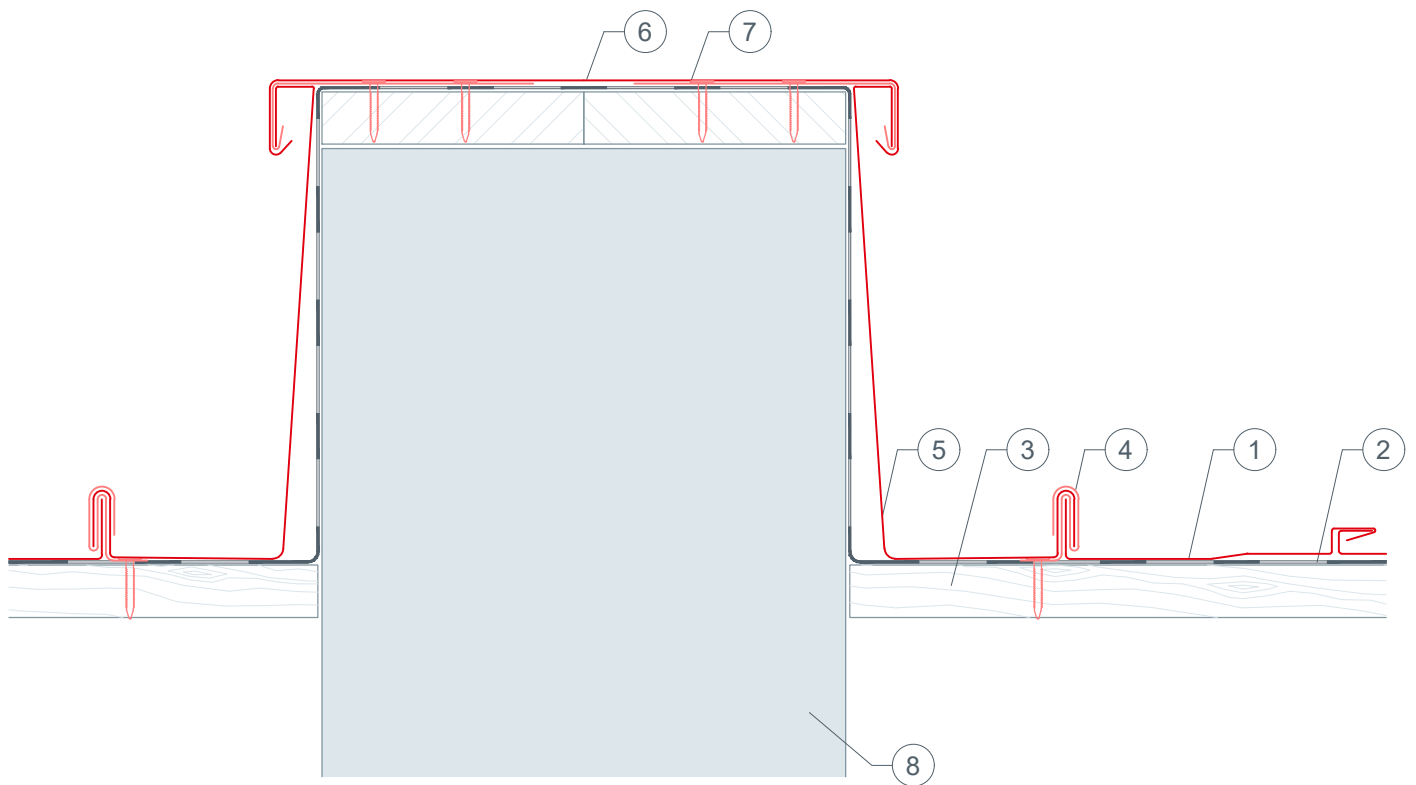




**STARK WIE EIN STIER**

# MAUERABDECKUNG DACHPLATTE R.16

## CAD-DETAILS



- ① DACHPLATTE R.16
- ② Trennlage
- ③ Vollschalung lt. nationalen Vorgaben
- ④ Retourhaft
- ⑤ Seitenblech
- ⑥ Mauerabdeckung
- ⑦ Haftstreifen
- ⑧ Mauer

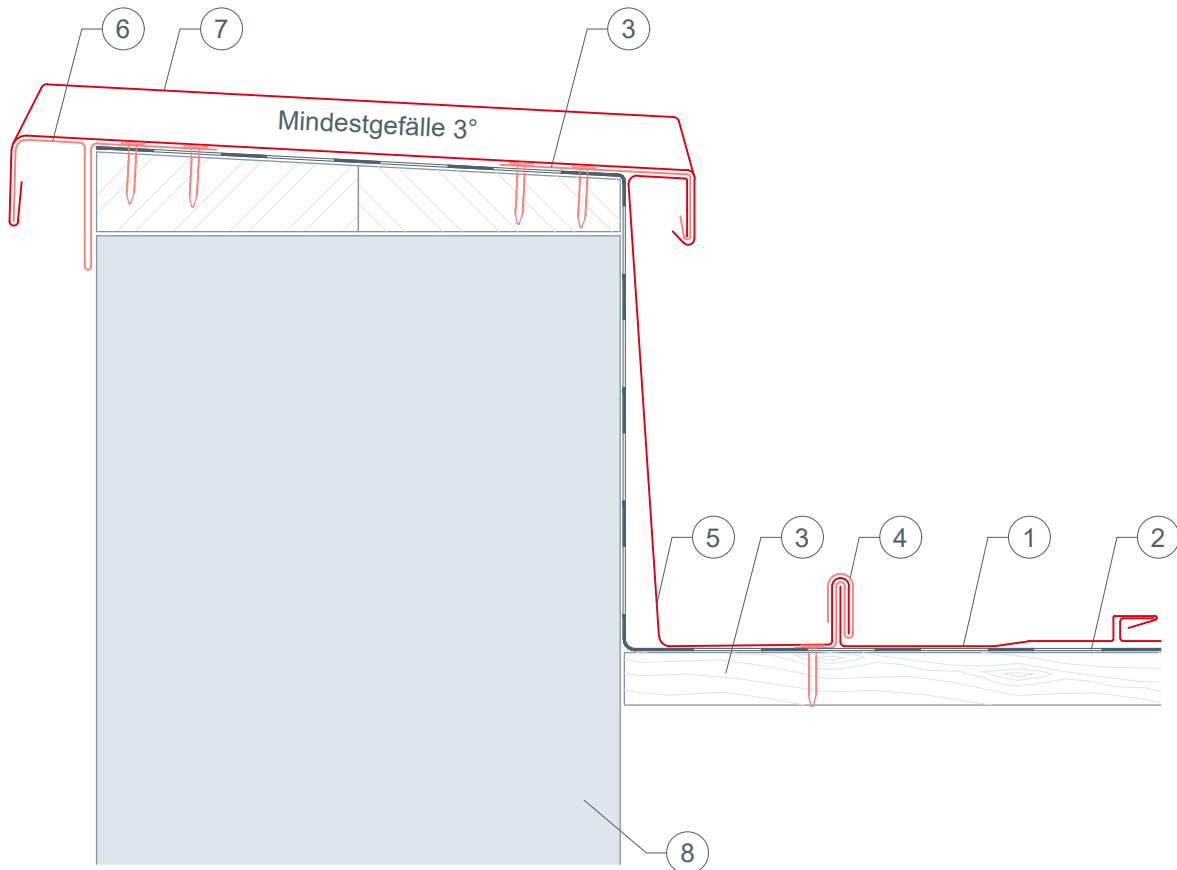




STARK WIE EIN STIER

# ATTIKAABDECKUNG BEI PREFA DACHPLATTE R.16

CAD-DETAILS



- ① DACHPLATTE R.16
- ② Trennlage
- ③ Vollschalung lt. nationalen Vorgaben
- ④ Retourhaft
- ⑤ Seitenblech
- ⑥ Haftstreifen
- ⑦ Mauerabdeckung
- ⑧ Mauer

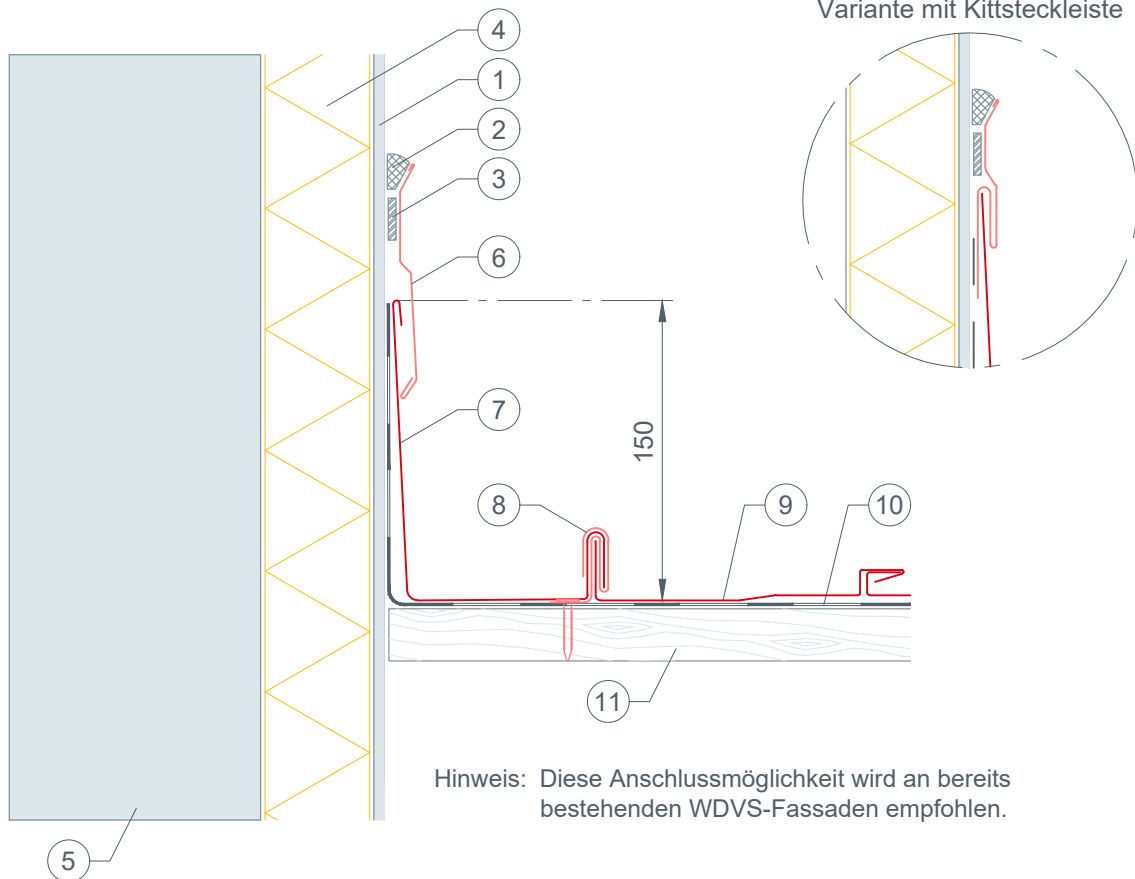




STARK WIE EIN STIER

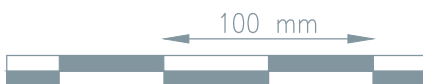
# SEITLICHER WANDANSCHLUSS DACHPLATTE R.16

CAD-DETAILS



Hinweis: Diese Anschlussmöglichkeit wird an bereits bestehenden WDVS-Fassaden empfohlen.

- ① Putz
- ② elastischer Dichtstoff
- ③ Dichtband
- ④ Wärmedämmung
- ⑤ Mauer
- ⑥ Kittstreifen
- ⑦ Seitenblech mind. 150 mm hoch
- ⑧ Retourhaft
- ⑨ DACHPLATTE R.16
- ⑩ Trennlage
- ⑪ Vollschalung lt. nationalen Vorgaben

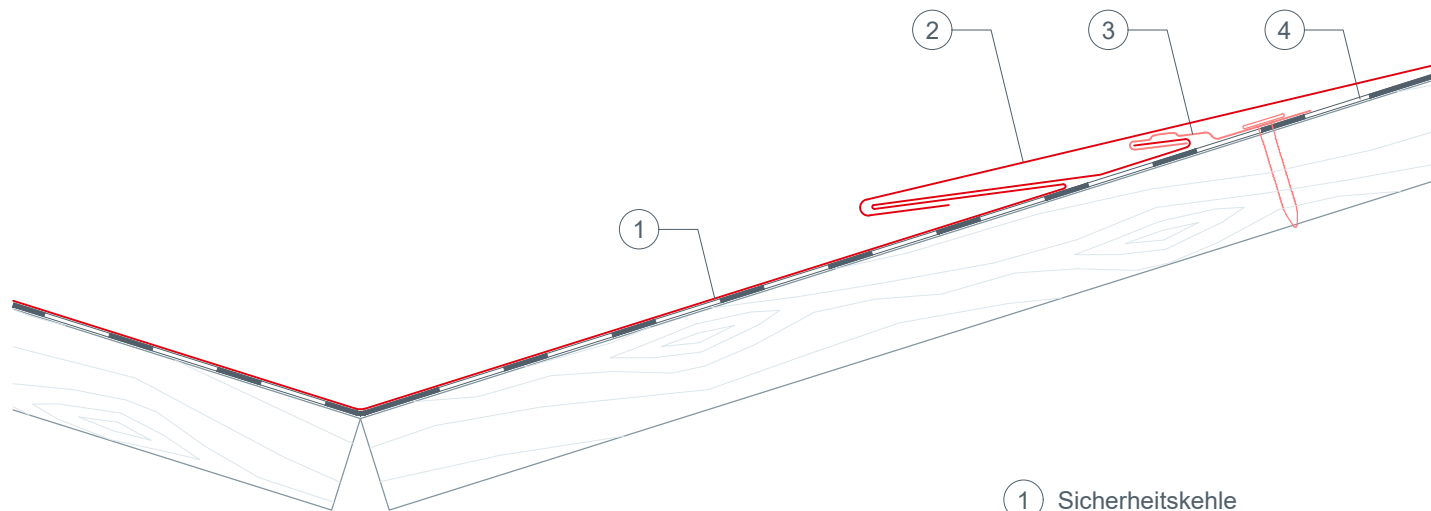




STARK WIE EIN STIER

# KEHLENAUSBILDUNG MIT PREFA SICHERHEITSCHEHLE DACHPLATTE R.16

CAD-DETAILS



- ① Sicherheitskehle
- ② DACHPLATTE R.16
- ③ Patenthaft
- ④ Trennlage

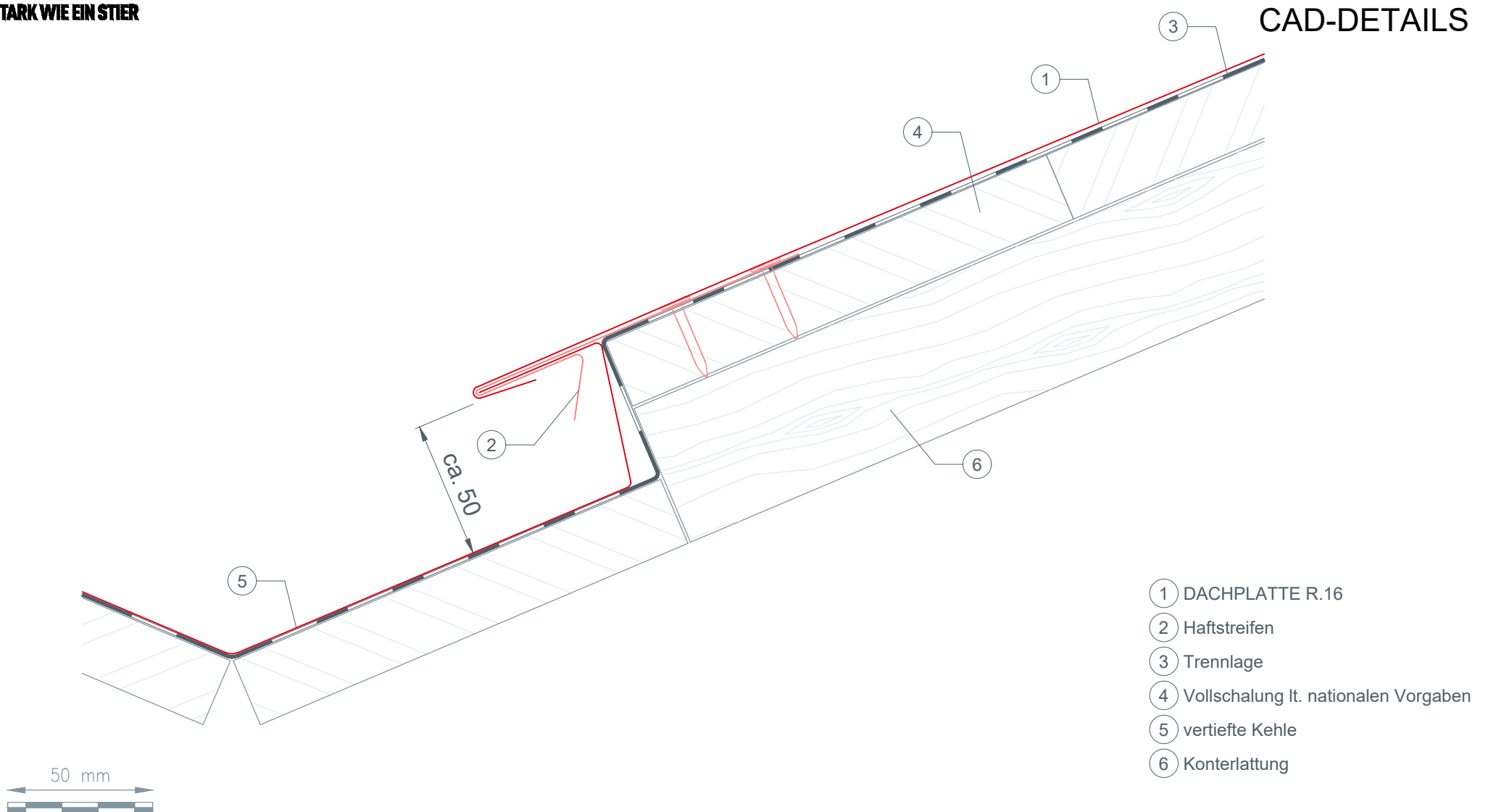




STARK WIE EIN STIER

# KEHLENAUSBILDUNG MIT VERTIEFTER KEHLE V1 DACHPLATTE R.16

CAD-DETAILS

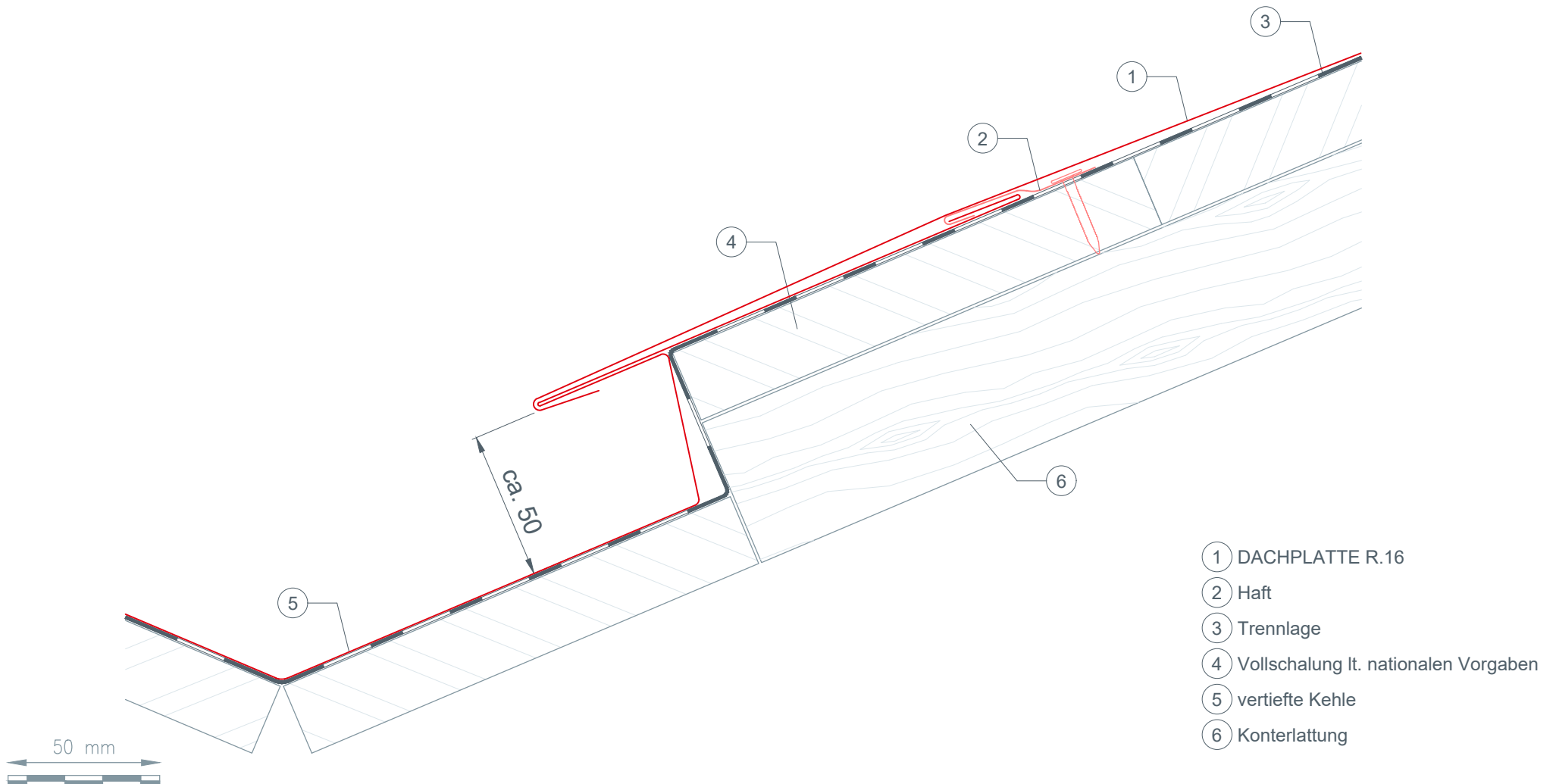




STARK WIE EIN STIER

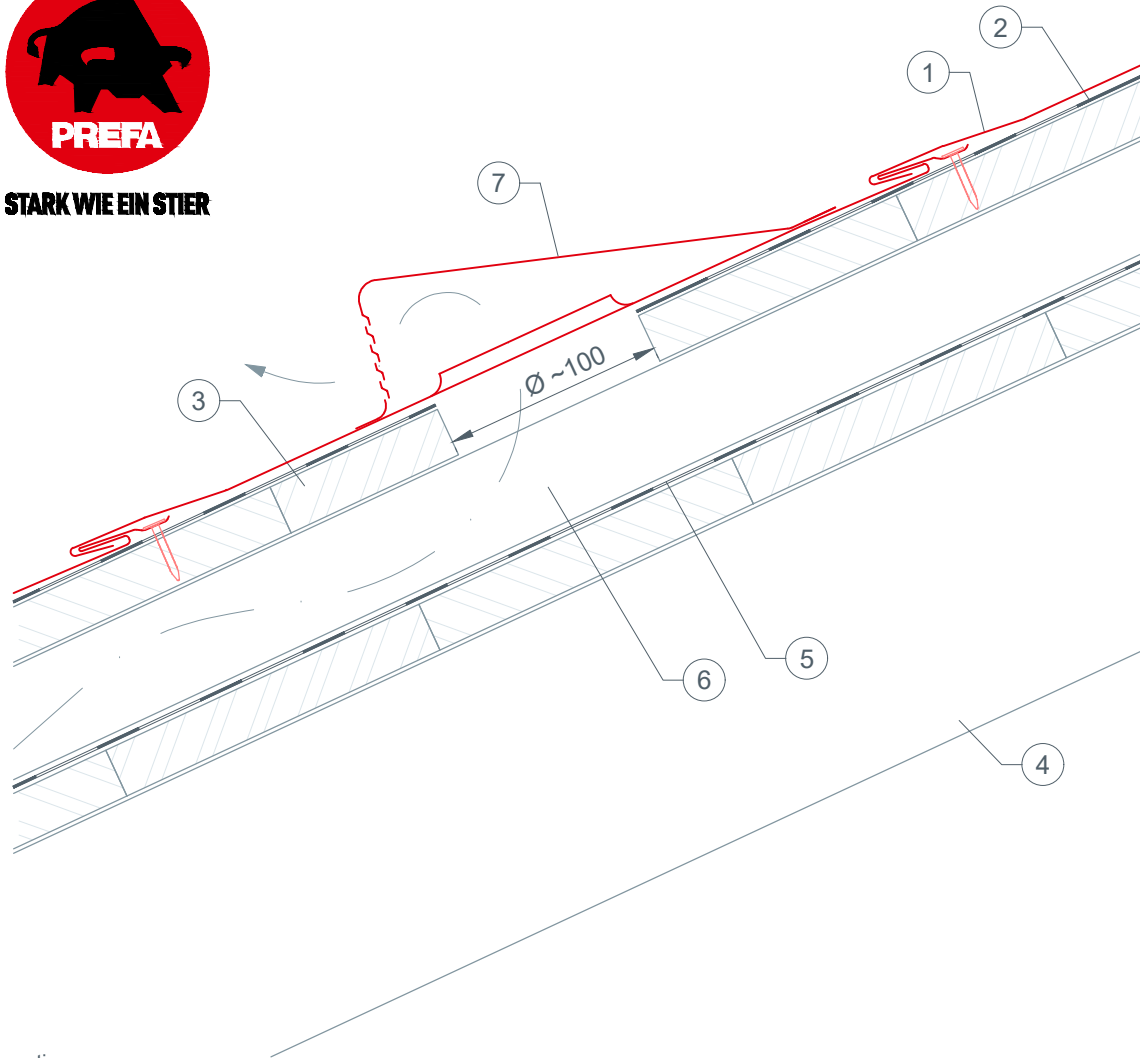
# KEHLENAUSBILDUNG MIT VERTIEFTER KEHLE V2 DACHPLATTE R.16

CAD-DETAILS





STARK WIE EIN STIER



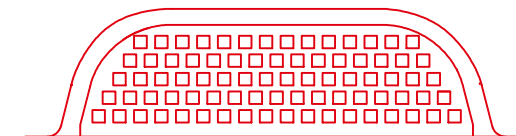
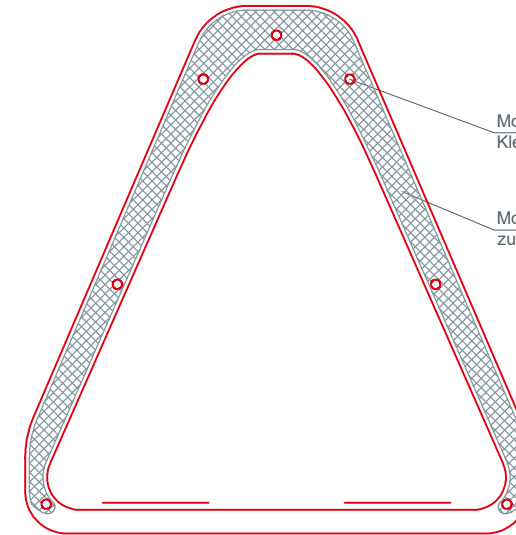
Information:  
Lüftungsquerschnitt der Froschmaulluken: ~ 30 cm<sup>2</sup>  
Schalung und Trennlage sind entsprechend dem Lüftungsquerschnitt auszuscheiden (~10 cm Ø). Die Dacheineckung ist im Randbereich der Ausschnitte umlaufend mit einer 1 cm hohen Aufschweifung zu versehen.



# FROSCHMAULLUKEN-HAUBE

## DACHPLATTE R.16

### CAD-DETAILS



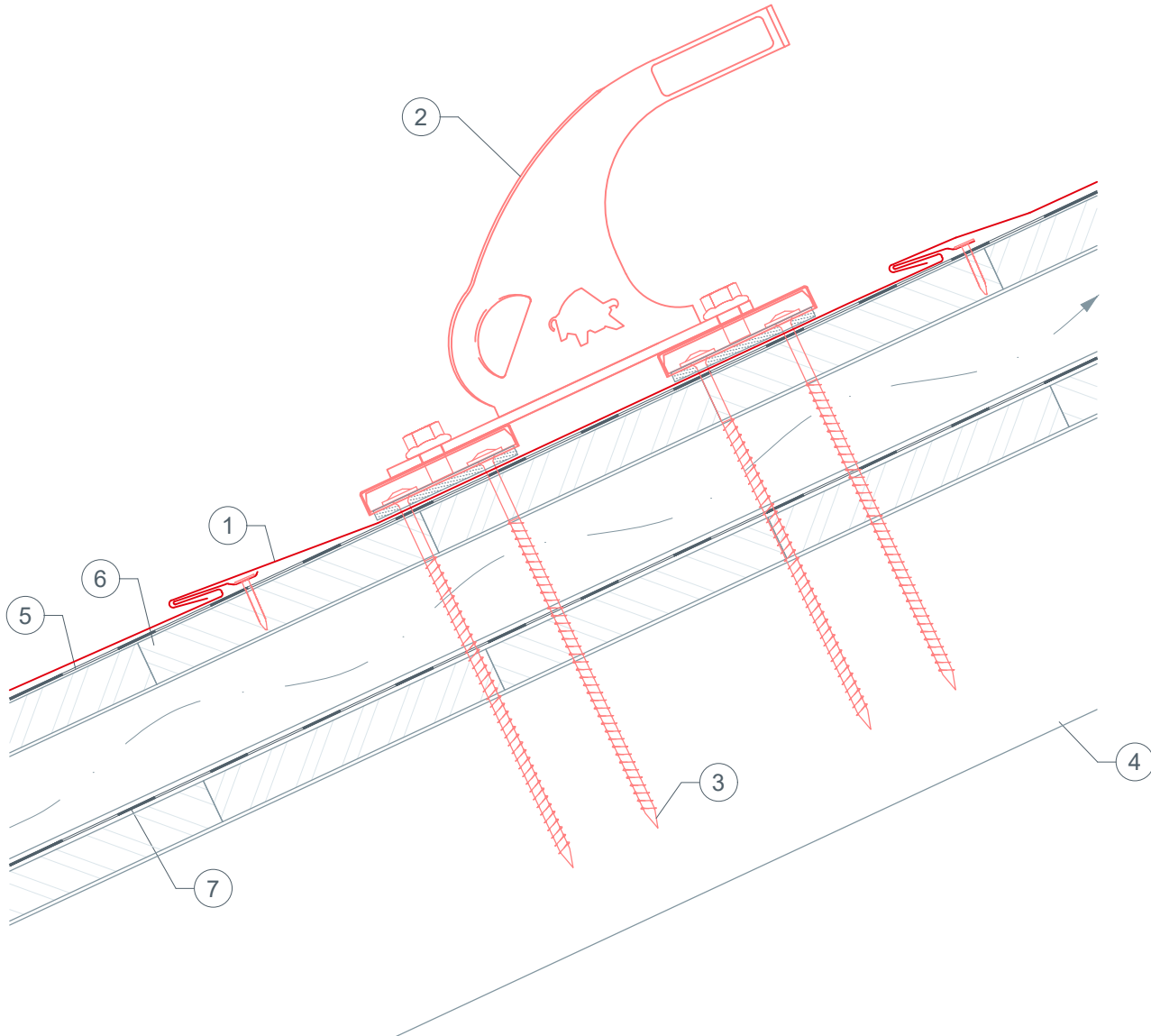
- ① DACHPLATTE R.16
- ② Trennlage
- ③ Vollschalung lt. nationalen Vorgaben
- ④ Sparren
- ⑤ Unterdachbahn
- ⑥ Konterlattung
- ⑦ Froschmaulluken-Haube



STARK WIE EIN STIER

# SICHERHEITSDACHHAKEN NACH EN 517B AUF FUSSTEILEN DACHPLATTE R.16

CAD-DETAILS



- ① DACHPLATTE R.16
- ② Sicherheitsdachhaken
- ③ Befestigungsmittel Holzschrauben
- ④ Sparren
- ⑤ Trennlage
- ⑥ Vollschalung lt. nationalen Vorgaben
- ⑦ Unterdachbahn
- ⑧ Unterlagsplatte

Bei kleinformatigen PREFA Dachelementen kann es erforderlich sein eine Unterlagsplatte einzubauen, um den PREFA Sicherheitsdachhaken zu montieren (zb. wenn ein Falz im Montagebereich über dem Sparren liegt)

2-schaliger Dachaufbau: Befestigungsschrauben 2 Stk. 8x220 mm  
1-schaliger Dachaufbau: Befestigungsschrauben 2 Stk. 8x120 mm

100 mm



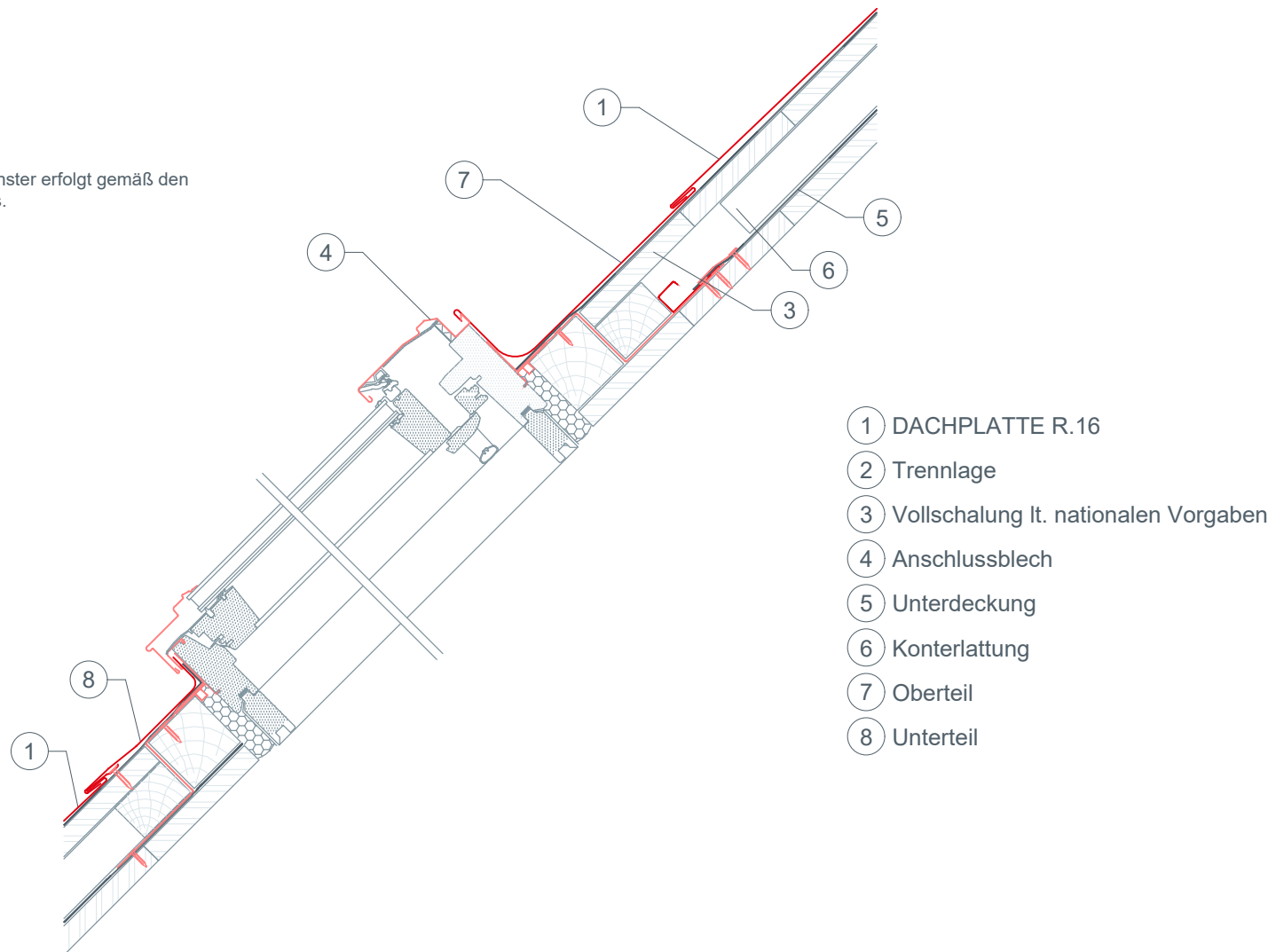


STARK WIE EIN STIER

# DACHFLÄCHENFENSTER ÜBER 25° DACHNEIGUNG DACHPLATTE R.16

CAD-DETAILS

Der fachgerechte Einbau der Dachflächenfenster erfolgt gemäß den Herstellerrichtlinien des Dachflächenfensters.



- ① DACHPLATTE R.16
- ② Trennlage
- ③ Vollschalung lt. nationalen Vorgaben
- ④ Anschlussblech
- ⑤ Unterdeckung
- ⑥ Konterlattung
- ⑦ Oberteil
- ⑧ Unterteil



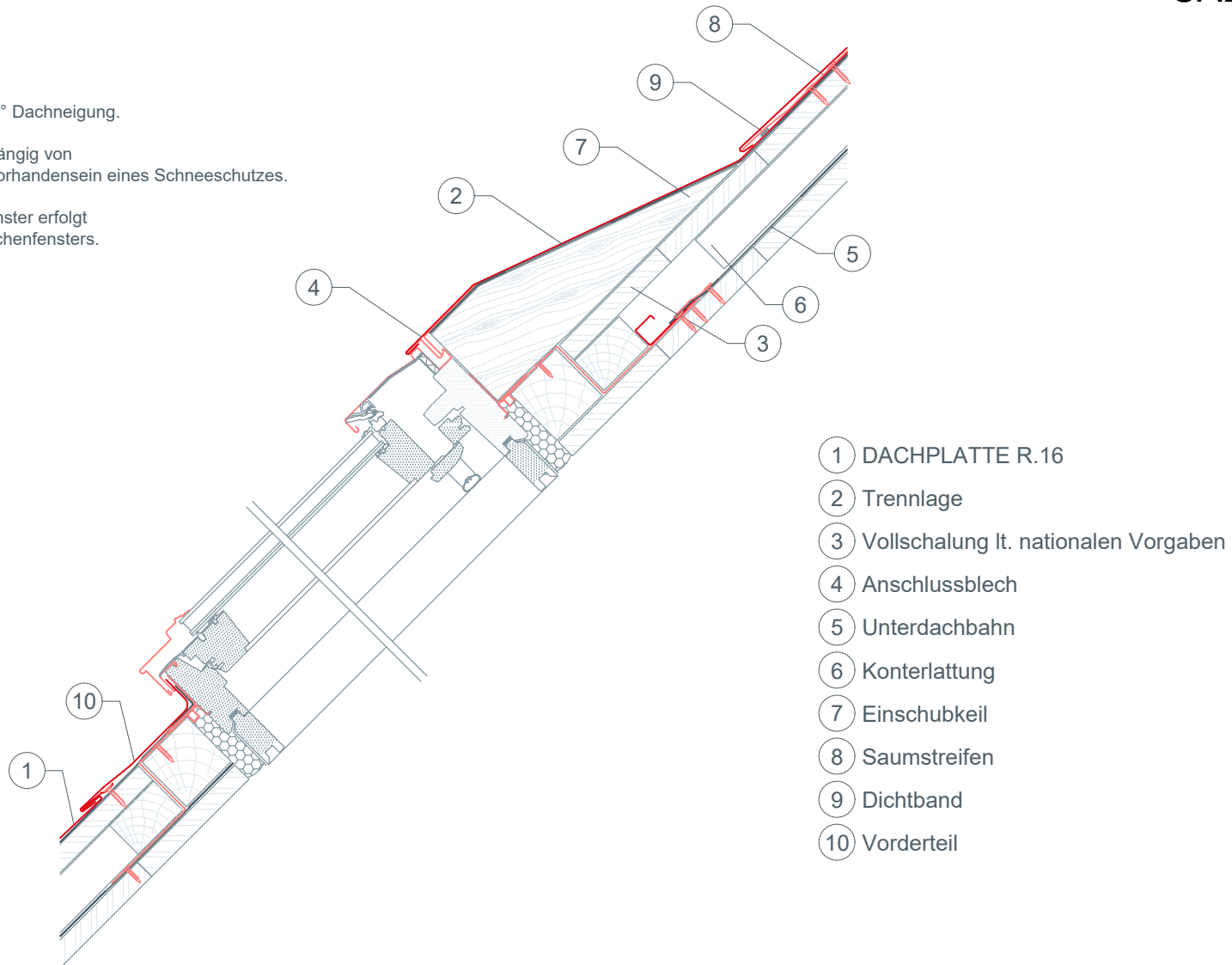
STARK WIE EIN STIER

# DACHFLÄCHENFENSTER MIT EINSCHUBKEIL ÜBER 25° DACHNEIGUNG DACHPLATTE R.16

CAD-DETAILS

Dachflächenfenster mit Einschubkeil über 25° Dachneigung.  
Anwendung in schneereichen Gebieten.  
Die Notwendigkeit des Einschubkeils ist abhängig von  
Objekteigenschaften, Standort, sowie vom vorhandensein eines Schneeschutzes.

Der fachgerechte Einbau der Dachflächenfenster erfolgt  
gemäß den Herstellerrichtlinien des Dachflächenfensters.



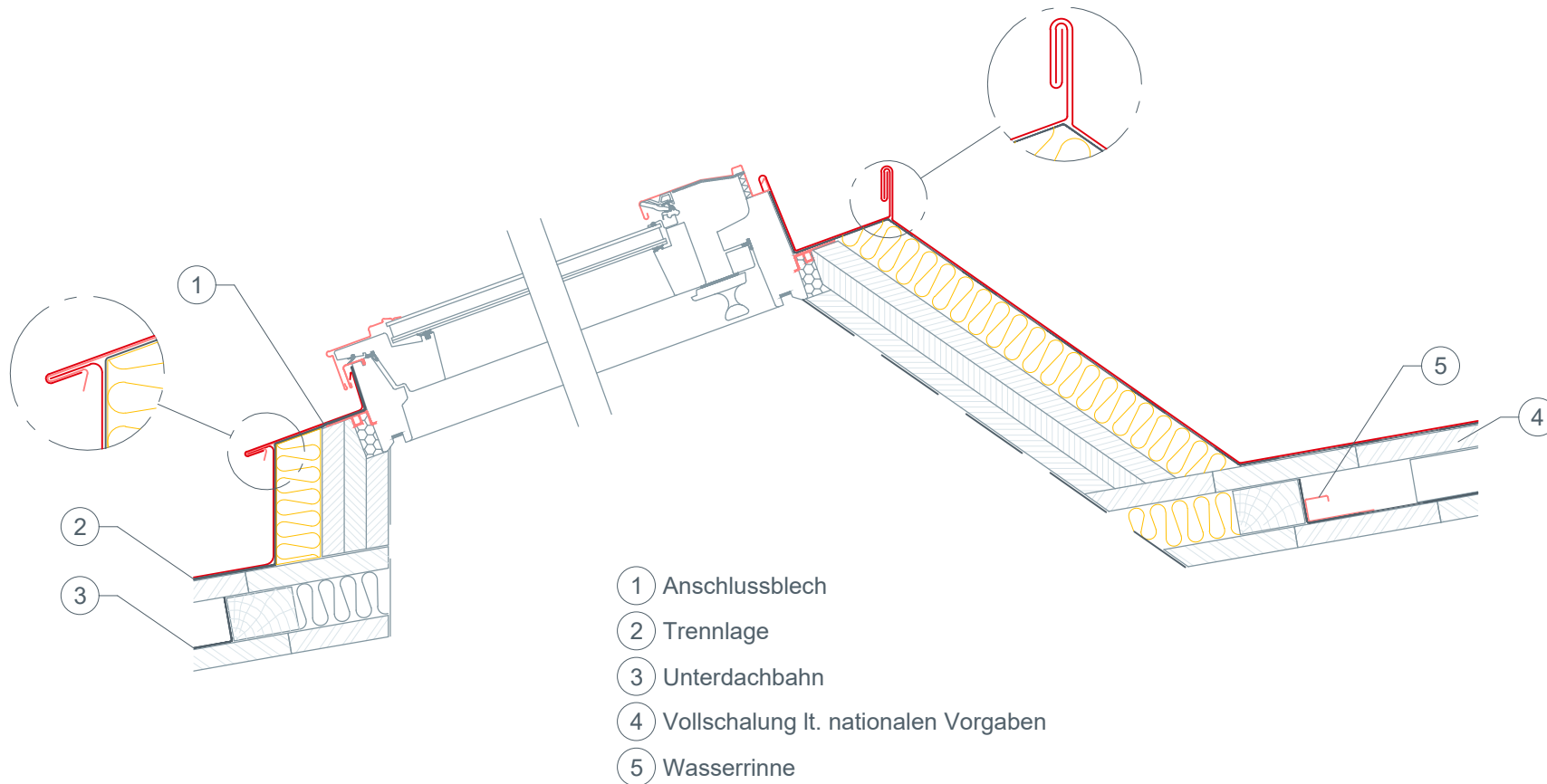
- ① DACHPLATTE R.16
- ② Trennlage
- ③ Vollschalung lt. nationalen Vorgaben
- ④ Anschlussblech
- ⑤ Unterdachbahn
- ⑥ Konterlattung
- ⑦ Einschubkeil
- ⑧ Saumstreifen
- ⑨ Dichtband
- ⑩ Vorderteil



STARK WIE EIN STIER

# DACHFLÄCHENFENSTER MIT AUFKEILRAHMEN \* DACHPLATTE R.16

CAD-DETAILS



\*) Der fachgerechte Einbau sowie die Notwendigkeit des Aufkeilrahmens der Dachflächenfenster erfolgt gemäß den Hersteller Richtlinien des Dachflächenfensters.

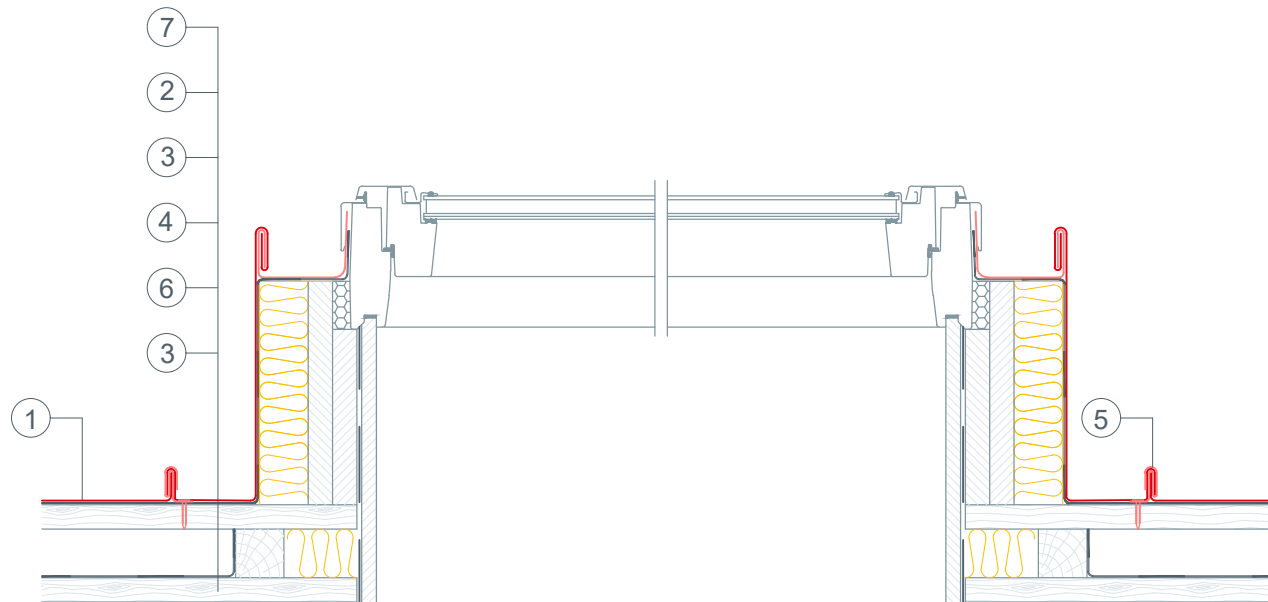




STARK WIE EIN STIER

# DACHFLÄCHENENSTER MIT AUFKEILRAHMEN \* DACHPLATTE R.16

CAD-DETAILS



- ① DACHPLATTE
- ② Trennlage
- ③ Vollschalung lt. nationalen Vorgaben
- ④ Konterlattung
- ⑤ Retourhaft
- ⑥ Unterdachbahn
- ⑦ Anschlussblech

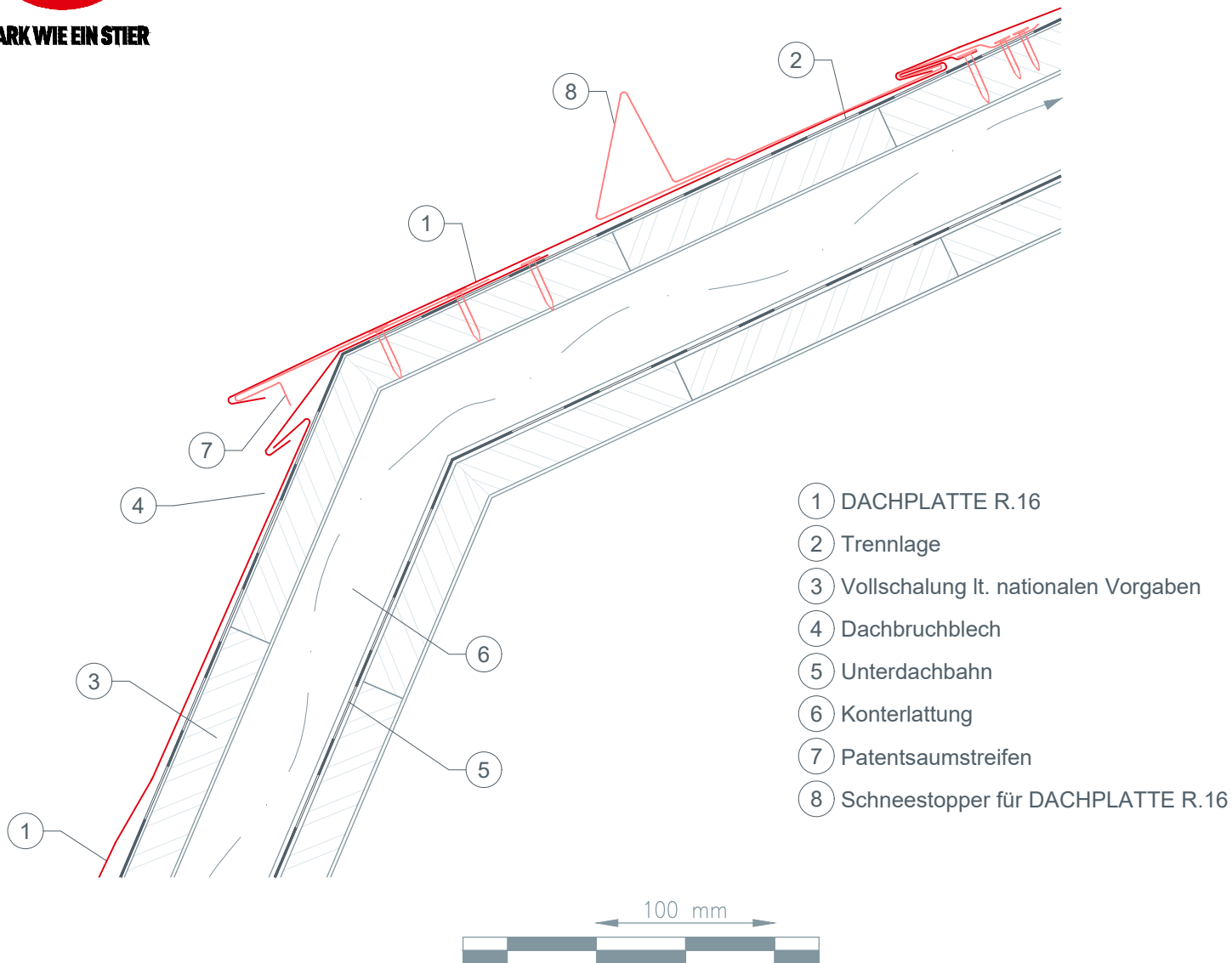
\*) Der fachgerechte Einbau sowie die Notwendigkeit des Aufkeilrahmens der Dachflächenfenster erfolgt gemäß den Herstellerrichtlinien des Dachflächenfensters.





STARK WIE EIN STIER

# DACHBRUCH DACHPLATTE R.16 CAD-DETAILS

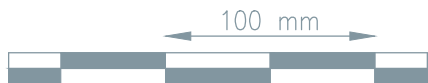
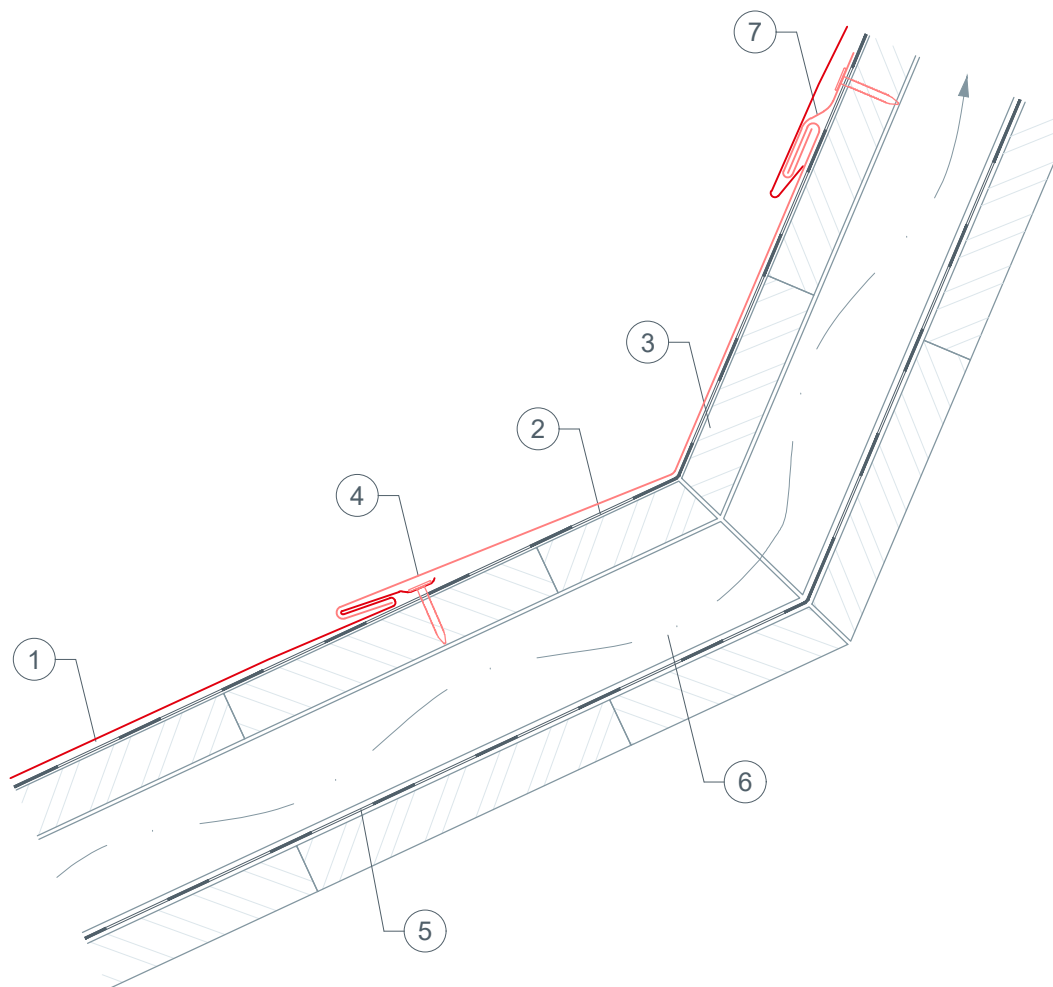




STARK WIE EIN STIER

# DACHBRUCH DACHPLATTE R.16 CAD-DETAILS

- ① DACHPLATTE R.16
- ② Trennlage
- ③ Vollschalung lt. nationalen Vorgaben
- ④ Brustblech
- ⑤ Unterdachbahn
- ⑥ Konterlattung
- ⑦ Hafte

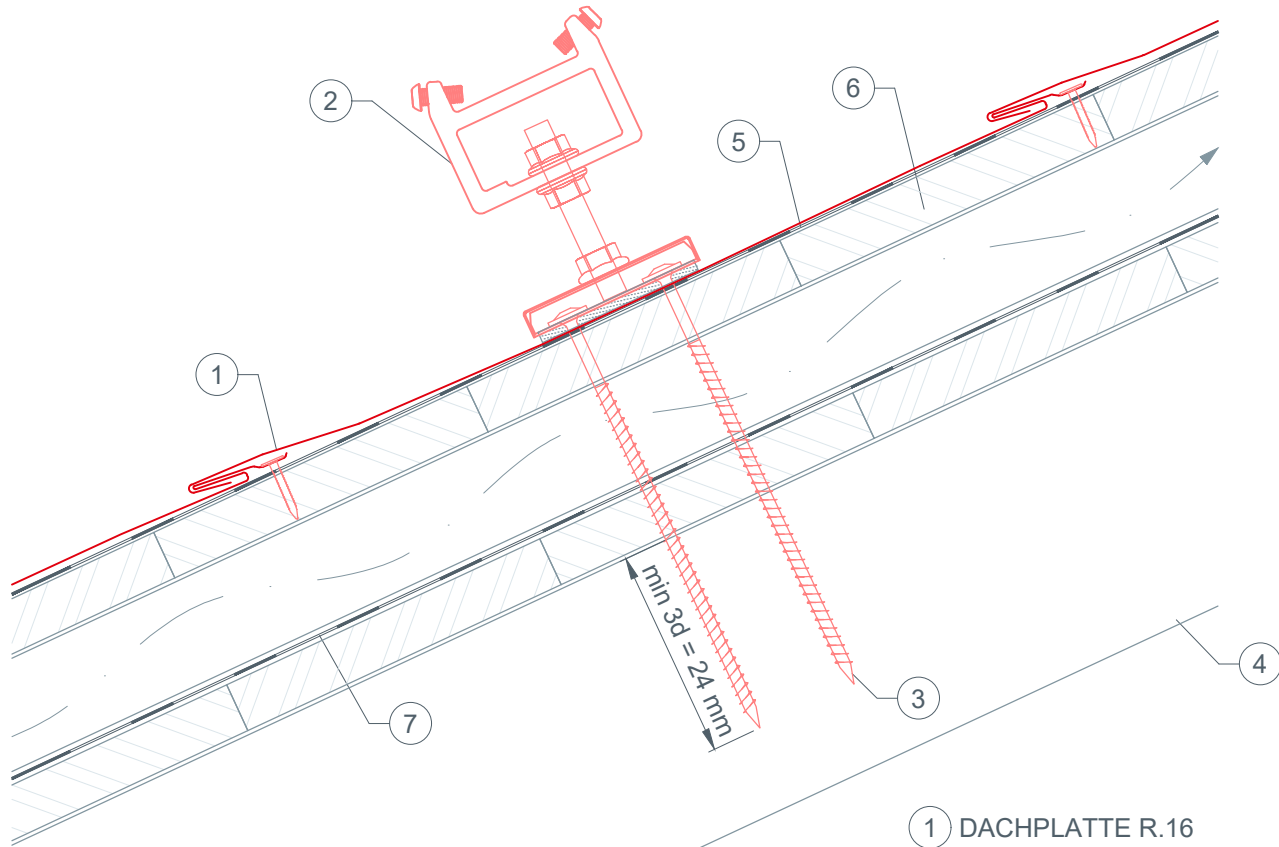




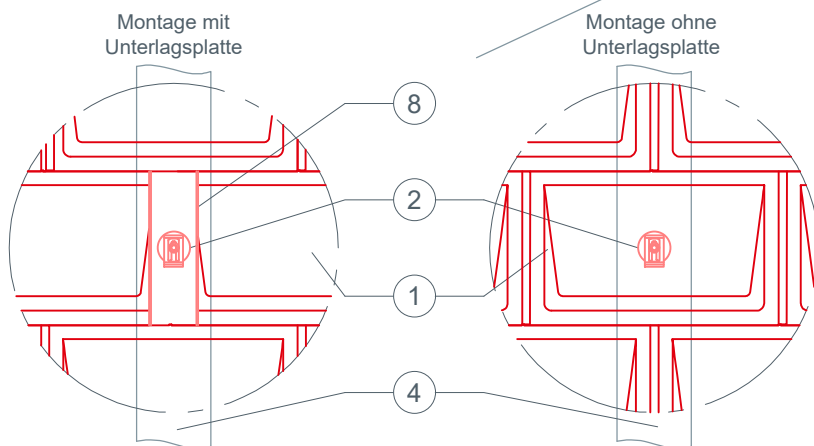
STARK WIE EIN STIER

# SOLARHALTER VARIO ( oder FIX ) DACHPLATTE R.16

## CAD-DETAILS



- ① DACHPLATTE R.16
- ② Solarhalter Vario (oder Fix)
- ③ Befestigungsmittel Holzschrauben
- ④ Sparren
- ⑤ Trennlage
- ⑥ Vollschalung lt. nationalen Vorgaben
- ⑦ Unterdachbahn
- ⑧ Unterlagsplatte



Bei kleinformatigen PREFA Dachelementen kann es erforderlich sein eine Unterlagsplatte einzubauen, um den PREFA Solarhalter Vario oder Fix zu montieren (zb. wenn ein Falz im Montagebereich über dem Sparren liegt)

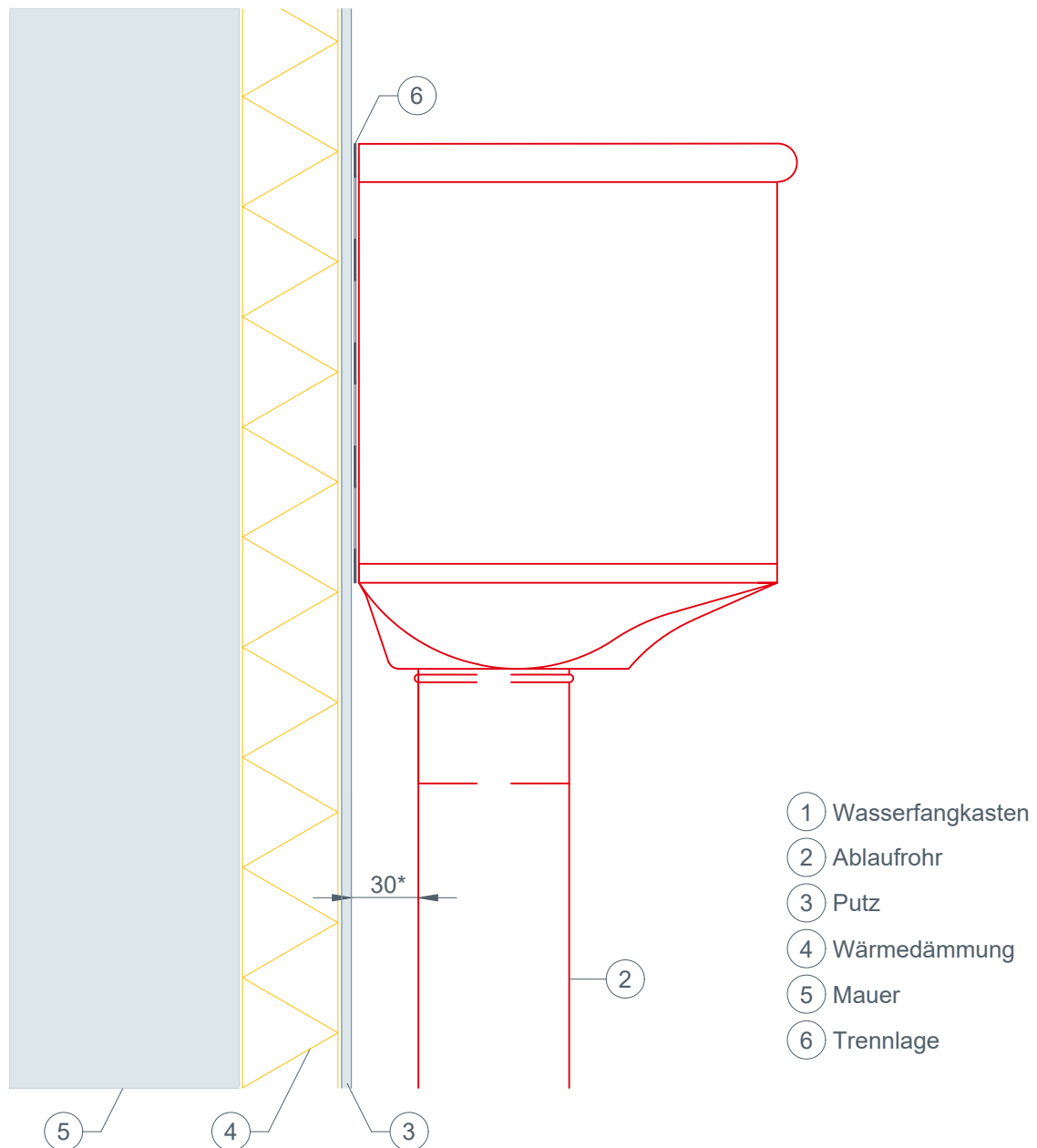
2-schaliger Dachaufbau: Befestigungsschrauben 2 Stk. 8x220 mm  
1-schaliger Dachaufbau: Befestigungsschrauben 2 Stk. 8x120 mm





STARK WIE EIN STIER

# WASSERFANGKASTEN CAD-DETAILS



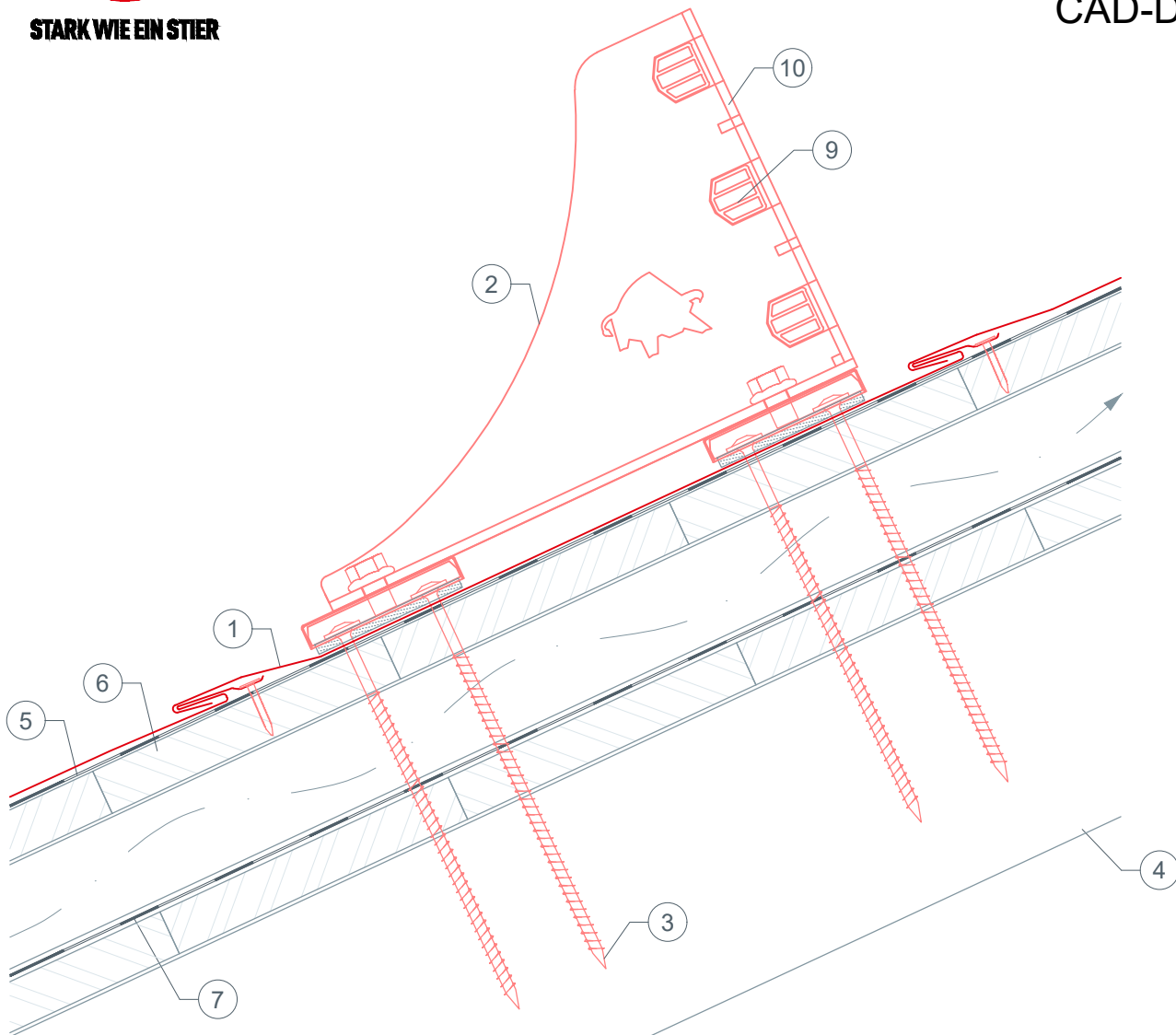
\* Abstand beim Quadratrohr beträgt 40 mm



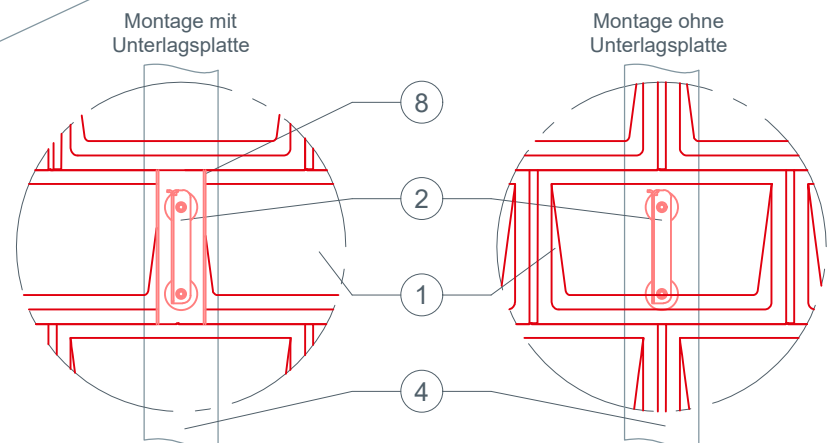
STARK WIE EIN STIER

# SCHNEERECHENSYSTEM DACHPLATTE R.16

## CAD-DETAILS



- ① DACHPLATTE R.16
- ② Schneerechensystem
- ③ Befestigungsmittel Holzschrauben
- ④ Sparren
- ⑤ Trennlage
- ⑥ Vollschalung lt. nationalen Vorgaben
- ⑦ Unterdachbahn
- ⑧ Unterlagsplatte
- ⑨ Schneerechensystem Einlegeprofil
- ⑩ Fixierschieber



Bei kleinformatigen PREFA Dachelementen kann es erforderlich sein eine Unterlagsplatte einzubauen, um das PREFA Schneerechensystem zu montieren (zb. wenn ein Falz im Montagebereich über dem Sparren liegt)

2-schaliger Dachaufbau: Befestigungsschrauben 2 Stk. 8x220 mm  
1-schaliger Dachaufbau: Befestigungsschrauben 2 Stk. 8x120 mm

100 mm

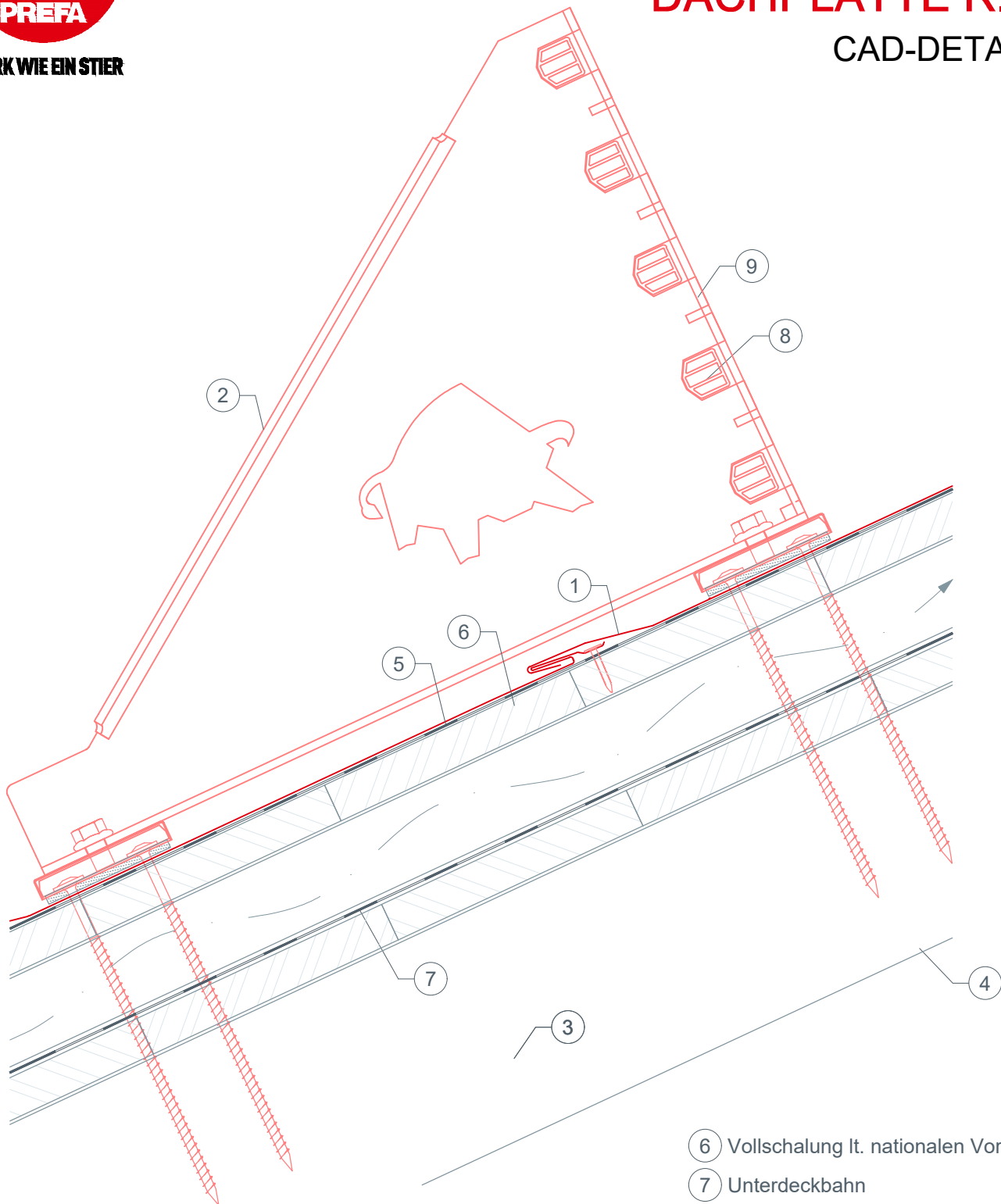




STARK WIE EIN STIER

# SCHNEERECHENSYSTEM XL DACHPLATTE R.16

## CAD-DETAILS



- ① DACHPLATTE R.16
- ② Schneerechensystem XL
- ③ Befestigungsmittel Holzschrauben
- ④ Sparren
- ⑤ Trennlage

- ⑥ Vollschalung lt. nationalen Vorgaben
- ⑦ Unterdeckbahn
- ⑧ Einlegeprofil
- ⑨ Fixierschieber

Bei kleinformatigen Dachelementen kann es erforderlich sein, eine Unterlagsplatte einzubauen, um das Schneerechensystem zu montieren (z. B. wenn ein Falz im Montagebereich über dem Sparren liegt).

Zweischaliger Dachaufbau: 2 Befestigungsschrauben 8 × 220 mm.  
Einschaliger Dachaufbau: 2 Befestigungsschrauben 8 × 120 mm.

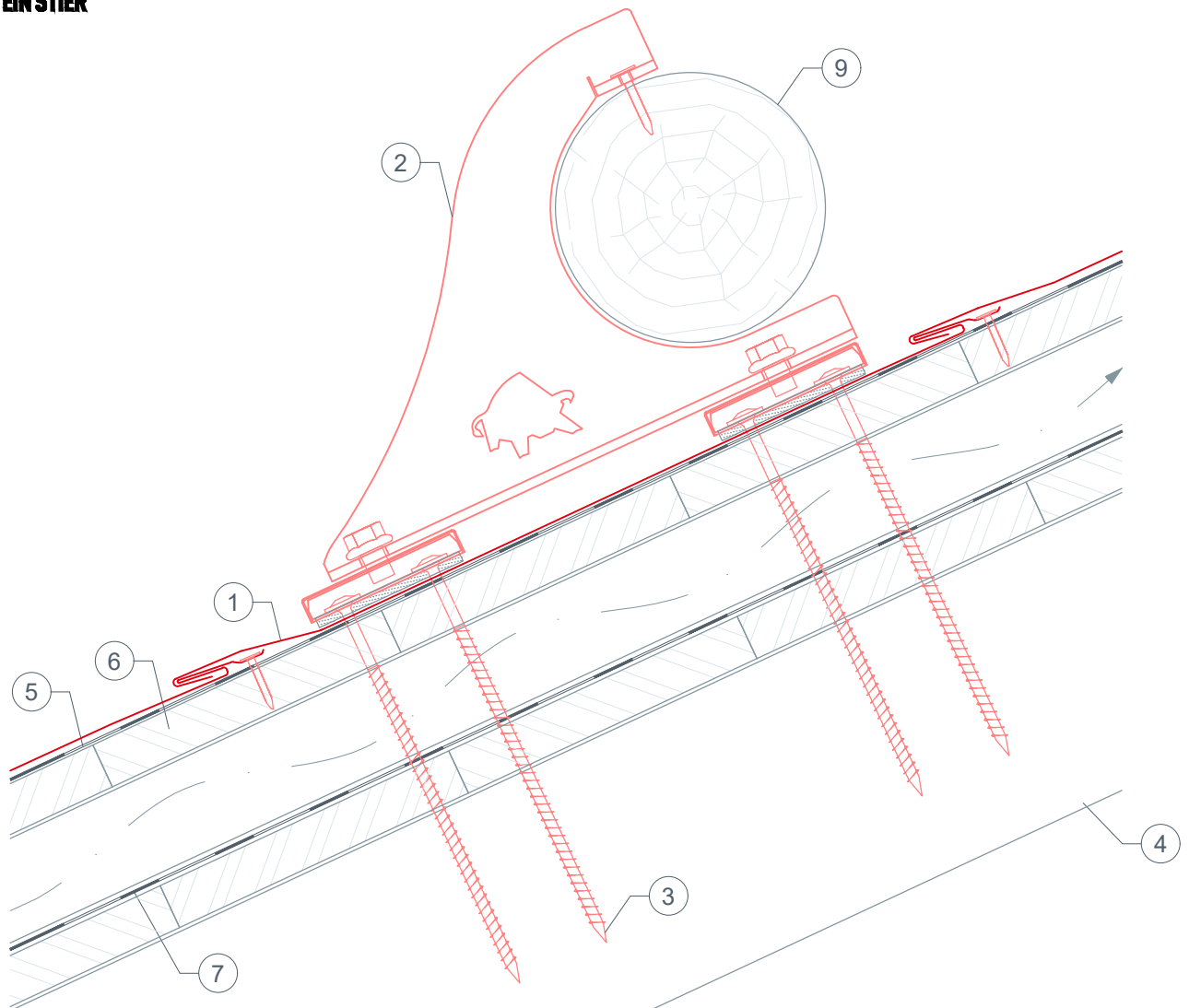




STARK WIE EIN STIER

# GEBIRGSSCHNEEFANG-STÜTZE DACHPLATTE R.16

CAD-DETAILS



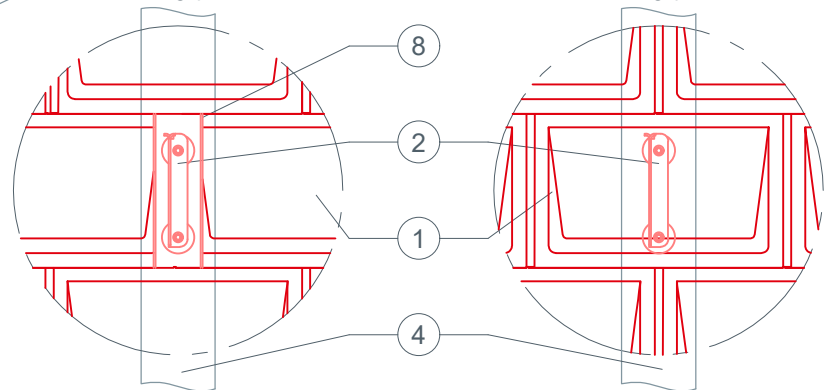
- ① DACHPLATTE R.16
- ② Gebirgsschneefang-Stütze
- ③ Befestigungsmittel Holzschrauben
- ④ Sparren
- ⑤ Trennlage
- ⑥ Vollschalung lt. nationalen Vorgaben
- ⑦ Unterdachbahn
- ⑧ Unterlagsplatte
- ⑨ Rundholz Ø 140 mm

100 mm



Montage mit  
Unterlagsplatte

Montage ohne  
Unterlagsplatte



Bei kleinformatigen PREFA Dachelementen kann es erforderlich sein eine Unterlagsplatte einzubauen, um die PREFA Gebirgsschneefang Stütze zu montieren (zb. wenn ein Falz im Montagebereich über dem Sparren liegt)

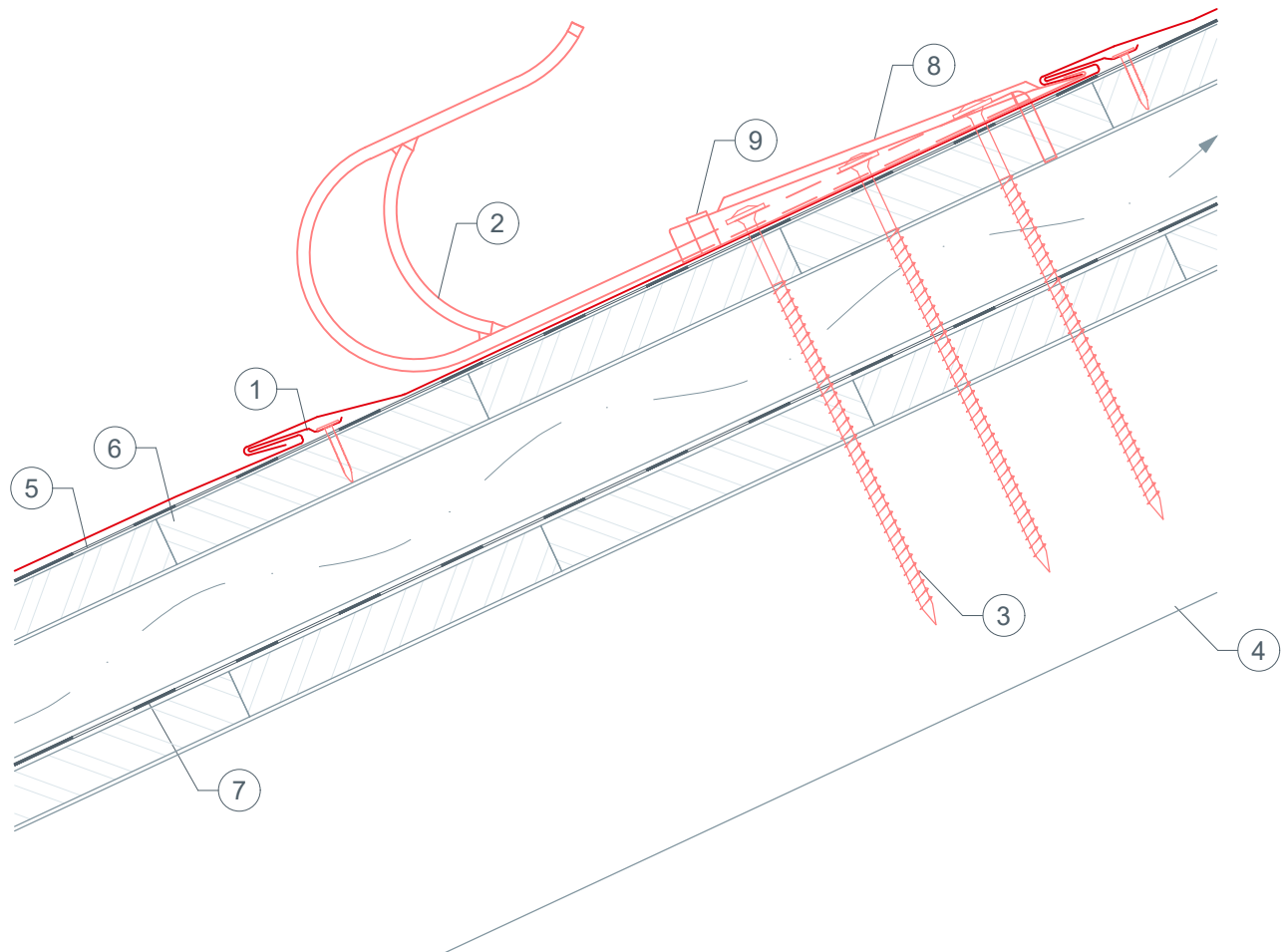
2-schaliger Dachaufbau: Befestigungsschrauben 2 Stk. 8x220 mm  
1-schaliger Dachaufbau: Befestigungsschrauben 2 Stk. 8x120 mm



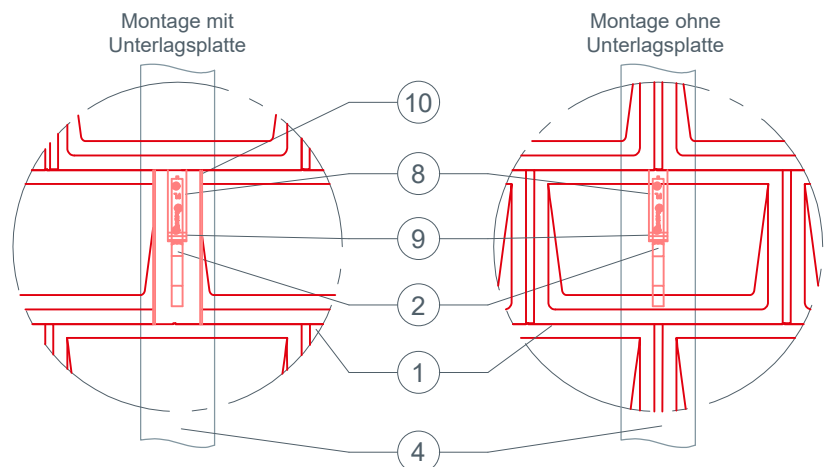
STARK WIE EIN STIER

# DACHSICHERHEITSHAKEN EN 517B DACHPLATTE R.16

## CAD-DETAILS

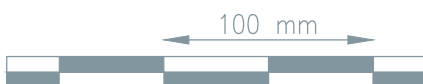


- ① DACHPLATTE R.16
- ② Dachsicherheitshaken EN 517B
- ③ Befestigungsmittel Holzschrauben
- ④ Sparren
- ⑤ Trennlage
- ⑥ Vollschalung lt. nationalen Vorgaben
- ⑦ Unterdachbahn
- ⑧ Abdeckkappe
- ⑨ Haltestreifen
- ⑩ Unterlagsplatte



Bei kleinformatigen PREFA Dachelementen kann es erforderlich sein eine Unterlagsplatte einzubauen, um den PREFA Dachsicherheitshaken zu montieren (zb. wenn ein Falz im Montagebereich über dem Sparren liegt)

2-schaliger Dachaufbau: Befestigungsschrauben 2 Stk. 8x220 mm  
1-schaliger Dachaufbau: Befestigungsschrauben 2 Stk. 8x120 mm

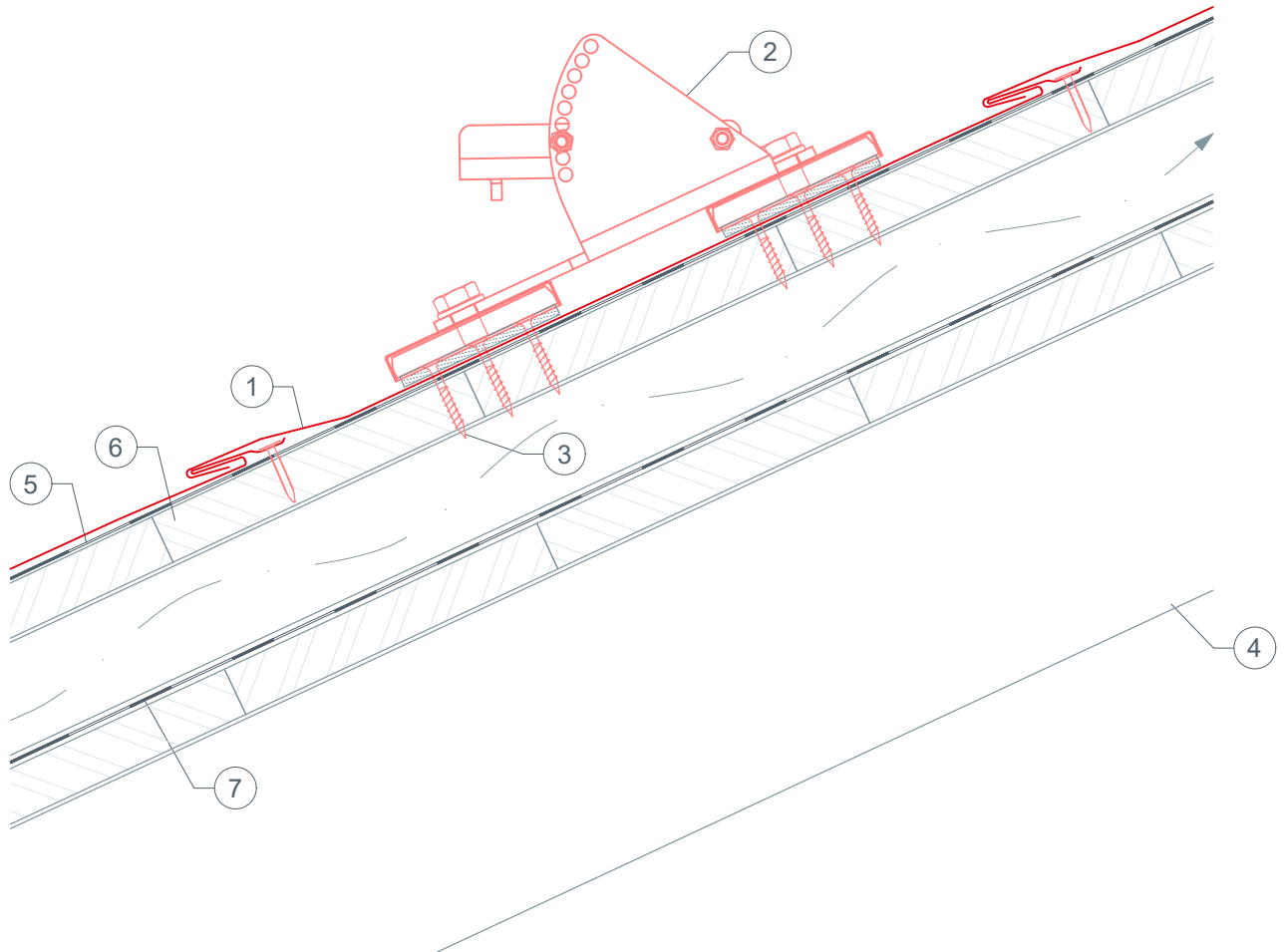




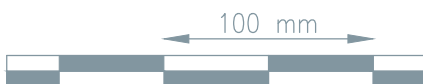
STARK WIE EIN STIER

# EINZELTRITT DACHPLATTE R.16

## CAD-DETAILS



- ① DACHPLATTE R.16
- ② Einzeltritt
- ③ Befestigungsmaterial
- ④ Sparren
- ⑤ Trennlage
- ⑥ Vollschalung lt. nationalen Vorgaben
- ⑦ Unterdachbahn

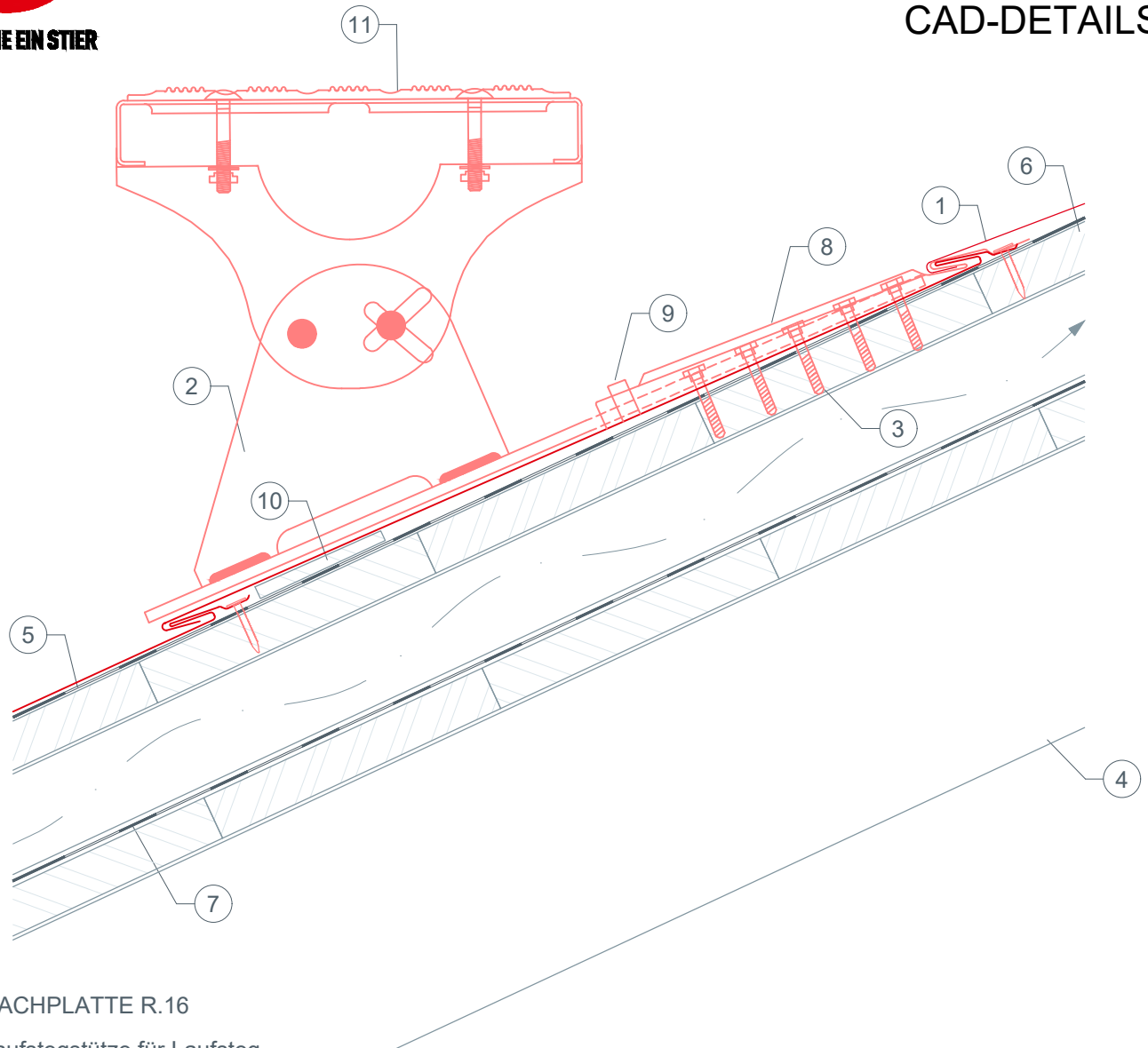




STARK WIE EIN STIER

# LAUFSTEGSTÜTZE DACHPLATTE R.16

CAD-DETAILS



- ① DACHPLATTE R.16
- ② Laufstegstütze für Laufsteg
- ③ Befestigungsmaterial
- ④ Sparren
- ⑤ Trennlage
- ⑥ Vollschalung lt. nationalen Vorgaben
- ⑦ Unterdachbahn
- ⑧ Abdeckkappe
- ⑨ Haltestreifen
- ⑩ Unterlage für Laufroststützen
- ⑪ Laufrost

100 mm

