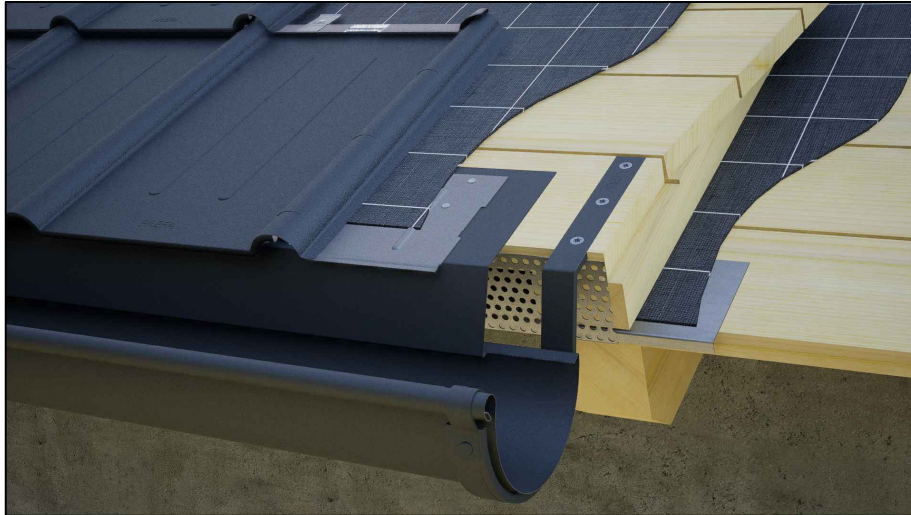




STARK WIE EIN STIER

DACHPLATTE CAD-DETAILS



INHALT:

- Blatt 002 Mindestdachneigung bei PREFA Produkten
- Blatt 003 Schneestopper Verlegeschema DS.19 1
- Blatt 004 Schneestopper Verlegeschema DS.19 2
- Blatt 005 Schneestopper Verlegeschema DS.19 3
- Blatt 006 Einschalige Dachausbildung
- Blatt 007 Zweischalige Dachausbildung
- Blatt 008 Firstausbildung Jetlüfter
- Blatt 009 Firstausbildung Gratreiter
- Blatt 010 Pultdachausbildung
- Blatt 011 Traufenausbildung mit Rinne Var 1
- Blatt 012 Traufenausbildung mit Kastenrinne
- Blatt 013 Traufenausbildung mit Rinnenhaken Hochkant gedreht
- Blatt 014 Traufenausbildung mit Rinne Var 2
- Blatt 015 Ortgangausbildung mit Giebelstreifen
- Blatt 016 Ortgangausbildung vertieft
- Blatt 017 Ortgangausbildung mit Stirnbrett
- Blatt 018 Mauerabdeckung
- Blatt 019 Attikaabdeckung
- Blatt 020 seitlicher Wandanschluss
- Blatt 021 Kehlenausbildung mit PREFA Sicherheitskehle
- Blatt 022 Kehlenausbildung mit Kehle vertieft V1
- Blatt 023 Kehlenausbildung mit Kehle vertieft V2
- Blatt 024 Froschmaulluken-Haube
- Blatt 025 PREFA Sicherheitsdachhaken
- Blatt 026 Dachflächenfenster mit Einschubkeil über 25°
- Blatt 027 Dachflächenfenster mit Einschubkeil über 25°
- Blatt 028 Dachflächenfenster mit Aufkeilrahmen unter 15°
- Blatt 029 Dachflächenfenster mit Aufkeilrahmen unter 15°
- Blatt 030 Mansardenknick
- Blatt 031 Knickbildung
- Blatt 032 Solarhalter Vario (oder Fix)
- Blatt 033 PREFA Wasserfangkasten
- Blatt 034 PREFA Schneerechensystem
- Blatt 035 PREFA Schneerechensystem XL
- Blatt 036 PREFA Gebirgsschneefang-Stütze
- Blatt 037 PREFA Dachsicherheitshaken nach EN 517B
- Blatt 038 PREFA Einzeltritt
- Blatt 039 PREFA Laufstegstütze
- Blatt 040 PREFA Sunny Spezial



STARK WIE EIN STIER

ÜBERSICHT MINDESTDACHNEIGUNGEN FÜR PREFA DACHSYSTEME

CAD DETAILS

MINDESTDACHNEIGUNG	3°	5°	7°	12°	14°	16°	17°	22°	≥ 25°
PREFALZ	<ul style="list-style-type: none"> • Länderspezifische Vorgaben beachten (Unterdach, keine Kehlen/Durchdringungen, ...) • Dichtmittel in Längsfälzen 								
* PREFA DACHPLATTE				< 7 m Sparrenlänge					
				7-12 m Sparrenlänge					
				> 12 m Sparrenlänge					
* PREFA DACHPLATTE R.16							bis 25° → Verlegung auf Trennlage		
* PREFA DACHSCHINDEL									
* PREFA DACHRAUTE 29×29									
* PREFA DACHRAUTE 44×44				< 7 m Sparrenlänge					
				7-12 m Sparrenlänge					
				> 12 m Sparrenlänge					
* PREFA DACHPANEEL FX.12							bis 25° → Verlegung auf Trennlage		

Im Allgemeinen empfehlen wir die Verwendung geeigneter Bitumentrennlagen.

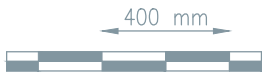
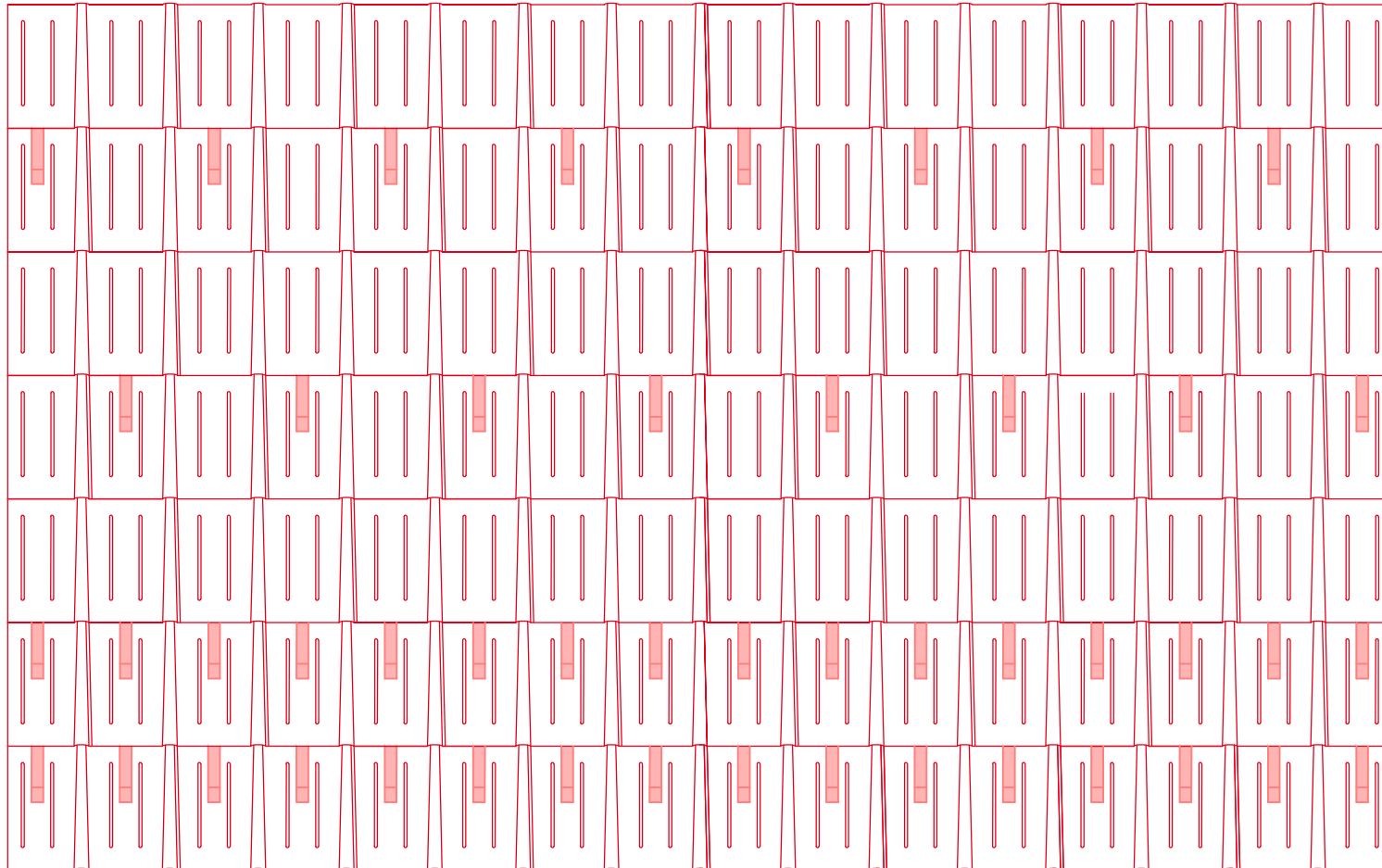
*) Ab einer Schneeregellast von 3,25 kN/m² oder in den Geländekategorien 0, I oder II ist eine Verlegung auf Vollschalung lt. nationalen Vorgaben mit Bitumentrennlage erforderlich.



STARK WIE EIN STIER

SCHNEESTOPPER – VERLEGESCHEMA P1 DACHPLATTE

CAD-DETAILS



Verlegeschema P1 (2 Stk./m² – ersten beiden Reihen durchgehend)

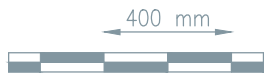
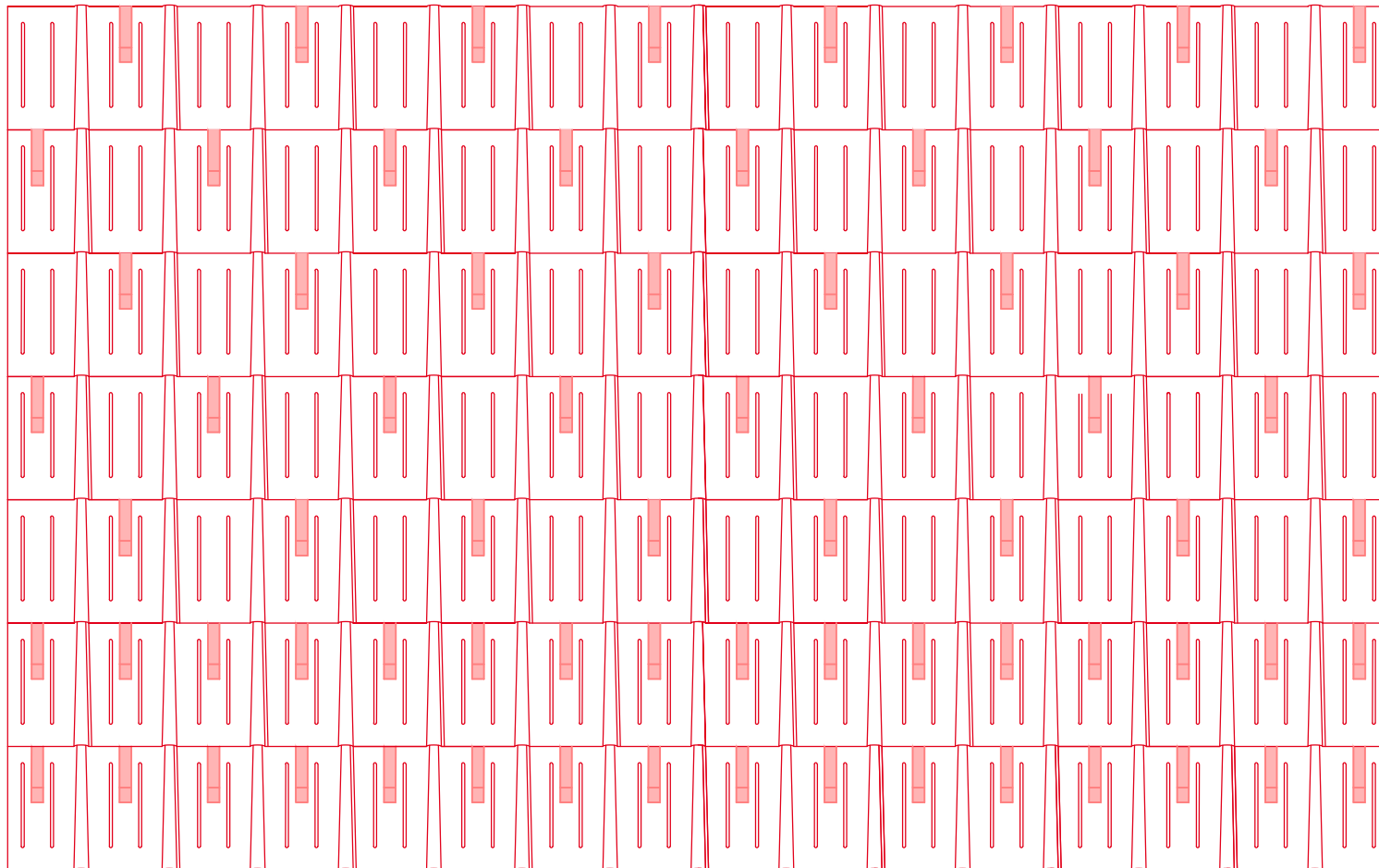
Grundlage: ÖNORM B 1991-1-3 und EN 1991-1-3



STARK WIE EIN STIER

SCHNEESTOPPER – VERLEGESCHEMA P2 DACHPLATTE

CAD-DETAILS



Verlegeschema P2 (4 Stk./m² – ersten beiden Reihen durchgehend)

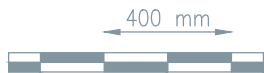
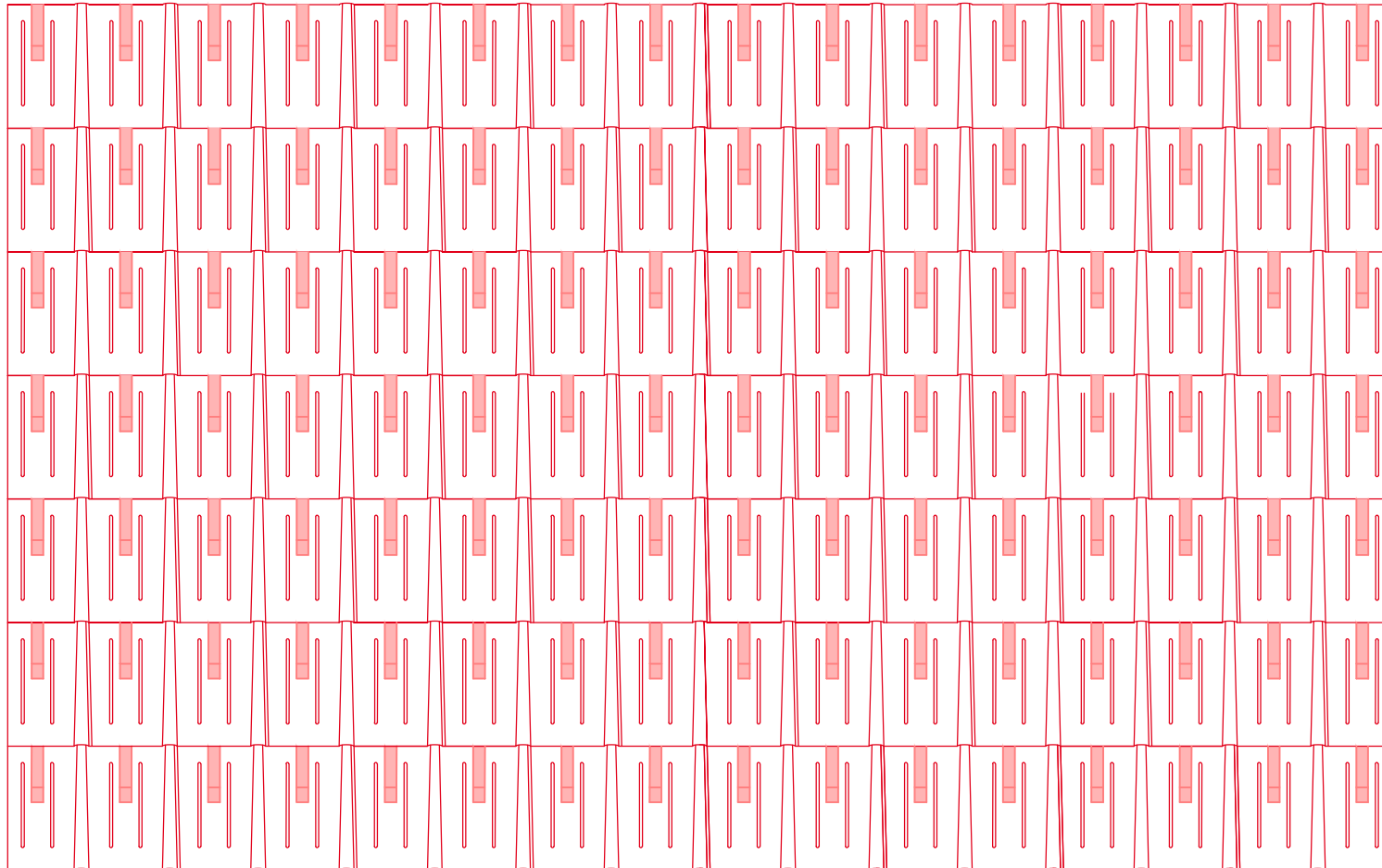
Grundlage: ÖNORM B 1991-1-3 und EN 1991-1-3



STARK WIE EIN STIER

SCHNEESTOPPER – VERLEGESCHEMA P3 DACHPLATTE

CAD-DETAILS



Verlegeschema P3 (8 Stk./m²)

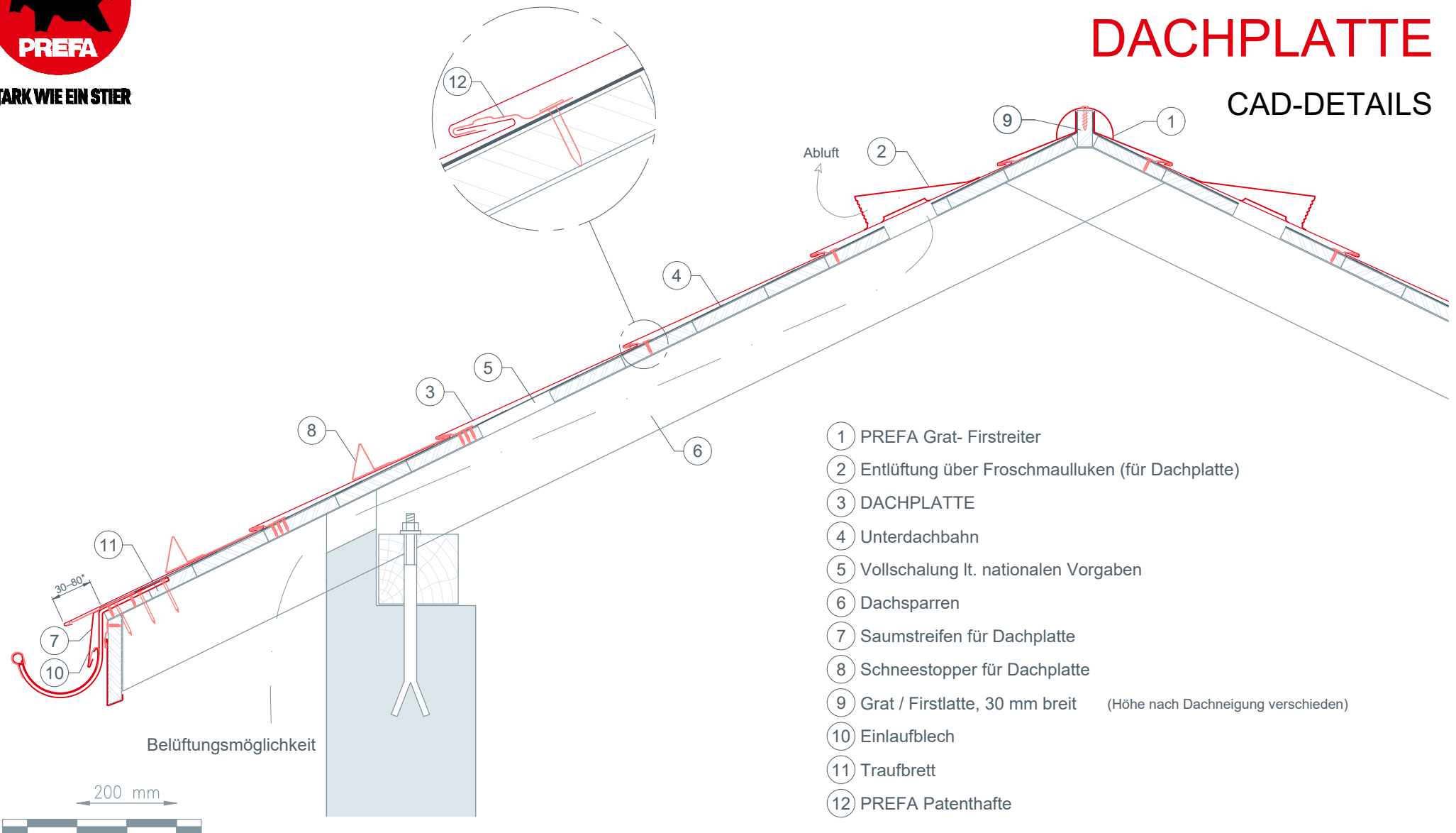
Grundlage: ÖNORM B 1991-1-3 und EN 1991-1-3



STARK WIE EIN STIER

EINSCHALIGE DACHAUSBILDUNG DACHPLATTE

CAD-DETAILS

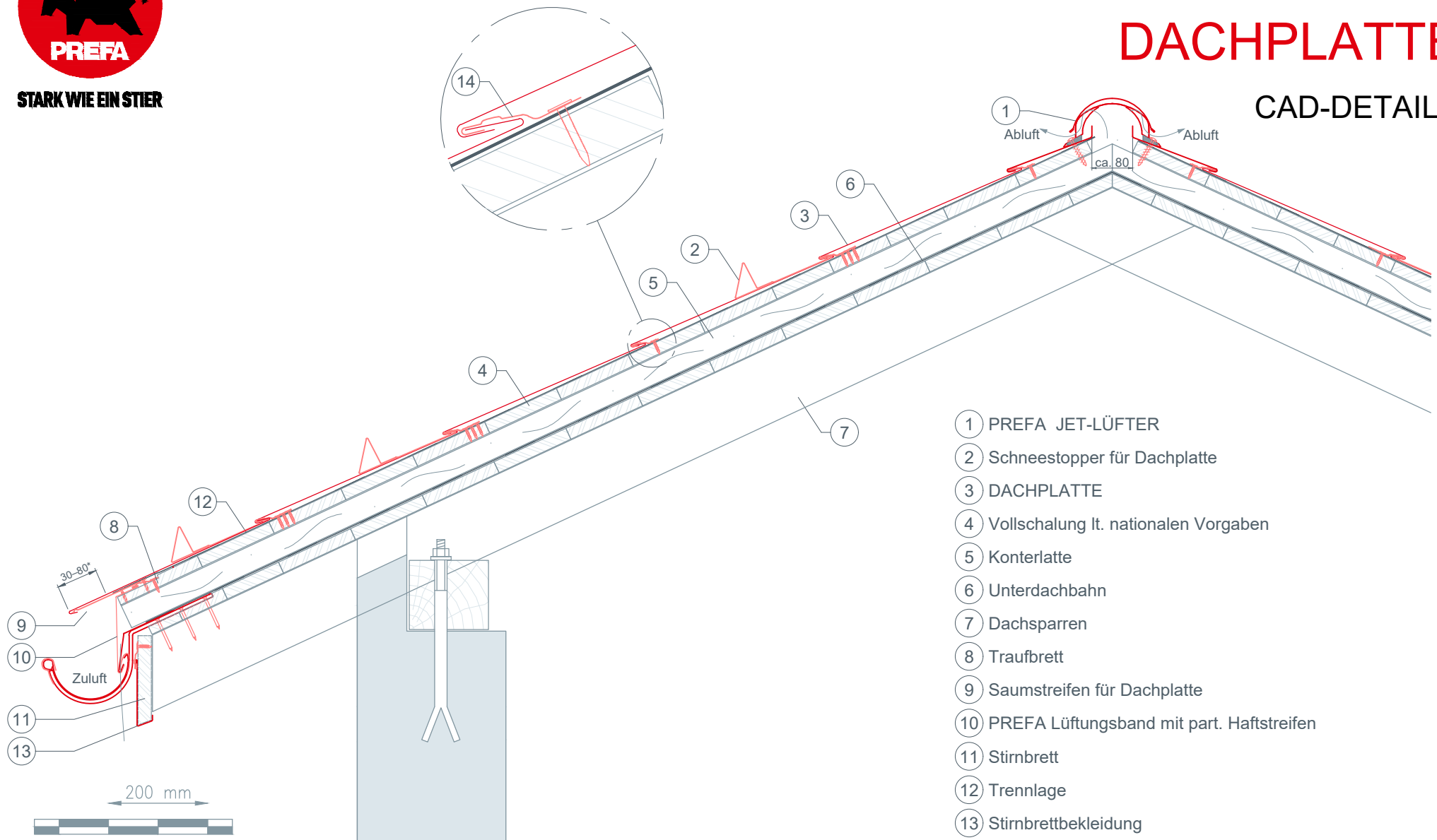




STARK WIE EIN STIER

ZWEISCHALIGE DACHHAUSBILDUNG DACHPLATTE

CAD-DETAILS



- ① PREFA JET-LÜFTER
- ② Schneestopper für Dachplatte
- ③ DACHPLATTE
- ④ Vollschalung lt. nationalen Vorgaben
- ⑤ Konterlatte
- ⑥ Unterdachbahn
- ⑦ Dachsparren
- ⑧ Traufbrett
- ⑨ Saumstreifen für Dachplatte
- ⑩ PREFA Lüftungsband mit part. Haftstreifen
- ⑪ Stirnbrett
- ⑫ Trennlage
- ⑬ Stirnbrettbekleidung
- ⑭ PREFA Patenthafte

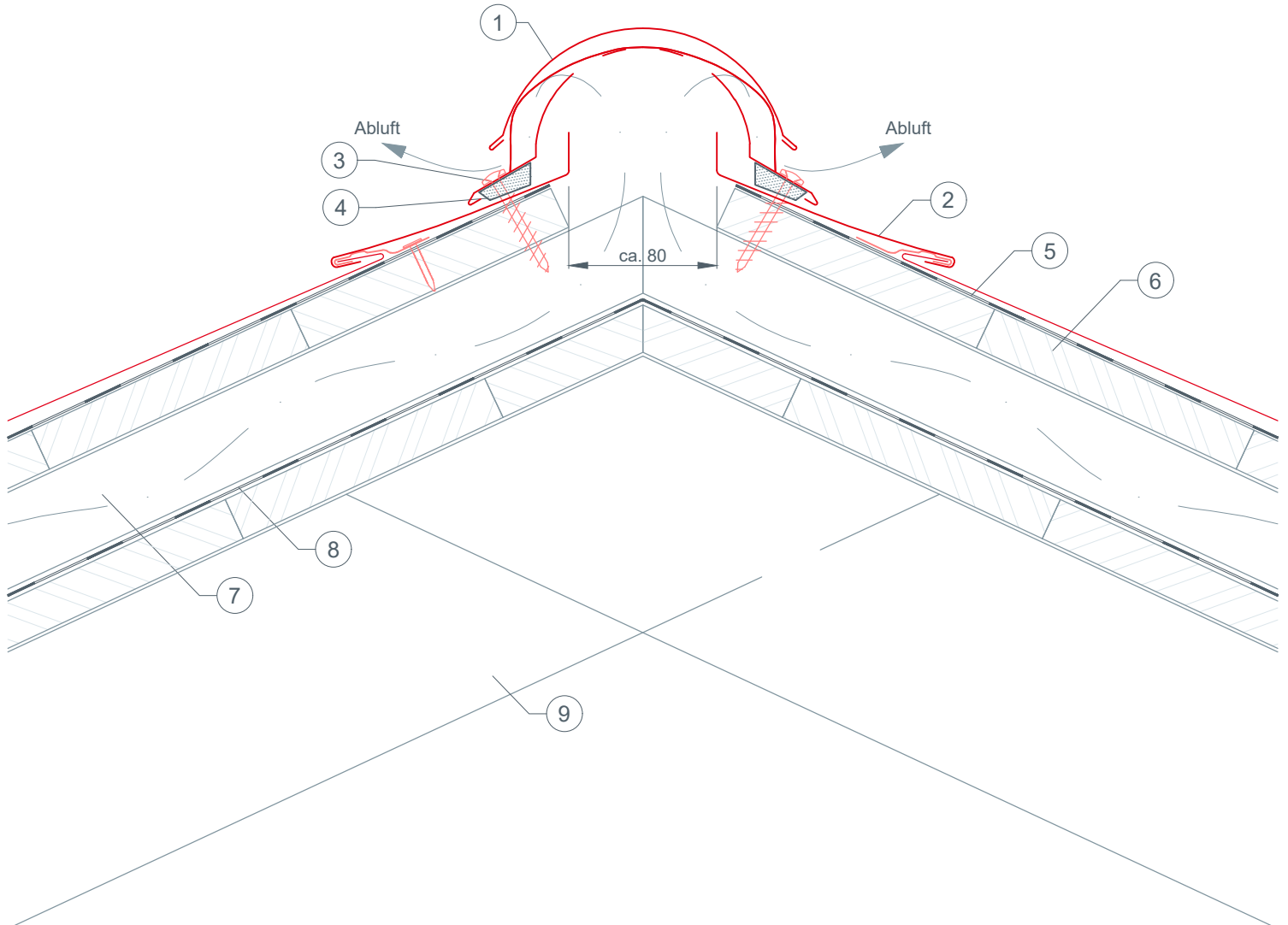
* Der Traufenvorsprung darf 80 mm nicht überschreiten!



STARK WIE EIN STIER

FIRSTAUSBILDUNG MIT PREFA JETLÜFTER BEI DACHPLATTE

CAD-DETAILS



- ① PREFA JET-LÜFTER
- ② DACHPLATTE
- ③ Dichtschaube
- ④ Schaumstoffkeil selbstklebend
- ⑤ Trennlage
- ⑥ Vollschalung lt. nationalen Vorgaben
- ⑦ Konterlattung (Belüftungsebene)
- ⑧ Unterdachbahn
- ⑨ Dachsparren

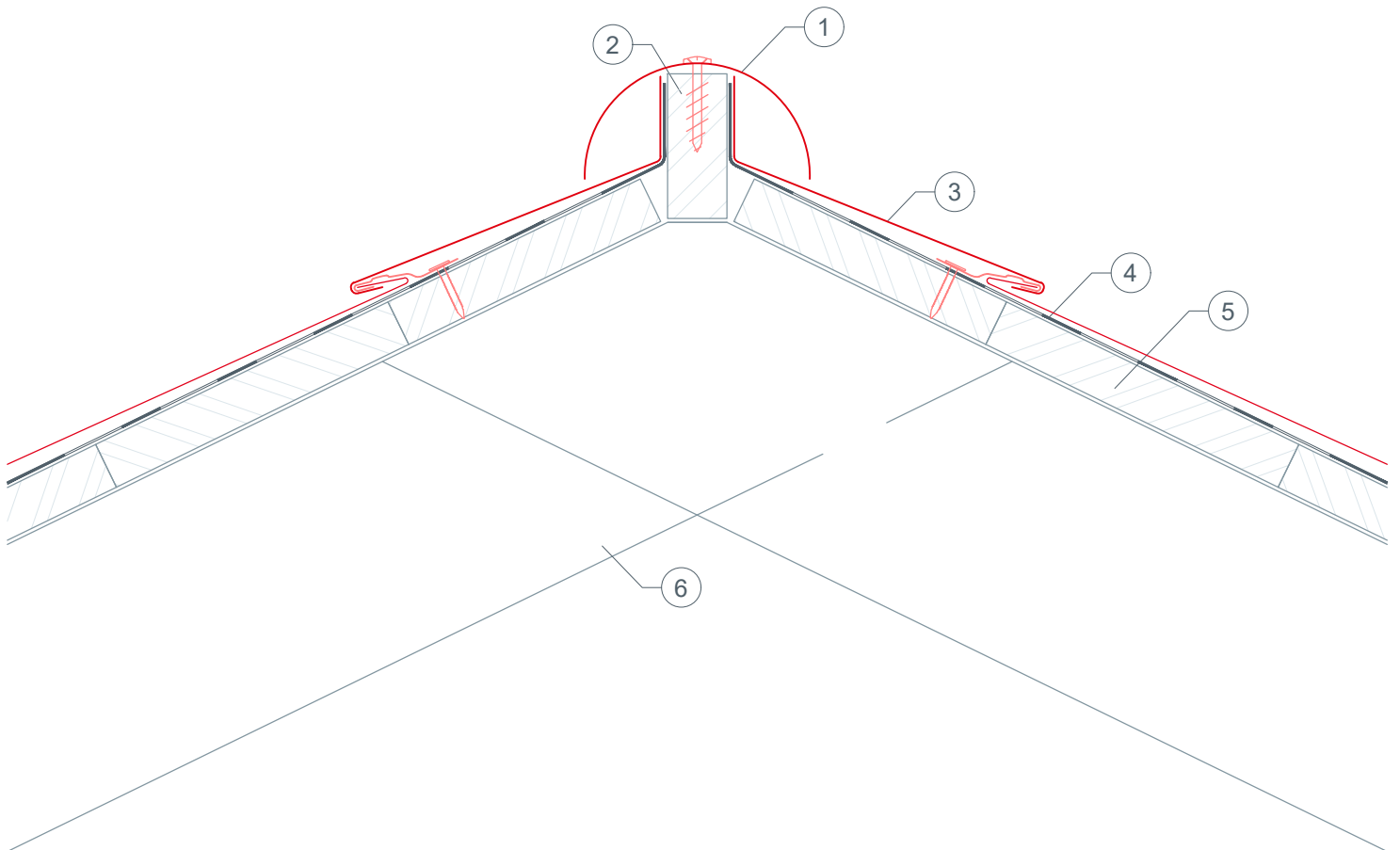




STARK WIE EIN STIER

FIRSTAUSBILDUNG MIT PREFA GRATREITER BEI DACHPLATTE

CAD-DETAILS



- ① PREFA Grat- Firstreiter
- ② Grat / Firstlatte, 30 mm breit (Höhe nach Dachneigung verschieden)
- ③ DACHPLATTE
- ④ Trennlage
- ⑤ Vollschalung lt. nationalen Vorgaben
- ⑥ Dachsparren

100 mm

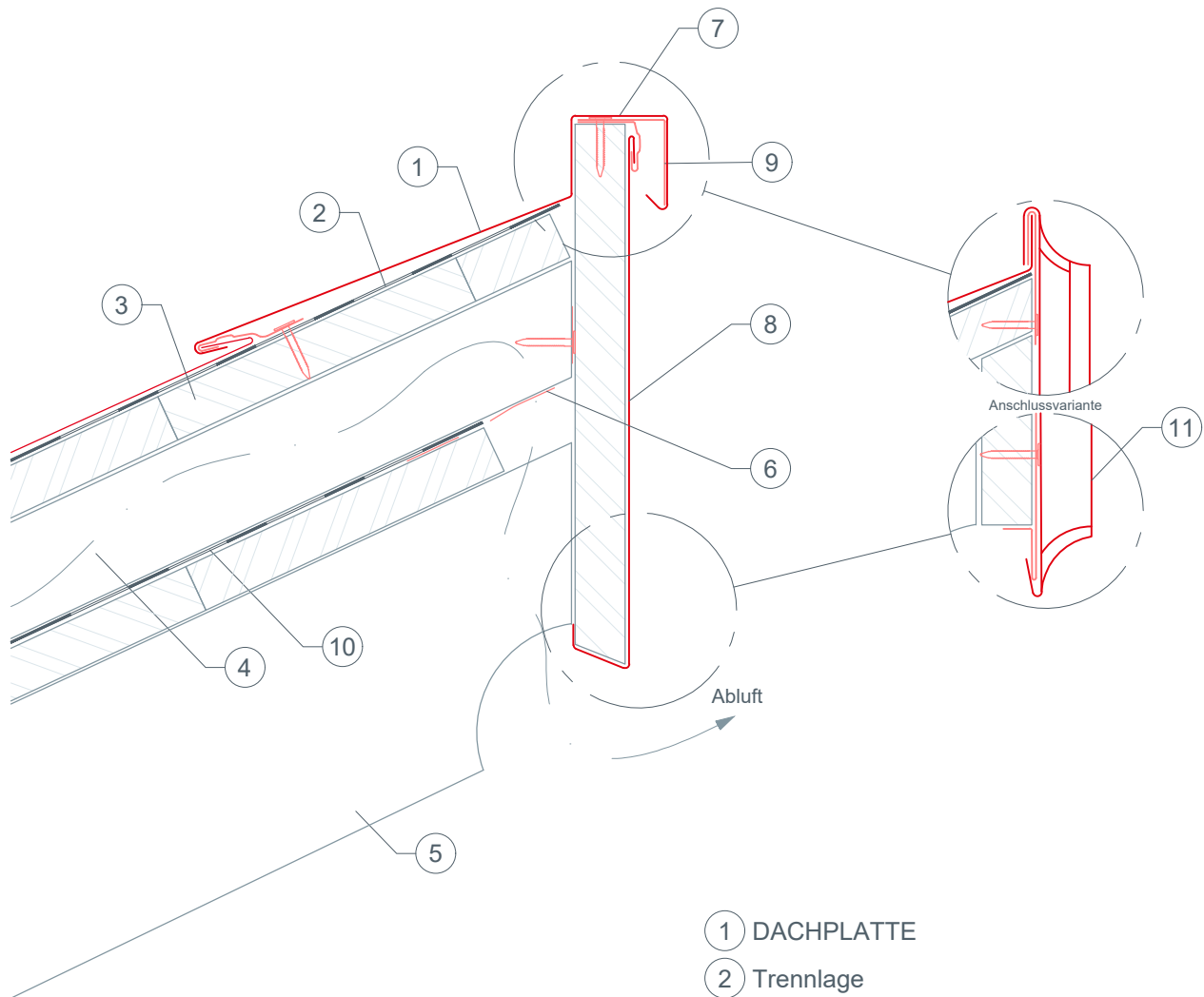




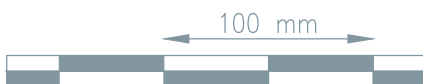
STARK WIE EIN STIER

PULTDACHAUSBILDUNG BEI DACHPLATTE

CAD-DETAILS



- ① DACHPLATTE
- ② Trennlage
- ③ Vollschalung lt. nationalen Vorgaben
- ④ Konterlattung
- ⑤ Sparren
- ⑥ Lochblech
- ⑦ Pultdachabschluss
- ⑧ Stirnbrettbekleidung
- ⑨ Haftstreifen
- ⑩ Unterdachbahn
- ⑪ Pultdachabschluss Variante

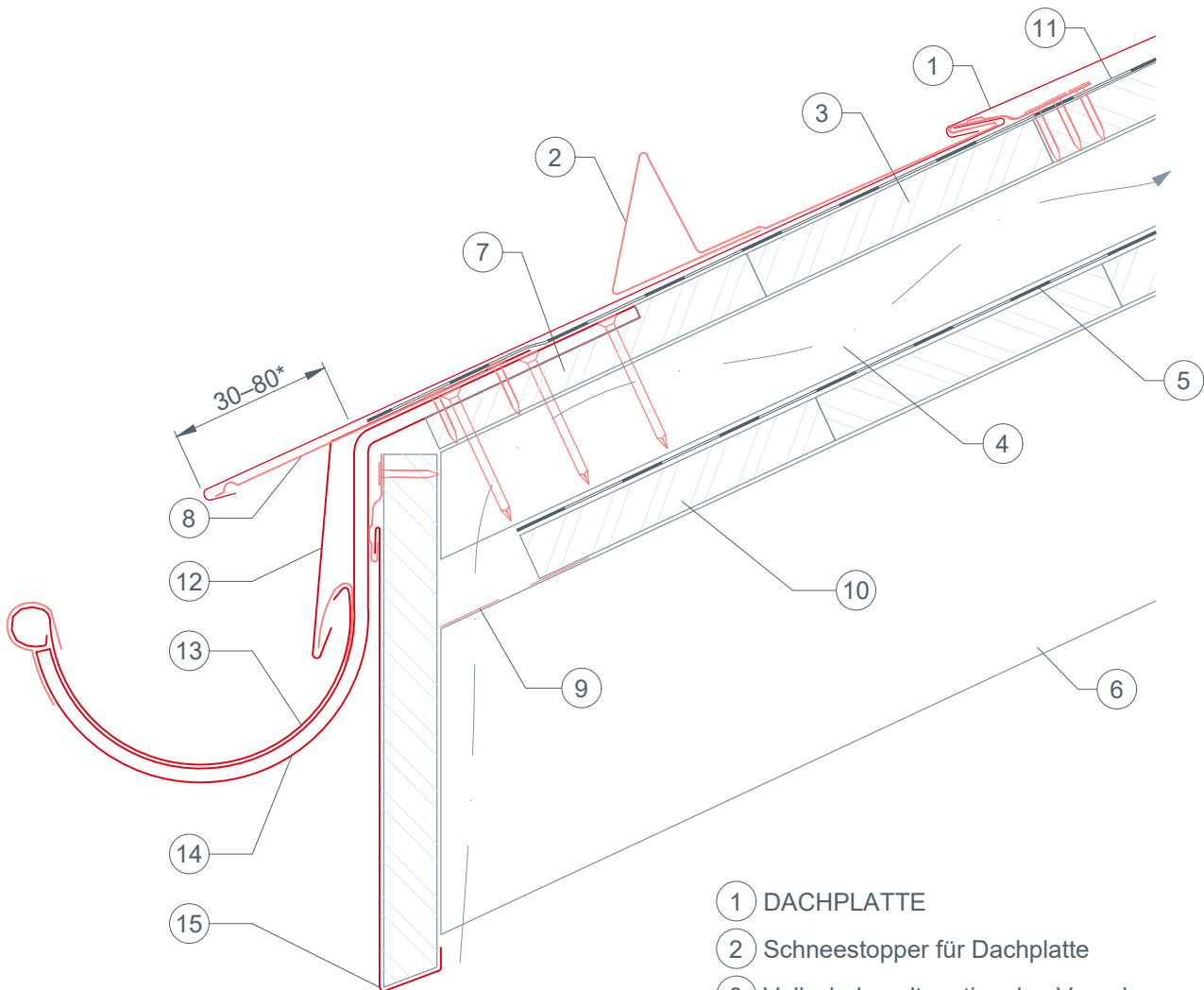




STARK WIE EIN STIER

TRAUFENAUSBILDUNG VAR 1 MIT RINNE BEI DACHPLATTE

CAD-DETAILS



Zuluft

- ① DACHPLATTE
- ② Schneestopper für Dachplatte
- ③ Vollschalung lt. nationalen Vorgaben
- ④ Konterlatte
- ⑤ Unterdachbahn
- ⑥ Dachsparren
- ⑦ Traufbrett
- ⑧ Saumstreifen für Dachplatte
- ⑨ Lochblech
- ⑩ Dachschalung
- ⑪ Trennlage
- ⑫ Einlaufblech
- ⑬ PREFA Dachrinne
- ⑭ PREFA Rinnenhaken
- ⑮ Stirnbrett mit PREFALZ Stirnbrettbekleidung

100 mm

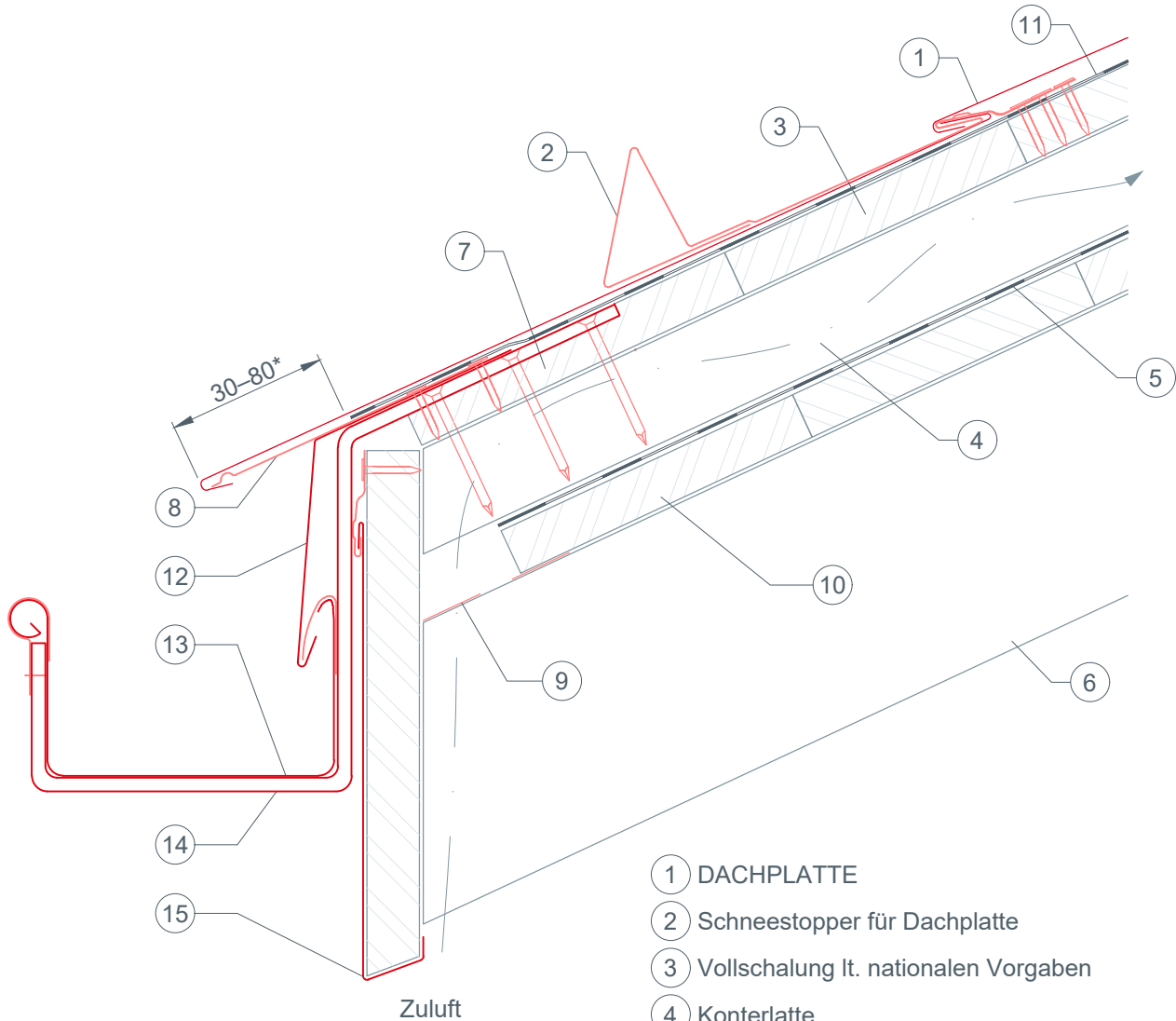




STARK WIE EIN STIER

TRAUFENAUSBILDUNG MIT KASTENRINNE BEI DACHPLATTE

CAD-DETAILS



- ① DACHPLATTE
- ② Schneestopper für Dachplatte
- ③ Vollschalung lt. nationalen Vorgaben
- ④ Konterlatte
- ⑤ Unterdachbahn
- ⑥ Dachsparren
- ⑦ Traufbrett
- ⑧ Saumstreifen für Dachplatte
- ⑨ Lochblech
- ⑩ Unterdach-Traufenstreifen
- ⑪ Trennlage
- ⑫ Einlaufblech
- ⑬ PREFA Kastenrinne
- ⑭ PREFA Rinnenhaken
- ⑮ Stirnbrett mit PREFALZ Stirnbrettbekleidung

100 mm

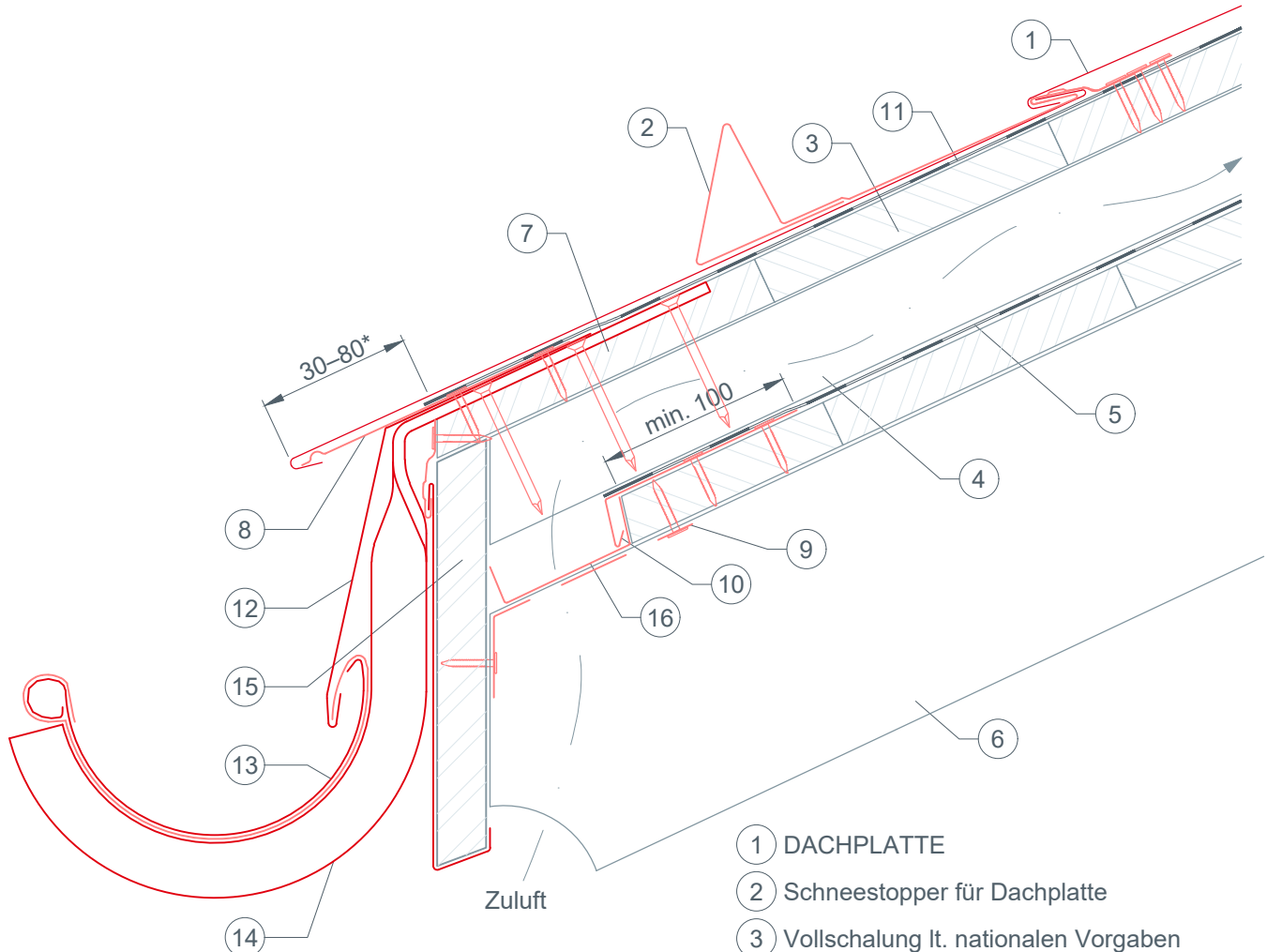




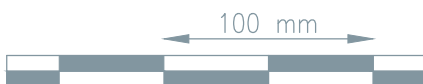
STARK WIE EIN STIER

TRAUFENAUSBILDUNG MIT RINNENHAKEN HOCHKANT GEDREHT BEI DACHPLATTE

CAD-DETAILS



- ① DACHPLATTE
- ② Schneestopper für Dachplatte
- ③ Vollschalung lt. nationalen Vorgaben
- ④ Konterlatte
- ⑤ Unterdachbahn
- ⑥ Dachsparren
- ⑦ Traufbrett
- ⑧ Saumstreifen für Dachplatte
- ⑨ Lochblech
- ⑩ Unterdach-Traufblech
- ⑪ Trennlage
- ⑫ Einlaufblech
- ⑬ PREFA Dachrinne
- ⑭ PREFA Rinnenhaken hochkant "Schweizerhacken"
- ⑮ Stirnbrett mit PREFALZ Stirnbrettbekleidung
- ⑯ Sparrenabdeckung

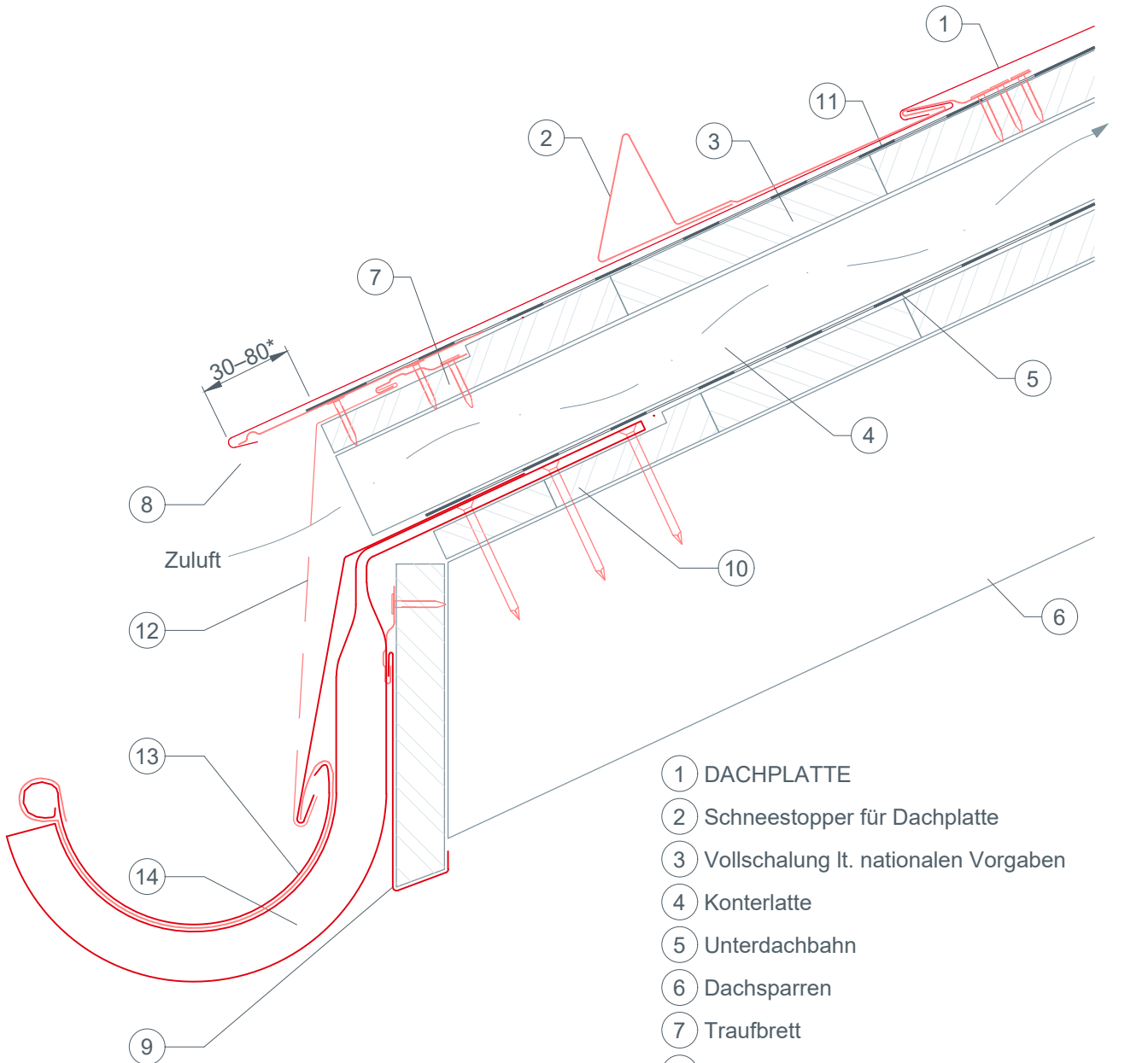




STARK WIE EIN STIER

TRAUFENAUSBILDUNG MIT RINNE UND LÜFTUNGSBAND BEI PREFA DACHPLATTE

CAD-DETAILS



- ① DACHPLATTE
- ② Schneestopper für Dachplatte
- ③ Vollschalung lt. nationalen Vorgaben
- ④ Konterlatte
- ⑤ Unterdachbahn
- ⑥ Dachsparren
- ⑦ Traufbrett
- ⑧ Saumstreifen für Dachplatte
- ⑨ Stirnbrett mit PREFALZ Stirnbrettbekleidung
- ⑩ Dachschalung
- ⑪ Trennlage
- ⑫ PREFA Lüftungsband mit part. Haftstreifen
- ⑬ PREFA Dachrinne
- ⑭ PREFA Rinnenhaken hochkant "Schweizerhacken"

100 mm

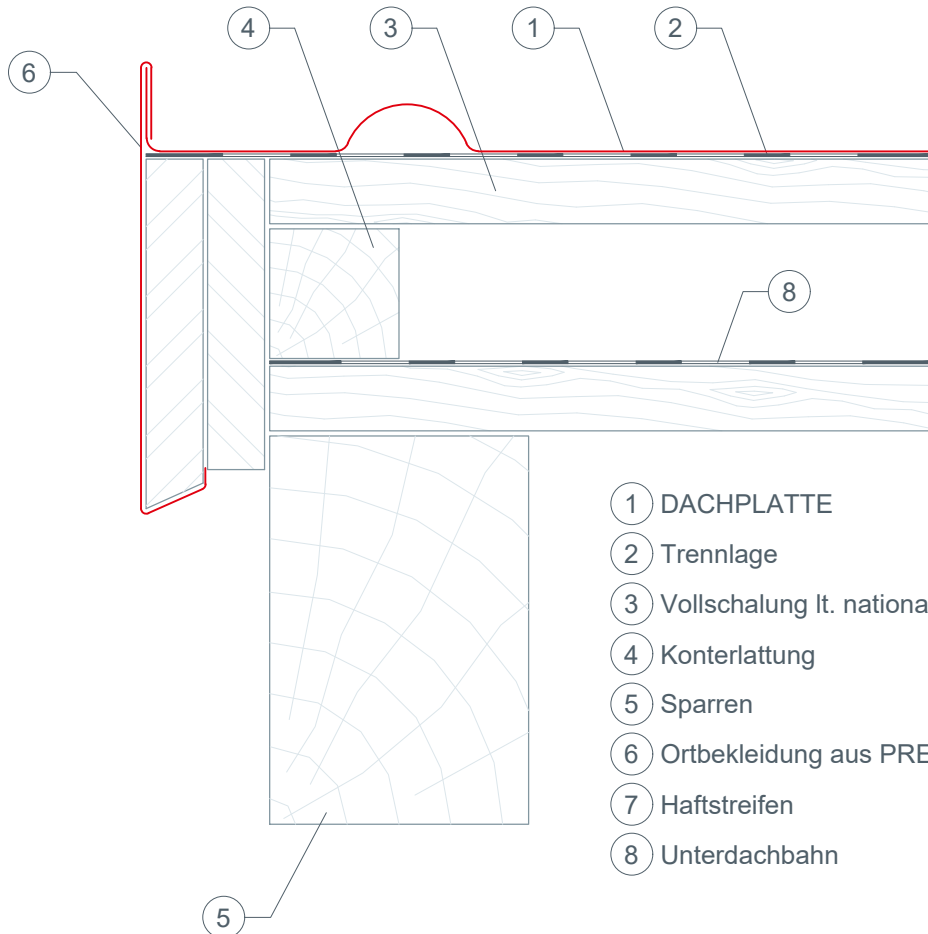




STARK WIE EIN STIER

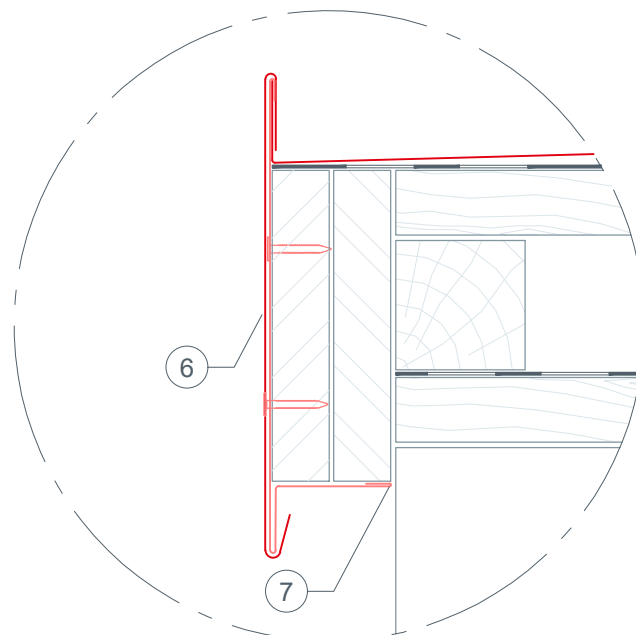
ORTGANGAUSBILDUNG MIT PREFA GIEBELSTREIFEN BEI DACHPLATTE

CAD-DETAILS



- ① DACHPLATTE
- ② Trennlage
- ③ Vollschalung lt. nationalen Vorgaben
- ④ Konterlattung
- ⑤ Sparren
- ⑥ Ortbekleidung aus PREFALZ
- ⑦ Haftstreifen
- ⑧ Unterdachbahn

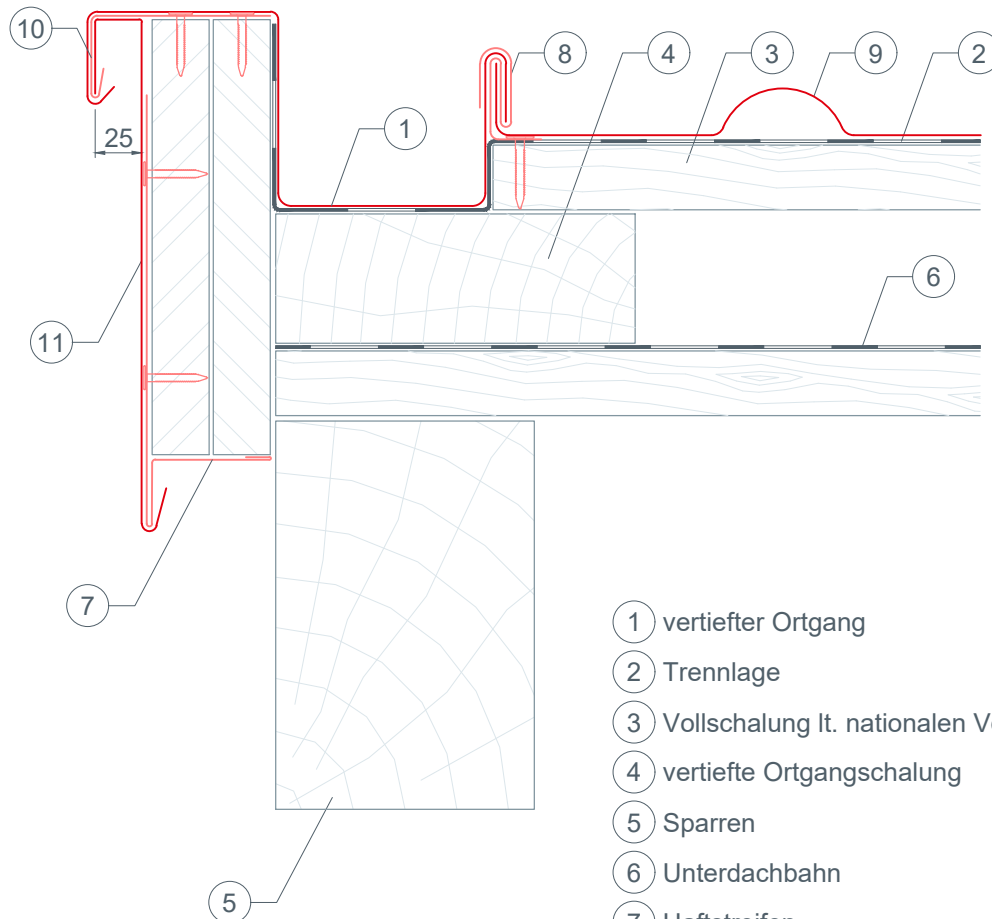
Anschlussvariante





STARK WIE EIN STIER

ORTGANGAUSBILDUNG VERTIEFT BEI DACHPLATTE CAD-DETAILS



- ① vertiefter Ortgang
- ② Trennlage
- ③ Vollschalung lt. nationalen Vorgaben
- ④ vertiefte Ortgangschalung
- ⑤ Sparren
- ⑥ Unterdachbahn
- ⑦ Haftstreifen
- ⑧ Retourhaft
- ⑨ DACHPLATTE
- ⑩ PREFA Haftstreifen
- ⑪ Ortbekleidung aus PREFALZ

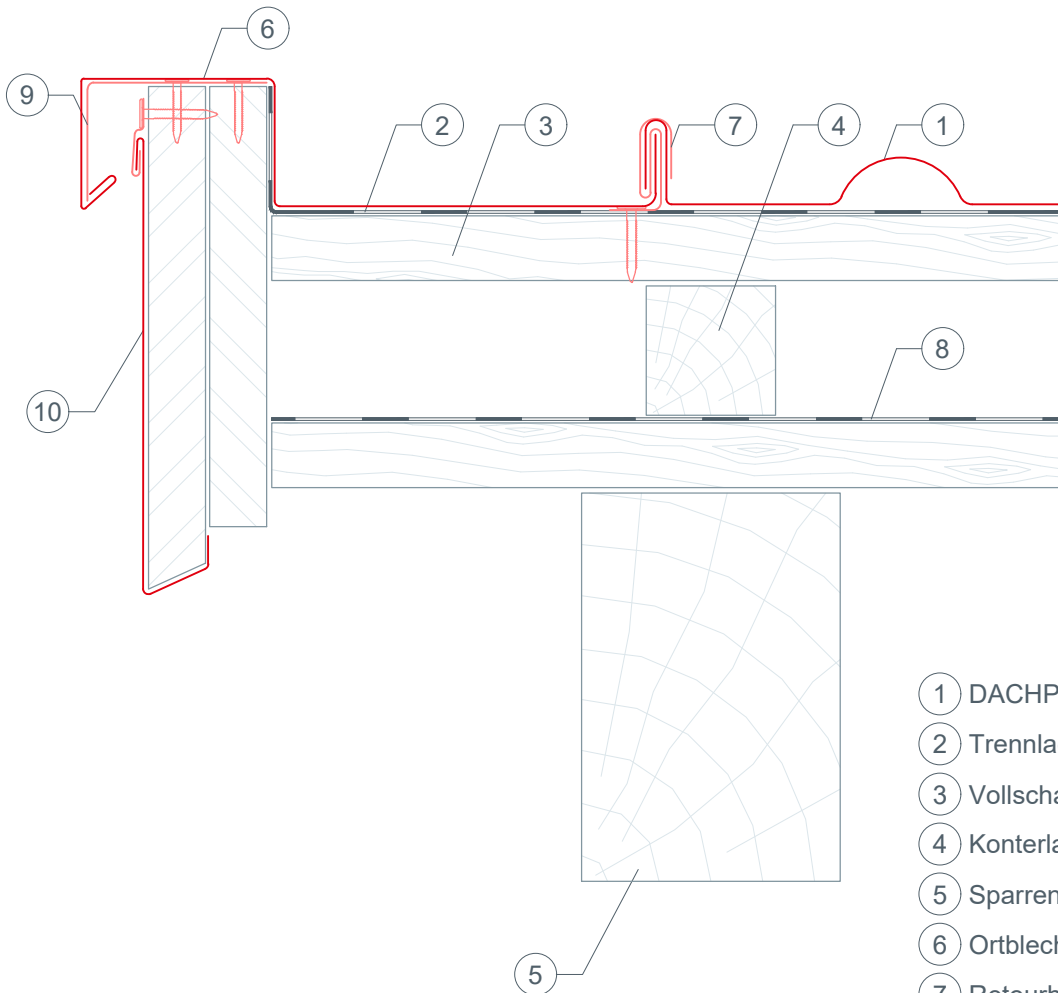




STARK WIE EIN STIER

ORTGANGAUSBILDUNG MIT STIRNBRETT BEI DACHPLATTE

CAD-DETAILS



- ① DACHPLATTE
- ② Trennlage
- ③ Vollschalung lt. nationalen Vorgaben
- ④ Konterlattung
- ⑤ Sparren
- ⑥ Ortblech
- ⑦ Retourhaft
- ⑧ Unterdachbahn
- ⑨ PREFA Haftstreifen
- ⑩ Ortbekleidung aus PREFALZ

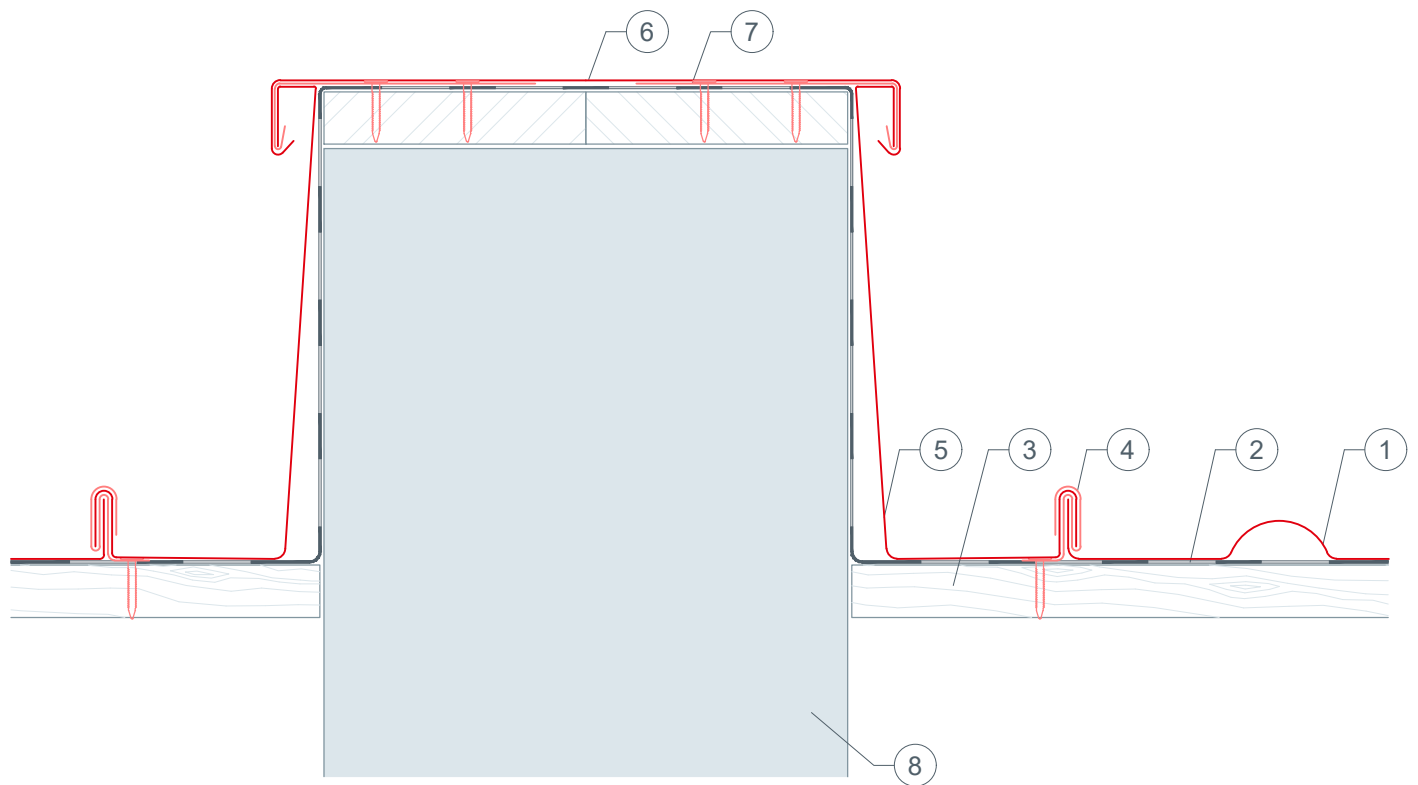




STARK WIE EIN STIER

MAUERABDECKUNG BEI DACHPLATTE

CAD-DETAILS



- ① DACHPLATTE
- ② Trennlage
- ③ Vollschalung lt. nationalen Vorgaben
- ④ Retourhaft
- ⑤ Seitenblech
- ⑥ Mauerabdeckung
- ⑦ Haftstreifen
- ⑧ Mauer

100 mm

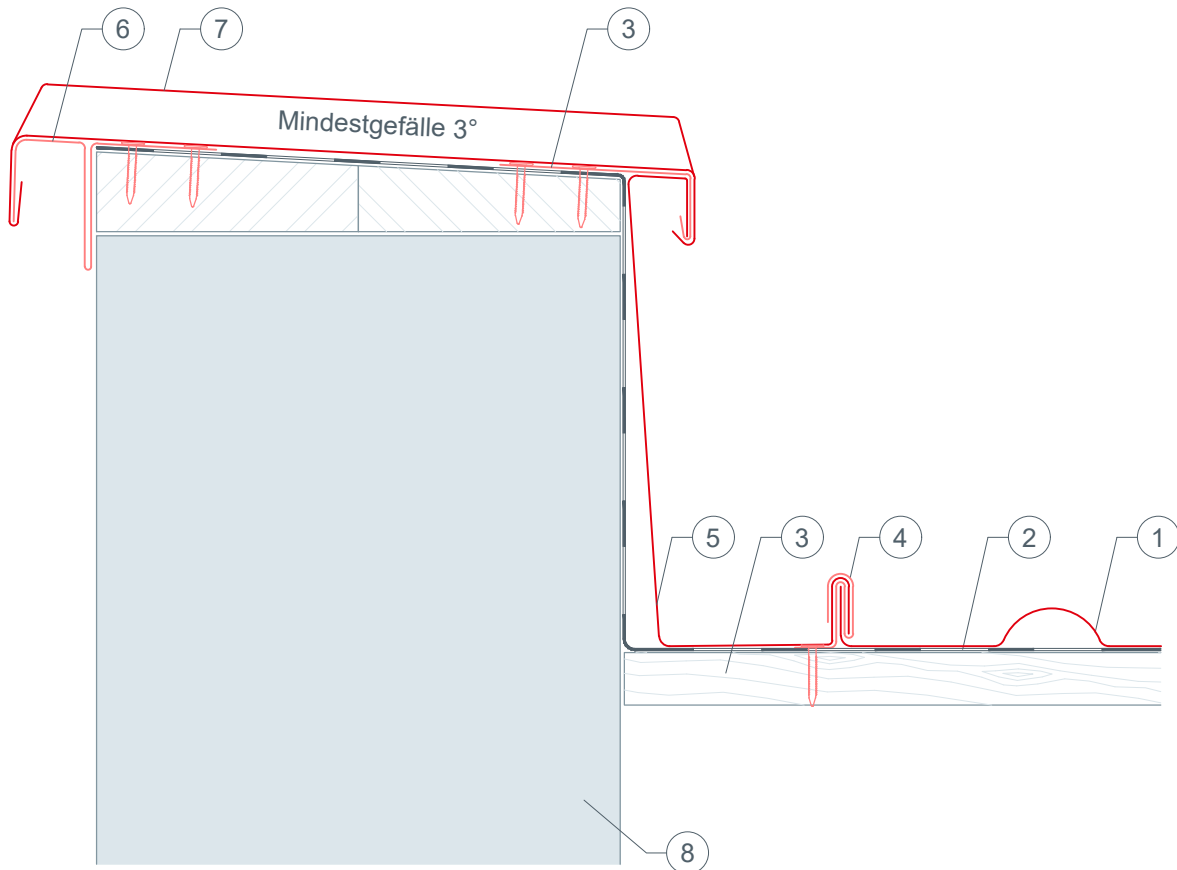




STARK WIE EIN STIER

ATTIKAABDECKUNG BEI DACHPLATTE

CAD-DETAILS



- ① DACHPLATTE
- ② Trennlage
- ③ Vollschalung lt. nationalen Vorgaben
- ④ Retourhaft
- ⑤ Seitenblech
- ⑥ Haftstreifen
- ⑦ Mauerabdeckung
- ⑧ Mauer

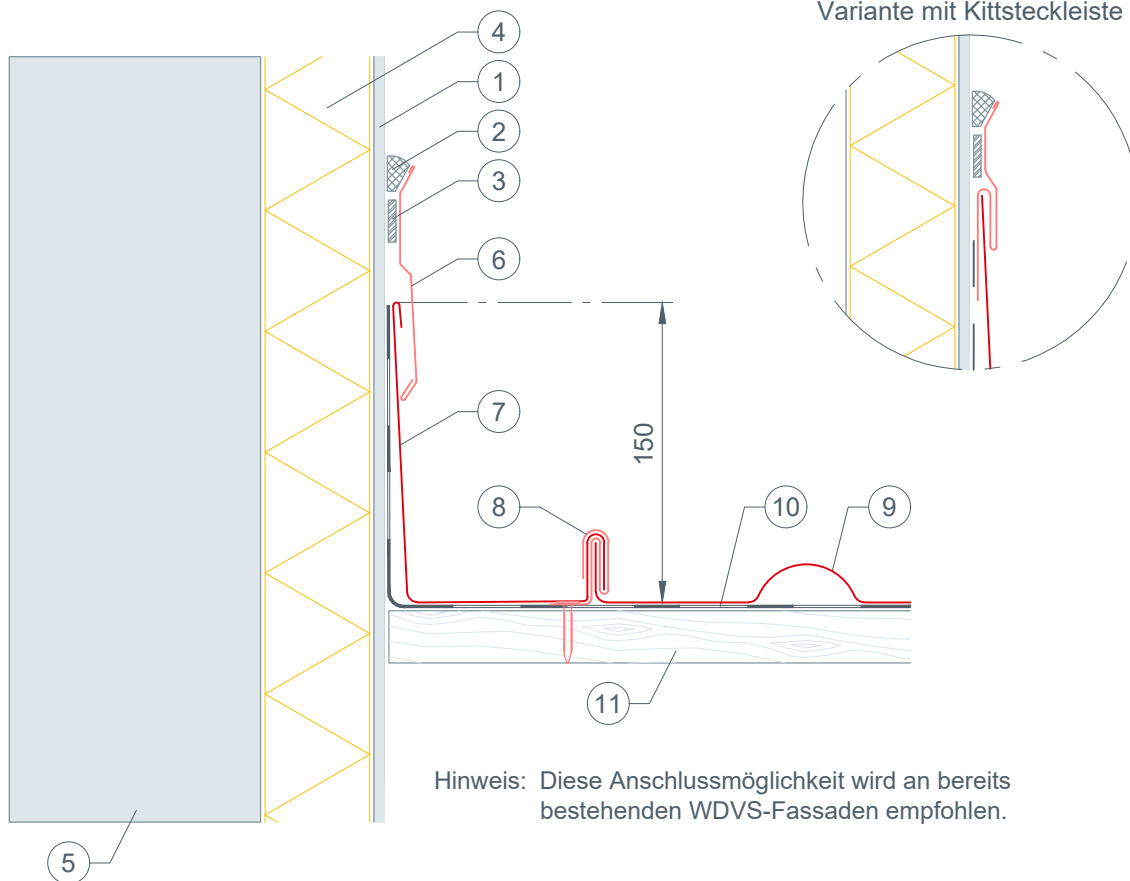




STARK WIE EIN STIER

SEITLICHER WANDANSCHLUSS BEI DACHPLATTE

CAD-DETAILS



- ① Putz
- ② elastischer Dichtstoff
- ③ Dichtband
- ④ Wärmedämmung
- ⑤ Mauer
- ⑥ Kittstreifen
- ⑦ Seitenblech mind. 150 mm hoch
- ⑧ Retourhaft
- ⑨ DACHPLATTE
- ⑩ Trennlage
- ⑪ Vollschalung lt. nationalen Vorgaben

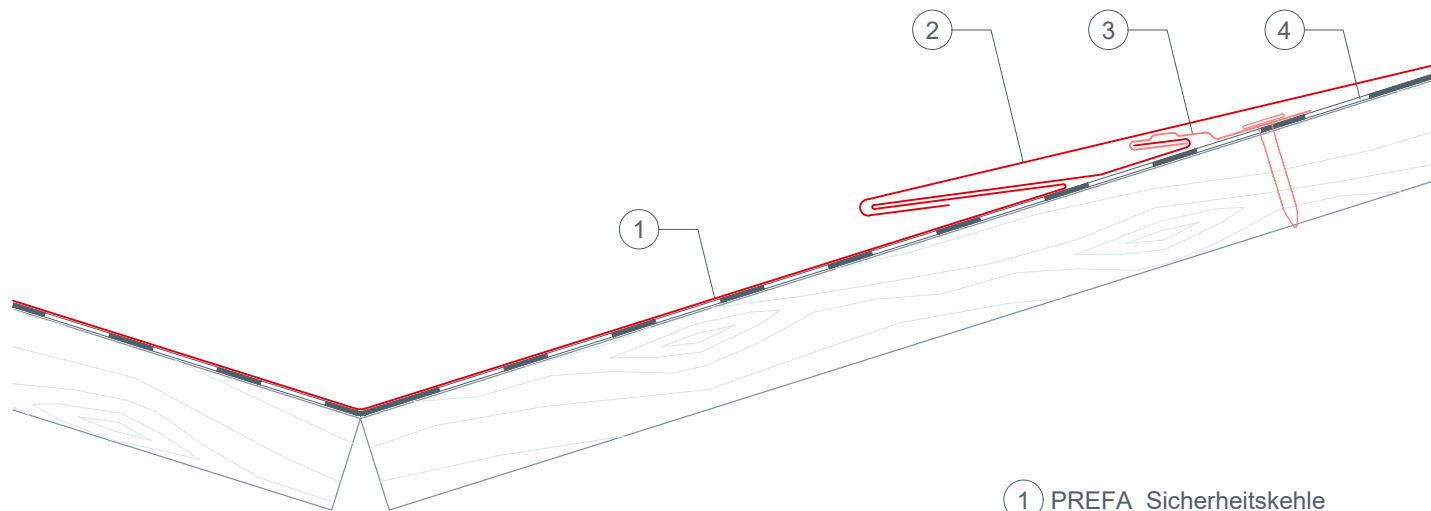




STARK WIE EIN STIER

KEHLENAUSBILDUNG MIT PREFA SICHERHEITSKEHLE BEI DACHPLATTE

CAD-DETAILS



- ① PREFA Sicherheitskehle
- ② DACHPLATTE
- ③ PREFA Patenthaft
- ④ Trennlage

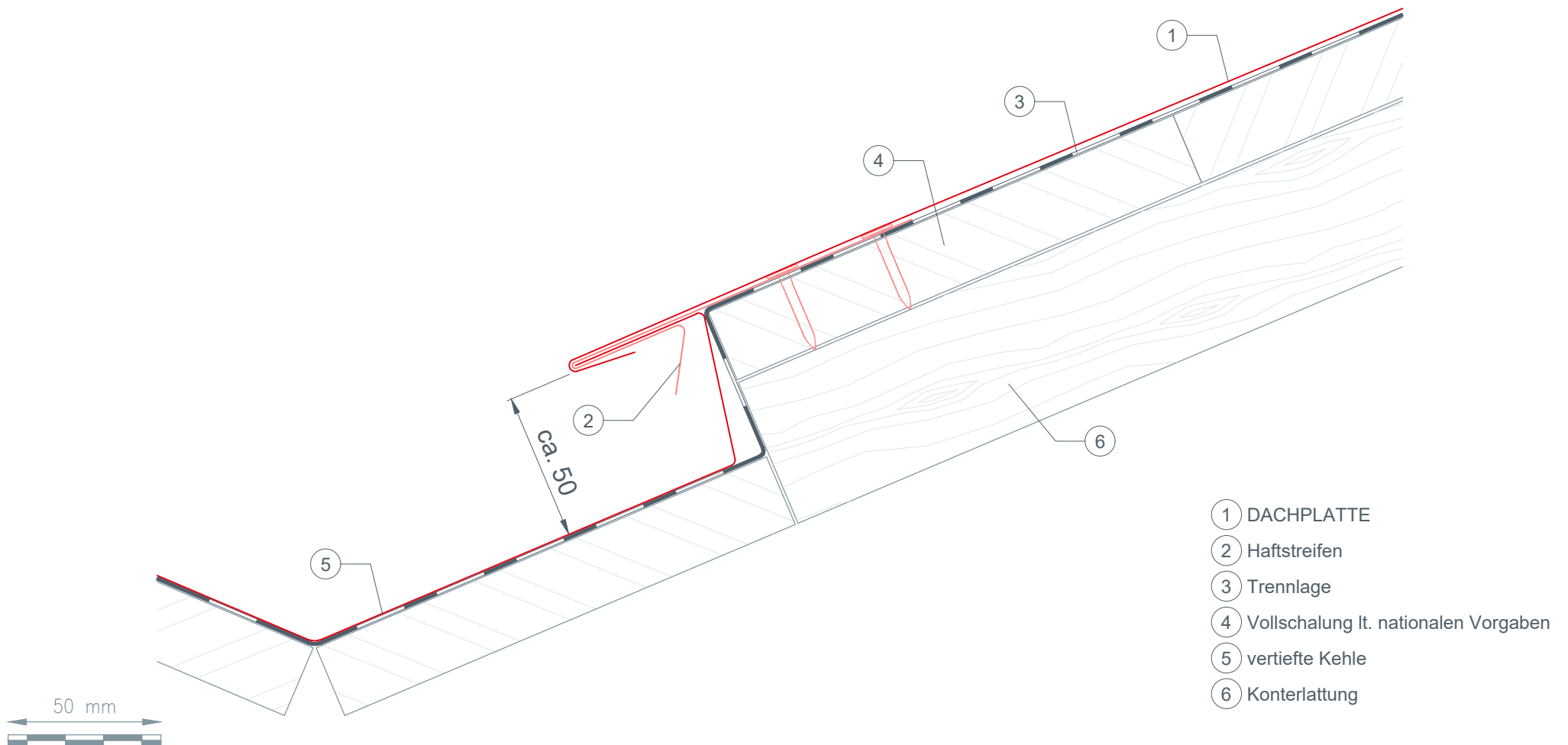




STARK WIE EIN STIER

KEHLENAUSBILDUNG MIT VERTIEFTER KEHLE V1 BEI DACHPLATTE

CAD-DETAILS

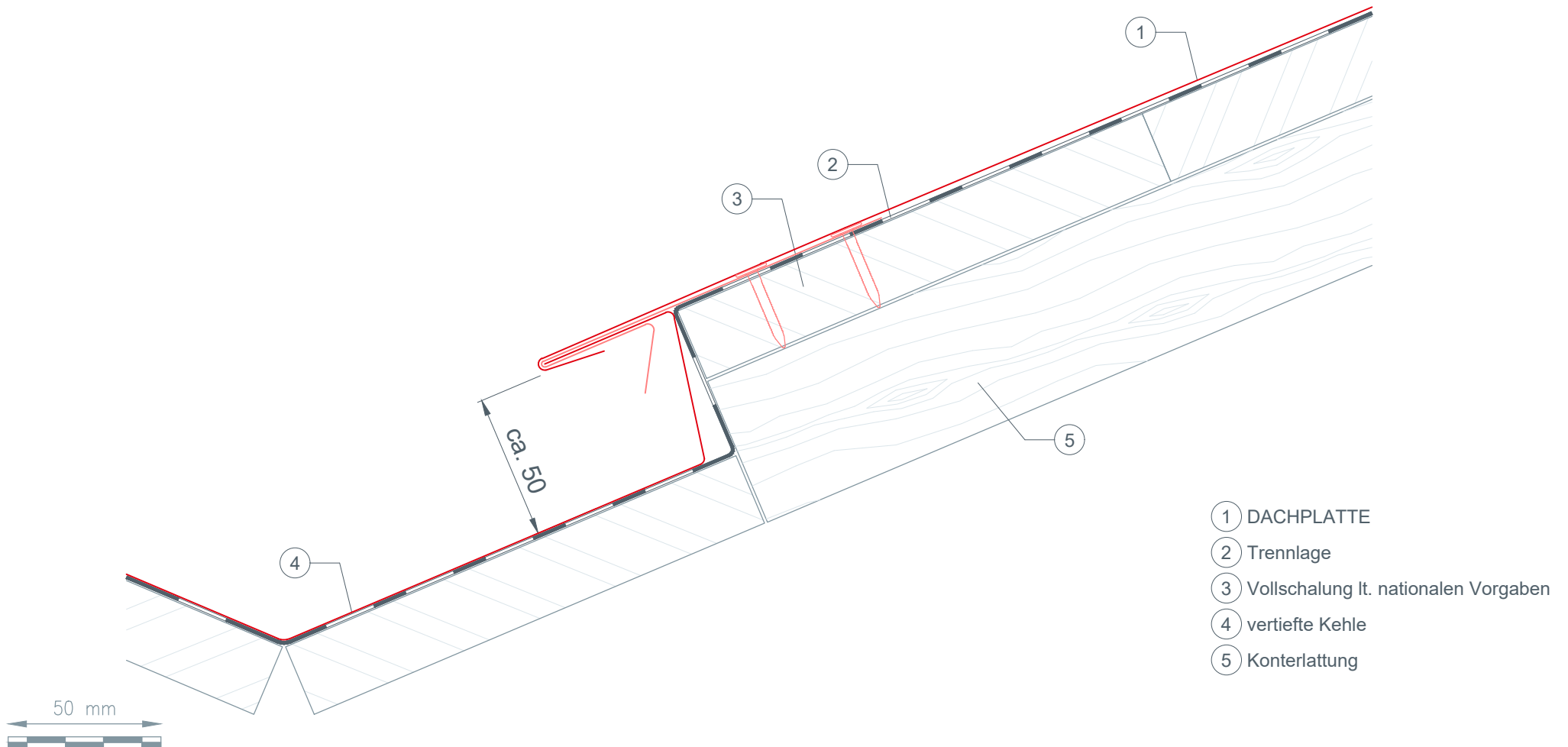




STARK WIE EIN STIER

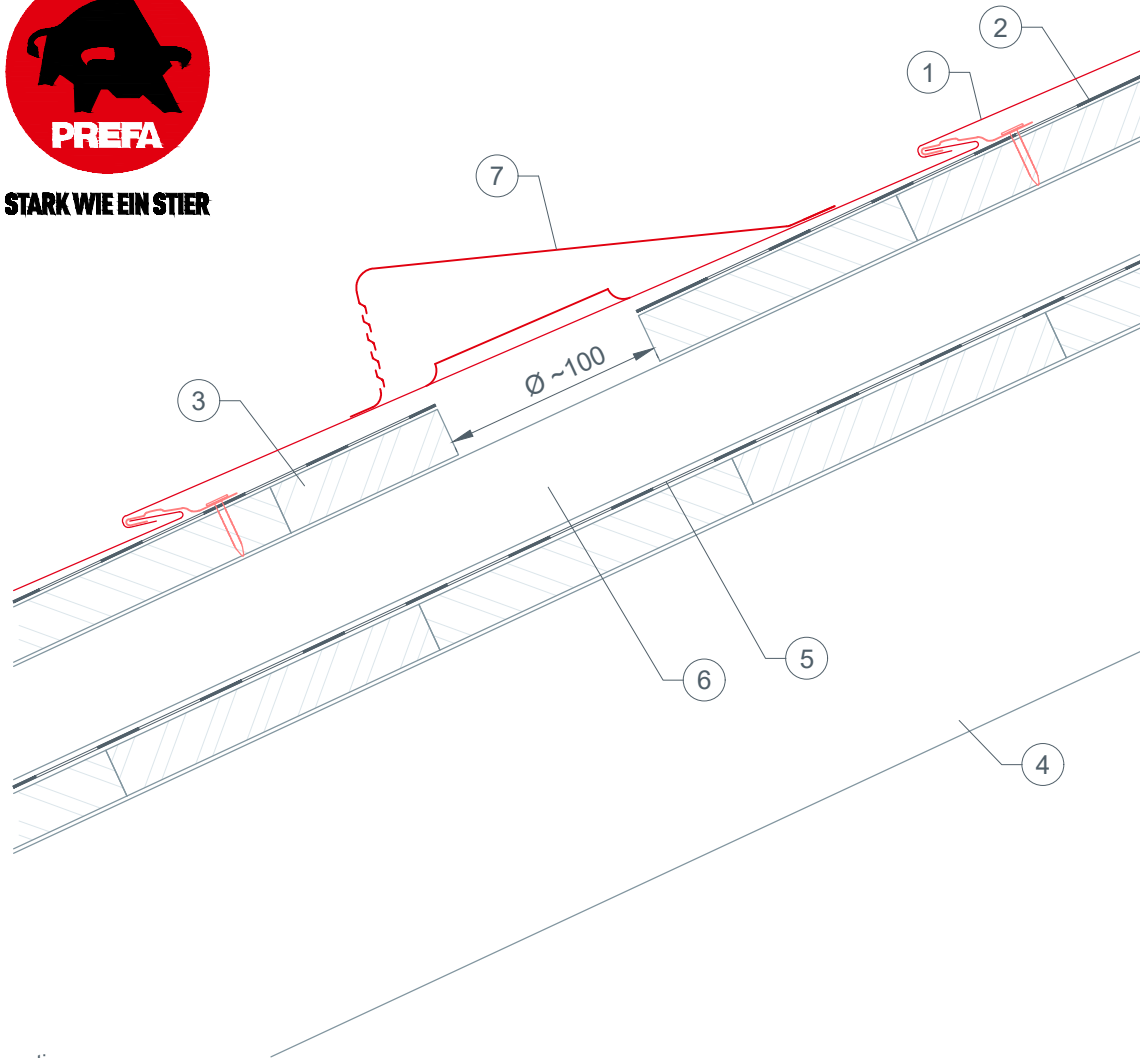
KEHLENAUSBILDUNG MIT VERTIEFTER KEHLE V2 BEI DACHPLATTE

CAD-DETAILS





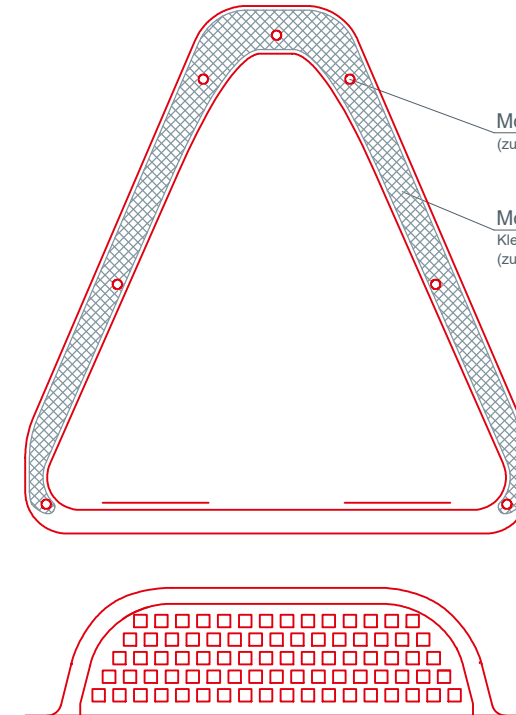
STARK WIE EIN STIER



Information:
Lüftungsquerschnitt der Froschmaulluken: ~ 30 cm²
Schalung und Trennlage sind entsprechend dem Lüftungsquerschnitt auszuschneiden (~10 cm Ø). Die Dacheineckung ist im Randbereich der Ausschnitte umlaufend mit einer 1 cm hohen Aufschweifung zu versehen.



FROSCHMAULLUKEN-HAUBE DACHPLATTE CAD-DETAILS



Montage Variante Nieten
(zusätzliches Kleben nicht erforderlich)

Montagevariante Kleben
Klebebereich
(zusätzliches Nieten nicht erforderlich)

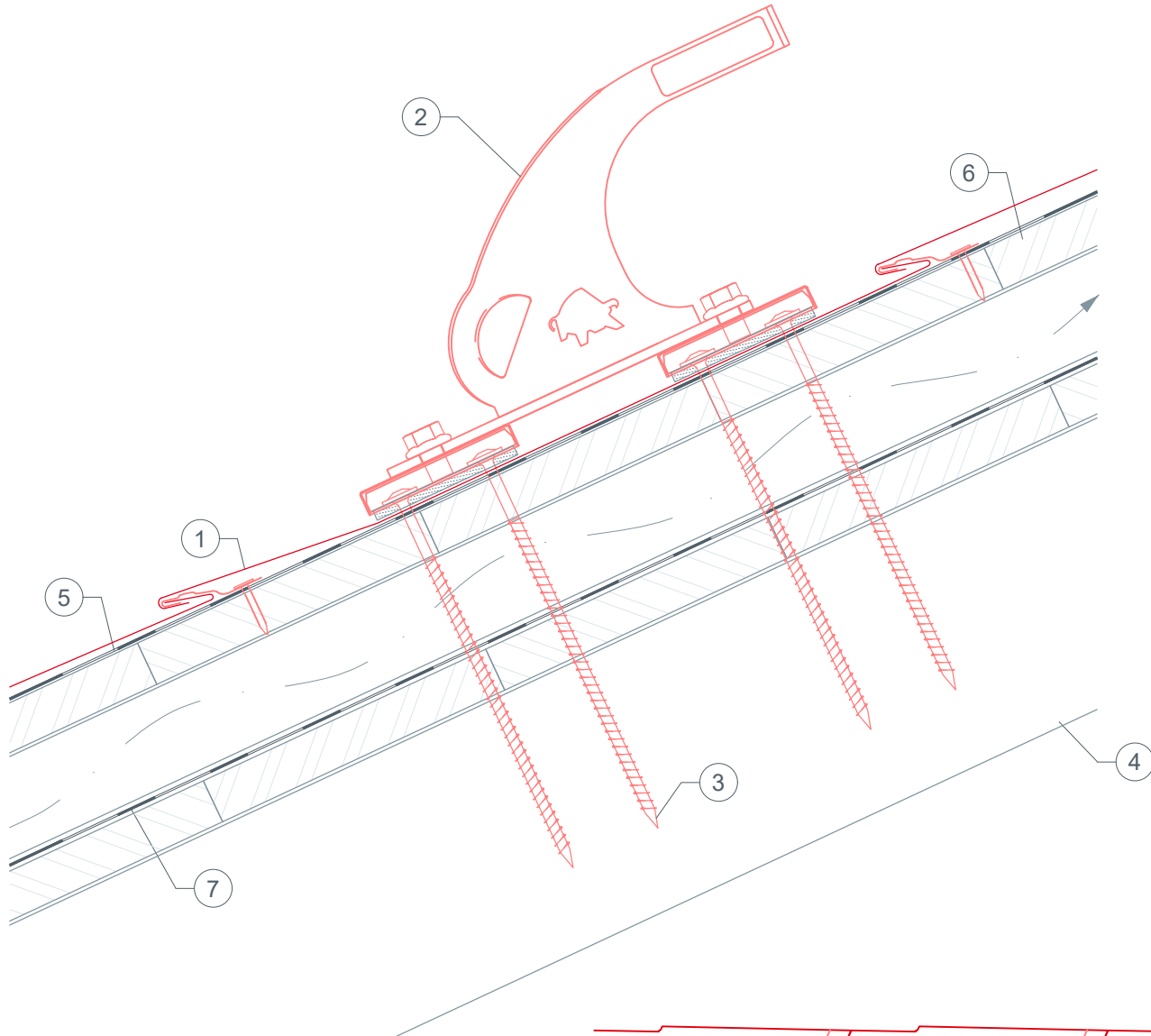
- ① DACHPLATTE
- ② Trennlage
- ③ Vollschalung lt. nationalen Vorgaben
- ④ Sparren
- ⑤ Unterdachbahn
- ⑥ Konterlattung
- ⑦ PREFA Froschmaulluken-Haube



STARK WIE EIN STIER

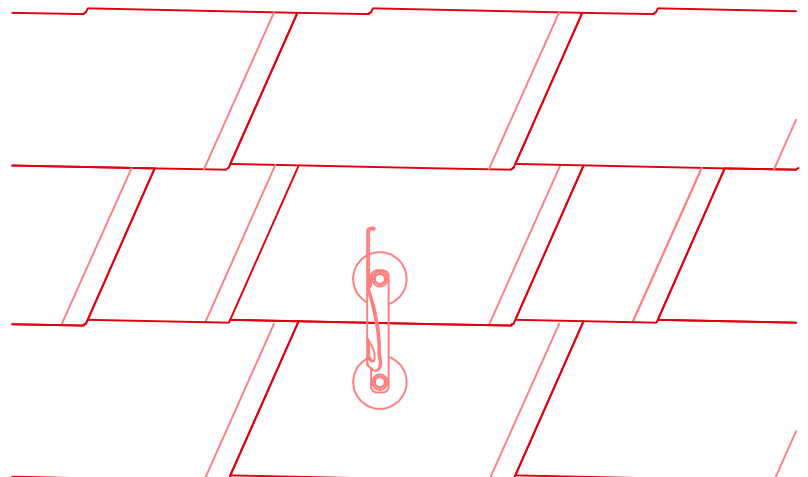
PREFA SICHERHEITSDACHHAKEN NACH EN 517B AUF FUSSTEILEN BEI DACHPLATTE

CAD-DETAILS



- ① DACHPLATTE
- ② PREFA Sicherheitsdachhaken
- ③ Befestigungsmittel Holzschrauben
- ④ Sparren
- ⑤ Trennlage
- ⑥ Vollschalung lt. nationalen Vorgaben
- ⑦ Unterdachbahn
- ⑧ Unterlagsplatte

100 mm



Zweischaliger Dachaufbau: 2 Befestigungsschrauben 8 × 220 mm.
Einschaliger Dachaufbau: 2 Befestigungsschrauben 8 × 120 mm.



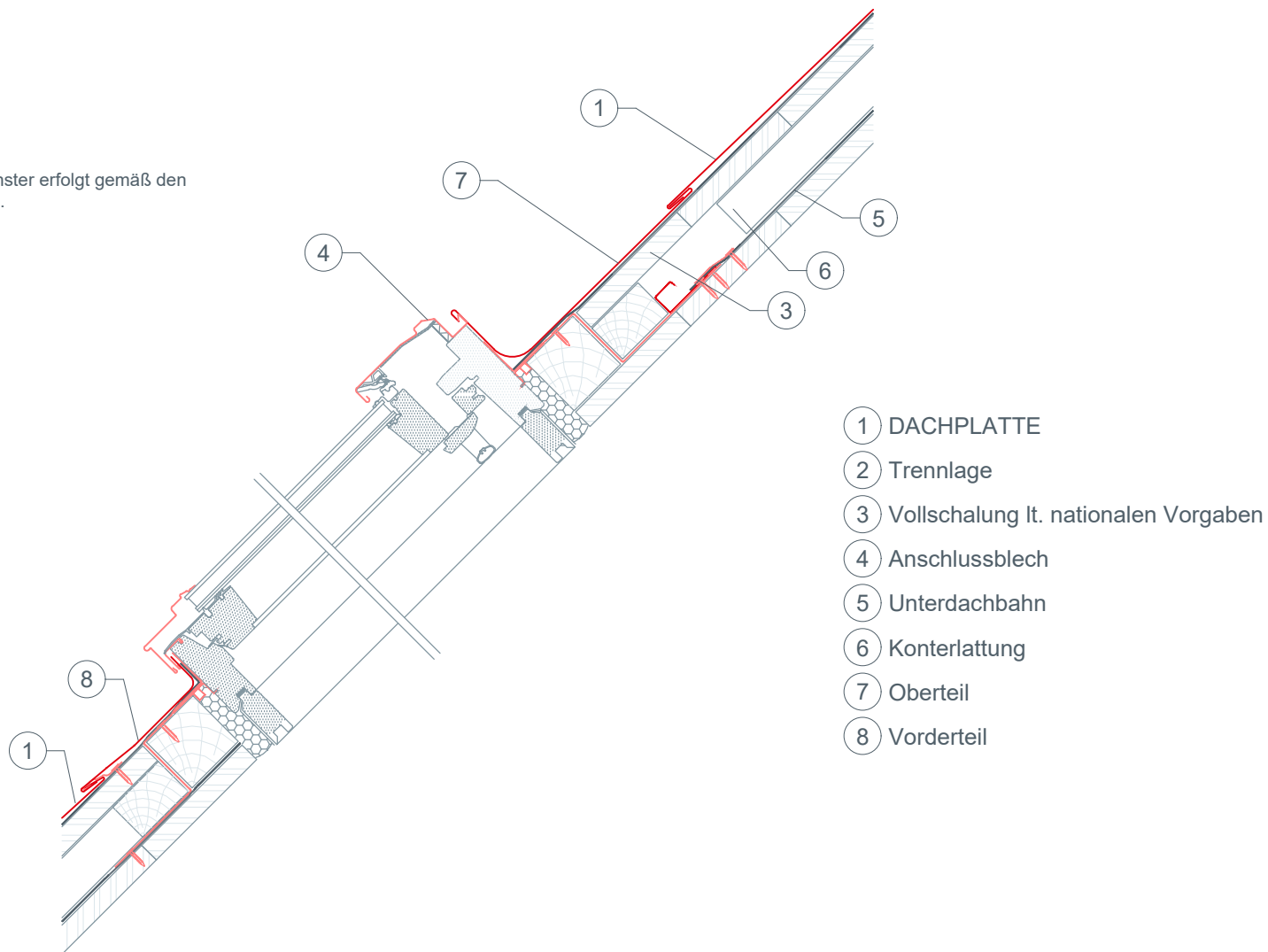


STARK WIE EIN STIER

DACHFLÄCHENFENSTER ÜBER 25° DACHNEIGUNG BEI DACHPLATTE

CAD-DETAILS

Der fachgerechte Einbau der Dachflächenfenster erfolgt gemäß den Herstellerrichtlinien des Dachflächenfensters.



- ① DACHPLATTE
- ② Trennlage
- ③ Vollschalung lt. nationalen Vorgaben
- ④ Anschlussblech
- ⑤ Unterdachbahn
- ⑥ Konterlattung
- ⑦ Oberteil
- ⑧ Vorderteil



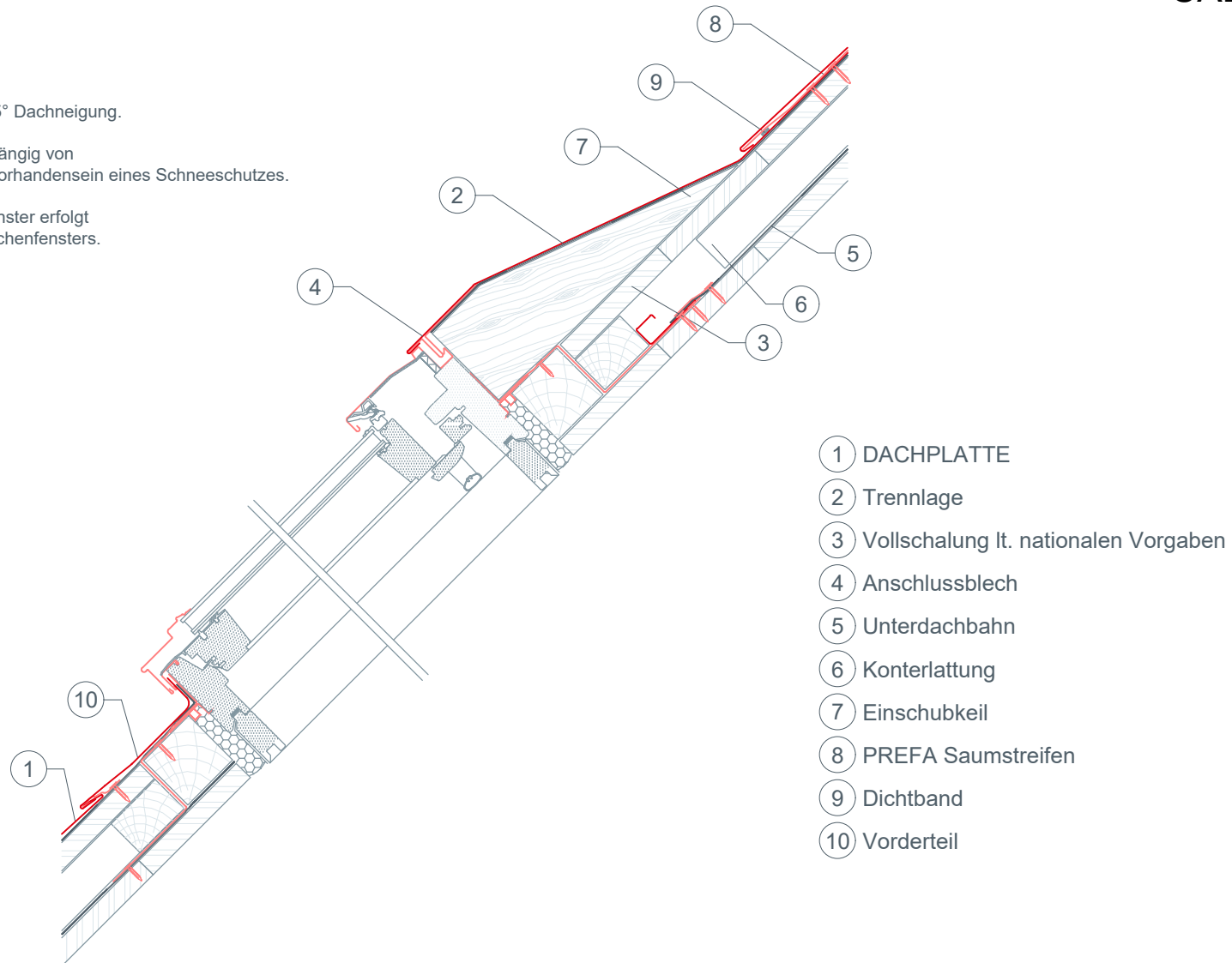
STARK WIE EIN STIER

DACHFLÄCHENFENSTER MIT EINSCHUBKEIL ÜBER 25° DACHNEIGUNG BEI DACHPLATTE

CAD-DETAILS

Dachflächenfenster mit Einschubkeil über 25° Dachneigung.
Anwendung in schneereichen Gebieten.
Die Notwendigkeit des Einschubkeils ist abhängig von
Objekteigenschaften, Standort, sowie vom Vorhandensein eines Schneeschutzes.

Der fachgerechte Einbau der Dachflächenfenster erfolgt
gemäß den Herstellerrichtlinien des Dachflächenfensters.

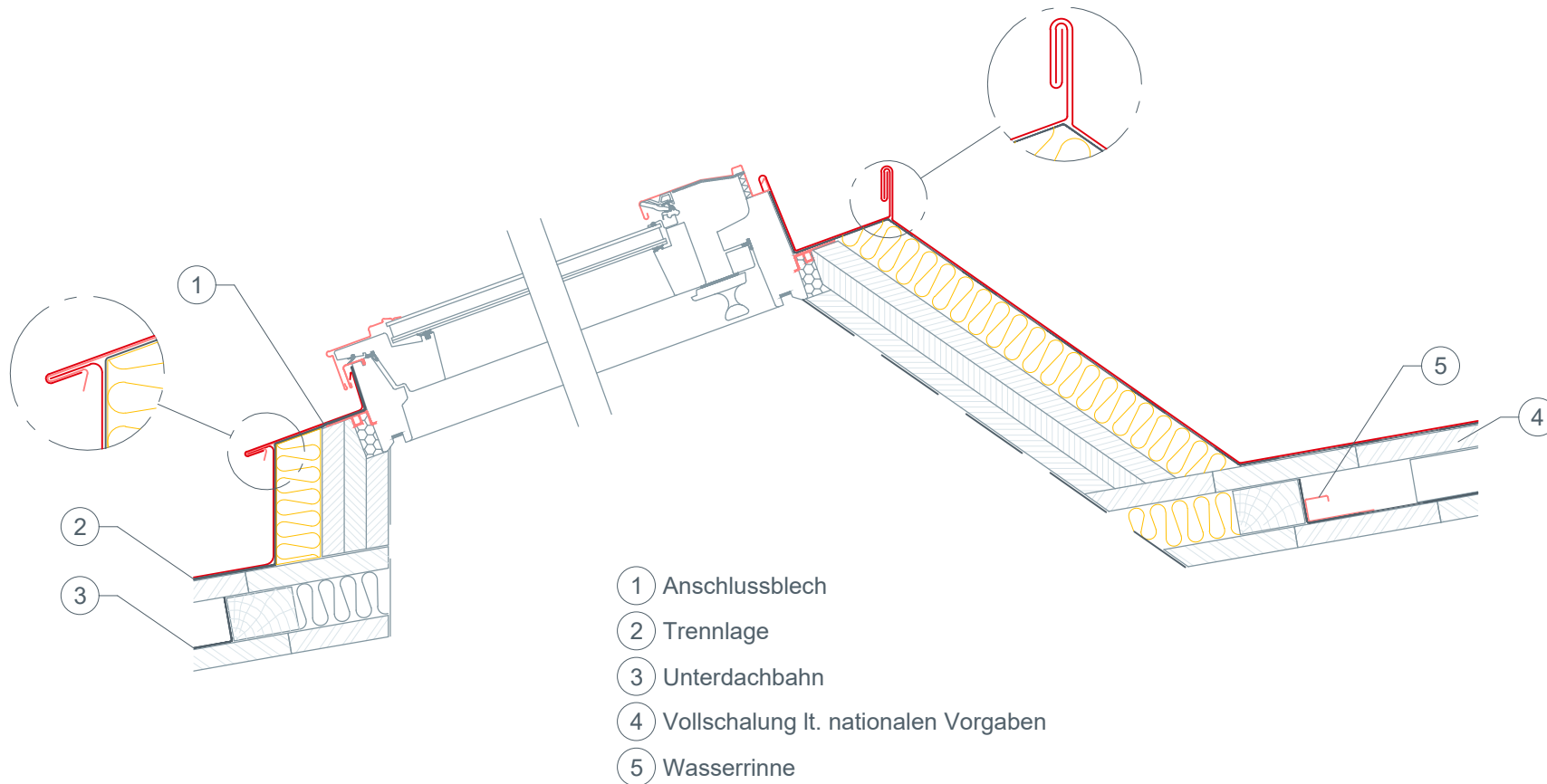




STARK WIE EIN STIER

DACHFLÄCHENFENSTER MIT AUFKEILRAHMEN * BEI DACHPLATTE

CAD-DETAILS



*) Der fachgerechte Einbau sowie die Notwendigkeit des Aufkeilrahmens der Dachflächenfenster erfolgt gemäß den Hersteller Richtlinien des Dachflächenfensters.

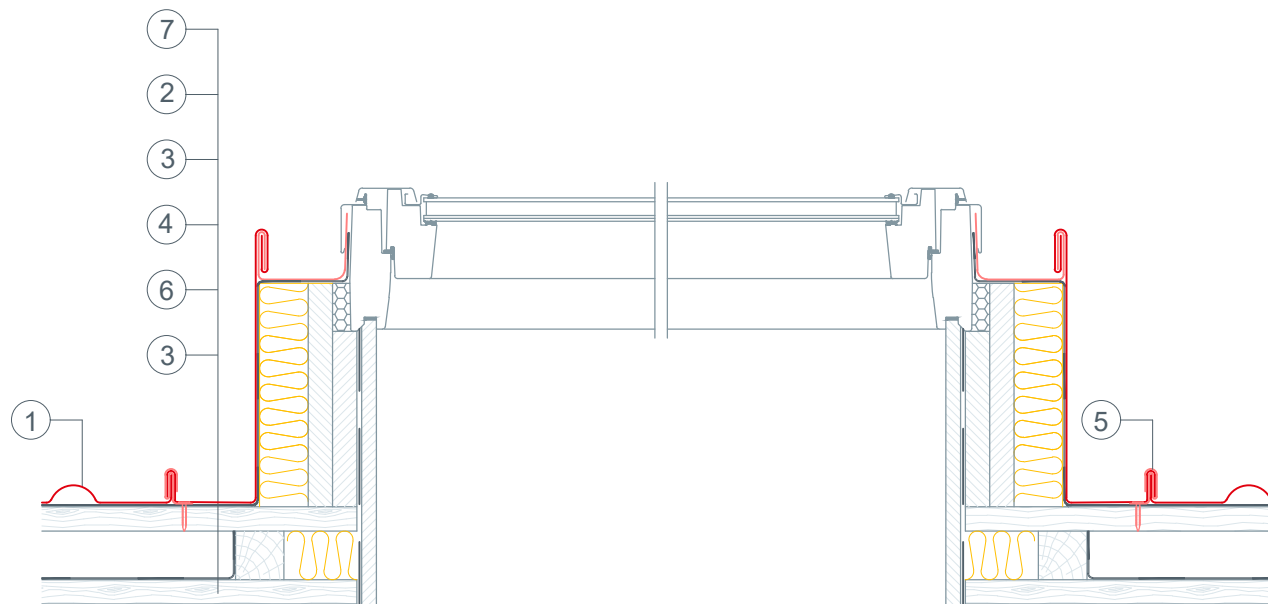




STARK WIE EIN STIER

DACHFLÄCHENENSTER MIT AUFKEILRAHMEN * BEI DACHPLATTE

CAD-DETAILS



- ① PREFA DACHPLATTE
- ② Trennlage
- ③ Vollschalung lt. nationalen Vorgaben
- ④ Konterlattung
- ⑤ Retourhaft
- ⑥ Unterdachbahn
- ⑦ Anschlussblech

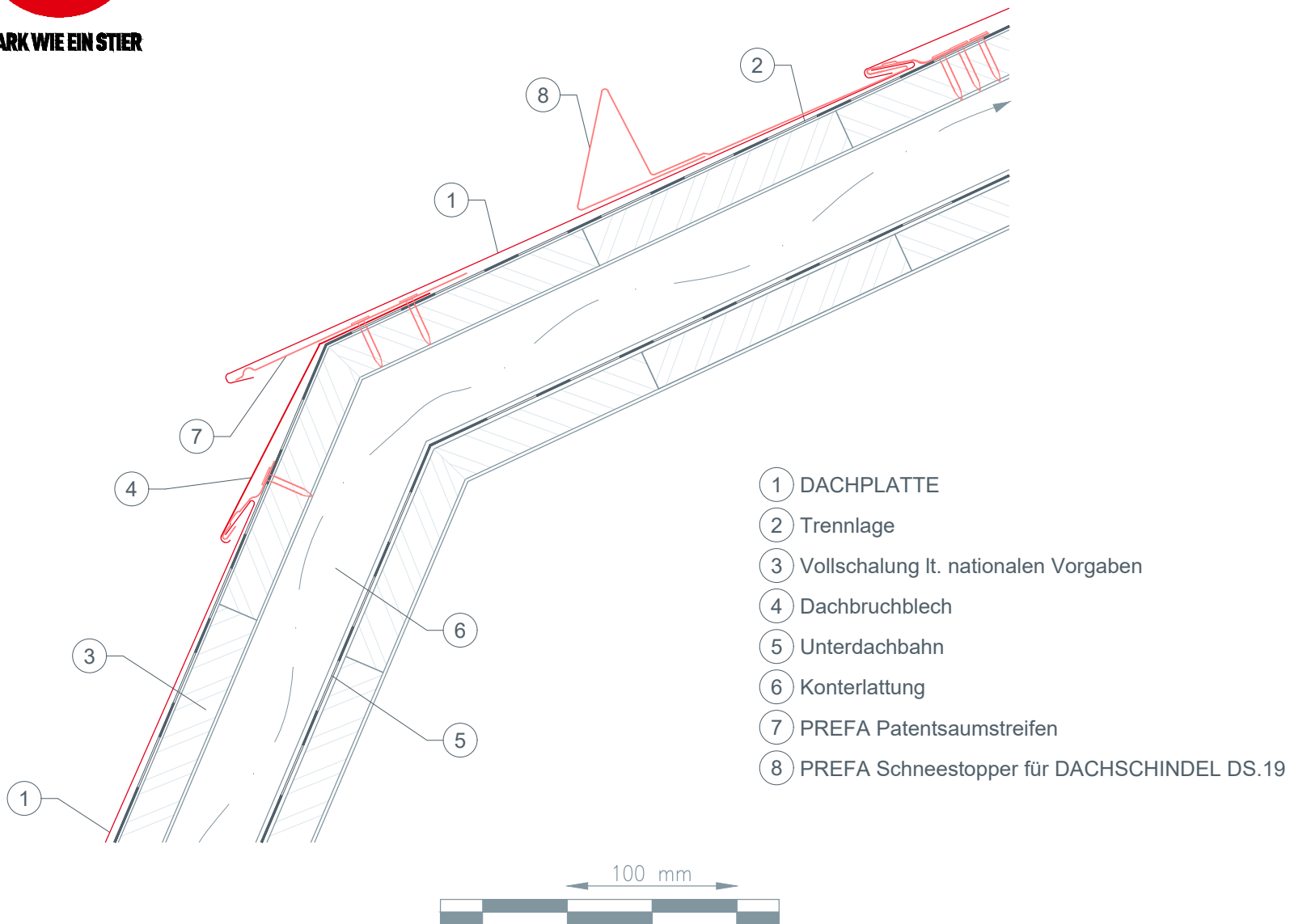
*) Der fachgerechte Einbau sowie die Notwendigkeit des Aufkeilrahmens der Dachflächenfenster erfolgt gemäß den Herstellerrichtlinien des Dachflächenfensters.





STARK WIE EIN STIER

DACHBRUCH BEI DACHPLATTE CAD-DETAILS

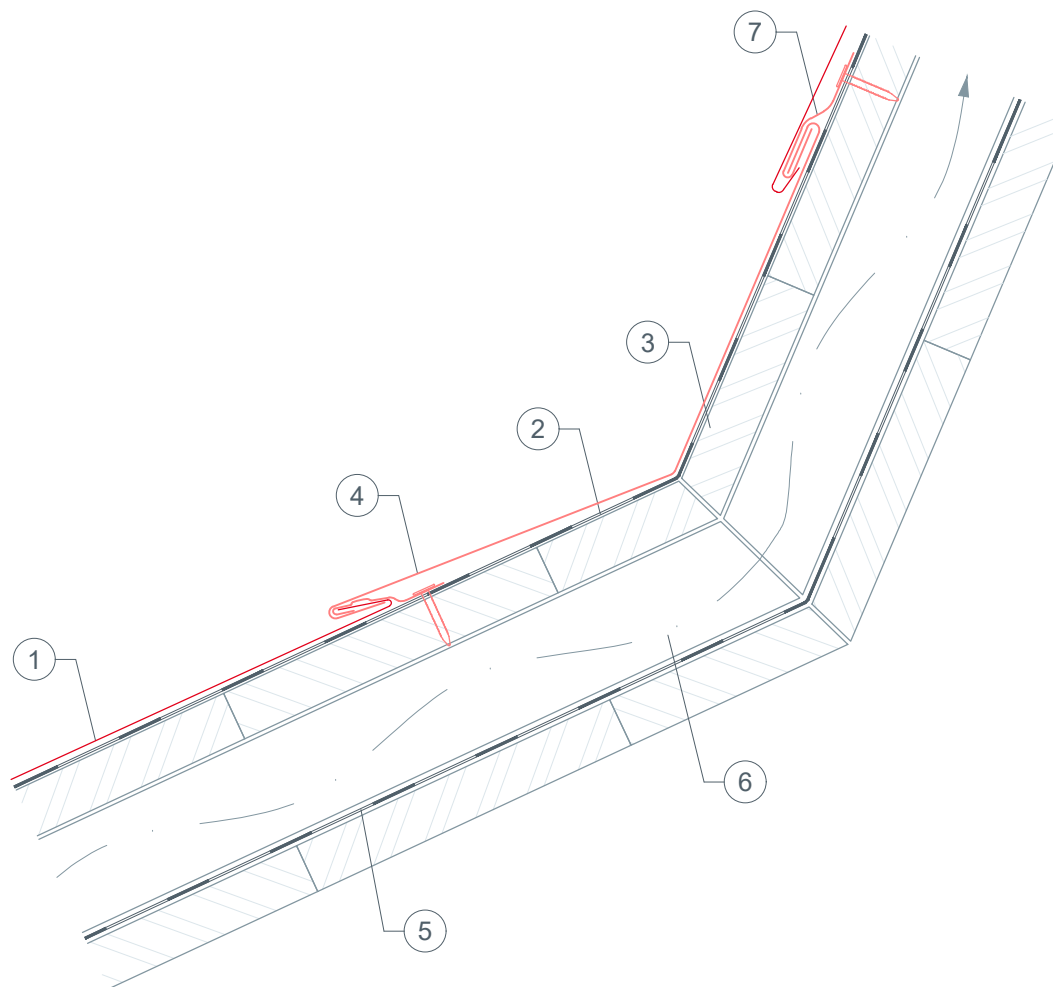




STARK WIE EIN STIER

DACHBRUCH BEI DACHPLATTE CAD-DETAILS

- ① DACHPLATTE
- ② Trennlage
- ③ Vollschalung lt. nationalen Vorgaben
- ④ Brustblech
- ⑤ Unterdachbahn
- ⑥ Konterlattung
- ⑦ Hafte

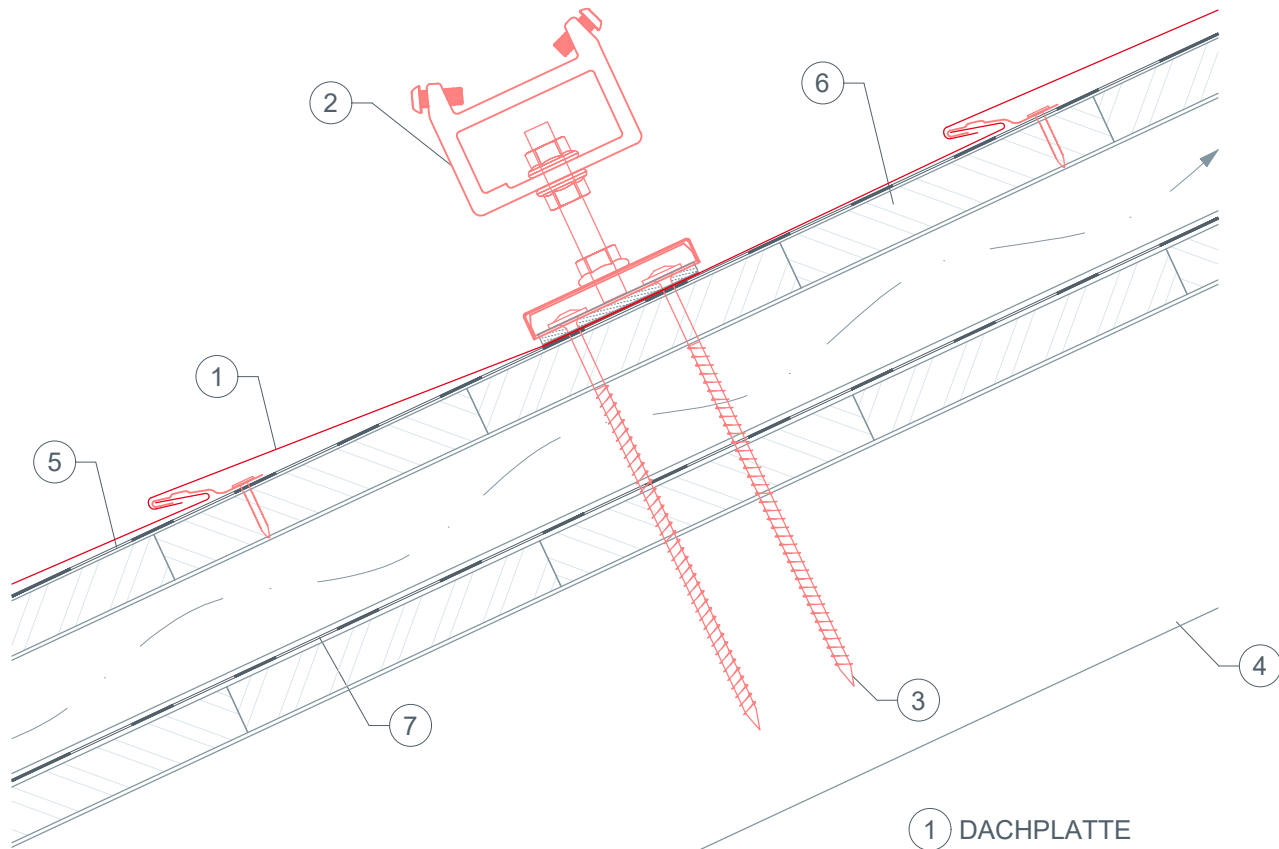




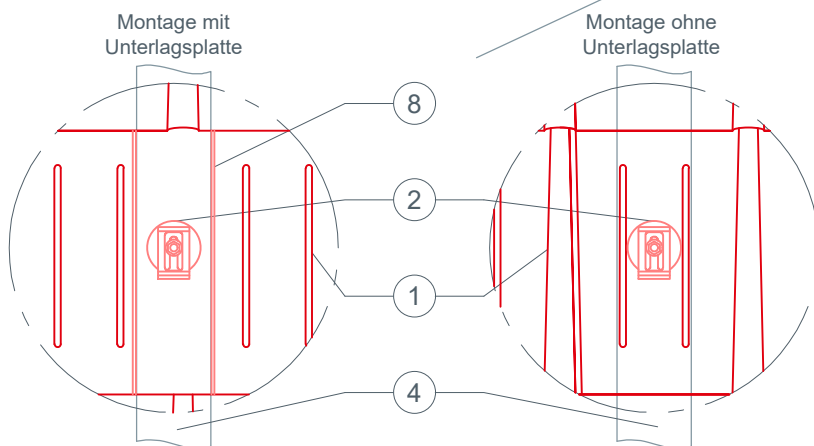
STARK WIE EIN STIER

PREFA SOLARHALTER VARIO (oder FIX) BEI DACHPLATTE

CAD-DETAILS



- ① DACHPLATTE
- ② PREFA Solarhalter Vario (oder Fix)
- ③ Befestigungsmittel Holzschrauben
- ④ Sparren
- ⑤ Trennlage
- ⑥ Vollschalung lt. nationalen Vorgaben
- ⑦ Unterdachbahn
- ⑧ Unterlagsplatte



Bei kleinformatigen Dachelementen kann es erforderlich sein, eine Unterlagsplatte einzubauen, um den Solarhalter Vario oder Fix zu montieren (z. B. wenn ein Falz im Montagebereich über dem Sparren liegt).

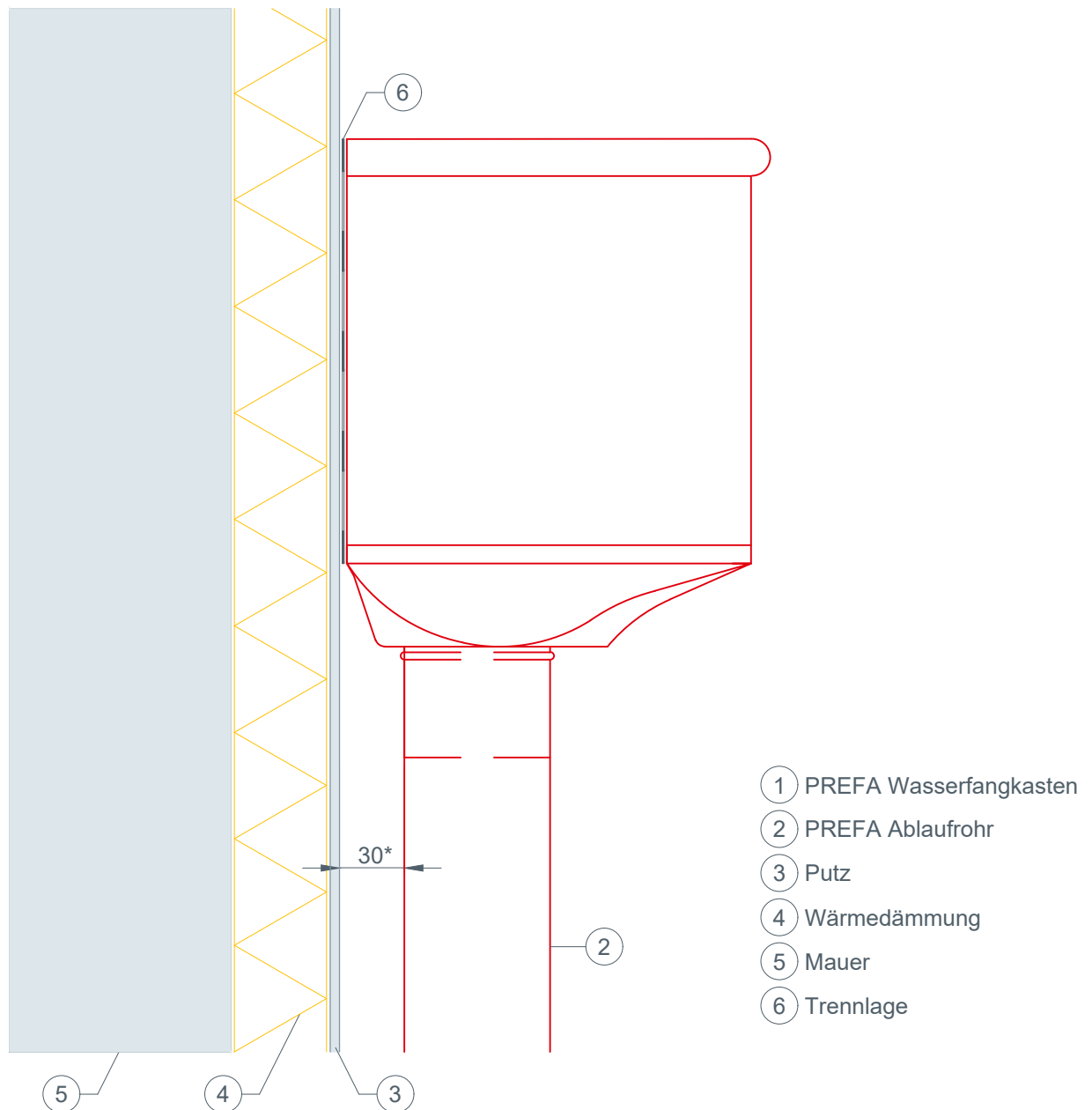
Zweischaliger Dachaufbau: 2 Befestigungsschrauben 8 × 220 mm.
Einschaliger Dachaufbau: 2 Befestigungsschrauben 8 × 120 mm.





STARK WIE EIN STIER

PREFA WASSERFANGKASTEN CAD-DETAILS



* Abstand beim Quadratrohr beträgt 40 mm

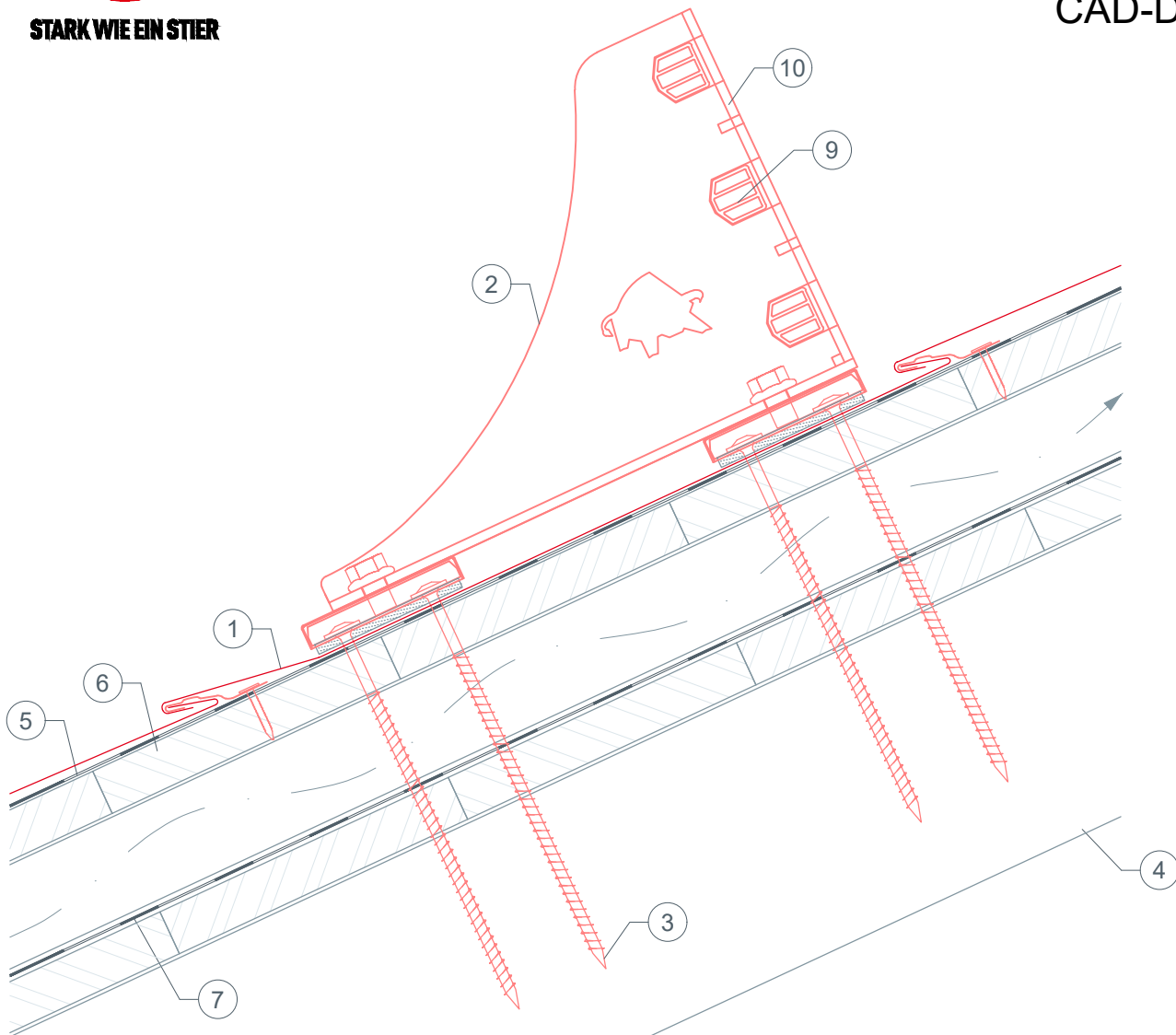




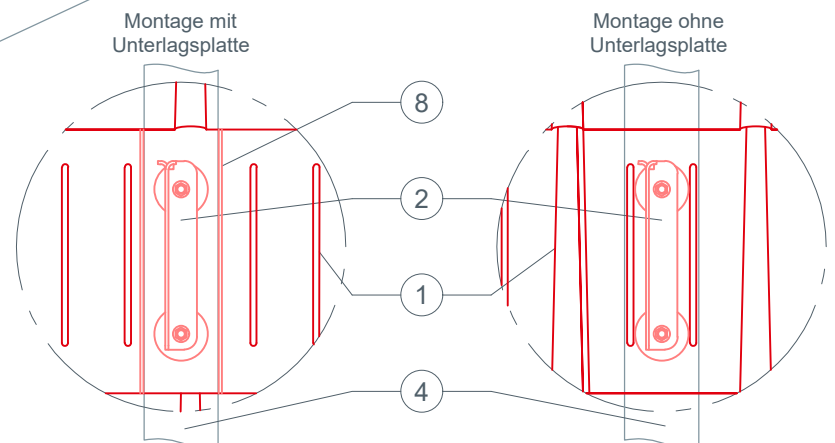
STARK WIE EIN STIER

PREFA SCHNEERECHENSYSTEM BEI DACHPLATTE

CAD-DETAILS



- ① DACHPLATTE
- ② PREFA Schneerechensystem
- ③ Befestigungsmittel Holzschrauben
- ④ Sparren
- ⑤ Trennlage
- ⑥ Vollschalung lt. nationalen Vorgaben
- ⑦ Unterdachbahn
- ⑧ Unterlagsplatte
- ⑨ PREFA Schneerechensystem Einlegeprofil
- ⑩ Fixierschieber



Bei kleinformatigen PREFA Dachelementen kann es erforderlich sein eine Unterlagsplatte einzubauen, um das PREFA Schneerechensystem zu montieren (z.B. wenn ein Falz im Montagebereich über dem Sparren liegt)

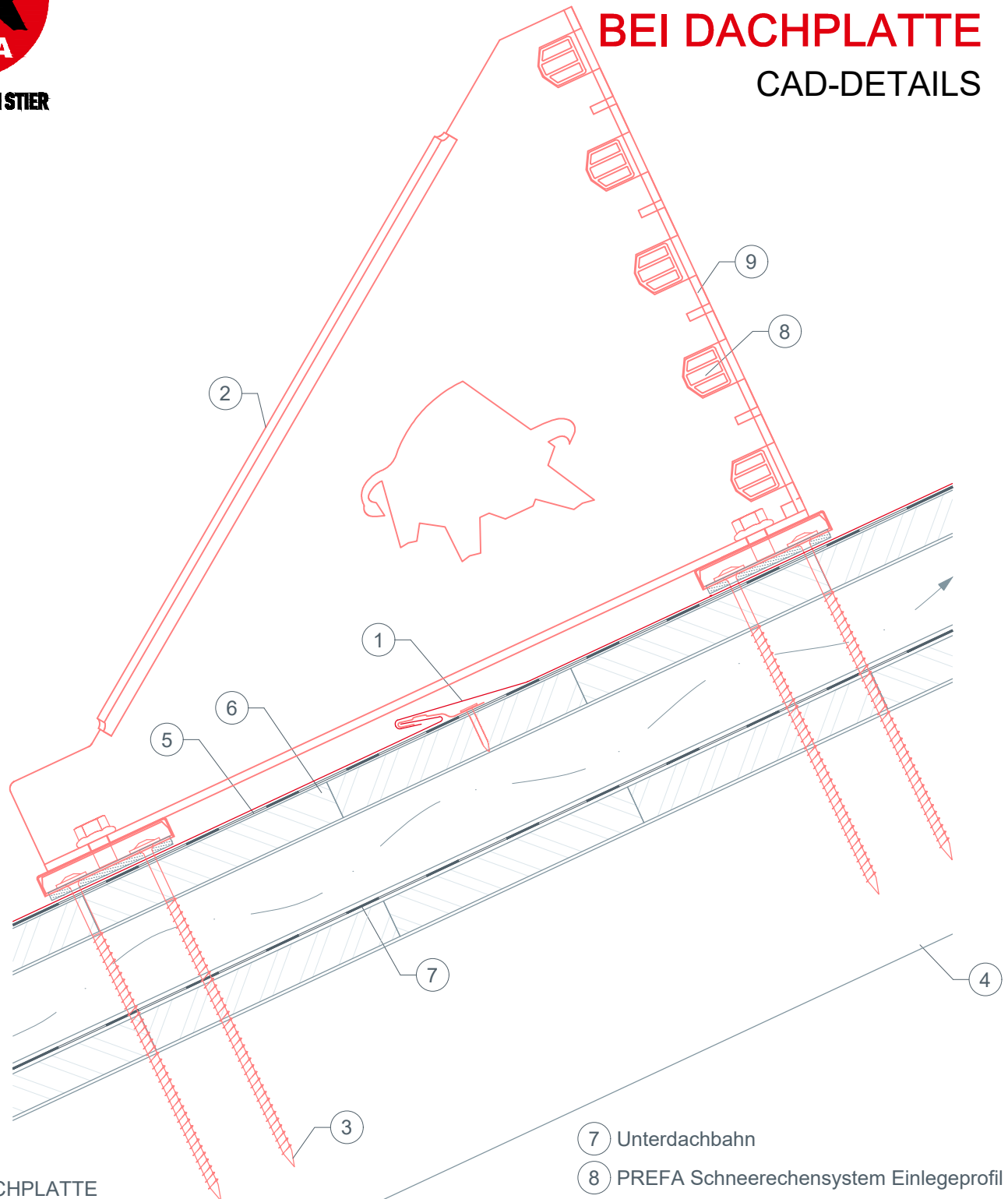
2-schaliger Dachaufbau: Befestigungsschrauben 2 Stk. 8x220 mm
1-schaliger Dachaufbau: Befestigungsschrauben 2 Stk. 8x120 mm



STARK WIE EIN STIER

PREFA SCHNEERECHENSYSTEM XL BEI DACHPLATTE

CAD-DETAILS



- ① DACHPLATTE
- ② PREFA Schneerechensystem XL
- ③ Befestigungsmittel Holzschrauben
- ④ Sparren
- ⑤ Trennlage
- ⑥ Vollschalung lt. nationalen Vorgaben

- ⑦ Unterdachbahn
- ⑧ PREFA Schneerechensystem Einlegeprofil
- ⑨ Fixierschieber

Bei kleinformatigen PREFA Dachelementen kann es erforderlich sein eine Unterlagsplatte einzubauen, um das PREFA Schneerechensystem zu montieren (zb. wenn ein Falz im Montagebereich über dem Sparren liegt)

2-schaliger Dachaufbau: Befestigungsschrauben 2 Stk. 8x220 mm
1-schaliger Dachaufbau: Befestigungsschrauben 2 Stk. 8x120 mm

100 mm

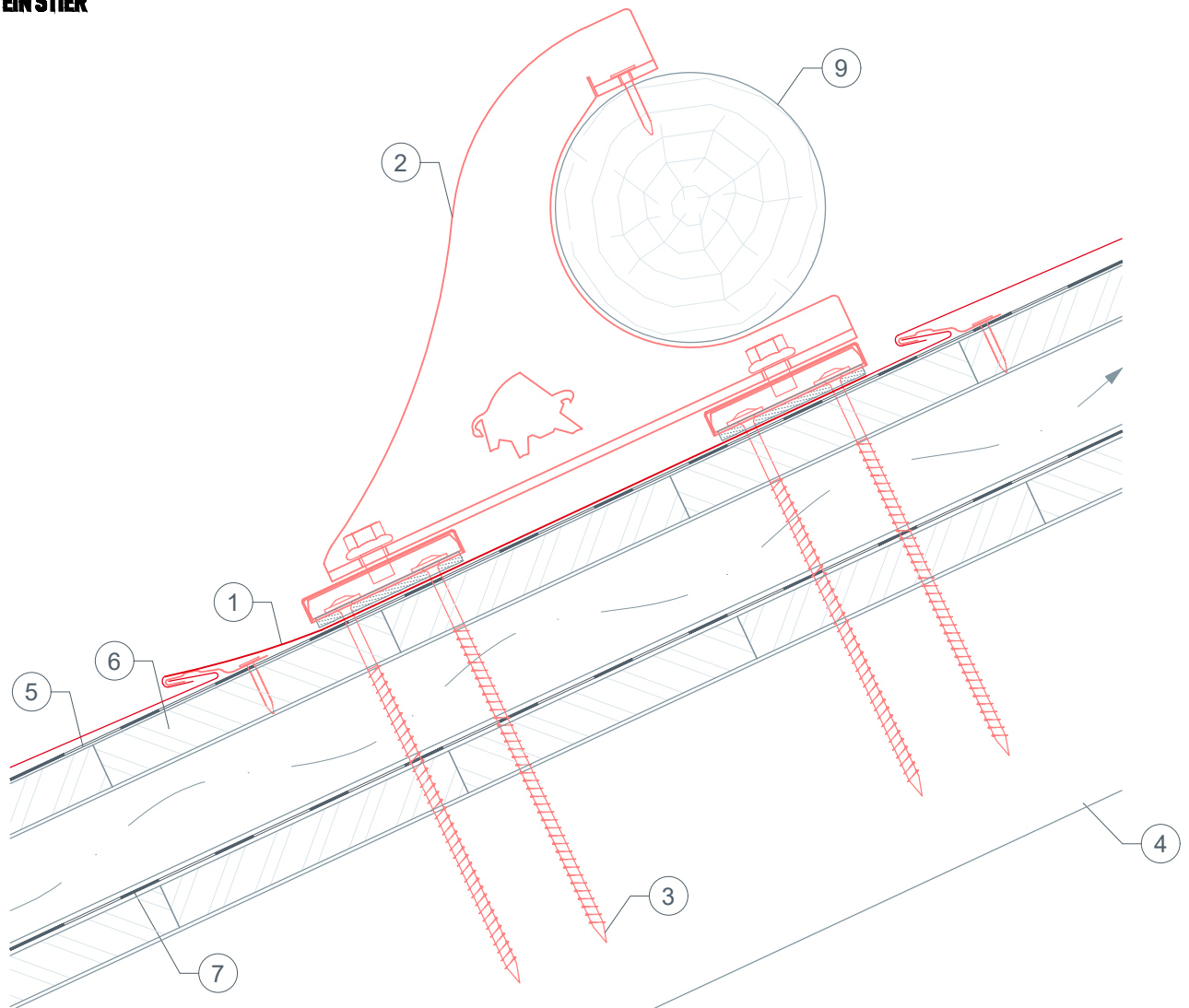




STARK WIE EIN STIER

PREFA GEBIRGSSCHNEEFANG-STÜTZE BEI DACHPLATTE

CAD-DETAILS



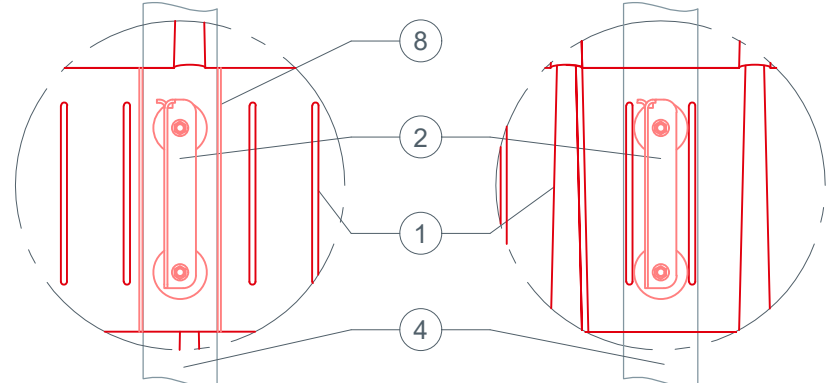
- ① DACHPLATTE
- ② PREFA Gebirgsschneefang-Stütze
- ③ Befestigungsmittel Holzschrauben
- ④ Sparren
- ⑤ Trennlage
- ⑥ Vollschalung lt. nationalen Vorgaben
- ⑦ Unterdachbahn
- ⑧ Unterlagsplatte
- ⑨ Rundholz Ø 140 mm

100 mm



Montage mit
Unterlagsplatte

Montage ohne
Unterlagsplatte



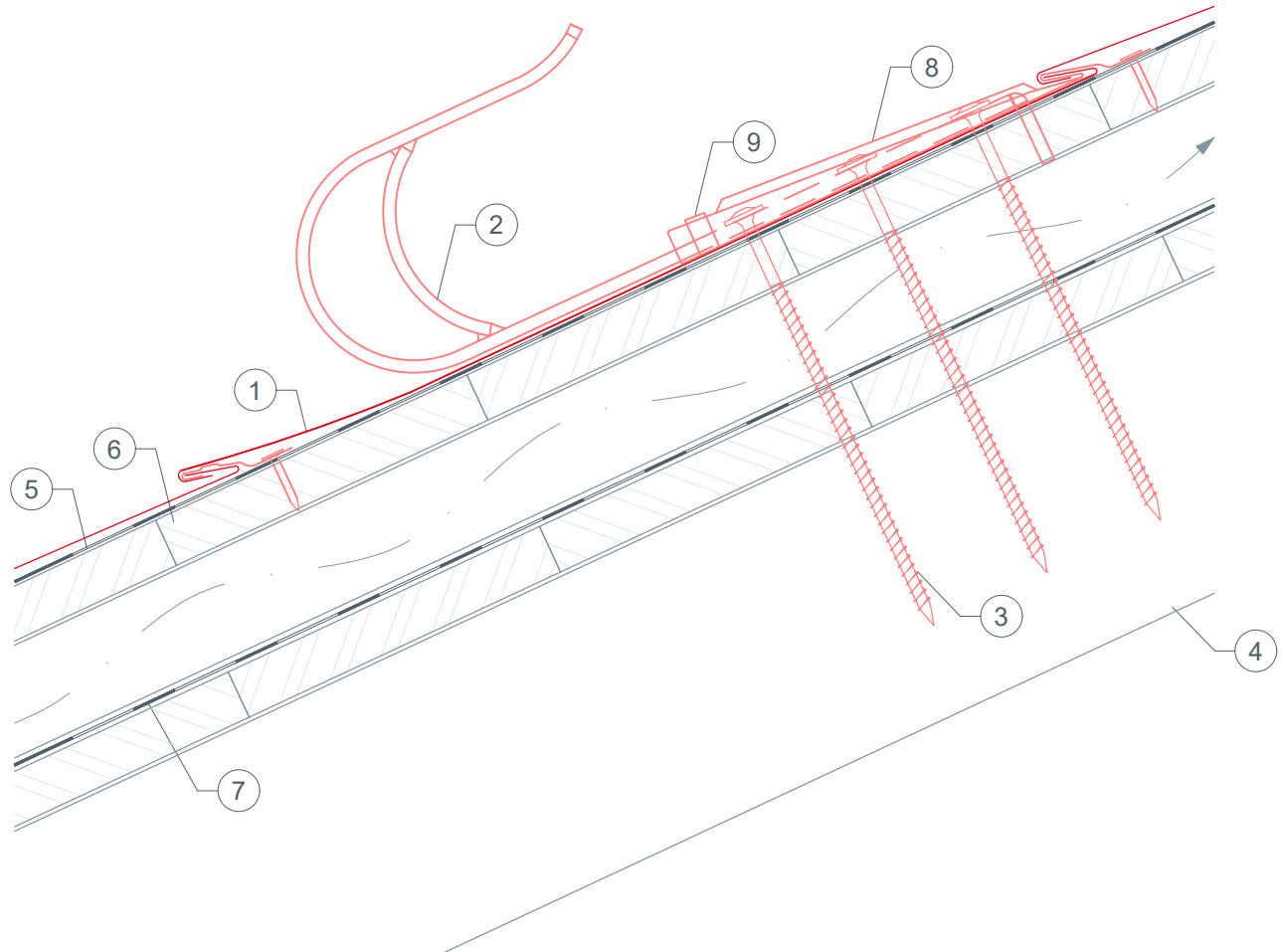
Bei kleinformatigen PREFA Dachelementen kann es erforderlich sein eine Unterlagsplatte einzubauen, um die PREFA Gebirgsschneefang Stütze zu montieren (zb. wenn ein Falz im Montagebereich über dem Sparren liegt)

2-schaliger Dachaufbau: Befestigungsschrauben 2 Stk. 8x220 mm
1-schaliger Dachaufbau: Befestigungsschrauben 2 Stk. 8x120 mm

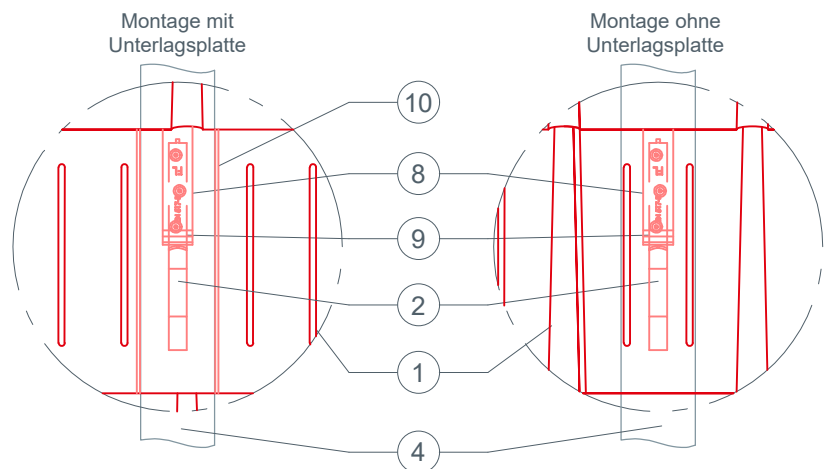


STARK WIE EIN STIER

PREFA DACHSICHERHEITSHAKEN EN 517B BEI DACHPLATTE CAD-DETAILS



- ① DACHPLATTE
- ② PREFA Dachsicherheitshaken EN 517B
- ③ Befestigungsmittel Holzschrauben
- ④ Sparren
- ⑤ Trennlage
- ⑥ Vollschalung lt. nationalen Vorgaben
- ⑦ Unterdachbahn
- ⑧ Abdeckkappe
- ⑨ Haltestreifen
- ⑩ Unterlagsplatte



Bei kleinformatigen PREFA Dachelementen kann es erforderlich sein eine Unterlagsplatte einzubauen, um den PREFA Dachsicherheitshaken zu montieren (zb. wenn ein Falz im Montagebereich über dem Sparren liegt)

2-schaliger Dachaufbau: Befestigungsschrauben 2 Stk. 8x220 mm
1-schaliger Dachaufbau: Befestigungsschrauben 2 Stk. 8x120 mm

100 mm

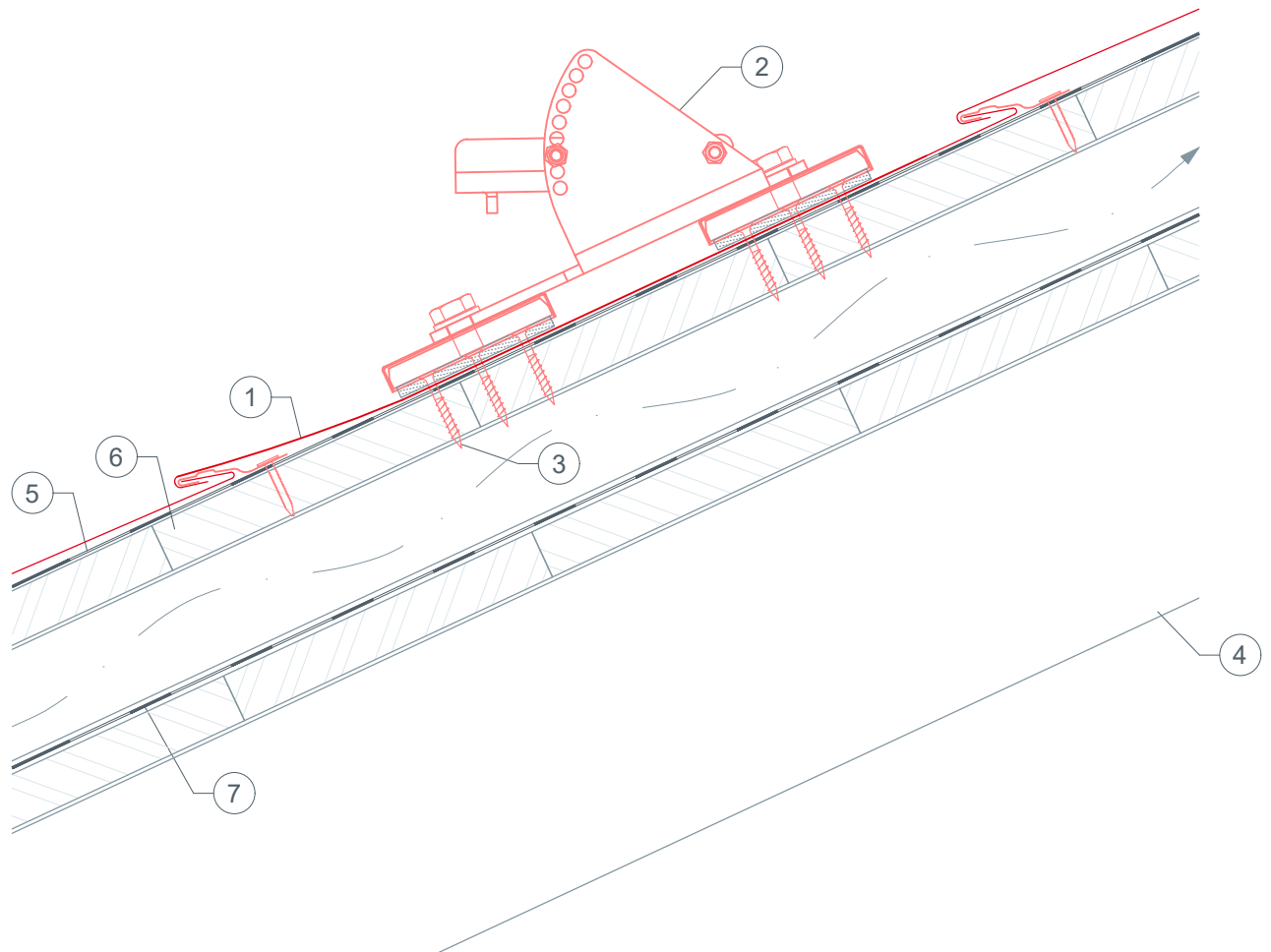




STARK WIE EIN STIER

PREFA EINZELTRITT BEI DACHPLATTE

CAD-DETAILS



- ① DACHPLATTE
- ② PREFA Einzeltritt
- ③ Befestigungsmaterial
- ④ Sparren
- ⑤ Trennlage
- ⑥ Vollschalung lt. nationalen Vorgaben
- ⑦ Unterdachbahn

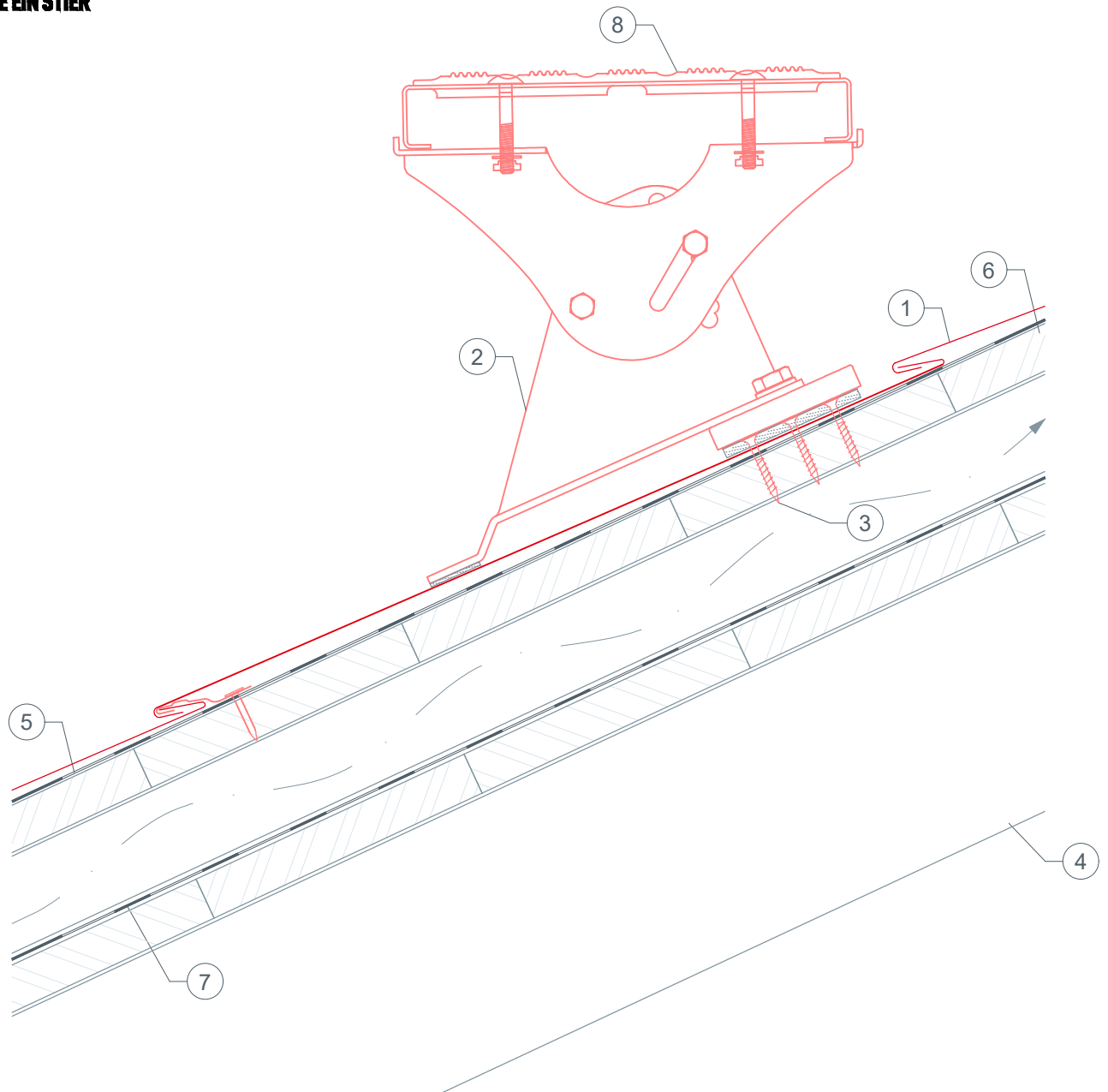




STARK WIE EIN STIER

PREFA LAUFSTEGSTÜTZE BEI DACHPLATTE

CAD-DETAILS



- ① DACHPLATTE
- ② Laufstegstütze für Laufsteg
- ③ Befestigungsmaterial
- ④ Sparren
- ⑤ Trennlage
- ⑥ Vollschalung lt. nationalen Vorgaben
- ⑦ Unterdachbahn
- ⑧ Laufrost

Bei Dachschindeln ist es erforderlich, eine Unterlagsplatte einzubauen, um die Laufstegstütze zu montieren (z. B. wenn ein Falz im Montagebereich über dem Sparren liegt).

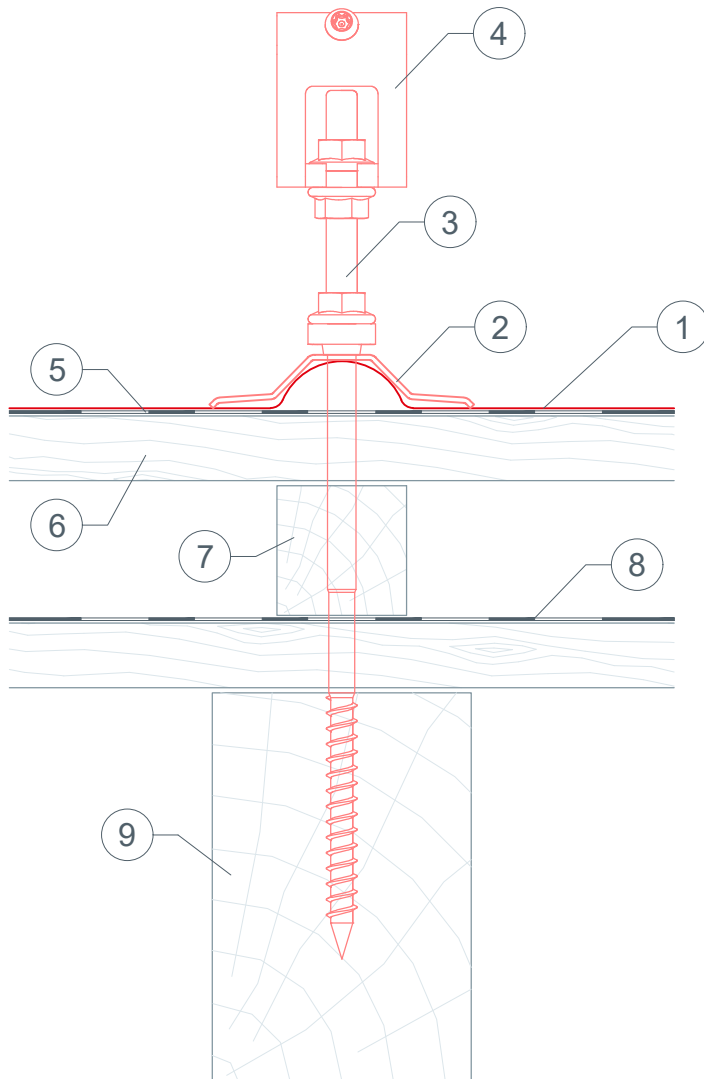
100 mm





STARK WIE EIN STIER

SUNNY SPEZIAL DACHPLATTE CAD-DETAILS



- ① DACHPLATTE
- ② Sunny Spezial
- ③ Stockschraube
- ④ Kreuzverbinder
- ⑤ Trennlage
- ⑥ Vollschalung lt. nationalen Vorgaben
- ⑦ Konterlattung
- ⑧ Unterdachbahn
- ⑨ Sparren