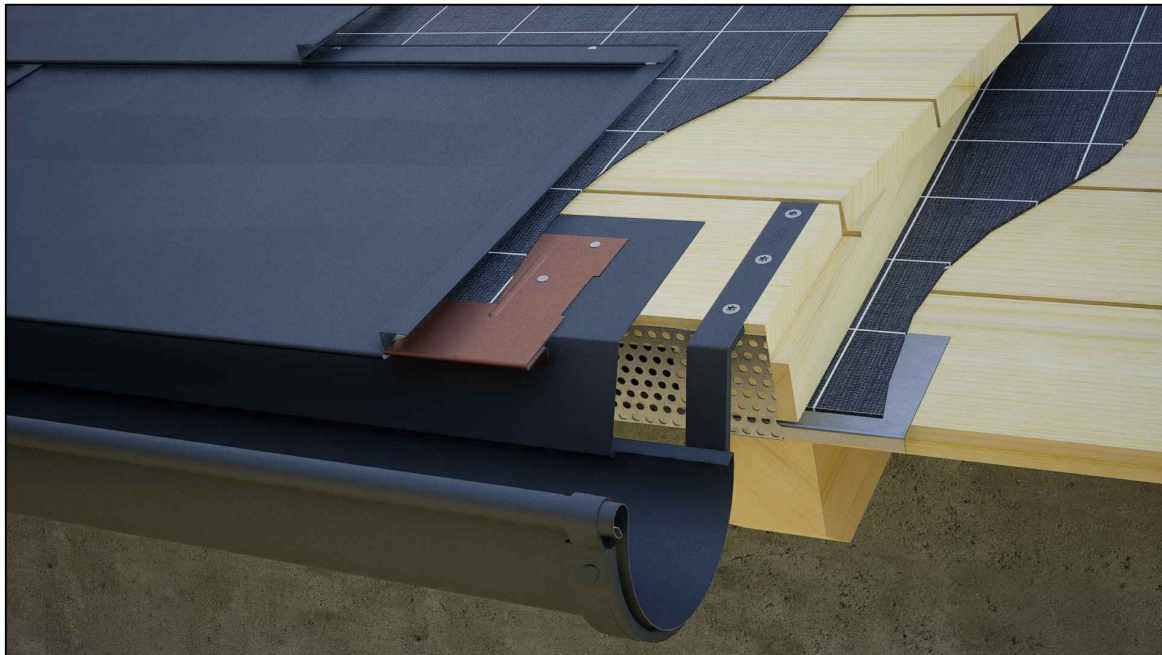




STARK WIE EIN STIER

PREFA DACHPANEEL FX.12 - CH

CAD-DETAILS



INHALT:

- Blatt 002 Mindestdachneigung bei PREFA Produkten
- Blatt 003 Schneestopper Verlegeschema FX.12 1
- Blatt 004 Schneestopper Verlegeschema FX.12 2
- Blatt 005 Schneestopper Verlegeschema FX.12 3
- Blatt 006 Einschalige Dachausbildung
- Blatt 007 Zweischalige Dachausbildung
- Blatt 008 Firstausbildung Jetlüfter
- Blatt 009 Firstausbildung Gratreiter
- Blatt 010 Pultdachausbildung
- Blatt 011 Traufenausbildung mit Rinne Var 1
- Blatt 012 Traufenausbildung mit Kastenrinne
- Blatt 013 Traufenausbildung mit Rinnenhaken Hochkant gedreht
- Blatt 014 Traufenausbildung mit Rinne Var 2
- Blatt 015 Organgausbildung mit Giebelstreifen
- Blatt 016 Organgausbildung vertieft
- Blatt 017 Organgausbildung mit Stirnbrett
- Blatt 018 Mauerabdeckung
- Blatt 019 Attikaabdeckung
- Blatt 020 seitlicher Wandanschluss
- Blatt 021 Kehlenausbildung mit PREFA Sicherheitskehle
- Blatt 022 Kehlenausbildung mit Kehle vertieft V1
- Blatt 023 Kehlenausbildung mit Kehle vertieft V2
- Blatt 024 Froschmaulluken-Haube
- Blatt 025 PREFA Sicherheitsdachhaken
- Blatt 026 Dachflächenfenster über 25°
- Blatt 027 Dachflächenfenster mit Einschubkeil über 25°
- Blatt 028 Dachflächenfenster mit Aufkeilrahmen unter 15°
- Blatt 029 Dachflächenfenster mit Aufkeilrahmen unter 15°
- Blatt 030 Mansardenknick
- Blatt 031 Knickbildung
- Blatt 032 Solarhalter Vario (oder Fix)
- Blatt 033 PREFA Wasserfangkasten
- Blatt 034 PREFA Schneerechensystem
- Blatt 035 PREFA Schneerechensystem XL
- Blatt 036 PREFA Gebirgsschneefang-Stütze Neu
- Blatt 037 PREFA Dachsicherheitshaken nach EN 517B
- Blatt 038 PREFA Einzeltritt
- Blatt 039 PREFA Laufstegstütze



STARK WIE EIN STIER

ÜBERSICHT MINDESTDACHNEIGUNGEN FÜR PREFA DACHSYSTEME

CAD DETAILS

| MINDESTDACHNEIGUNG | 3° | 5° | 7° | 12° | 14° | 16° | 17° | 22° | ≥ 25° |
|--------------------------|--|----|----|---------------------|-----|-----|-----------------------------------|-----|-------|
| PREFALZ | <ul style="list-style-type: none"> • Länderspezifische Vorgaben beachten (Unterdach, keine Kehlen/Durchdringungen, ...) • Dichtmittel in Längsfälzen | | | | | | | | |
| * PREFA DACHPLATTE | | | | < 7 m Sparrenlänge | | | | | |
| | | | | 7-12 m Sparrenlänge | | | | | |
| | | | | > 12 m Sparrenlänge | | | | | |
| * PREFA DACHPLATTE R.16 | | | | | | | bis 25° → Verlegung auf Trennlage | | |
| * PREFA DACHSCHINDEL | | | | | | | | | |
| * PREFA DACHRAUTE 29×29 | | | | | | | | | |
| * PREFA DACHRAUTE 44×44 | | | | < 7 m Sparrenlänge | | | | | |
| | | | | 7-12 m Sparrenlänge | | | | | |
| | | | | > 12 m Sparrenlänge | | | | | |
| * PREFA DACHPANEEL FX.12 | | | | | | | bis 25° → Verlegung auf Trennlage | | |

Im Allgemeinen empfehlen wir die Verwendung geeigneter Bitumentrennlagen.

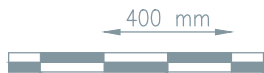
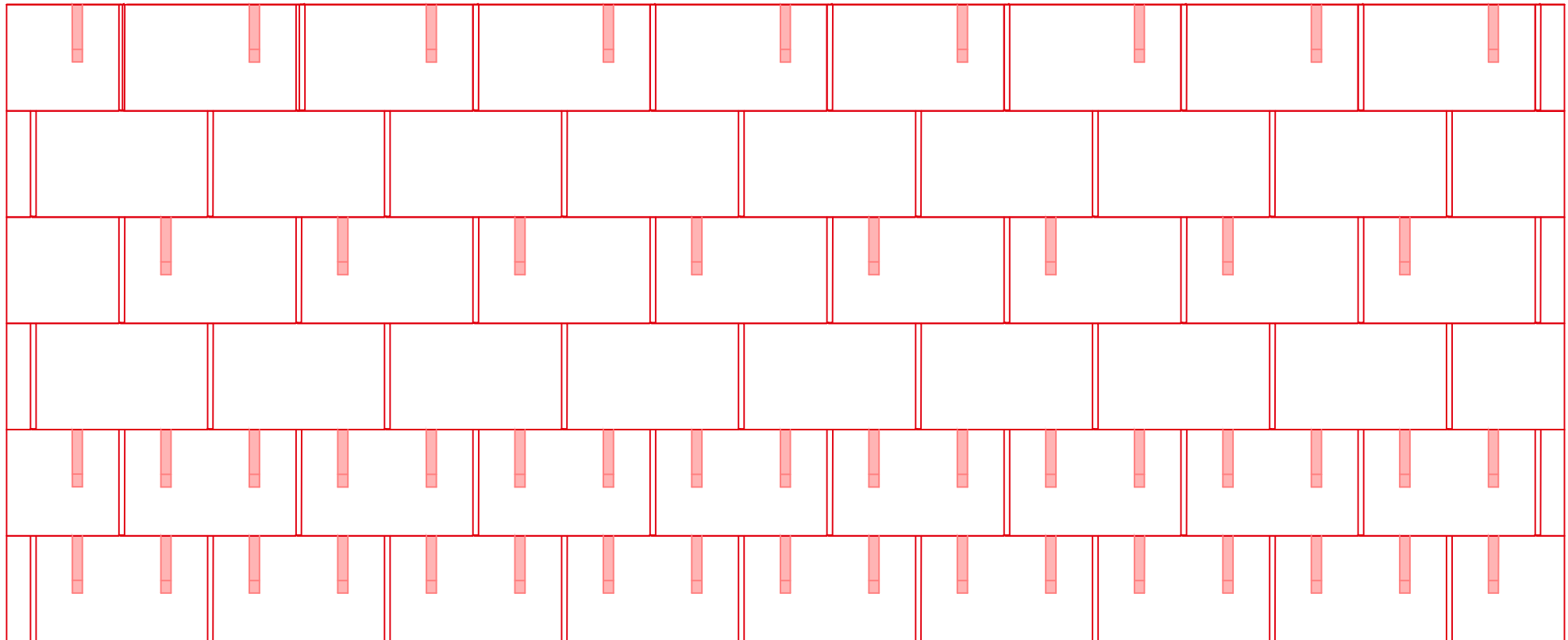
*) Ab einer Schneeregellast von 3,25 kN/m² oder in den Geländekategorien 0, I oder II ist eine Verlegung auf Vollschalung lt. nationalen Vorgaben mit Bitumentrennlage erforderlich.



STARK WIE EIN STIER

SCHNEESTOPPER VERLEGESCHEMA FX.12 1 BEI PREFA DACHPANEEL FX.12

CAD-DETAILS



Verlegeschema FX.12 1 (1,7 Stk./m² – ersten beiden Reihen durchgehend)

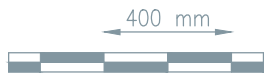
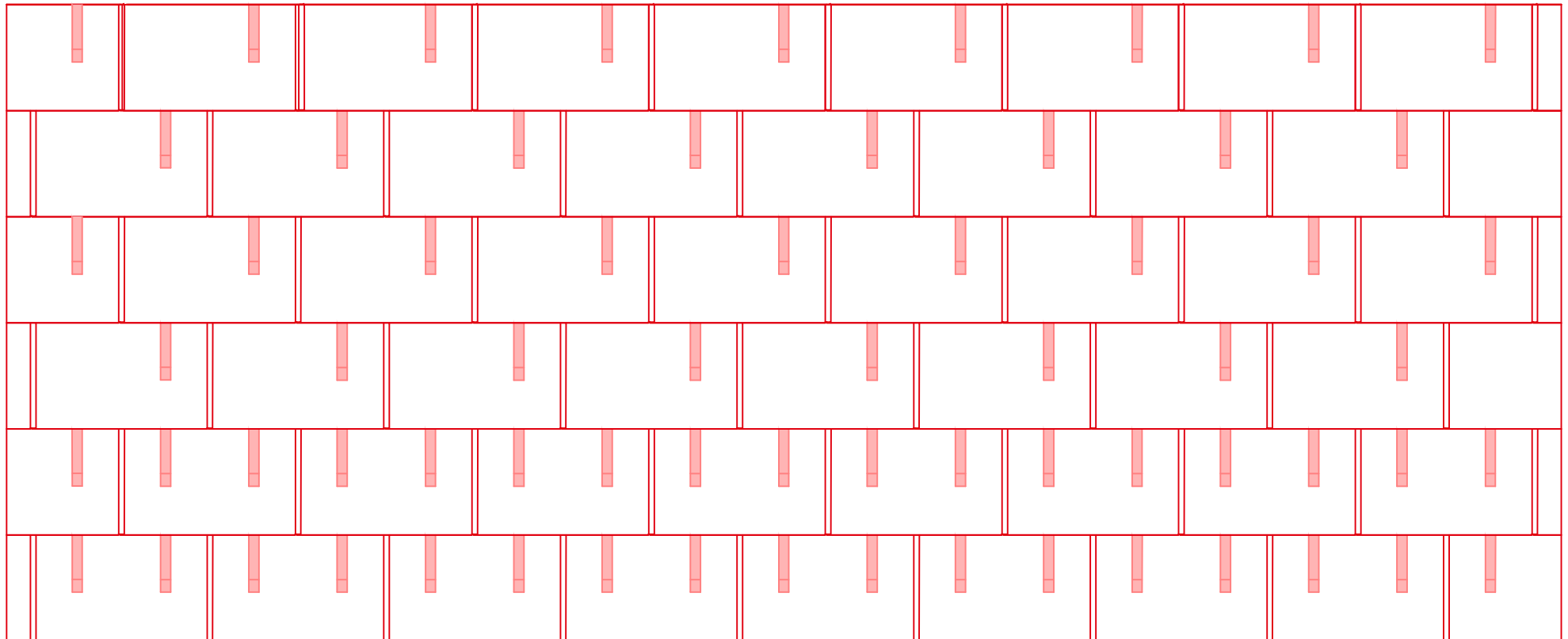
Grundlage: ÖNORM B 1991-1-3 und EN 1991-1-3



STARK WIE EIN STIER

SCHNEESTOPPER VERLEGESCHEMA FX.12 2 BEI PREFA DACHPANEEL FX.12

CAD-DETAILS



Verlegeschema FX.12 2 (3,4 Stk./m² – ersten beiden Reihen durchgehend)

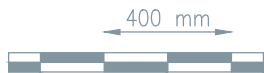
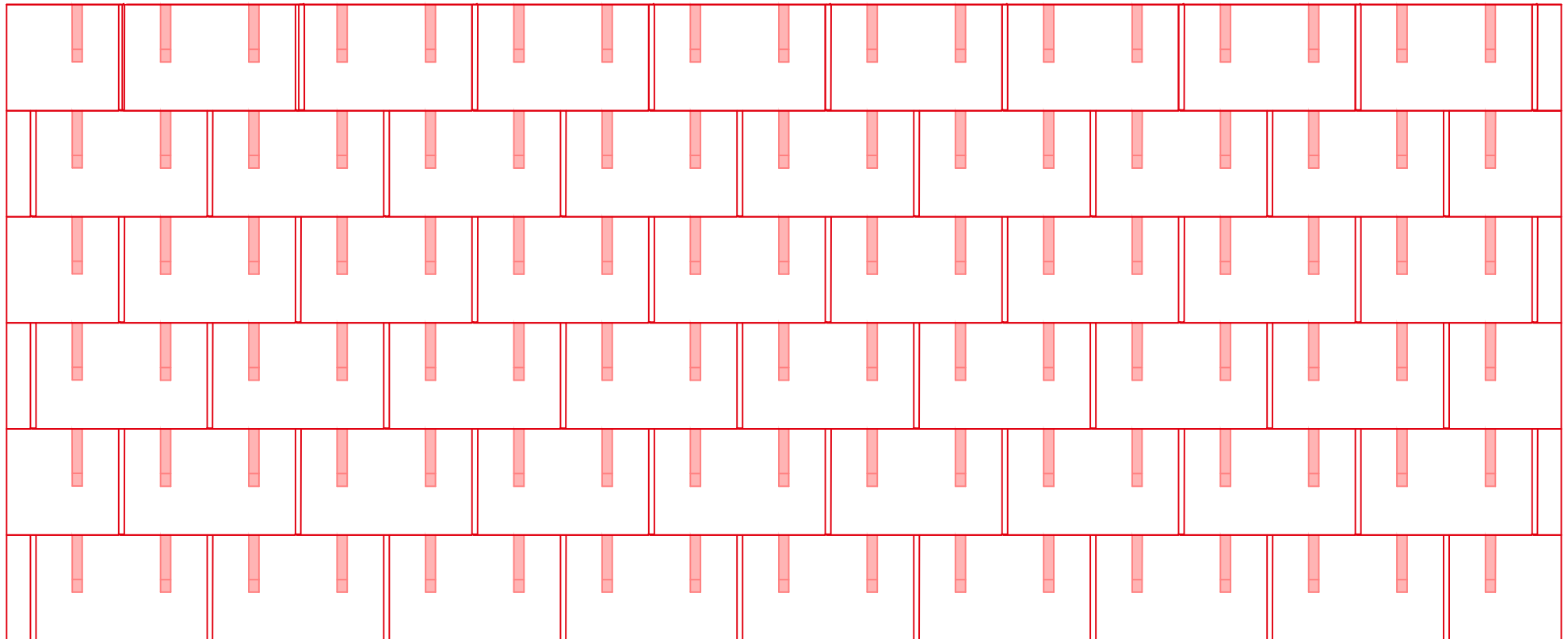
Grundlage: ÖNORM B 1991-1-3 und EN 1991-1-3



STARK WIE EIN STIER

SCHNEESTOPPER VERLEGESCHEMA FX.12 3 BEI PREFA DACHPANEEL FX.12

CAD-DETAILS



Verlegeschema FX.12 3 (6,8 Stk./m²)

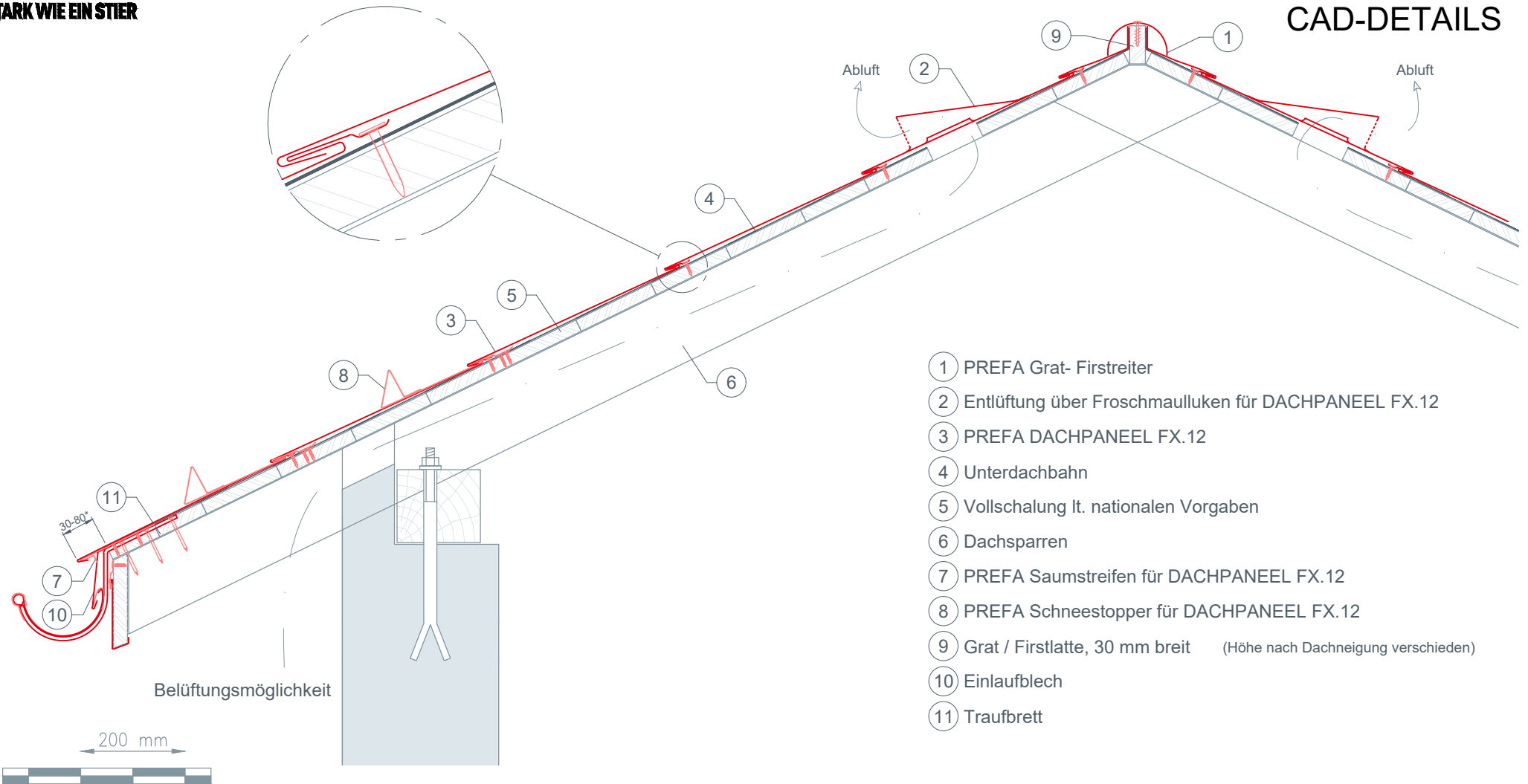
Grundlage: ÖNORM B 1991-1-3 und EN 1991-1-3



STARK WIE EIN STIER

EINSCHALIGE DACHAUSBILDUNG BEI PREFA DACHPANEEL FX.12

CAD-DETAILS



- ① PREFA Grat- Firstreiter
- ② Entlüftung über Froschmaulluken für DACHPANEEL FX.12
- ③ PREFA DACHPANEEL FX.12
- ④ Unterdachbahn
- ⑤ Vollschalung lt. nationalen Vorgaben
- ⑥ Dachsparren
- ⑦ PREFA Saumstreifen für DACHPANEEL FX.12
- ⑧ PREFA Schneestopper für DACHPANEEL FX.12
- ⑨ Grat / Firstlatte, 30 mm breit (Höhe nach Dachneigung verschieden)
- ⑩ Einlaufblech
- ⑪ Traufbrett

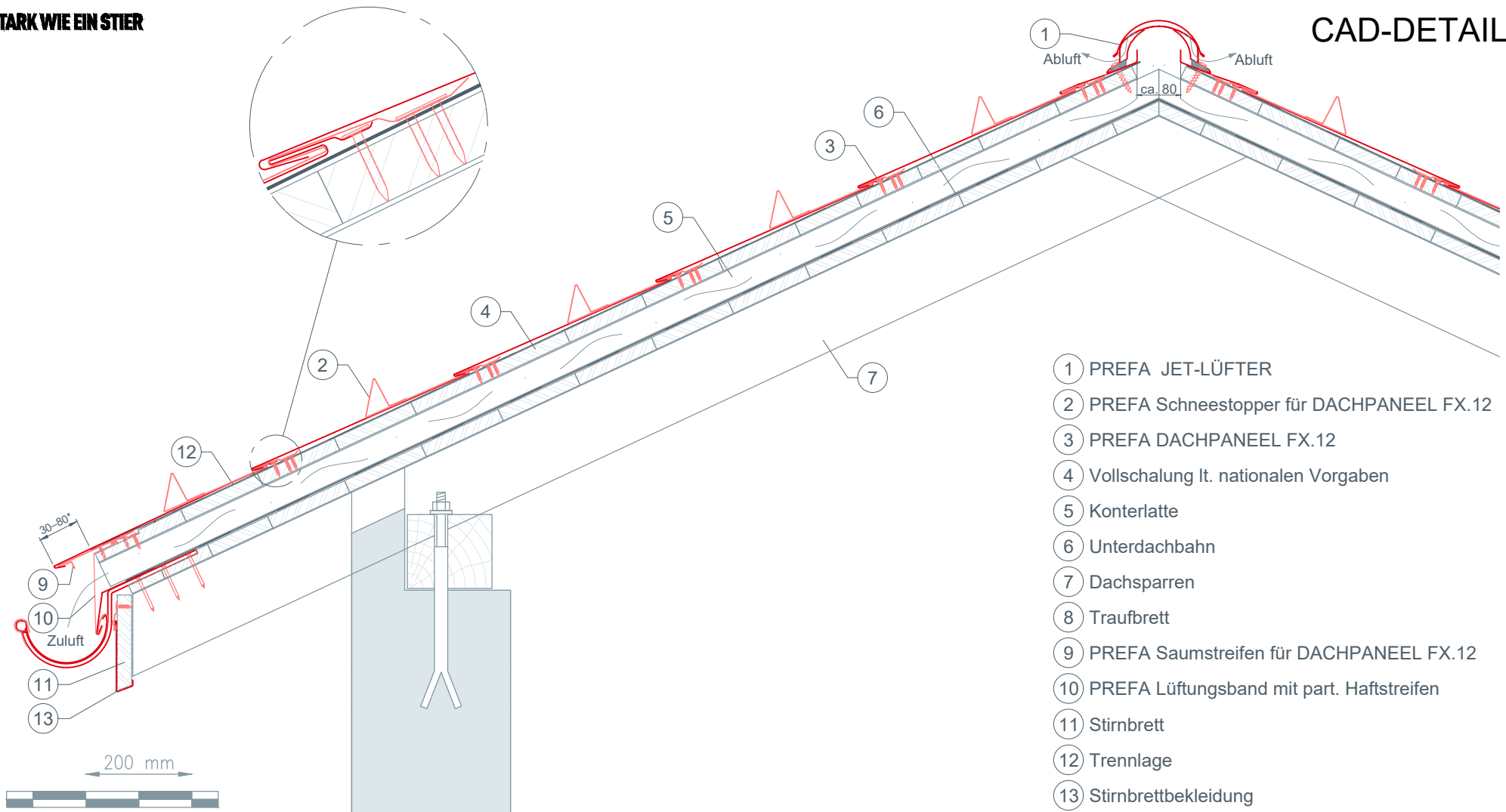
* Der Traufenvorsprung darf 80 mm nicht überschreiten!



STARK WIE EIN STIER

ZWEISCHALIGE DACHHAUSBILDUNG BEI PREFA DACHPANEEL FX.12

CAD-DETAILS



- 1 PREFA JET-LÜFTER
- 2 PREFA Schneestopper für DACHPANEEL FX.12
- 3 PREFA DACHPANEEL FX.12
- 4 Vollschalung lt. nationalen Vorgaben
- 5 Konterlatte
- 6 Unterdachbahn
- 7 Dachsparren
- 8 Traufbrett
- 9 PREFA Saumstreifen für DACHPANEEL FX.12
- 10 PREFA Lüftungsband mit part. Haftstreifen
- 11 Stirnbrett
- 12 Trennlage
- 13 Stirnbrettbekleidung
- 14 PREFA Patenthafte

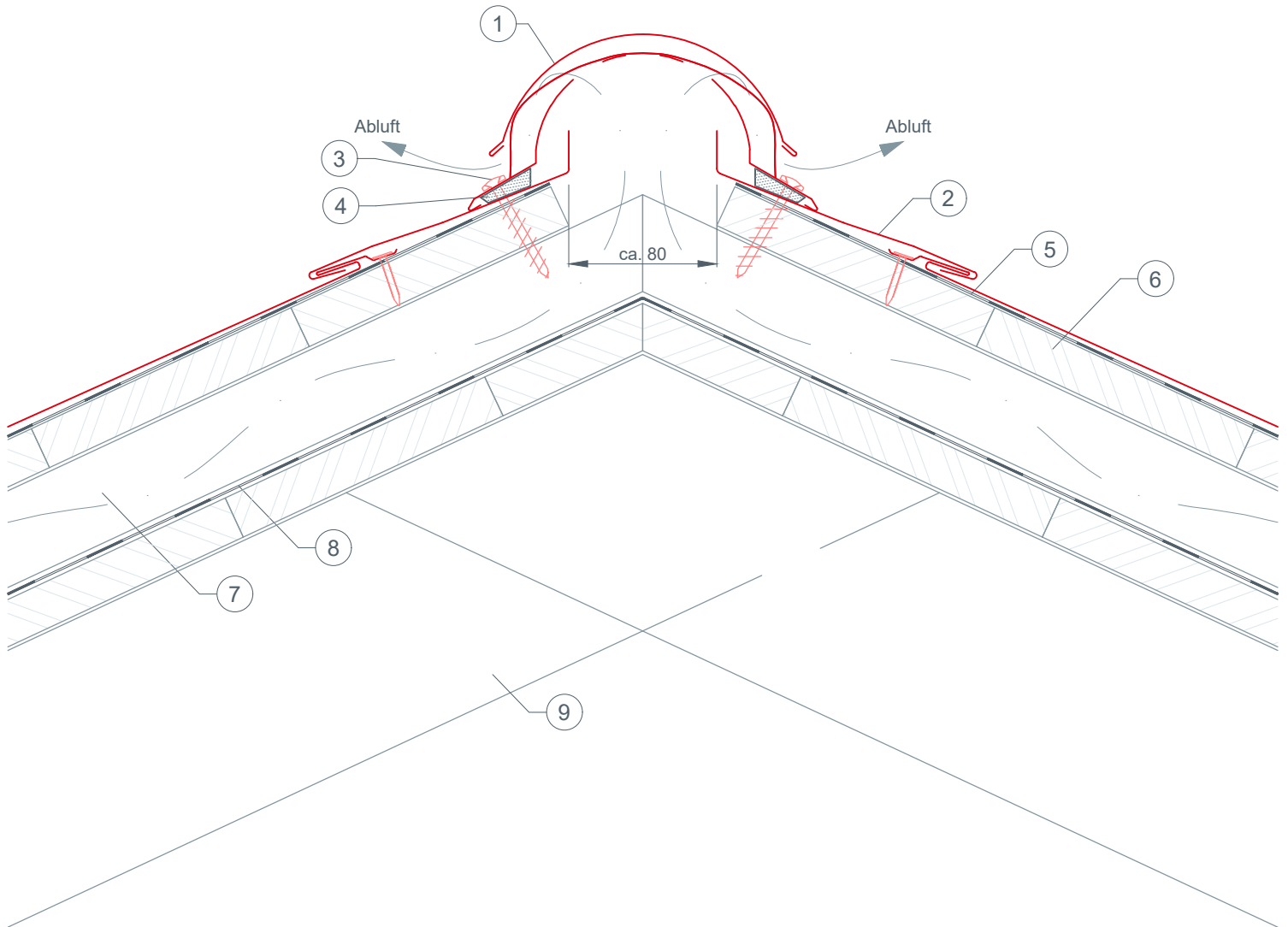
* Der Traufenvorsprung darf 80 mm nicht überschreiten!



STARK WIE EIN STIER

FIRSTAUSBILDUNG MIT PREFA JETLÜFTER BEI PREFA DACHPANEEL FX.12

CAD-DETAILS



- ① PREFA JET-LÜFTER
- ② PREFA DACHPANEEL FX.12
- ③ Dichtschaube
- ④ Schaumstoffkeil selbstklebend
- ⑤ Trennlage
- ⑥ Vollschalung lt. nationalen Vorgaben
- ⑦ Konterlattung (Belüftungsebene)
- ⑧ Unterdachbahn
- ⑨ Dachsparren

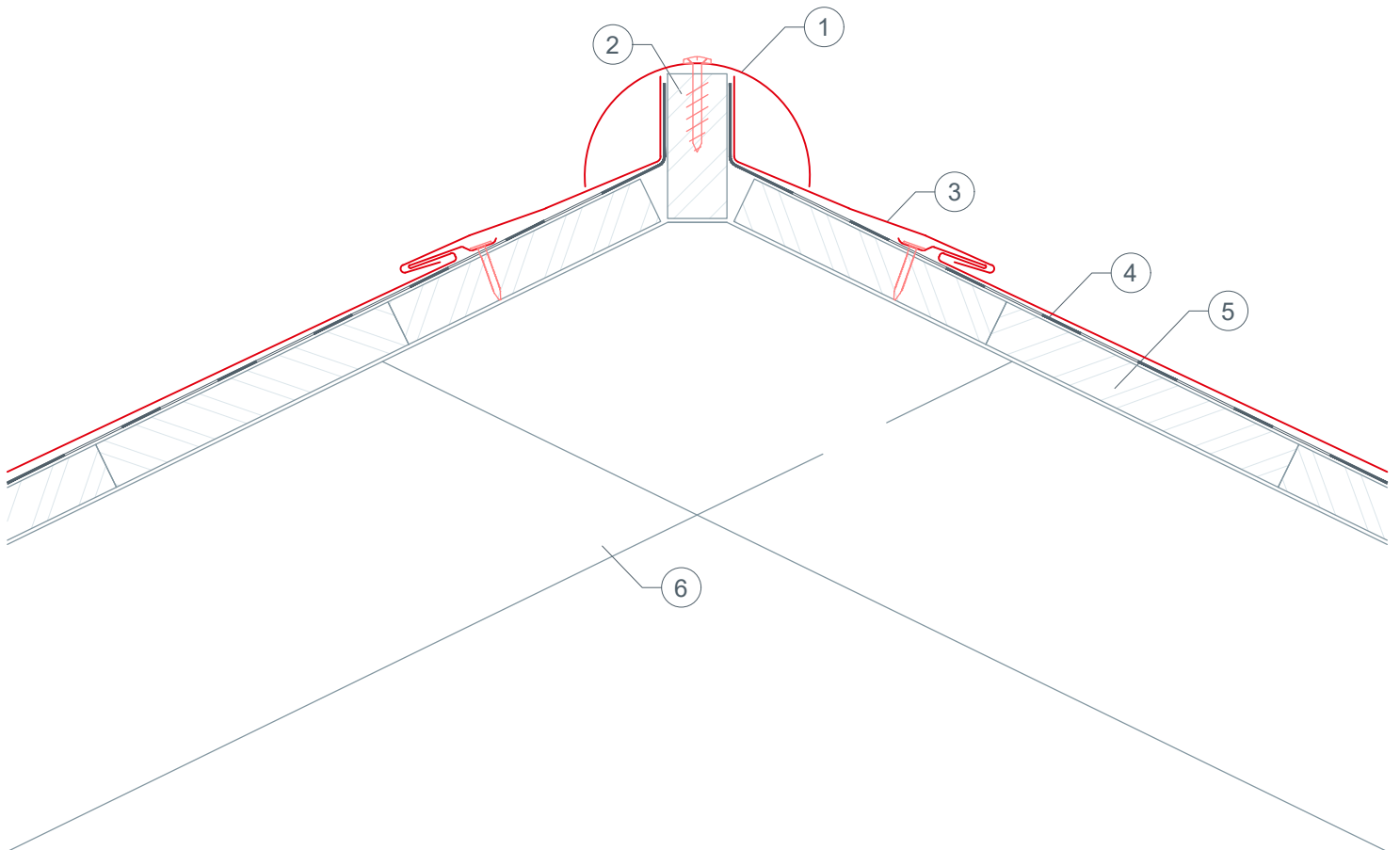




STARK WIE EIN STIER

FIRSTAUSBILDUNG MIT PREFA GRATREITER BEI PREFA DACHPANEEL FX.12

CAD-DETAILS



- ① PREFA Grat- Firstreiter
- ② Grat / Firstlatte, 30 mm breit (Höhe nach Dachneigung verschieden)
- ③ PREFA DACHPANEEL FX.12
- ④ Trennlage
- ⑤ Vollschalung lt. nationalen Vorgaben
- ⑥ Dachsparren

100 mm

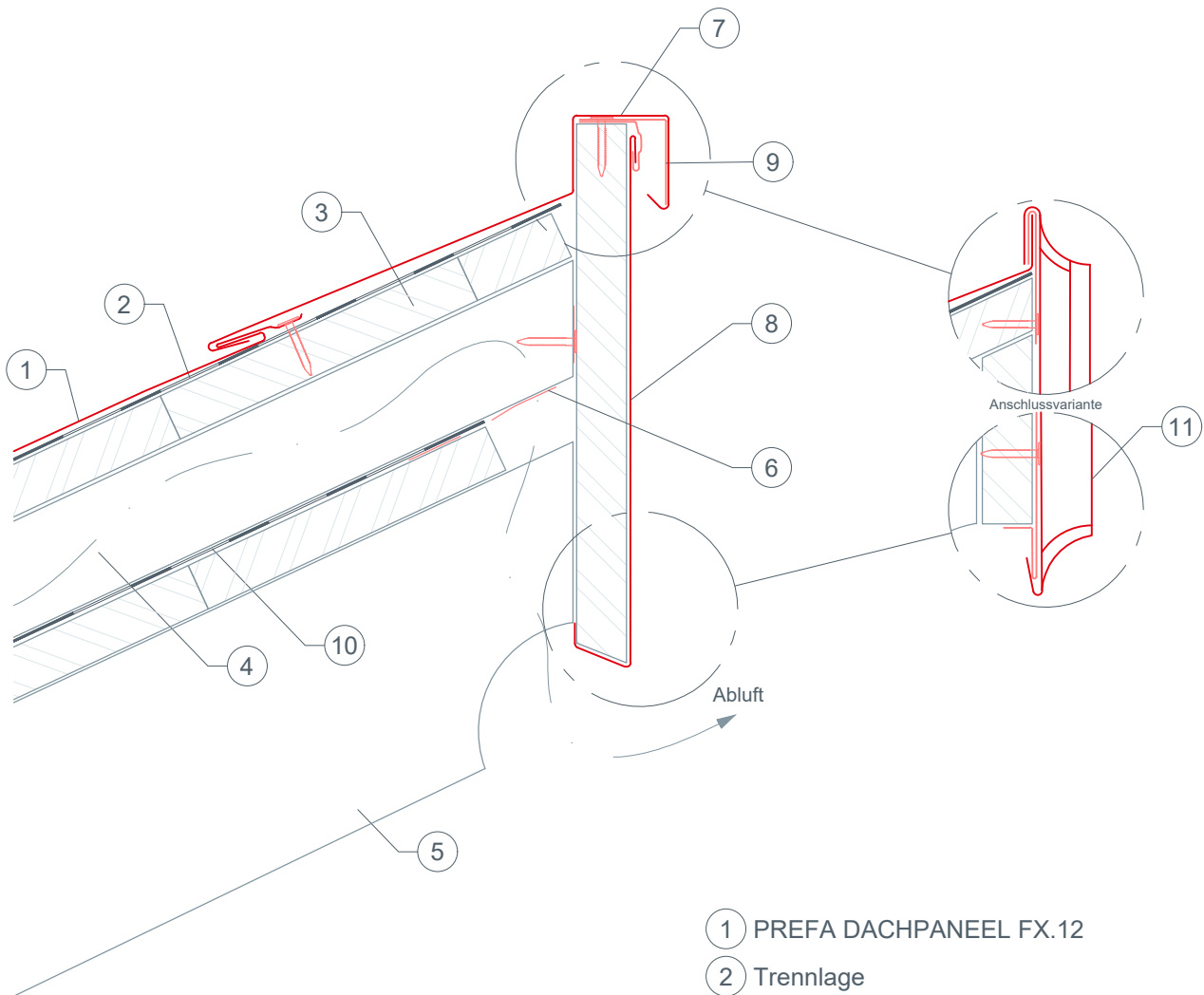




STARK WIE EIN STIER

PULTDACHAUSBILDUNG BEI PREFA DACHPANEEL FX.12

CAD-DETAILS



- ① PREFA DACHPANEEL FX.12
- ② Trennlage
- ③ Vollschalung lt. nationalen Vorgaben
- ④ Konterlattung
- ⑤ Sparren
- ⑥ Lochblech
- ⑦ Pultdachabschluss
- ⑧ Stirnbrettbekleidung
- ⑨ Haftstreifen
- ⑩ Unterdachbahn
- ⑪ Pultdachabschluss Variante

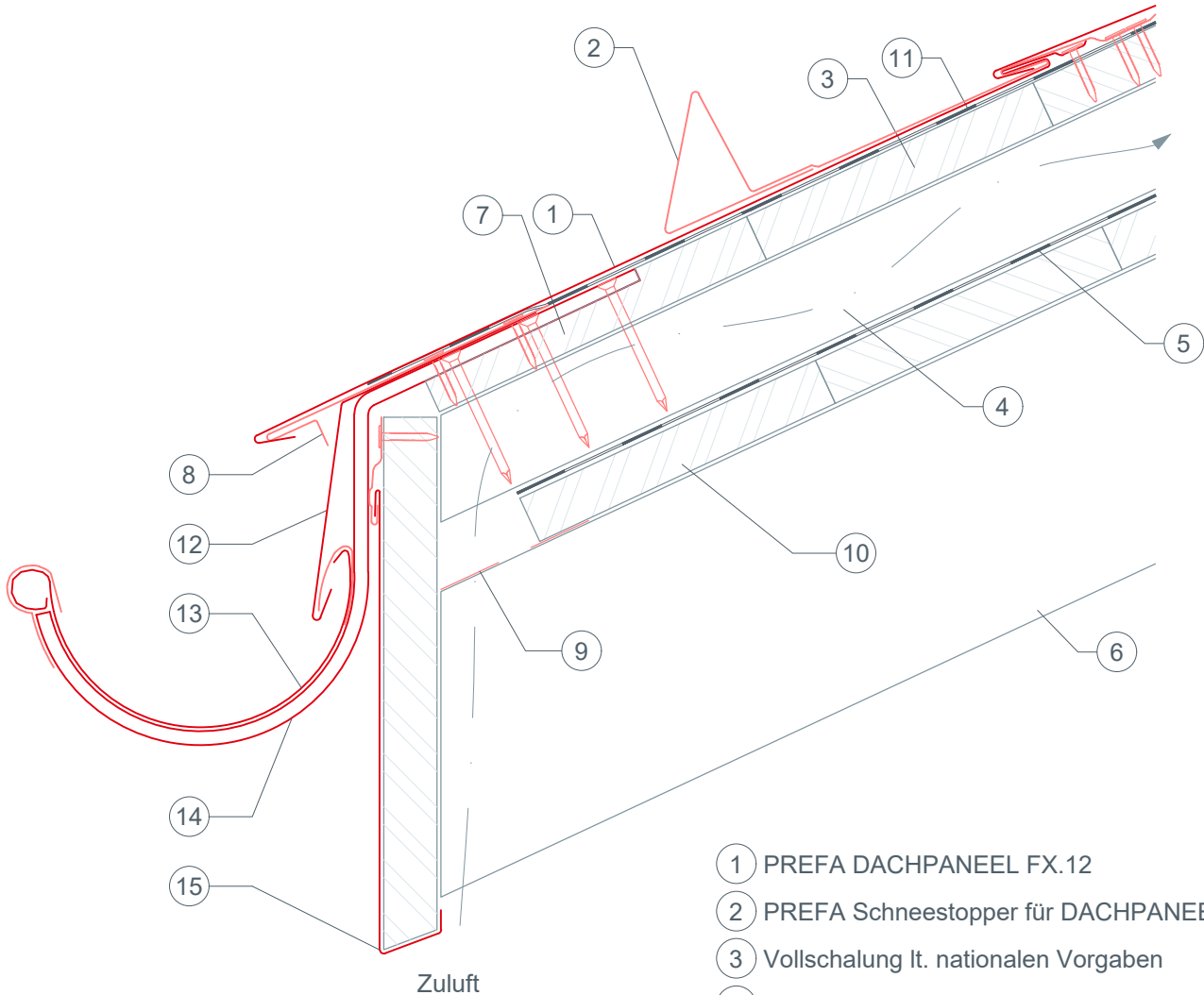




STARK WIE EIN STIER

TRAUFENAUSBILDUNG VAR 1 MIT RINNE BEI PREFA DACHPANEEL FX.12

CAD-DETAILS



- ① PREFA DACHPANEEL FX.12
- ② PREFA Schneestopper für DACHPANEEL FX.12
- ③ Vollschalung lt. nationalen Vorgaben
- ④ Konterlatte
- ⑤ Unterdachbahn
- ⑥ Dachsparren
- ⑦ Traufbrett
- ⑧ PREFA Saumstreifen für DACHPANEEL FX.12
- ⑨ Lochblech
- ⑩ Dachschalung
- ⑪ Trennlage
- ⑫ Einlaufblech
- ⑬ PREFA Dachrinne
- ⑭ PREFA Rinnenhaken
- ⑮ Stirnbrett mit PREFALZ Stirnbrettbekleidung

100 mm

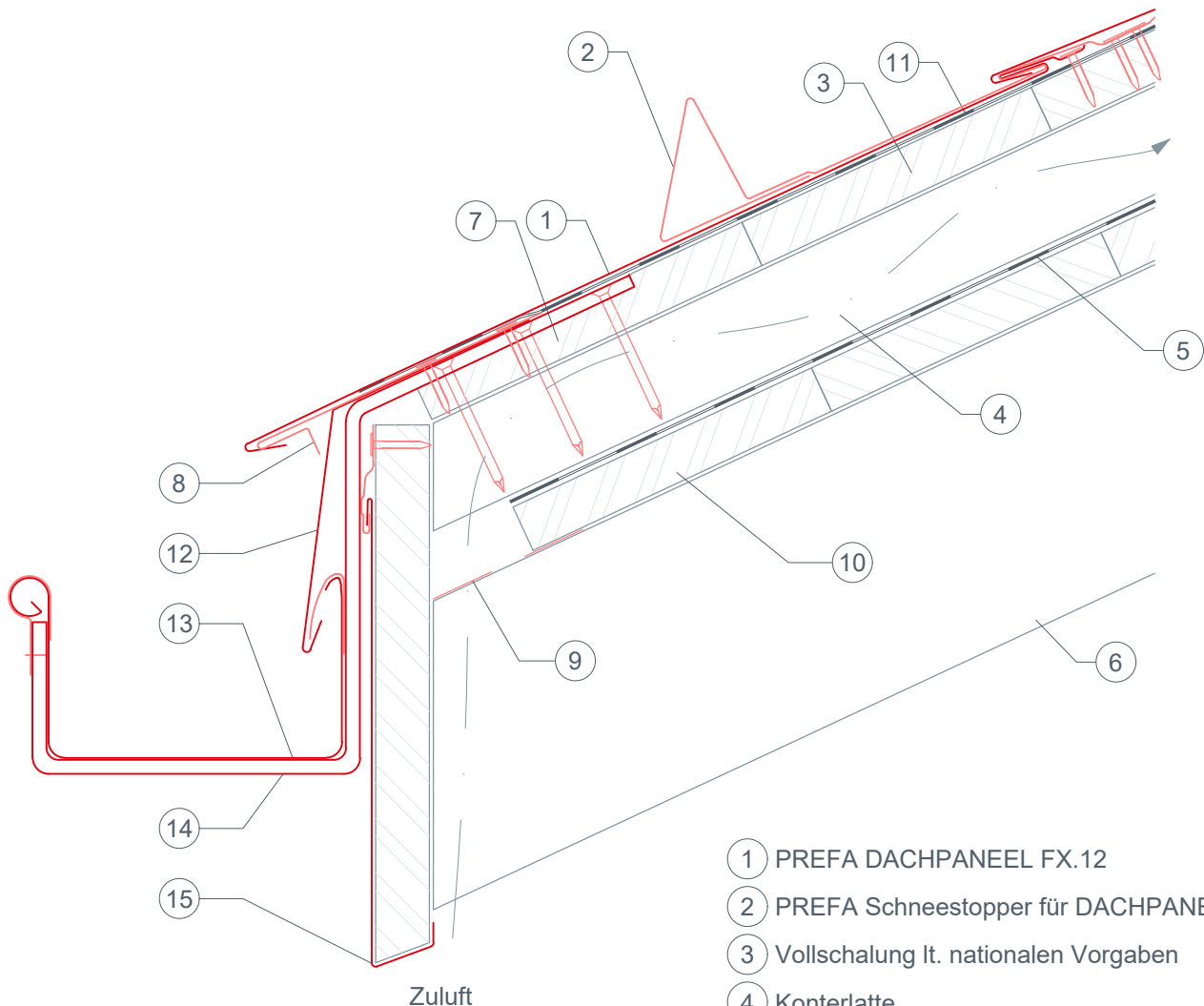




STARK WIE EIN STIER

TRAUFENAUSBILDUNG MIT KASTENRINNE BEI PREFA DACHPANEEL FX.12

CAD-DETAILS



Zuluft

- ① PREFA DACHPANEEL FX.12
- ② PREFA Schneestopper für DACHPANEEL FX.12
- ③ Vollschalung lt. nationalen Vorgaben
- ④ Konterlatte
- ⑤ Unterdachbahn
- ⑥ Dachsparren
- ⑦ Traufbrett
- ⑧ PREFA Saumstreifen für DACHPANEEL FX.12
- ⑨ Lochblech
- ⑩ Unterdach-Traufenstreifen
- ⑪ Trennlage
- ⑫ Einlaufblech
- ⑬ PREFA Kastenrinne
- ⑭ PREFA Rinnenhaken
- ⑮ Stirnbrett mit PREFALZ Stirnbrettbekleidung

100 mm

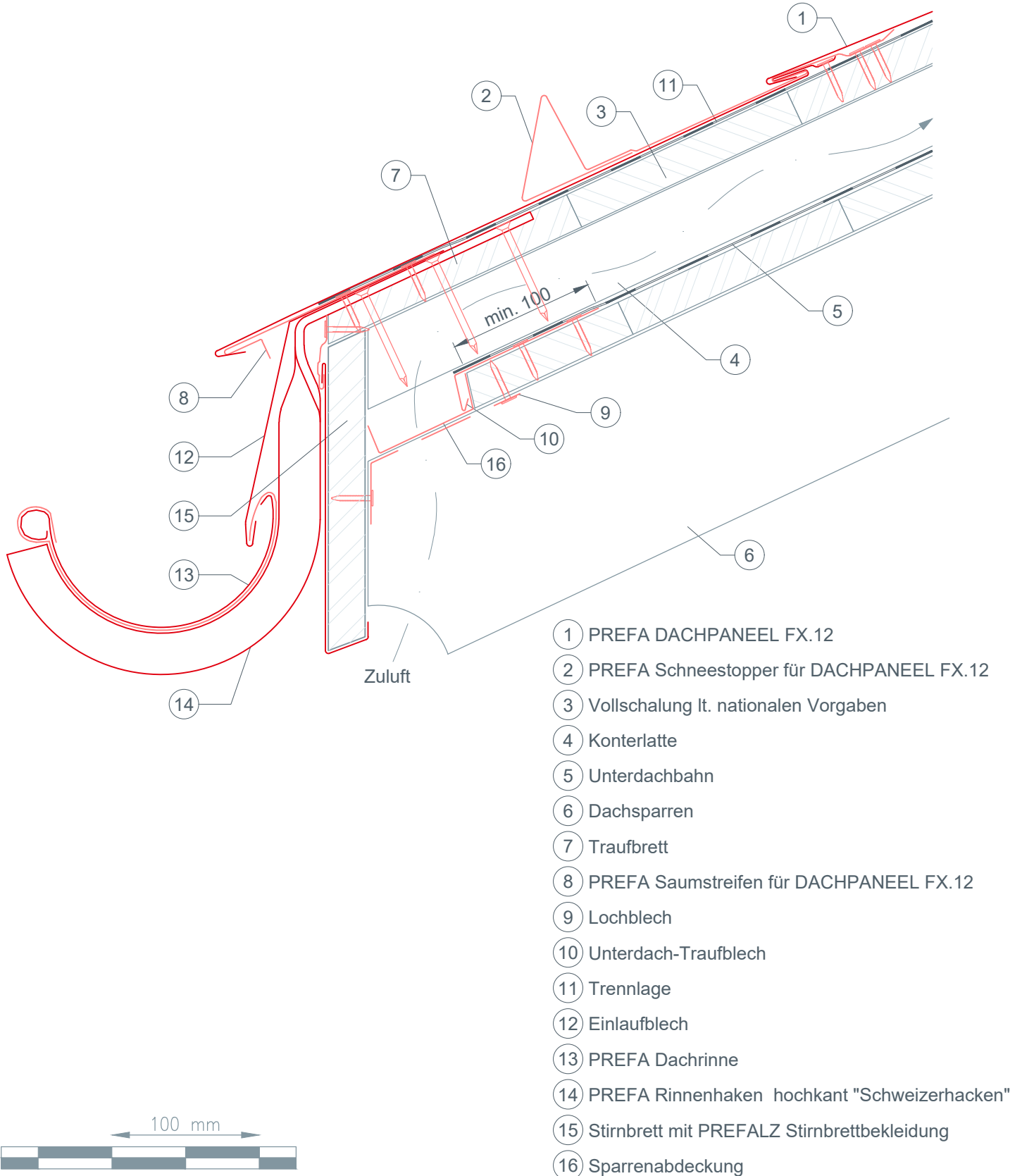




STARK WIE EIN STIER

TRAUFENAUSBILDUNG MIT RINNENHAKEN HOCHKANT GEDREHT BEI PREFA DACHPANEEL FX.12

CAD-DETAILS



- ① PREFA DACHPANEEL FX.12
- ② PREFA Schneestopper für DACHPANEEL FX.12
- ③ Vollschalung lt. nationalen Vorgaben
- ④ Konterlatte
- ⑤ Unterdachbahn
- ⑥ Dachsparren
- ⑦ Traufbrett
- ⑧ PREFA Saumstreifen für DACHPANEEL FX.12
- ⑨ Lochblech
- ⑩ Unterdach-Traufblech
- ⑪ Trennlage
- ⑫ Einlaufblech
- ⑬ PREFA Dachrinne
- ⑭ PREFA Rinnenhaken hochkant "Schweizerhacken"
- ⑮ Stirnbrett mit PREFALZ Stirnbrettbekleidung
- ⑯ Sparrenabdeckung

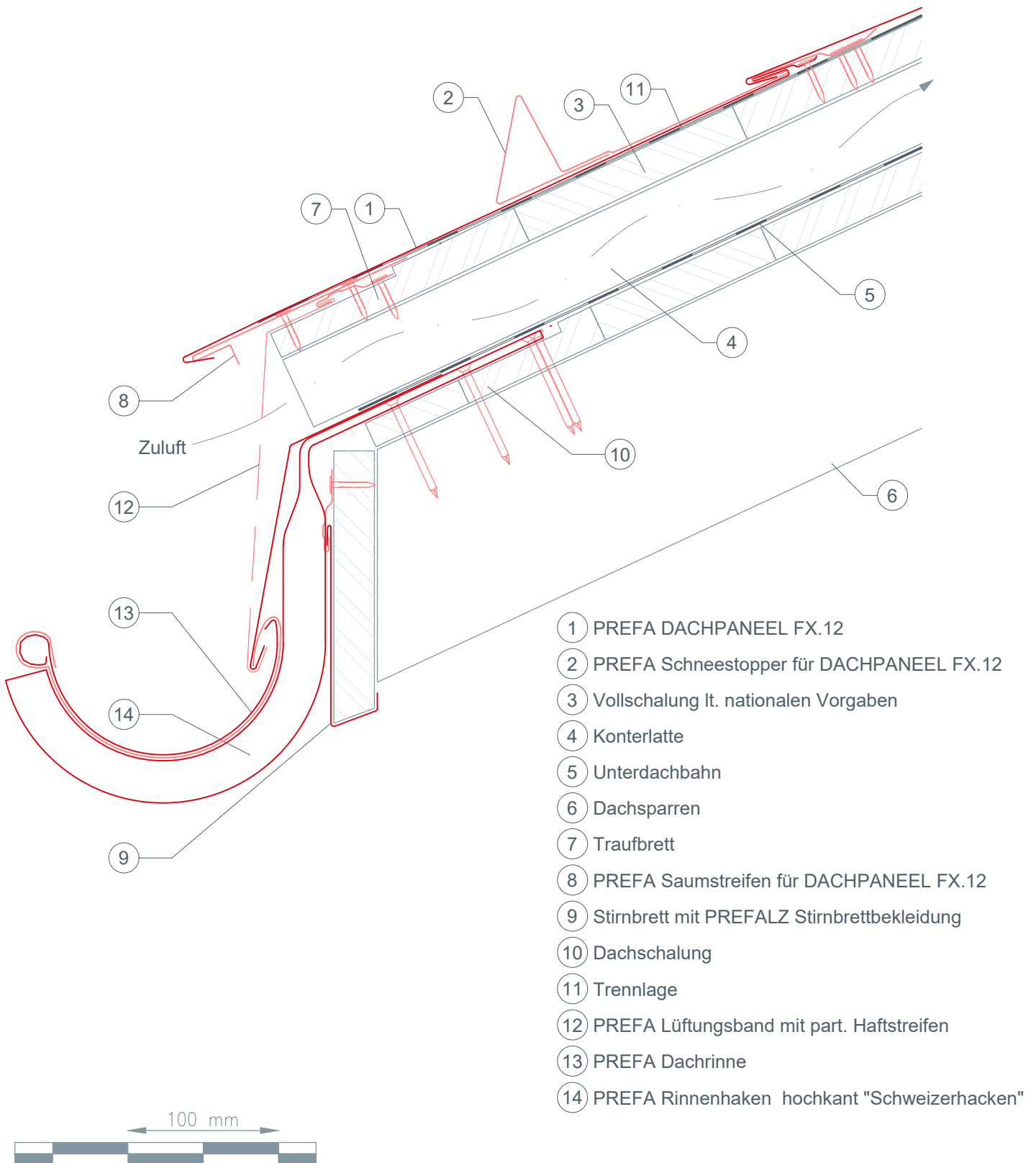




STARK WIE EIN STIER

TRAUFENAUSBILDUNG MIT RINNE UND LÜFTUNGSBAND BEI PREFA DACHPLATTE

CAD-DETAILS

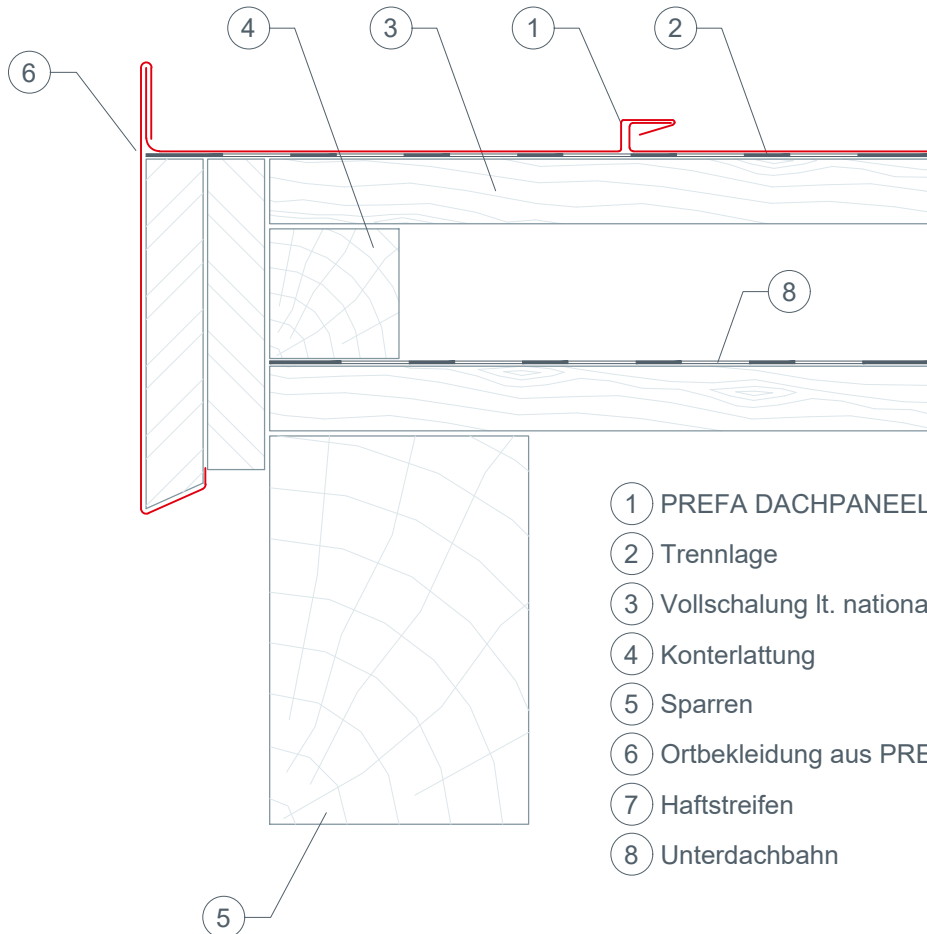




STARK WIE EIN STIER

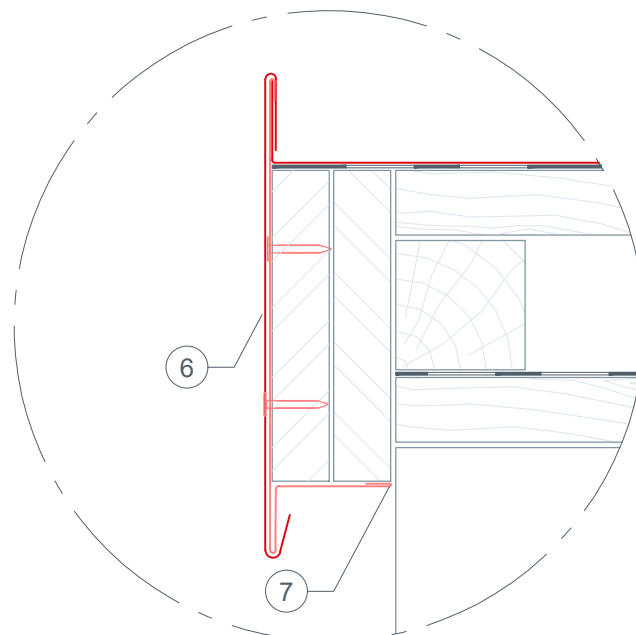
ORTGANGAUSBILDUNG MIT PREFA GIEBELSTREIFEN BEI PREFA DACHPANEEL FX.12

CAD-DETAILS



- ① PREFA DACHPANEEL FX.12
- ② Trennlage
- ③ Vollschalung lt. nationalen Vorgaben
- ④ Konterlattung
- ⑤ Sparren
- ⑥ Ortbekleidung aus PREFALZ
- ⑦ Haftstreifen
- ⑧ Unterdachbahn

Anschlussvariante

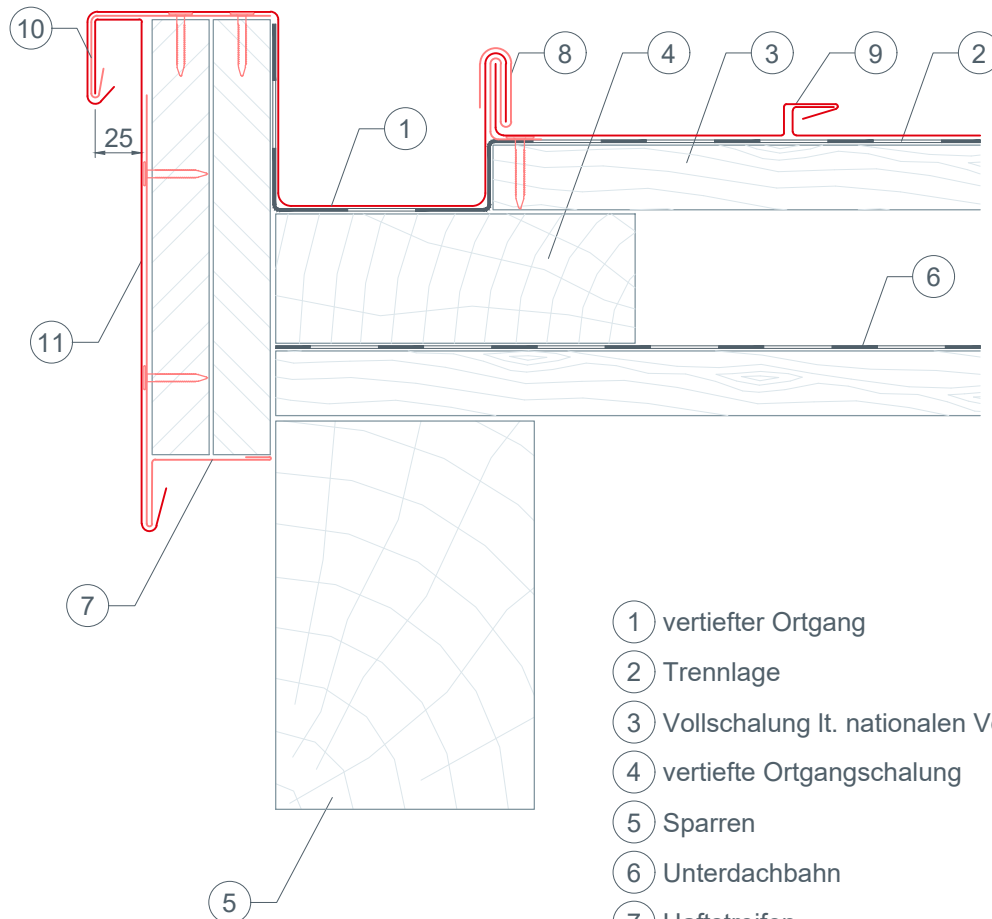




STARK WIE EIN STIER

ORTGANGAUSBILDUNG VERTIEFT BEI PREFA DACHPANEEL FX.12

CAD-DETAILS



- ① vertiefter Ortgang
- ② Trennlage
- ③ Vollschalung lt. nationalen Vorgaben
- ④ vertiefte Ortgangschalung
- ⑤ Sparren
- ⑥ Unterdachbahn
- ⑦ Haftstreifen
- ⑧ Retourhaft
- ⑨ PREFA DACHPANEEL FX.12
- ⑩ PREFA Haftstreifen
- ⑪ Ortbekleidung aus PREFALZ

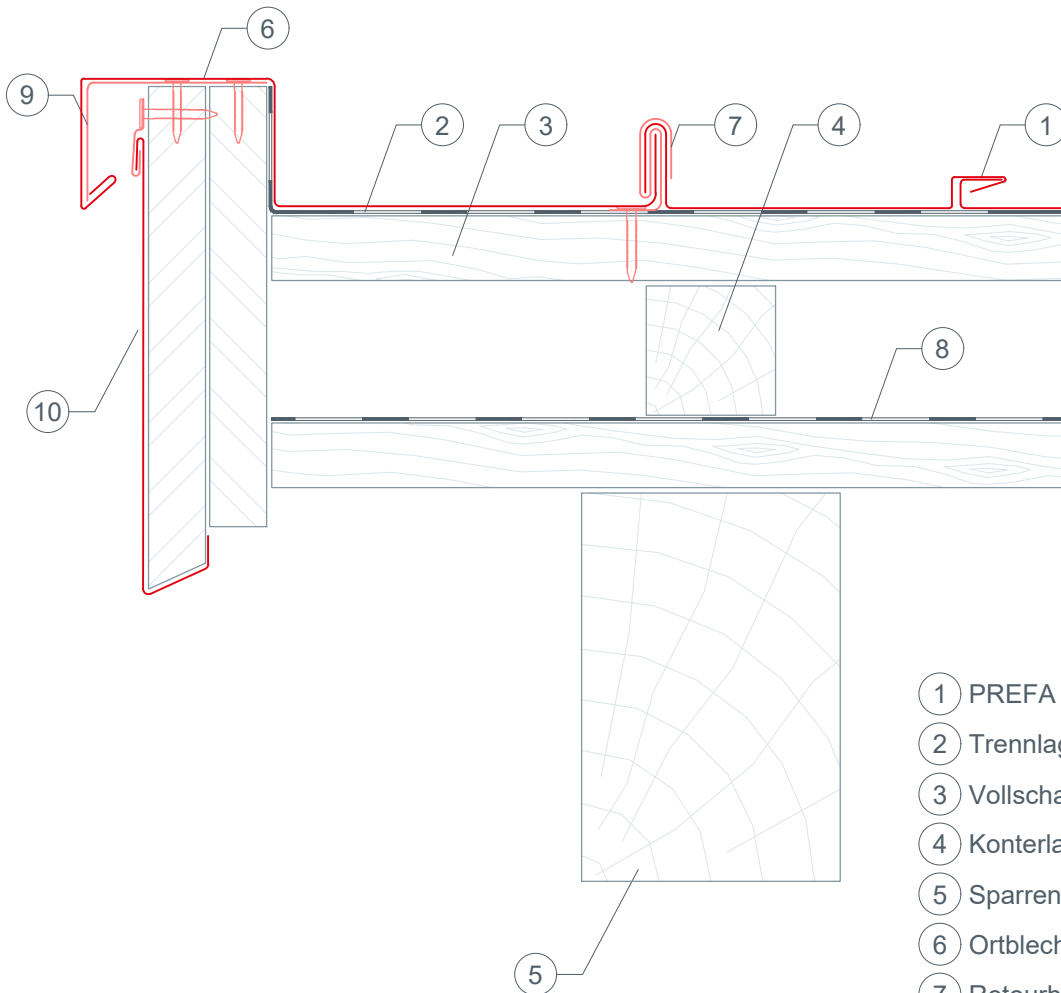




STARK WIE EIN STIER

ORTGANGAUSBILDUNG MIT STIRNBRETT BEI PREFA DACHPANEEL FX.12

CAD-DETAILS



- ① PREFA DACHPANEEL FX.12
- ② Trennlage
- ③ Vollschalung lt. nationalen Vorgaben
- ④ Konterlattung
- ⑤ Sparren
- ⑥ Ortblech
- ⑦ Retourhaft
- ⑧ Unterdachbahn
- ⑨ PREFA Haftstreifen
- ⑩ Ortbekleidung aus PREFALZ

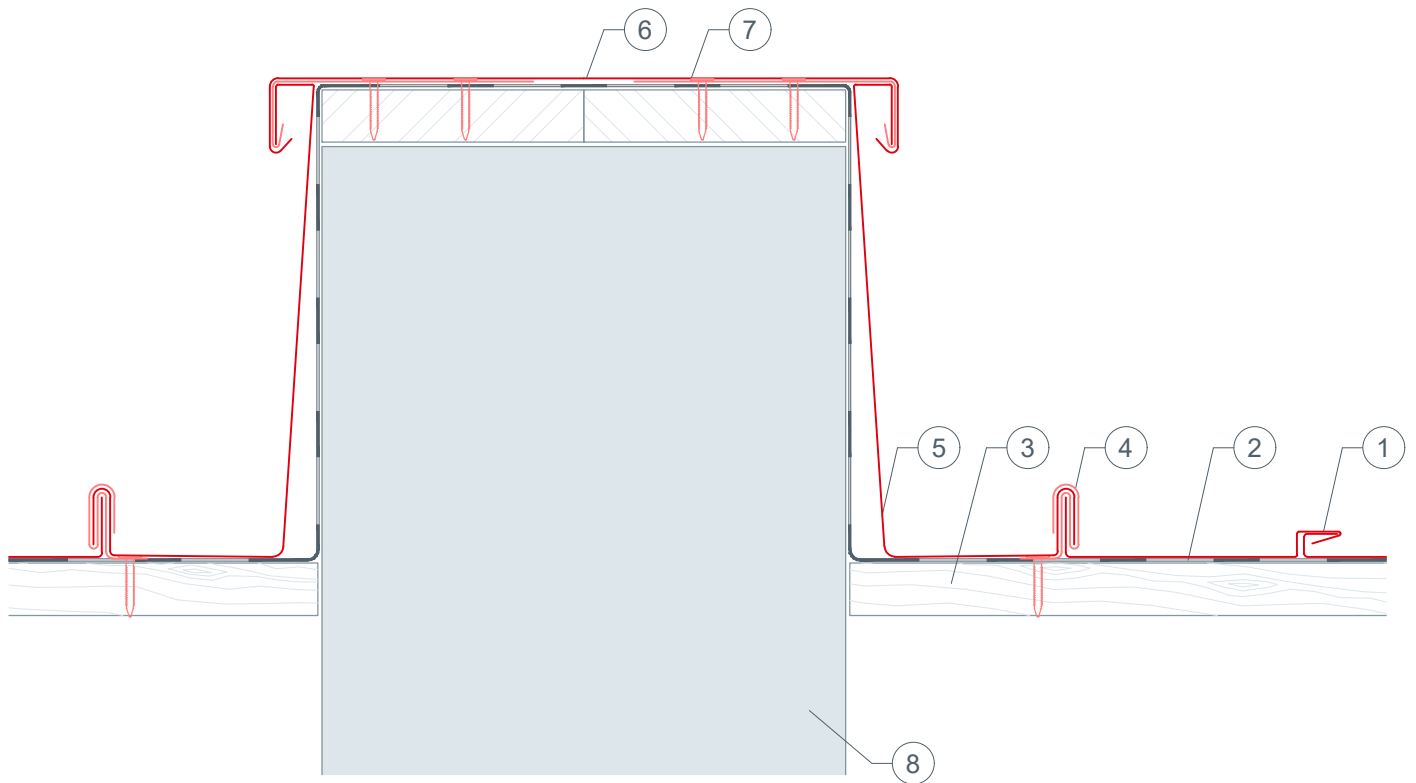




STARK WIE EIN STIER

MAUERABDECKUNG BEI PREFA DACHPANEEL FX.12

CAD-DETAILS



- ① PREFA DACHPANEEL FX.12
- ② Trennlage
- ③ Vollschalung lt. nationalen Vorgaben
- ④ Retourhaft
- ⑤ Seitenblech
- ⑥ Mauerabdeckung
- ⑦ Haftstreifen
- ⑧ Mauer

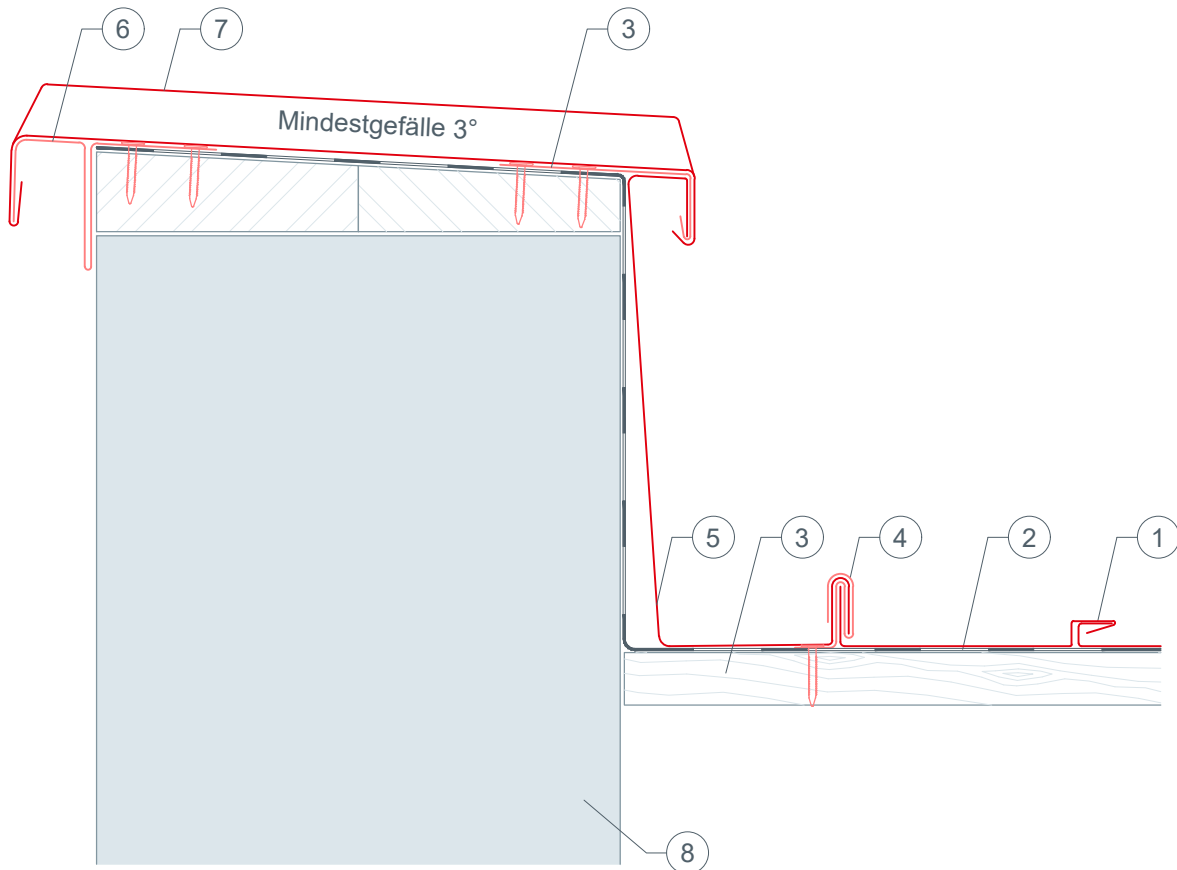




STARK WIE EIN STIER

ATTIKAABDECKUNG BEI PREFA DACHPANEEL FX.12

CAD-DETAILS



- ① PREFA DACHPANEEL FX.12
- ② Trennlage
- ③ Vollschalung lt. nationalen Vorgaben
- ④ Retourhaft
- ⑤ Seitenblech
- ⑥ Haftstreifen
- ⑦ Mauerabdeckung
- ⑧ Mauer

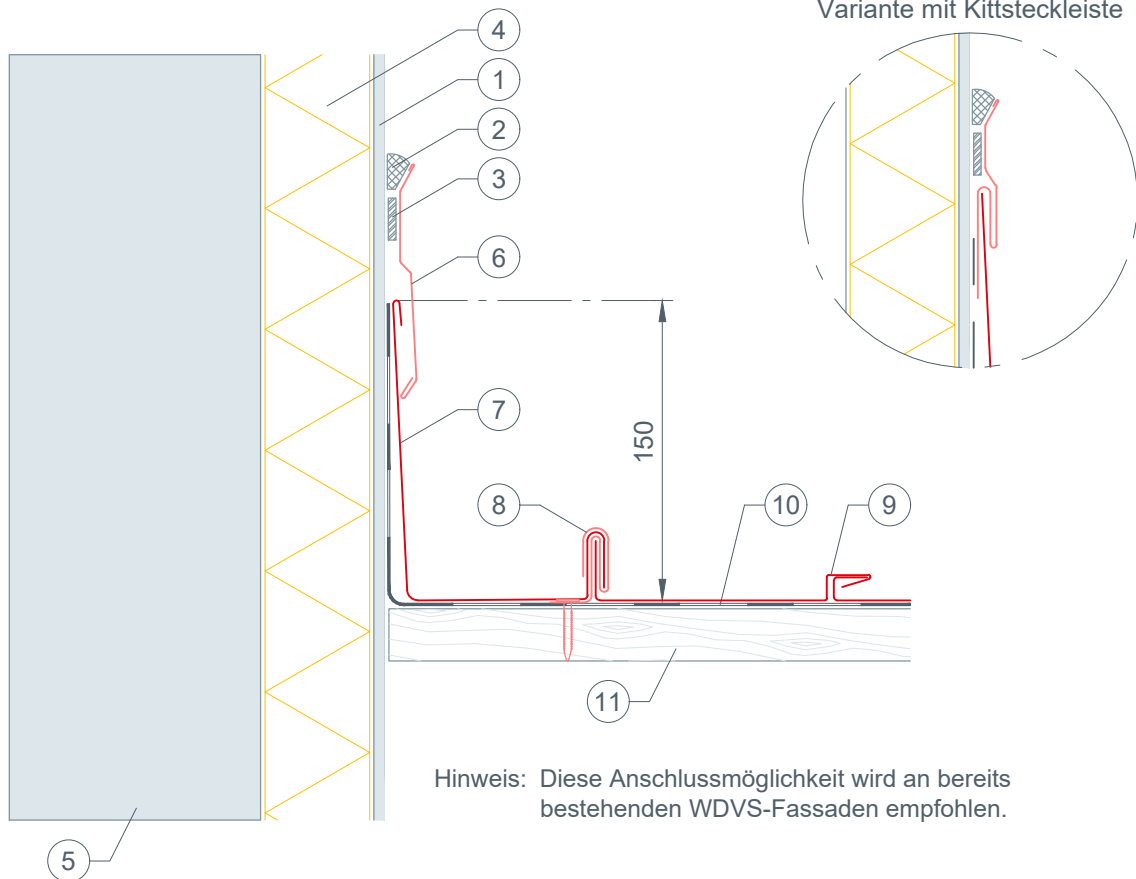




STARK WIE EIN STIER

SEITLICHER WANDANSCHLUSS BEI PREFA DACHPANEEL FX.12

CAD-DETAILS



Hinweis: Diese Anschlussmöglichkeit wird an bereits bestehenden WDVS-Fassaden empfohlen.

- ① Putz
- ② elastischer Dichtstoff
- ③ Dichtband
- ④ Wärmedämmung
- ⑤ Mauer
- ⑥ Kittstreifen
- ⑦ Seitenblech mind. 150 mm hoch
- ⑧ Retourhaft
- ⑨ PREFA DACHPANEEL FX.12
- ⑩ Trennlage
- ⑪ Vollschalung lt. nationalen Vorgaben

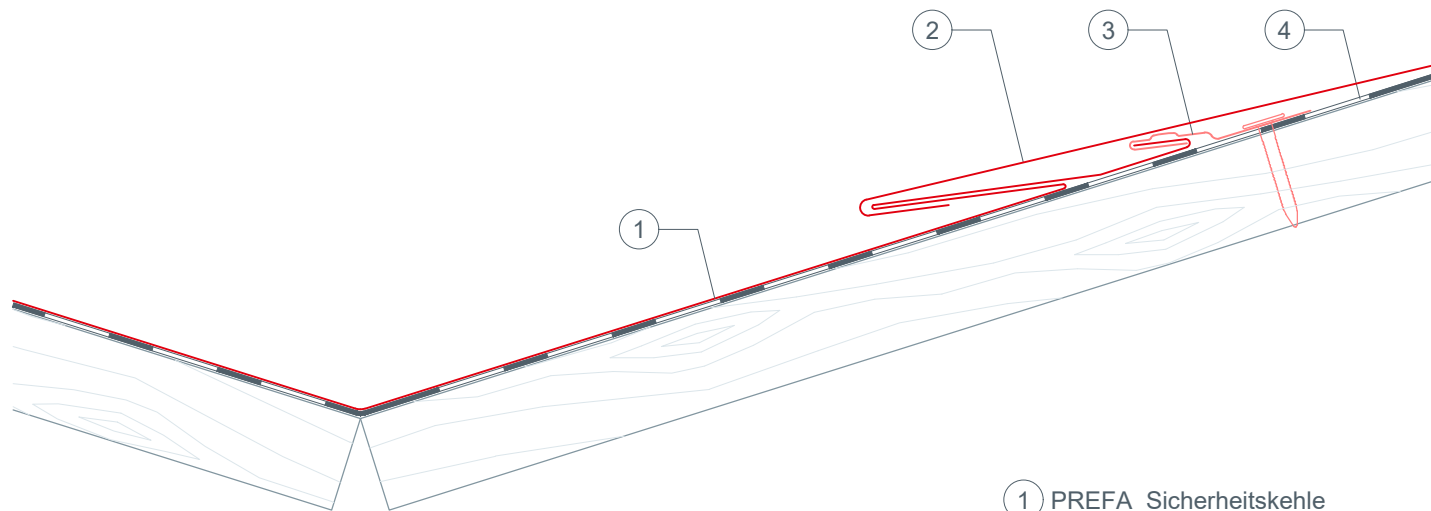




STARK WIE EIN STIER

KEHLENAUSBILDUNG MIT PREFA SICHERHEITSCHEHLE BEI PREFA DACHPANEEL FX.12

CAD-DETAILS



- ① PREFA Sicherheitskehle
- ② PREFA DACHPANEEL FX.12
- ③ PREFA Patenthaft
- ④ Trennlage

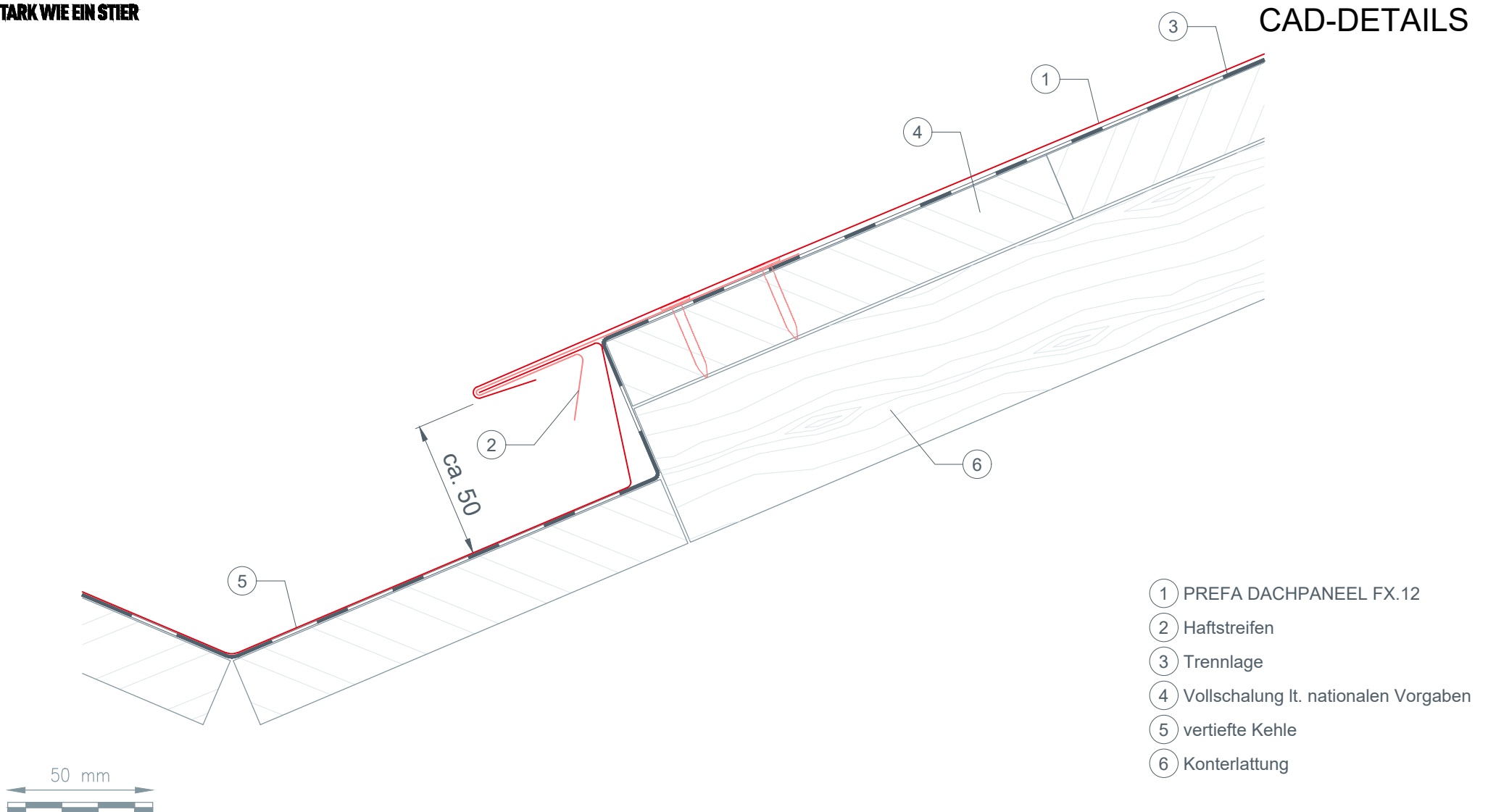




STARK WIE EIN STIER

KEHLENAUSBILDUNG MIT VERTIEFTER KEHLE V1 BEI PREFA DACHPANEEL FX.12

CAD-DETAILS

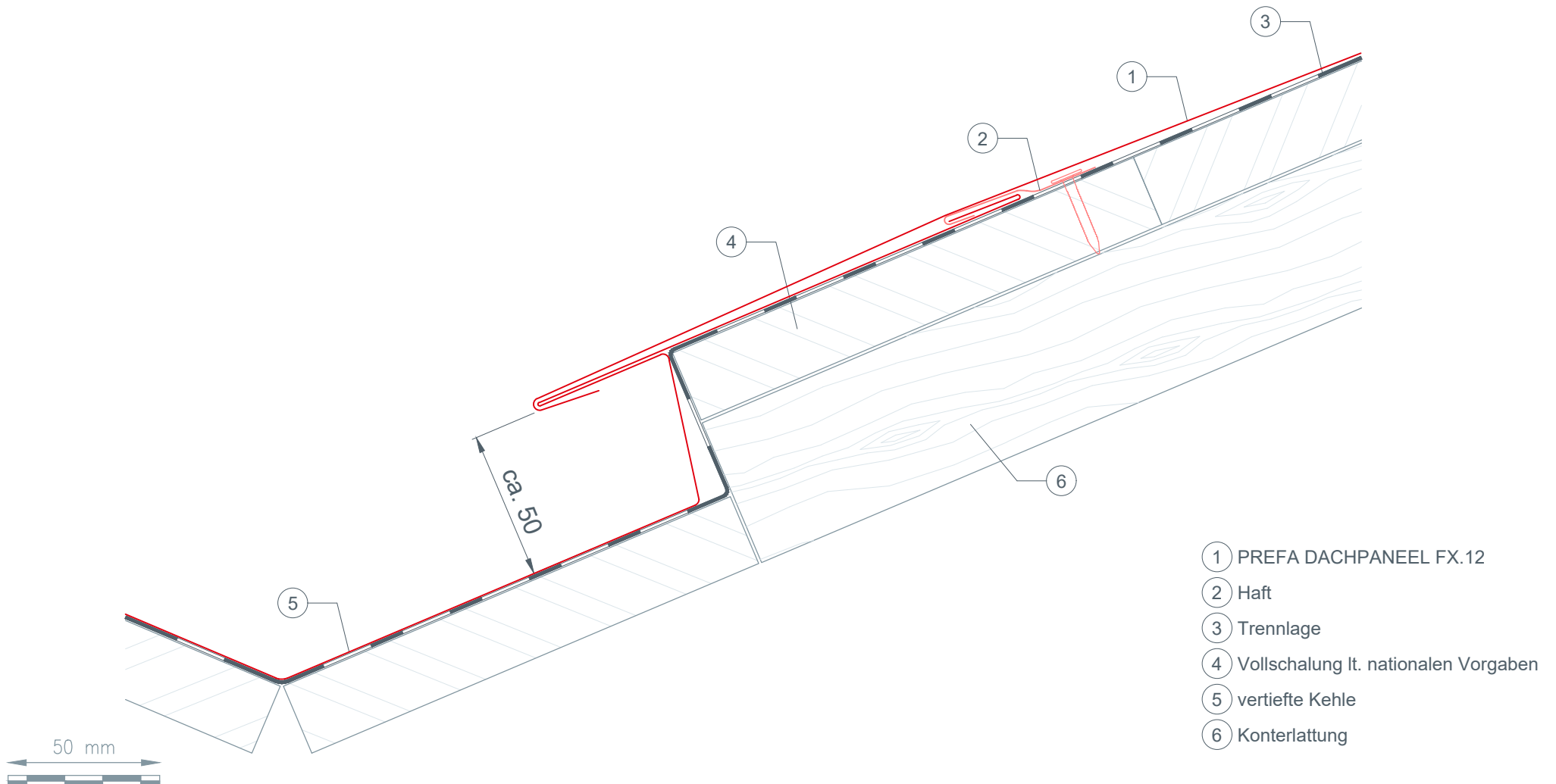




STARK WIE EIN STIER

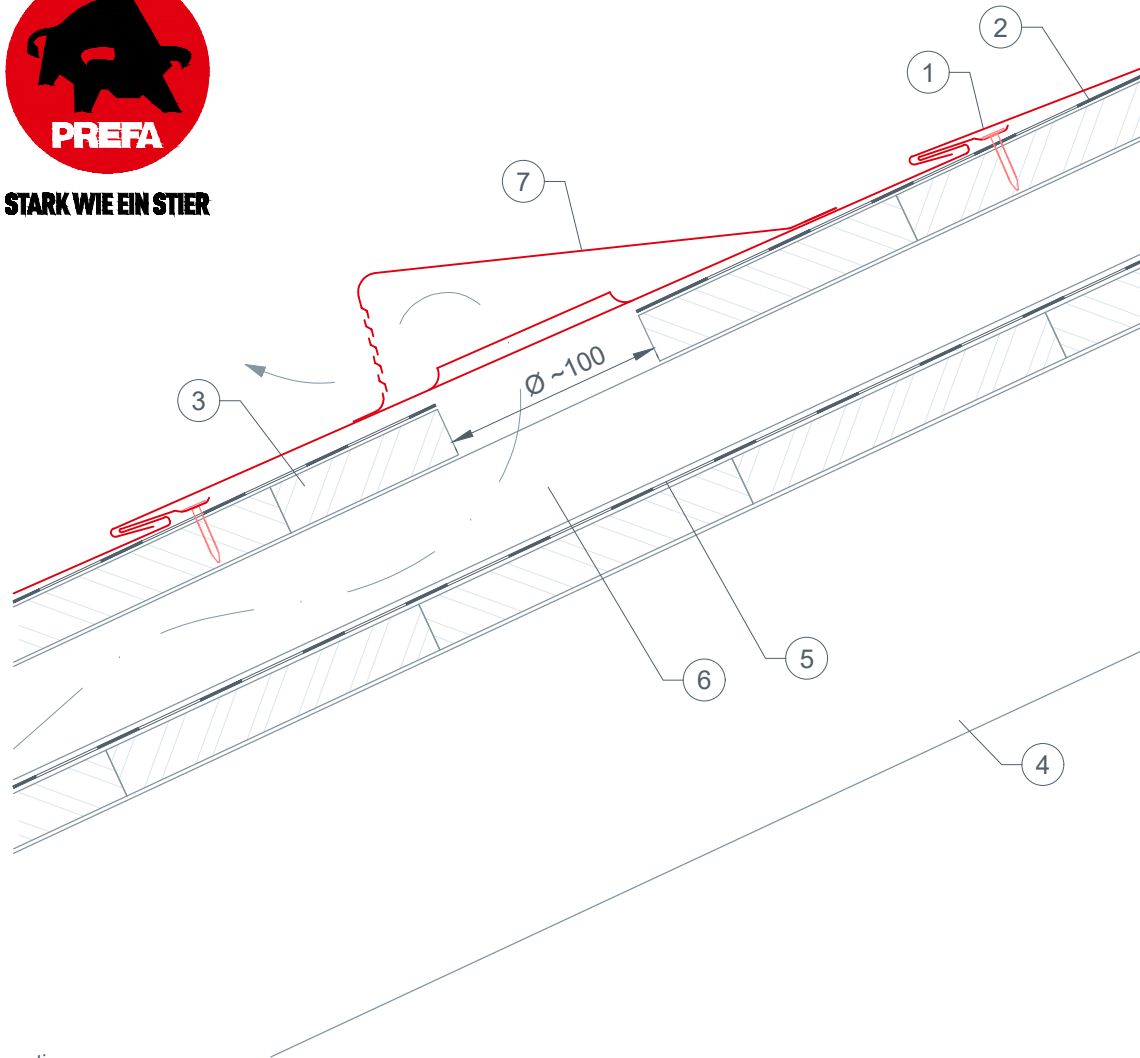
KEHLENAUSBILDUNG MIT VERTIEFTER KEHLE V2 BEI PREFA DACHPANEEL FX.12

CAD-DETAILS

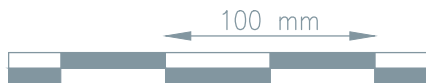




STARK WIE EIN STIER

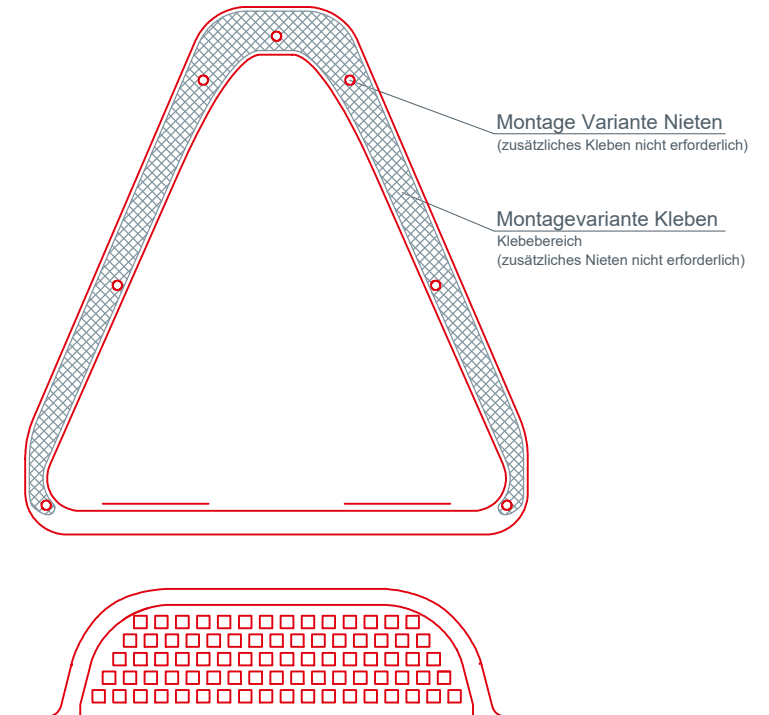


Information:
Lüftungsquerschnitt der Froschmaulluken: ~ 30 cm²
Schalung und Trennlage sind entsprechend dem Lüftungsquerschnitt auszuscheiden (~10 cm Ø). Die Dacheineckung ist im Randbereich der Ausschnitte umlaufend mit einer 1 cm hohen Aufschweifung zu versehen.



FROSCHMAULLUKEN-HAUBE BEI PREFA DACHPANEEL FX.12

CAD-DETAILS



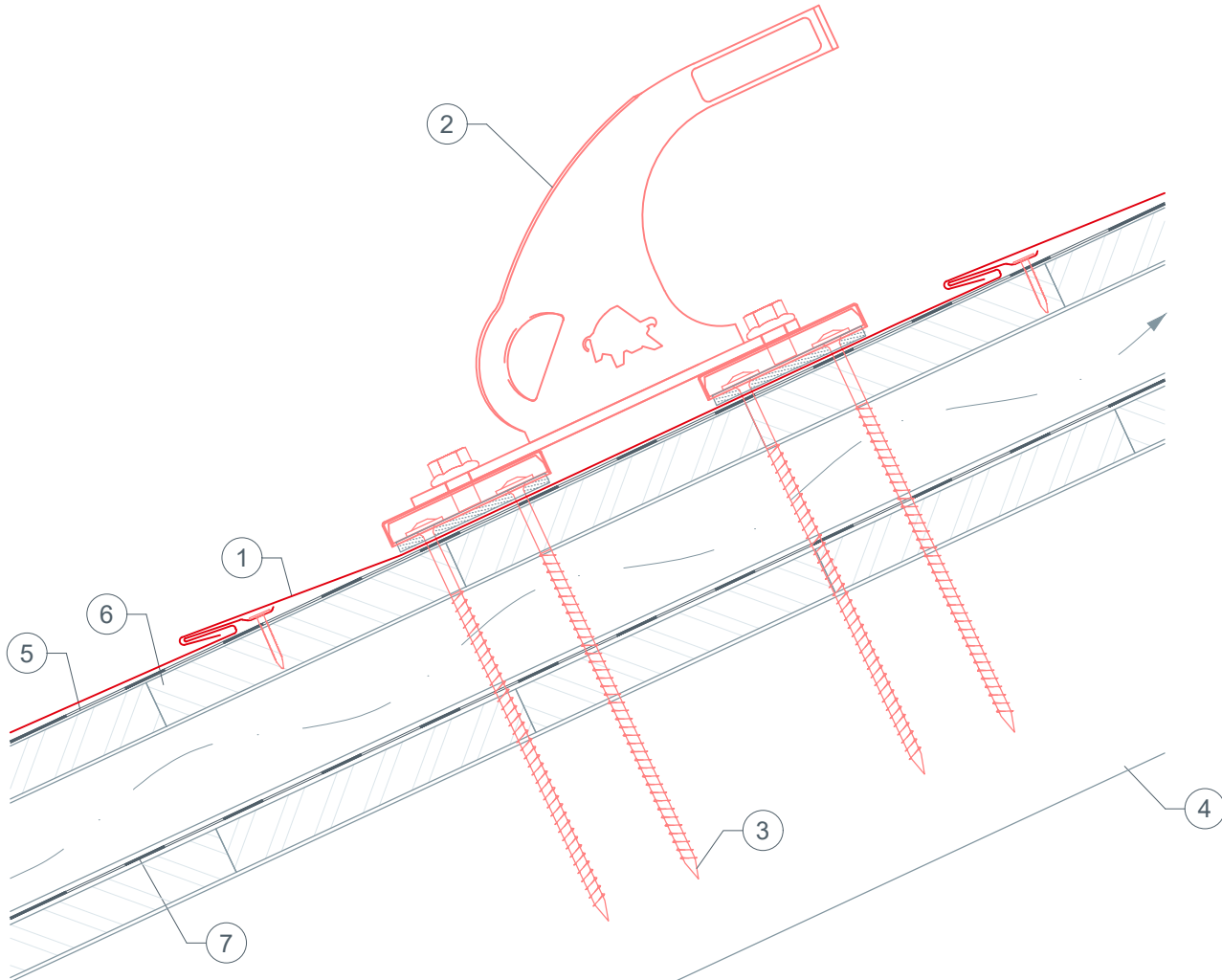
- ① PREFA DACHPANEEL FX.12
- ② Trennlage
- ③ Vollschalung lt. nationalen Vorgaben
- ④ Sparren
- ⑤ Unterdachbahn
- ⑥ Konterlattung
- ⑦ PREFA Froschmaulluken-Haube



STARK WIE EIN STIER

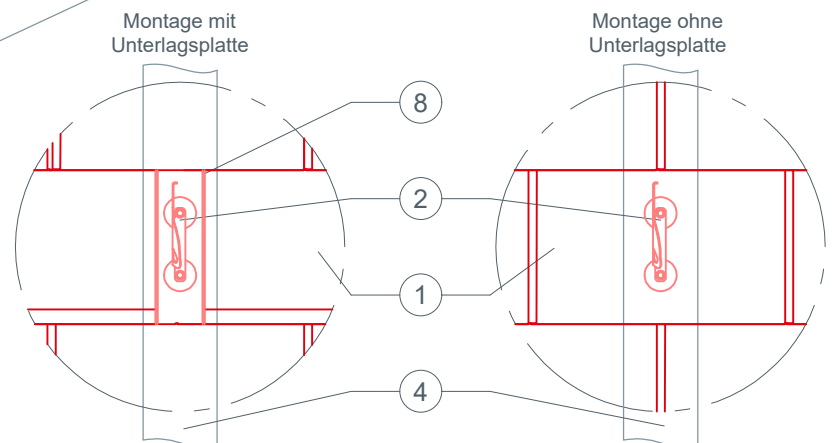
PREFA SICHERHEITSDACHHAKEN NACH EN 517B AUF FUSSTEILEN BEI PREFA DACHPANEEL FX.12

CAD-DETAILS



- ① PREFA DACHPANEEL FX.12
- ② PREFA Sicherheitsdachhaken
- ③ Befestigungsmittel Holzschrauben
- ④ Sparren
- ⑤ Trennlage
- ⑥ Vollschalung lt. nationalen Vorgaben
- ⑦ Unterdachbahn
- ⑧ Unterlagsplatte

100 mm



Bei kleinformatigen PREFA Dachelementen kann es erforderlich sein eine Unterlagsplatte einzubauen, um den PREFA Sicherheitsdachhaken zu montieren (zb. wenn ein Falz im Montagebereich über dem Sparren liegt)

2-schaliger Dachaufbau: Befestigungsschrauben 2 Stk. 8x220 mm
1-schaliger Dachaufbau: Befestigungsschrauben 2 Stk. 8x120 mm

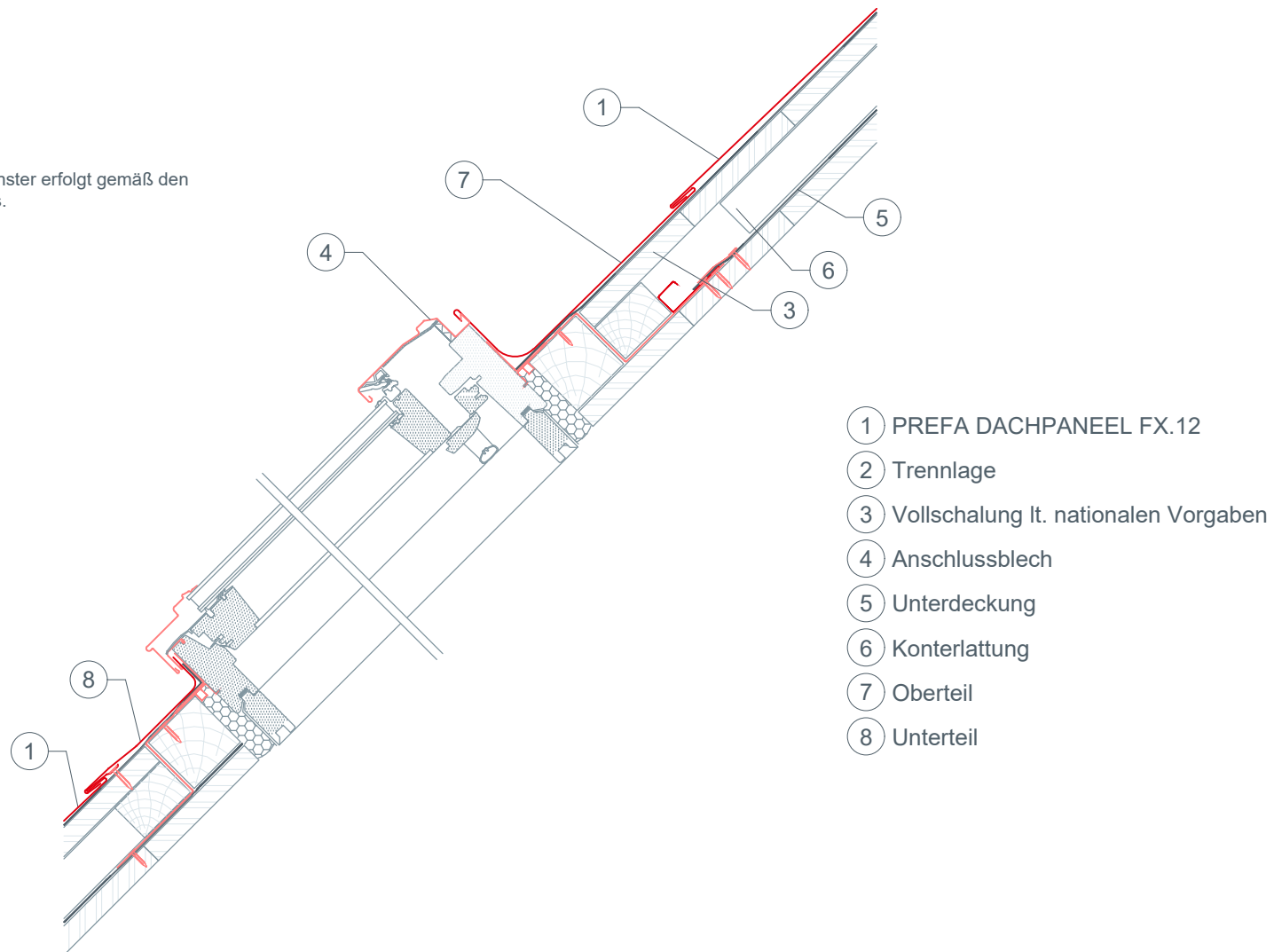


STARK WIE EIN STIER

DACHFLÄCHENFENSTER ÜBER 25° DACHNEIGUNG BEI PREFA DACHPANEEL FX.12

CAD-DETAILS

Der fachgerechte Einbau der Dachflächenfenster erfolgt gemäß den Herstellerrichtlinien des Dachflächenfensters.





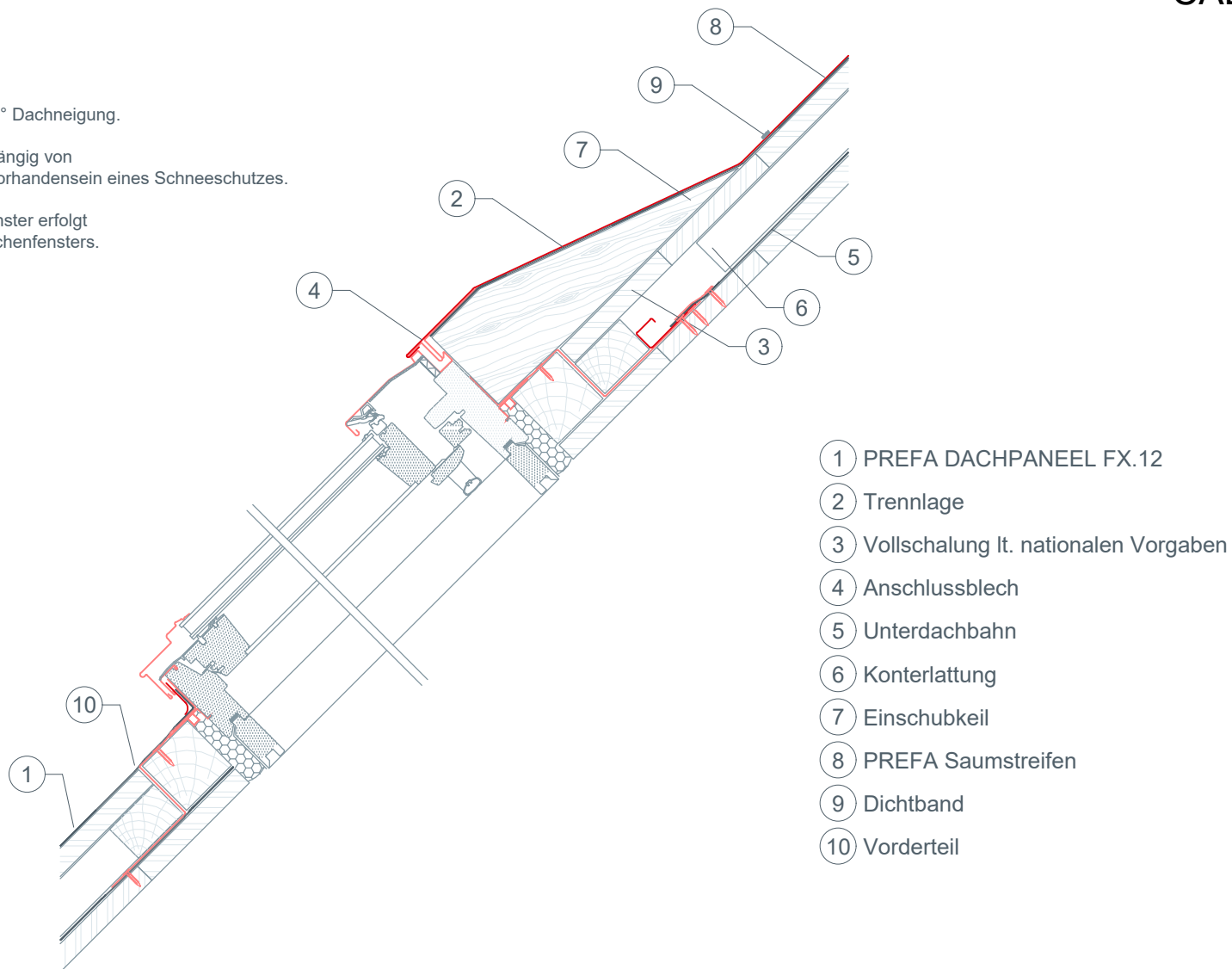
STARK WIE EIN STIER

DACHFLÄCHENFENSTER MIT EINSCHUBKEIL ÜBER 25° DACHNEIGUNG BEI PREFA DACHPANEEL FX.12

CAD-DETAILS

Dachflächenfenster mit Einschubkeil über 25° Dachneigung.
Anwendung in schneereichen Gebieten.
Die Notwendigkeit des Einschubkeils ist abhängig von
Objekteigenschaften, Standort, sowie vom vorhandensein eines Schneeschutzes.

Der fachgerechte Einbau der Dachflächenfenster erfolgt
gemäß den Herstellerrichtlinien des Dachflächenfensters.

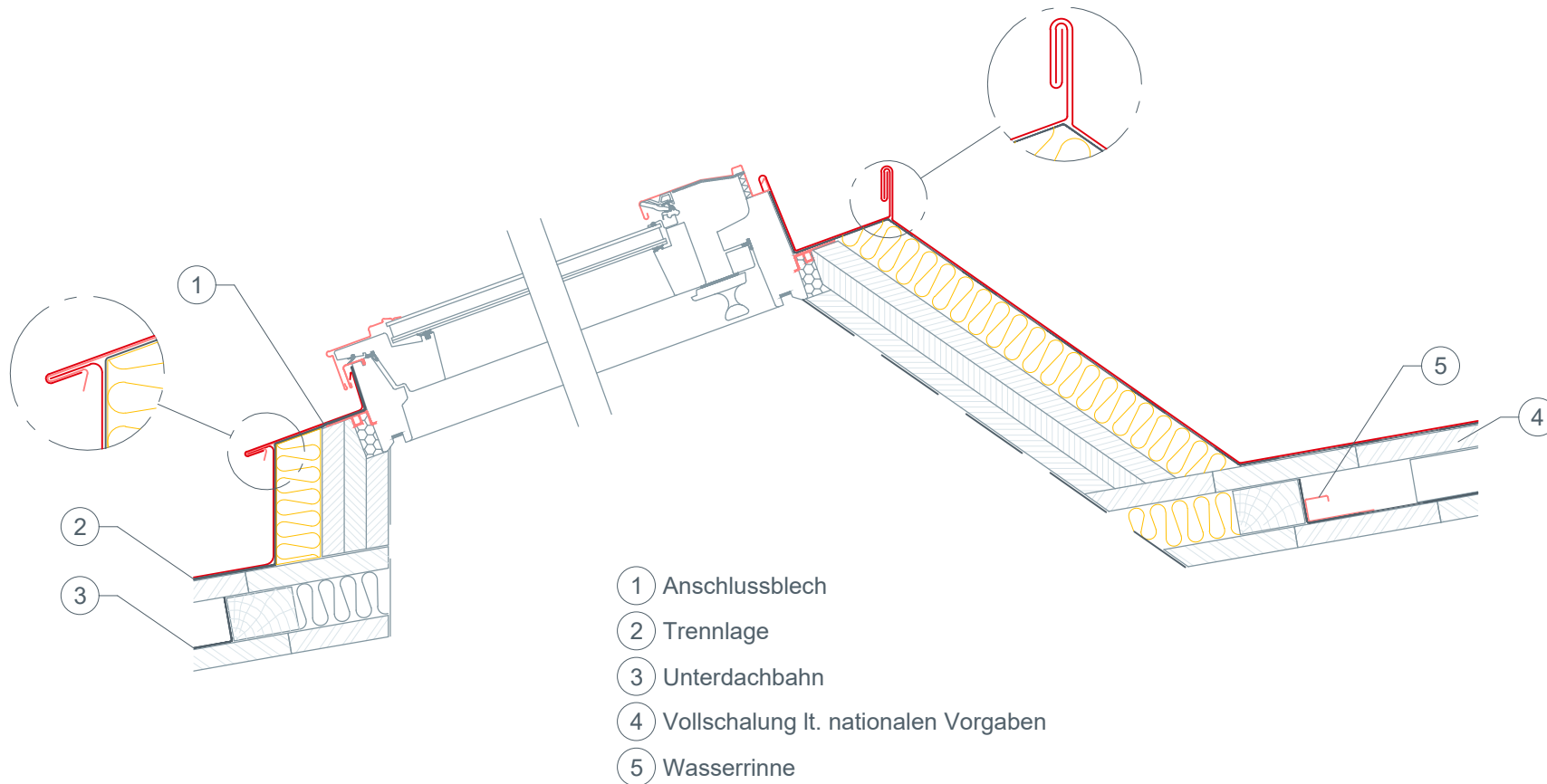




STARK WIE EIN STIER

DACHFLÄCHENFENSTER MIT AUFKEILRAHMEN * BEI PREFA DACHPANEEL FX.12

CAD-DETAILS



*) Der fachgerechte Einbau sowie die Notwendigkeit des Aufkeilrahmens der Dachflächenfenster erfolgt gemäß den Hersteller Richtlinien des Dachflächenfensters.

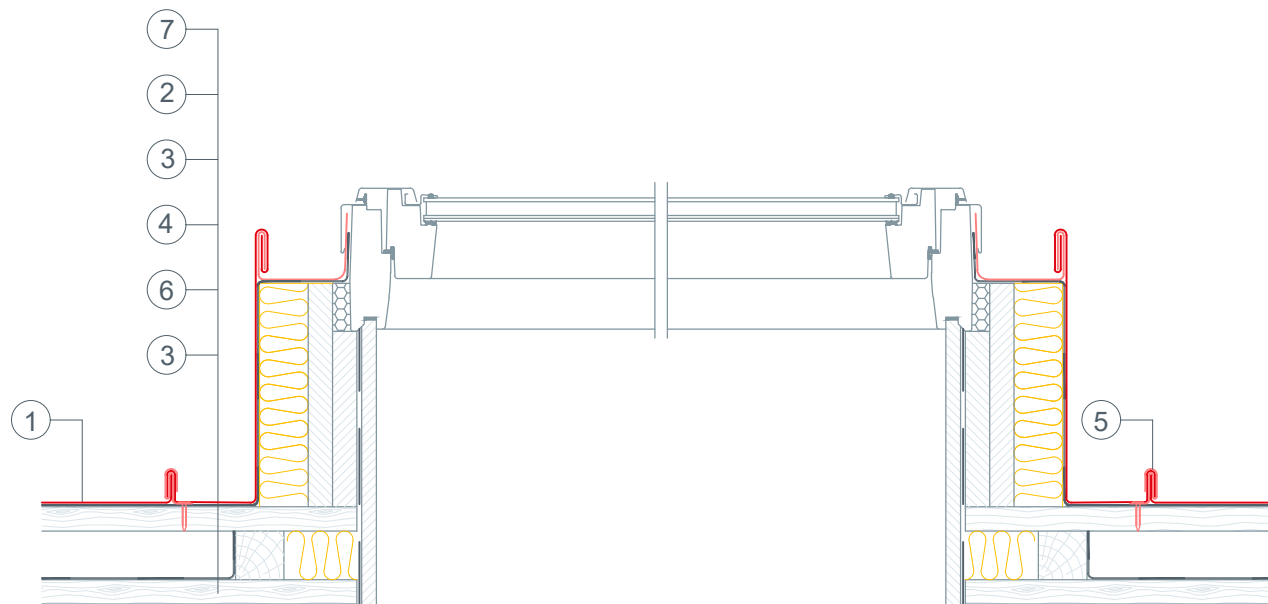




STARK WIE EIN STIER

DACHFLÄCHENENSTER MIT AUFKEILRAHMEN * BEI PREFA DACHPANEEL FX.12

CAD-DETAILS



- ① PREFA DACHPLATTE
- ② Trennlage
- ③ Vollschalung lt. nationalen Vorgaben
- ④ Konterlattung
- ⑤ Retourhaft
- ⑥ Unterdachbahn
- ⑦ Anschlussblech

*) Der fachgerechte Einbau sowie die Notwendigkeit des Aufkeilrahmens der Dachflächenfenster erfolgt gemäß den Herstellerrichtlinien des Dachflächenfensters.

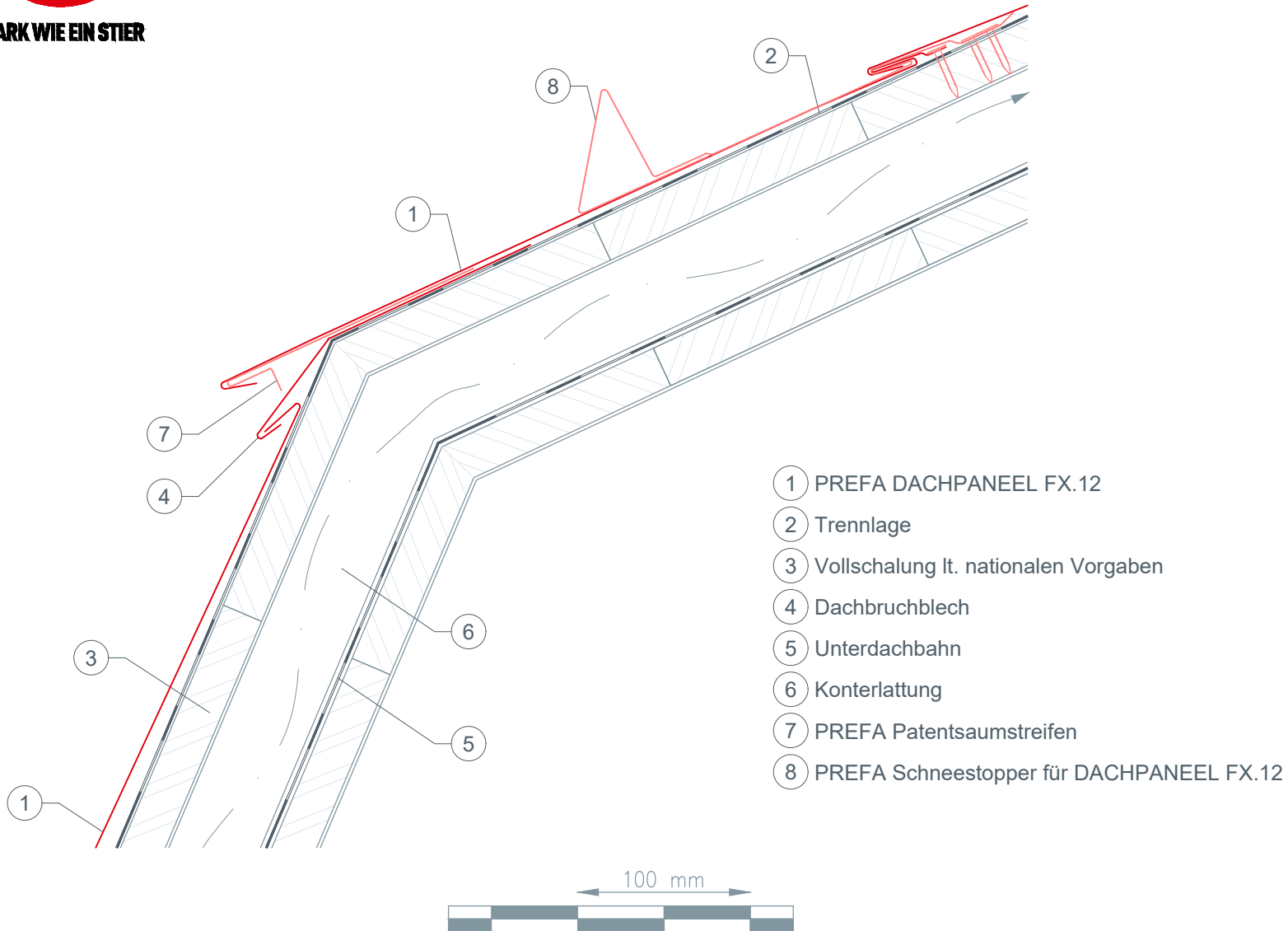




STARK WIE EIN STIER

DACHBRUCH BEI PREFA DACHPANEEL FX.12

CAD-DETAILS

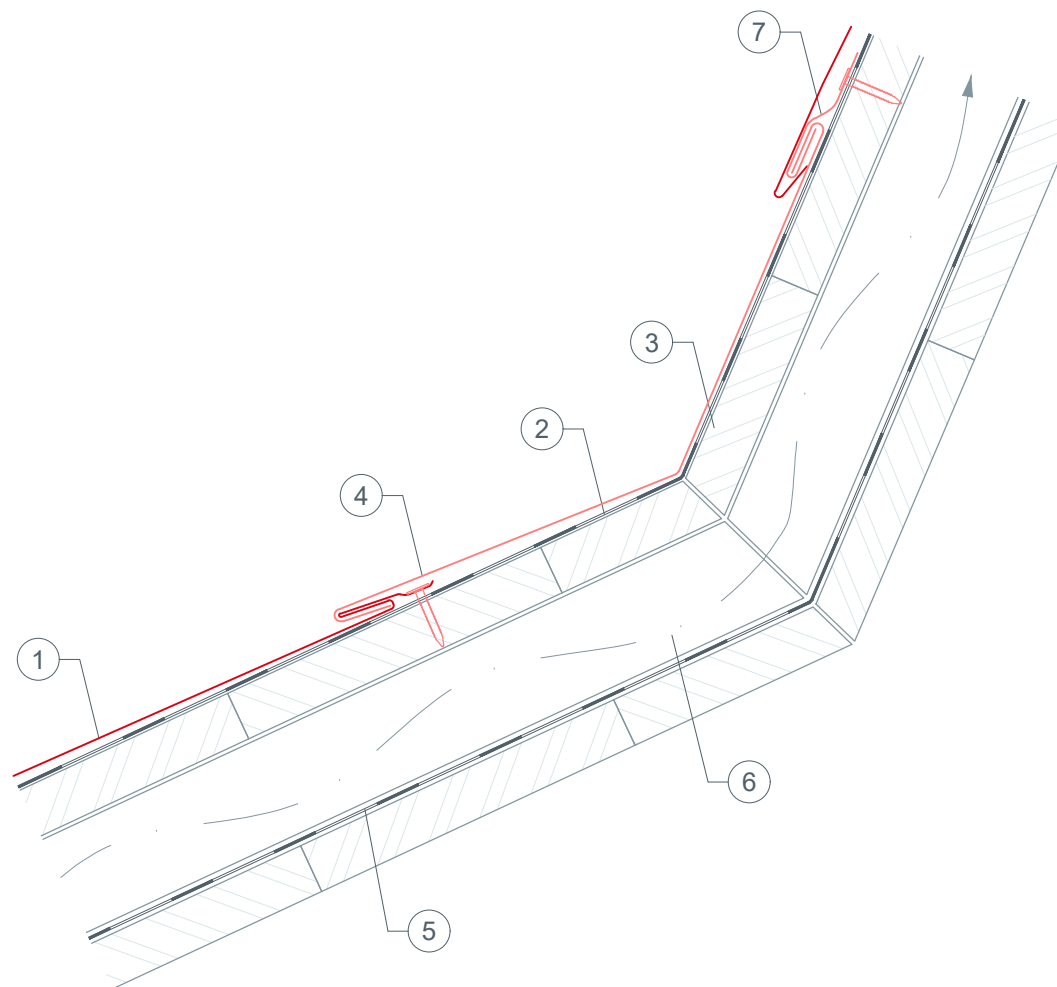




STARK WIE EIN STIER

DACHBRUCH BEI PREFA DACHPANEEL FX.12 CAD-DETAILS

- ① PREFA DACHPANEEL FX.12
- ② Trennlage
- ③ Vollschalung lt. nationalen Vorgaben
- ④ Brustblech
- ⑤ Unterdachbahn
- ⑥ Konterlattung
- ⑦ Hafte

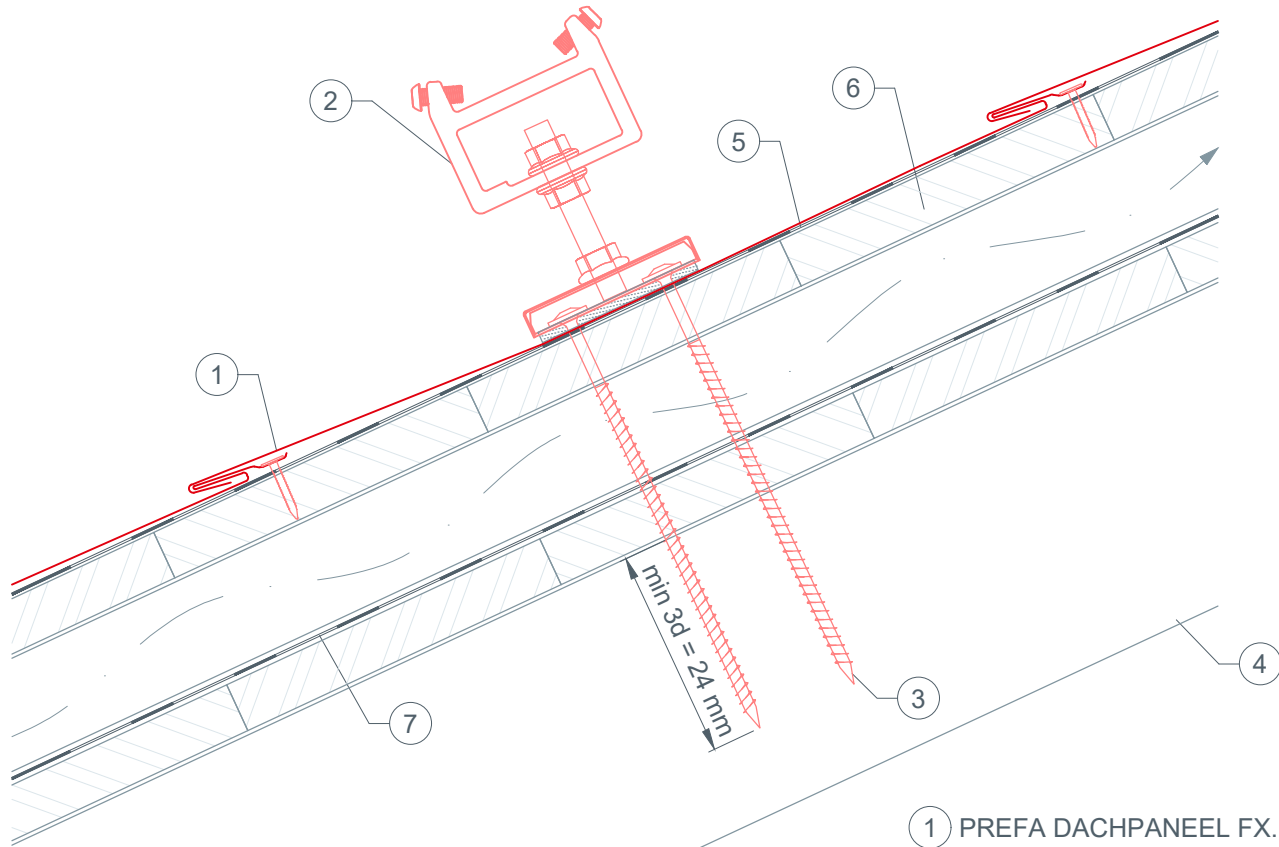




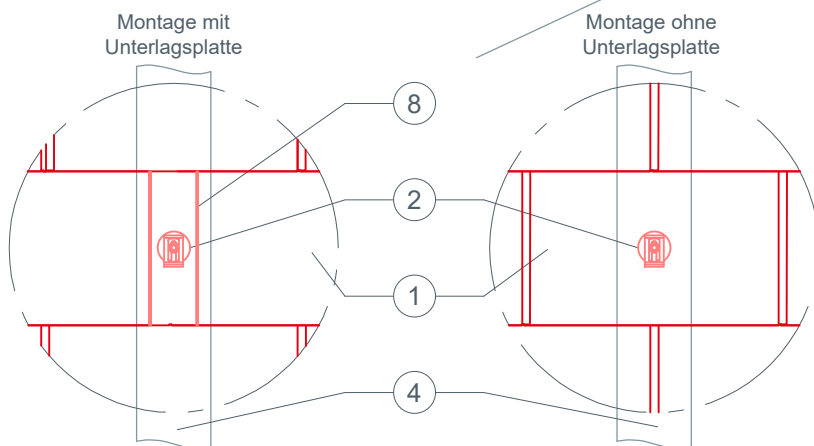
STARK WIE EIN STIER

PREFA SOLARHALTER VARIO (oder FIX) BEI PREFA DACHPANEEL FX.12

CAD-DETAILS



- ① PREFA DACHPANEEL FX.12
- ② PREFA Solarhalter Vario (oder Fix)
- ③ Befestigungsmittel Holzschrauben
- ④ Sparren
- ⑤ Trennlage
- ⑥ Vollschalung lt. nationalen Vorgaben
- ⑦ Unterdachbahn
- ⑧ Unterlagsplatte



Bei kleinformatischen PREFA Dachelementen kann es erforderlich sein eine Unterlagsplatte einzubauen, um den PREFA Solarhalter Vario oder Fix zu montieren (zb. wenn ein Falz im Montagebereich über dem Sparren liegt)

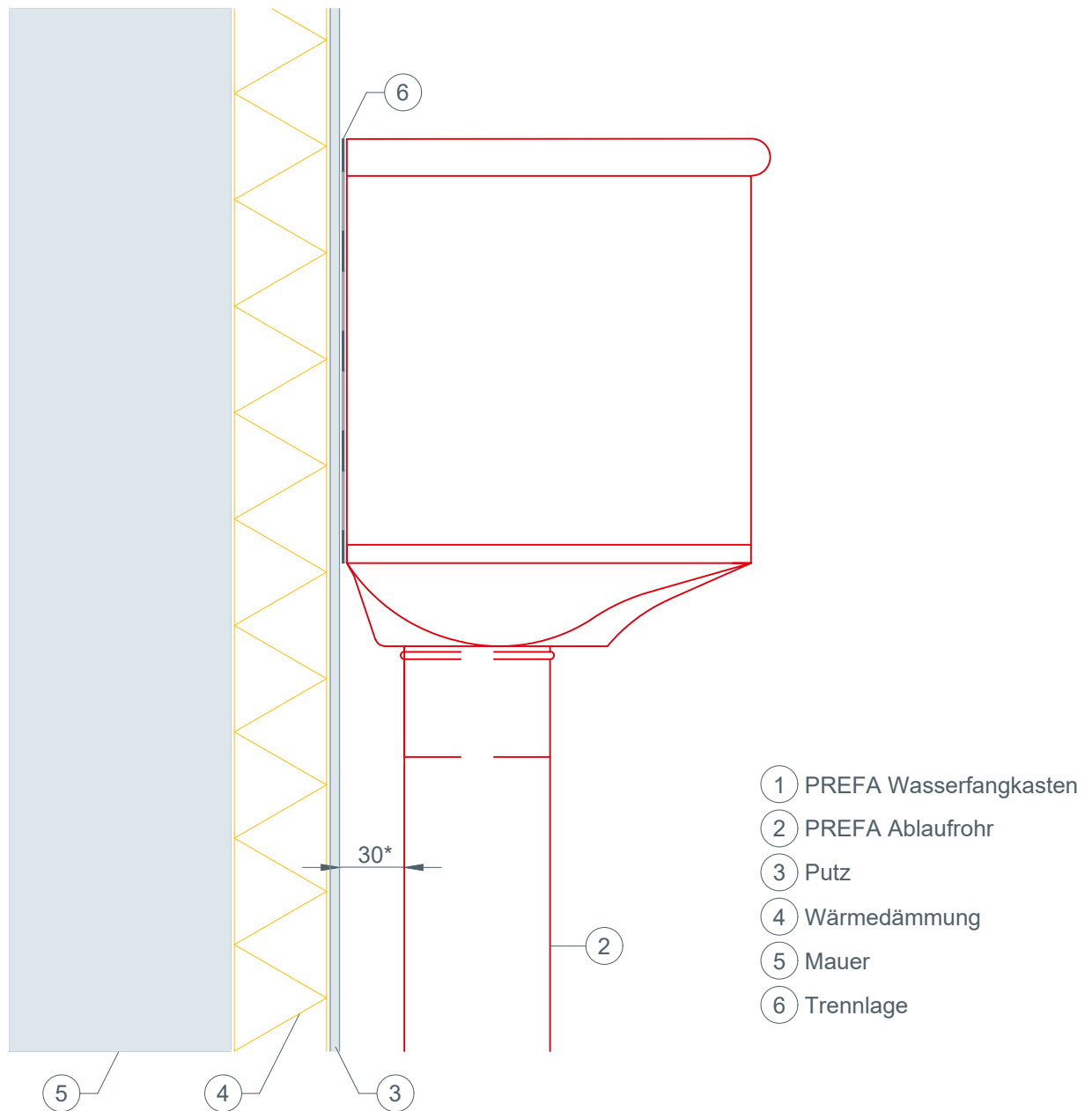
2-schaliger Dachaufbau: Befestigungsschrauben 2 Stk. 8x220 mm
1-schaliger Dachaufbau: Befestigungsschrauben 2 Stk. 8x120 mm





STARK WIE EIN STIER

PREFA WASSERFANGKASTEN CAD-DETAILS



* Abstand beim Quadratrohr beträgt 40 mm

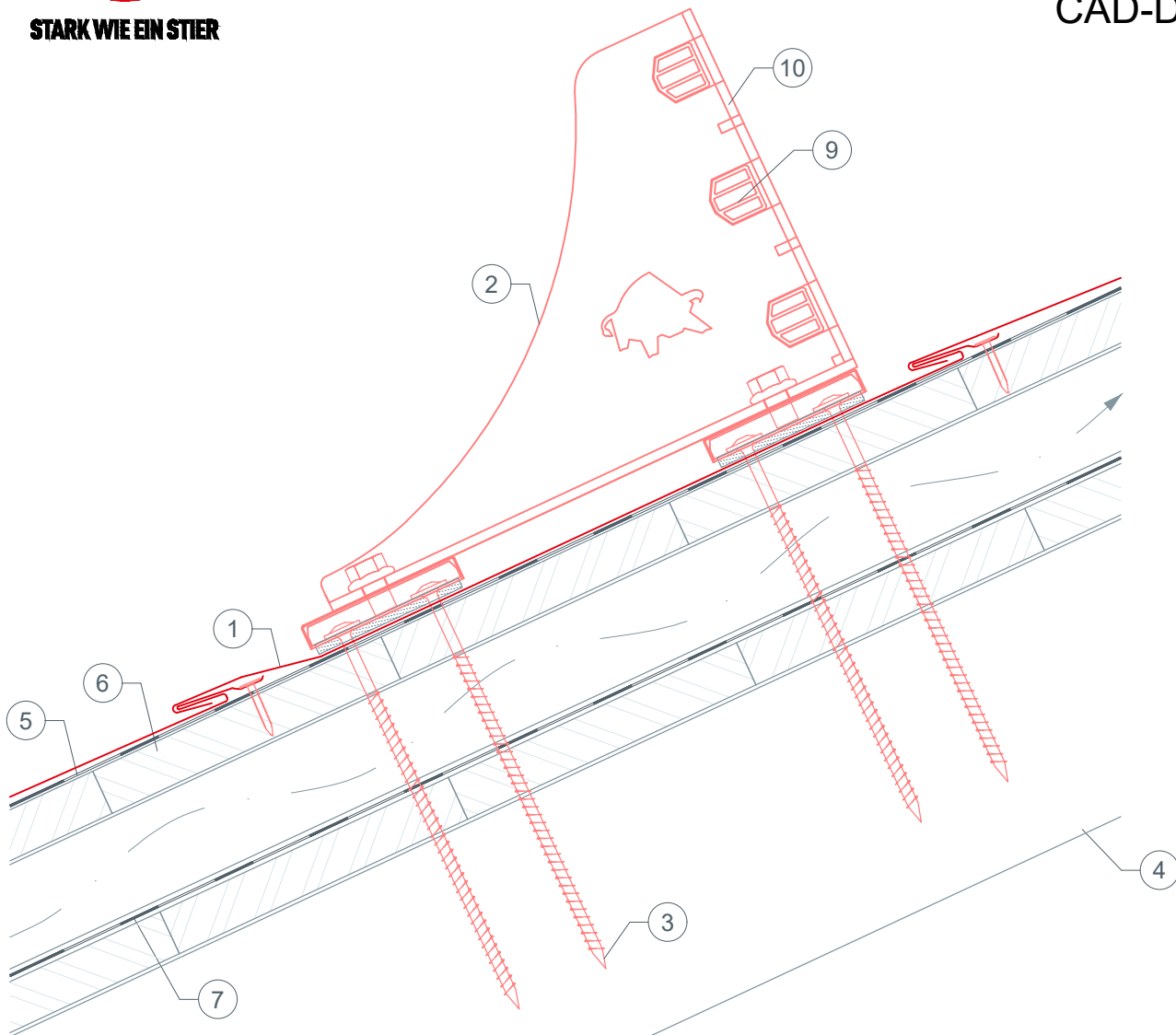




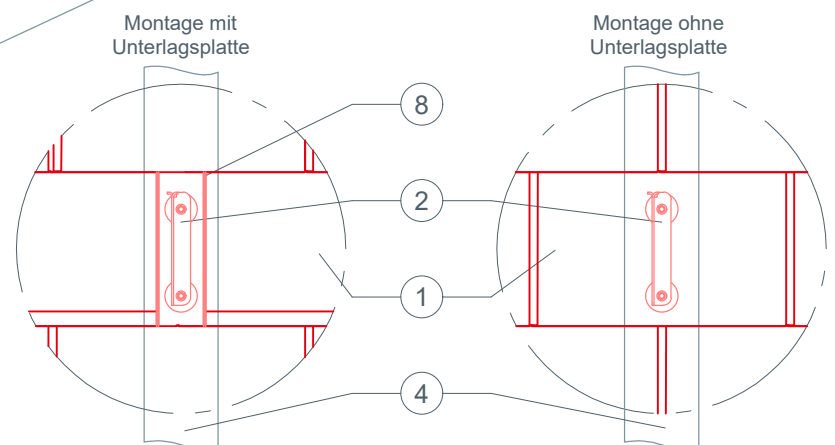
STARK WIE EIN STIER

PREFA SCHNEERECHENSYSTEM BEI PREFA DACHPANEEL FX.12

CAD-DETAILS



- ① PREFA DACHPANEEL FX.12
- ② PREFA Schneerechensystem
- ③ Befestigungsmittel Holzschrauben
- ④ Sparren
- ⑤ Trennlage
- ⑥ Vollschalung lt. nationalen Vorgaben
- ⑦ Unterdachbahn
- ⑧ Unterlagsplatte
- ⑨ PREFA Schneerechensystem Einlegeprofil
- ⑩ Fixierschieber



Bei kleinformatigen PREFA Dachelementen kann es erforderlich sein eine Unterlagsplatte einzubauen, um das PREFA Schneerechensystem zu montieren (zb. wenn ein Falz im Montagebereich über dem Sparren liegt)

2-schaliger Dachaufbau: Befestigungsschrauben 2 Stk. 8x220 mm
1-schaliger Dachaufbau: Befestigungsschrauben 2 Stk. 8x120 mm

100 mm

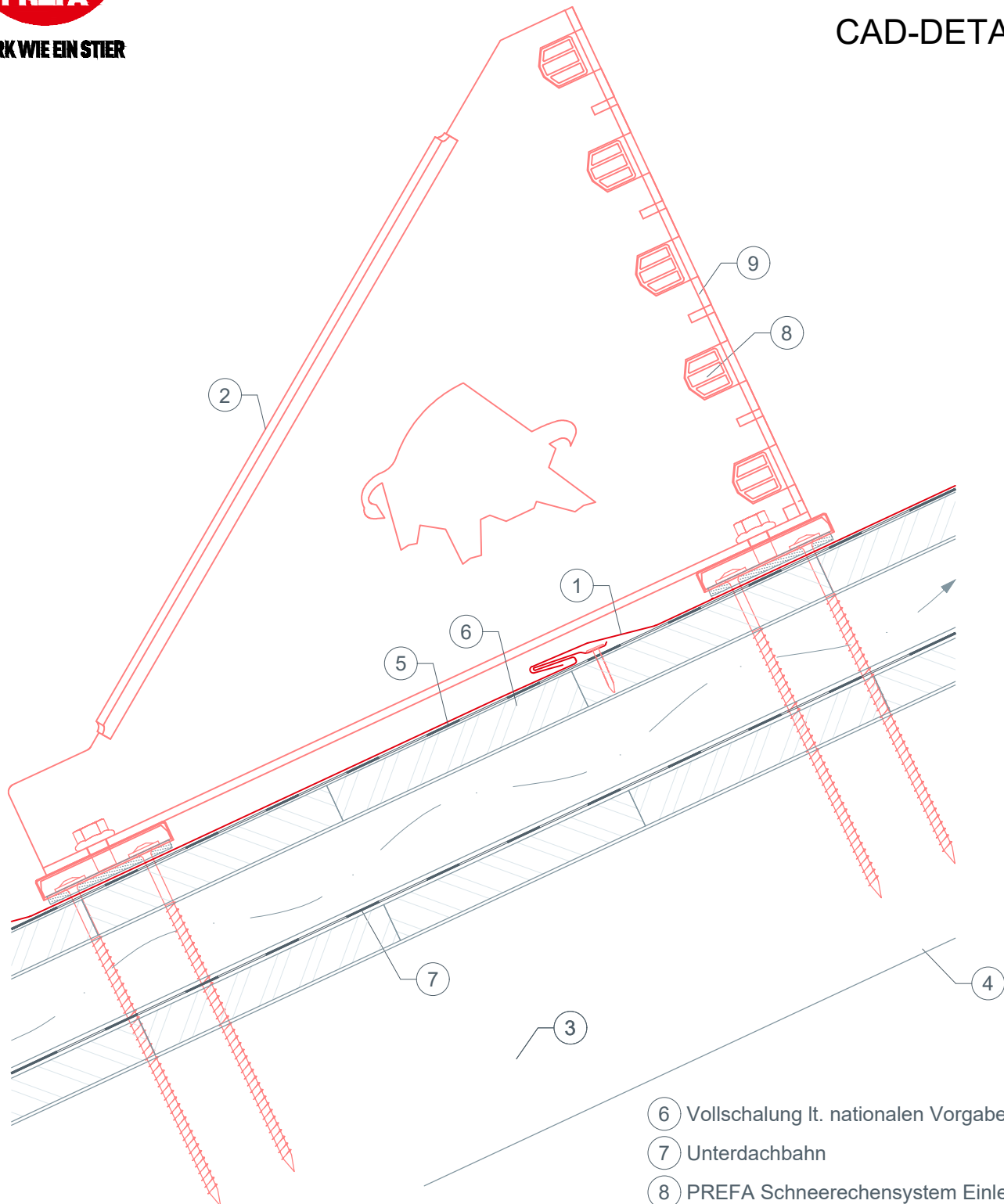




STARK WIE EIN STIER

PREFA SCHNEERECHENSYSTEM XL BEI PREFA DACHPANEEL FX.12

CAD-DETAILS



- ① PREFA DACHPANEEL FX.12
- ② PREFA Schneerechensystem
- ③ Befestigungsmittel Holzschrauben
- ④ Sparren
- ⑤ Trennlage

- ⑥ Vollschalung lt. nationalen Vorgaben
- ⑦ Unterdachbahn
- ⑧ PREFA Schneerechensystem Einlegeprofil
- ⑨ Fixierschieber

Bei kleinformatigen PREFA Dachelementen kann es erforderlich sein eine Unterlagsplatte einzubauen, um das PREFA Schneerechensystem zu montieren (z.B. wenn ein Falz im Montagebereich über dem Sparren liegt)

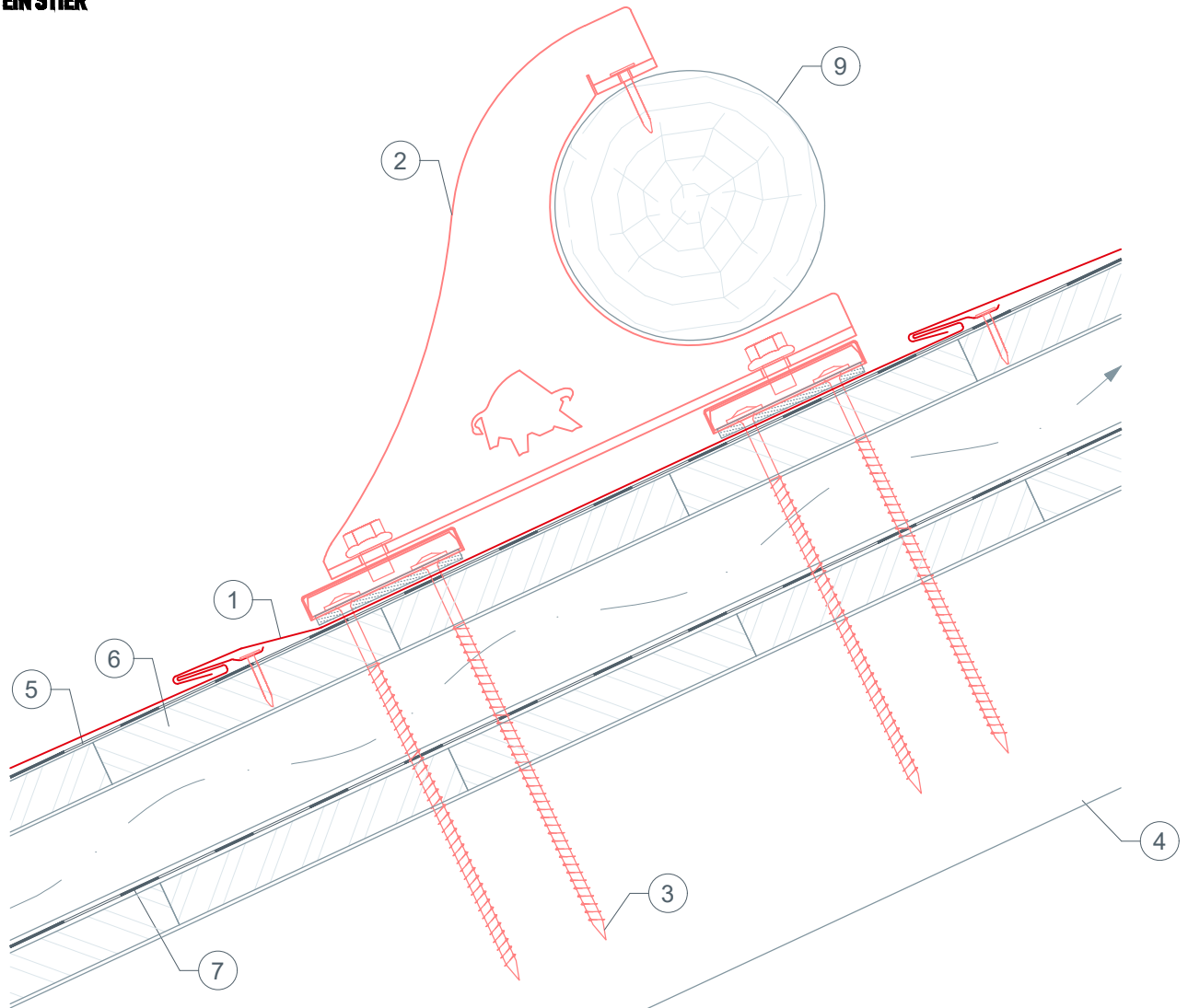
2-schaliger Dachaufbau: Befestigungsschrauben 2 Stk. 8x220 mm
1-schaliger Dachaufbau: Befestigungsschrauben 2 Stk. 8x120 mm



STARK WIE EIN STIER

PREFA GEBIRGSSCHNEEFANG-STÜTZE BEI PREFA DACHPANEEL FX.12

CAD-DETAILS



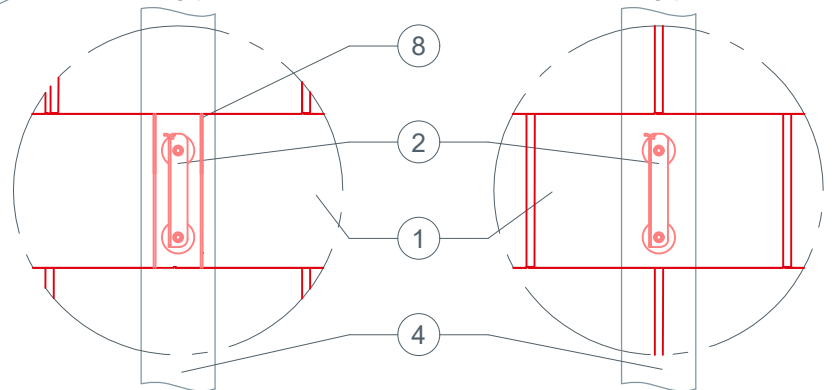
- ① PREFA DACHPANEEL FX.12
- ② PREFA Gebirgsschneefang-Stütze
- ③ Befestigungsmittel Holzschrauben
- ④ Sparren
- ⑤ Trennlage
- ⑥ Vollschalung lt. nationalen Vorgaben
- ⑦ Unterdachbahn
- ⑧ Unterlagsplatte
- ⑨ Rundholz Ø 140 mm

100 mm



Montage mit
Unterlagsplatte

Montage ohne
Unterlagsplatte



Bei kleinformatigen PREFA Dachelementen kann es erforderlich sein eine Unterlagsplatte einzubauen, um die PREFA Gebirgsschneefang Stütze zu montieren (zb. wenn ein Falz im Montagebereich über dem Sparren liegt)

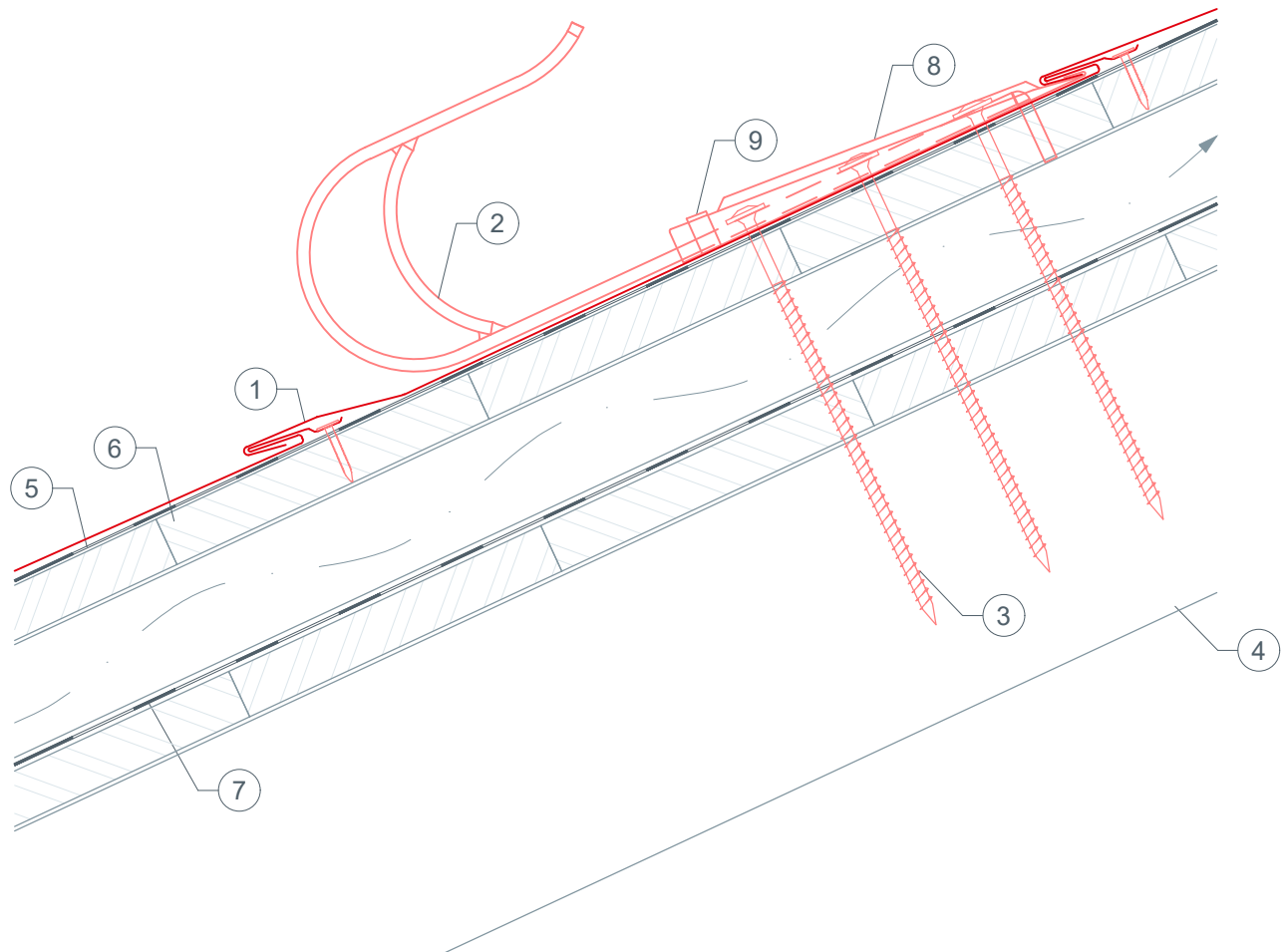
2-schaliger Dachaufbau: Befestigungsschrauben 2 Stk. 8x220 mm
1-schaliger Dachaufbau: Befestigungsschrauben 2 Stk. 8x120 mm



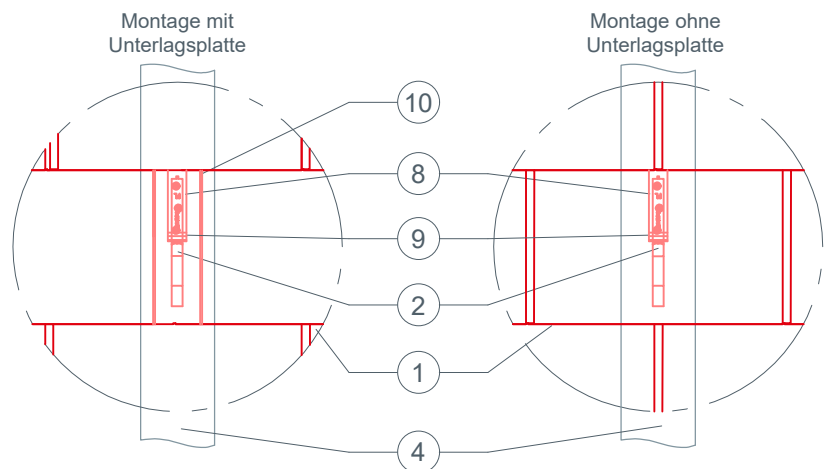
STARK WIE EIN STIER

PREFA DACHSICHERHEITSHAKEN EN 517B BEI PREFA DACHPANEEL FX.12

CAD-DETAILS



- ① PREFA DACHPANEEL FX.12
- ② PREFA Dachsicherheitshaken EN 517B
- ③ Befestigungsmittel Holzschrauben
- ④ Sparren
- ⑤ Trennlage
- ⑥ Vollschalung lt. nationalen Vorgaben
- ⑦ Unterdachbahn
- ⑧ Abdeckkappe
- ⑨ Haltestreifen
- ⑩ Unterlagsplatte



Bei kleinformatigen PREFA Dachelementen kann es erforderlich sein eine Unterlagsplatte einzubauen, um den PREFA Dachsicherheitshaken zu montieren (zb. wenn ein Falz im Montagebereich über dem Sparren liegt)

2-schaliger Dachaufbau: Befestigungsschrauben 2 Stk. 8x220 mm
1-schaliger Dachaufbau: Befestigungsschrauben 2 Stk. 8x120 mm

100 mm

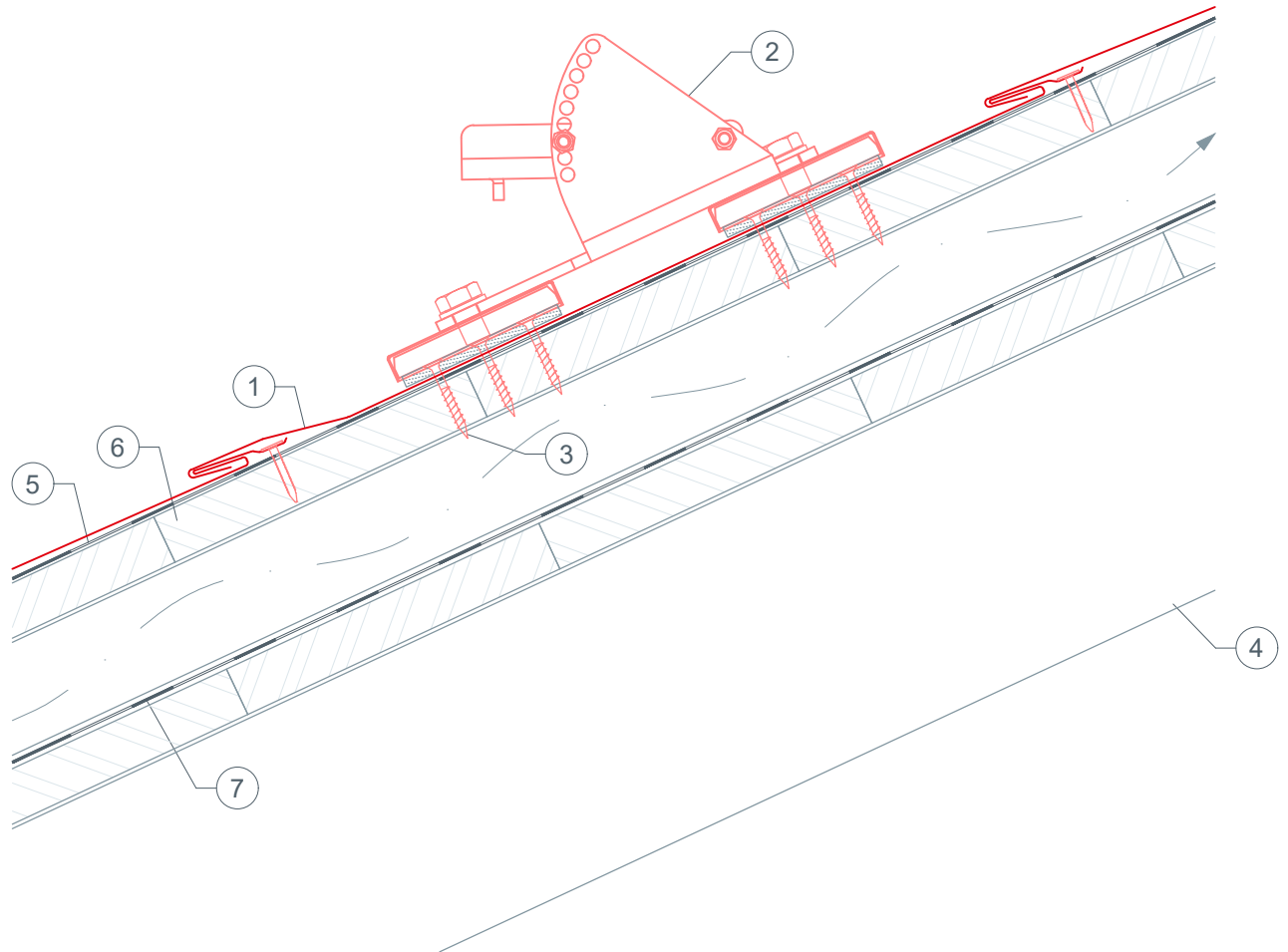




STARK WIE EIN STIER

PREFA EINZELTRITT BEI PREFA DACHPANEEL FX.12

CAD-DETAILS



- ① PREFA DACHPANEEL FX.12
- ② PREFA Einzeltritt
- ③ Befestigungsmaterial
- ④ Sparren
- ⑤ Trennlage
- ⑥ Vollschalung lt. nationalen Vorgaben
- ⑦ Unterdachbahn

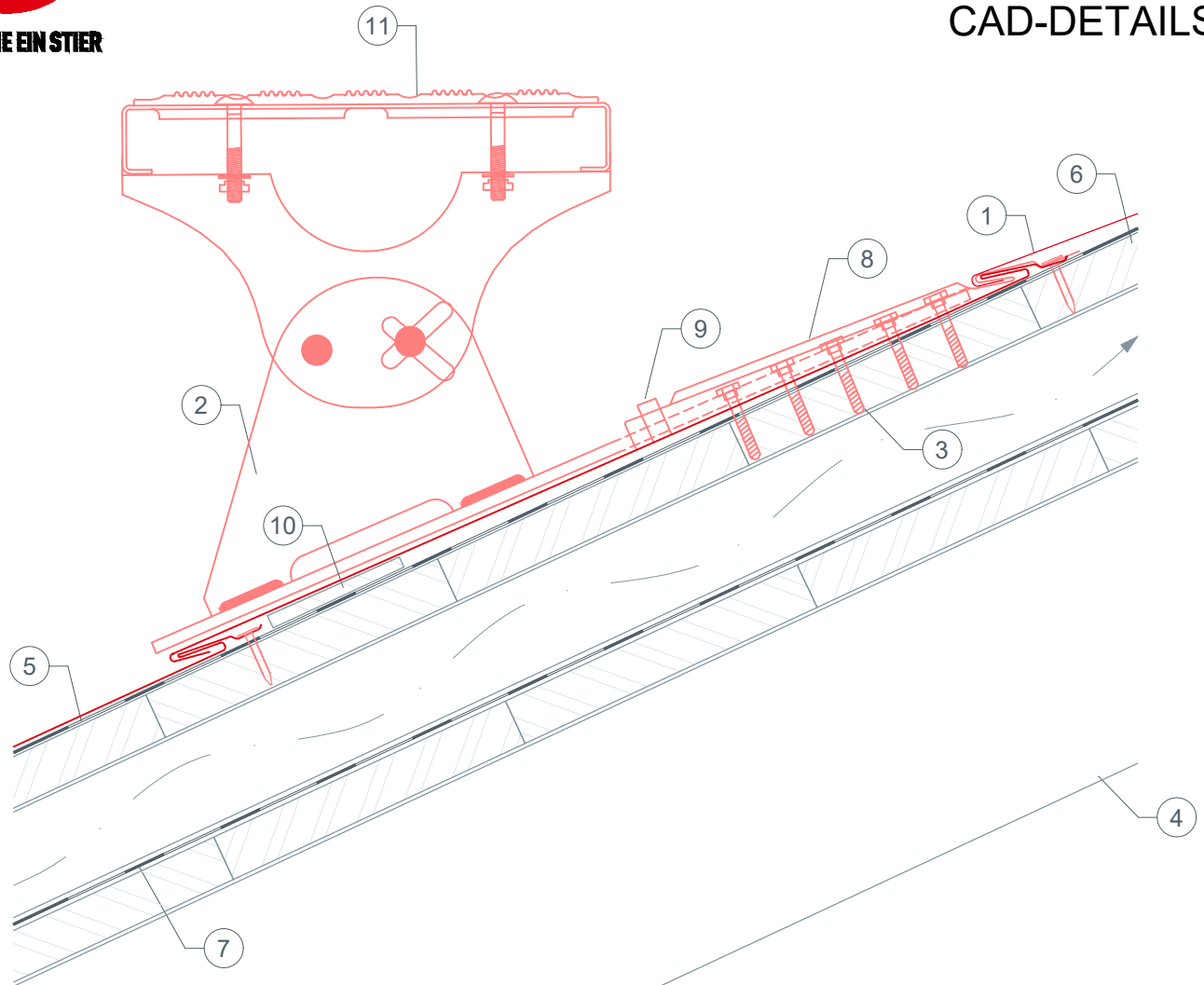




STARK WIE EIN STIER

PREFA LAUFSTEGSTÜTZE BEI PREFA DACHPANEEL FX.12

CAD-DETAILS



- ① PREFA DACHPANEEL FX.12
- ② Laufstegstütze für Laufsteg
- ③ Befestigungsmaterial
- ④ Sparren
- ⑤ Trennlage
- ⑥ Vollschalung lt. nationalen Vorgaben
- ⑦ Unterdachbahn
- ⑧ Abdeckkappe
- ⑨ Haltestreifen
- ⑩ Unterlage für Laufroststützen
- ⑪ Laufrost

100 mm

