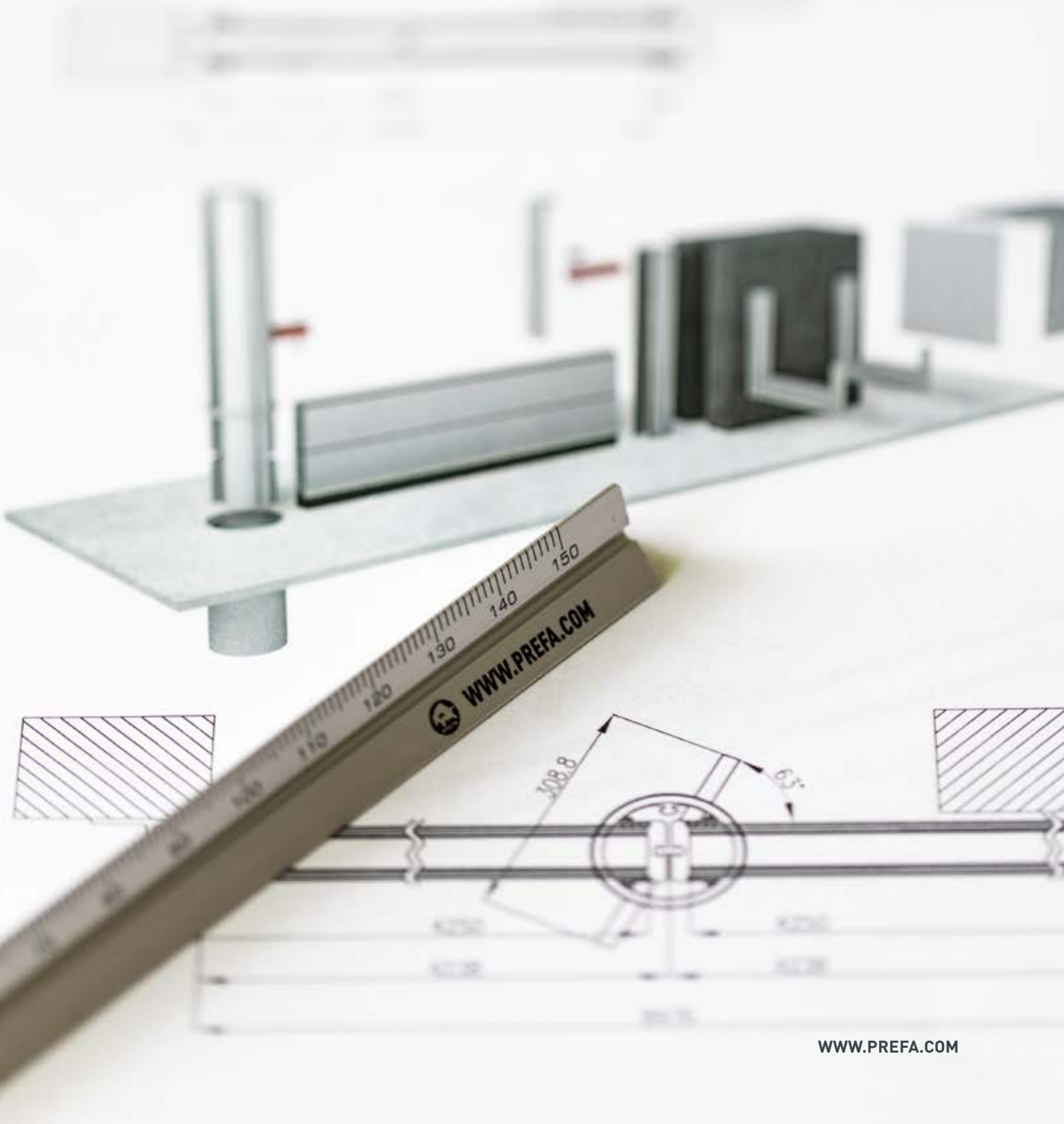




PREFA HOCHWASSERSCHUTZ

PLANUNGSLEITFADEN



INHALT | PREFA HOCHWASSERSCHUTZSYSTEM



3	EINFÜHRUNG
4	PREFA SCHÜTZT OBJEKT UND LANDSCHAFT
5	SYSTEMÜBERSICHT
6	FUNKTIONSWEISE
7	DETAILS – SYSTEM 25
8	DETAILS – SYSTEM 50
9	DETAILS – SYSTEM 80
10	DETAILS – RUNDPROFILE
12	MONTAGE (ÜBERSICHT)
13	MONTAGE DER PROFILE
14	TECHNISCHE DATEN BEMESSUNGSKURVEN
15	LAGERUNG WARTUNG STATIK HAFTUNG

MITGLIED DES:

 Europaverband
Hochwasserschutz e.V.®



EINFACH | SCHNELL | INDIVIDUELL

Wasser als unberechenbare Naturgewalt.
Wir nehmen Hochwasserschutz ernst.

Durch den Anstieg der Durchschnittstemperatur erwarten Klimaforscher ein häufigeres Auftreten von extremen Witterungsereignissen. Wir müssen uns daher darauf einstellen, dass große Überflutungen öfter eintreten können, als dies in den letzten Jahrzehnten der Fall war. Hochwasserschutzmaßnahmen, wie z. B. die Errichtung von Dämmen durch die öffentliche Hand, aber auch private Schutzmaßnahmen, stellen dabei eine sinnvolle Investition in die Zukunft dar.

PREFA weiß aus eigener Erfahrung um die enorme Kraft eines Hochwassers und die dadurch möglichen Schäden. Das war die Motivation, gemeinsam mit unserer Schwesterfirma NEUMAN Aluminium Strangpresswerk ein mobiles Hochwasserschutzsystem aus Aluminium zu entwickeln. Leichte aber zugleich sehr robuste Aluminiumprofile schützen Türen, Tore, Fenster und ganze Flächen vor den eindringenden Fluten.

DAS SYSTEM

- Mobile Hochwasserschutzwand aus Aluminium.
- Die Abdichtung der Profile erfolgt durch spezielle, austauschbare Moosgummidichtungen.
- Schutz bereits ab dem Einlegen der ersten Balken.

DIE ANWENDUNG

- Aluminium Dammbalken werden beidseitig in Befestigungsprofile oder Steher (Verankerung in Bodenhülsen) eingeschoben.
- Stapelung der Dammbalken durch Nut- und Federsystem.
- Fixierung von oben mittels Spannstück.
- Die Dammbalken füllen sich mit steigender Wasserhöhe.

DIE MÖGLICHKEITEN

- Objekt- und Landschaftsschutz.
- Die Länge der Schutzwand kann bei Bedarf beliebig erweitert werden.
- Bereits vorhandene Schutzmauern können erhöht werden.
- Individuelle Anpassung der Dammbalkenlänge.



PREFA OBJEKTSCHUTZ

Lässt das Wasser nicht ins Haus.
Individueller Schutz für individuelle Objekte.

Wasser kann im und am Haus dauerhafte Schäden anrichten. Hier sind Sie mit PREFA Hochwasserschutz einen Schritt voraus und bewahren gefährdete Objekte mit individuellen Systemen vor eindringendem Wasser. Das System kann vor, in oder hinter der Leibung angebracht werden, und die fest installierten Befestigungsprofile können farblich an die Gestaltung Ihrer Fassade angepasst werden.



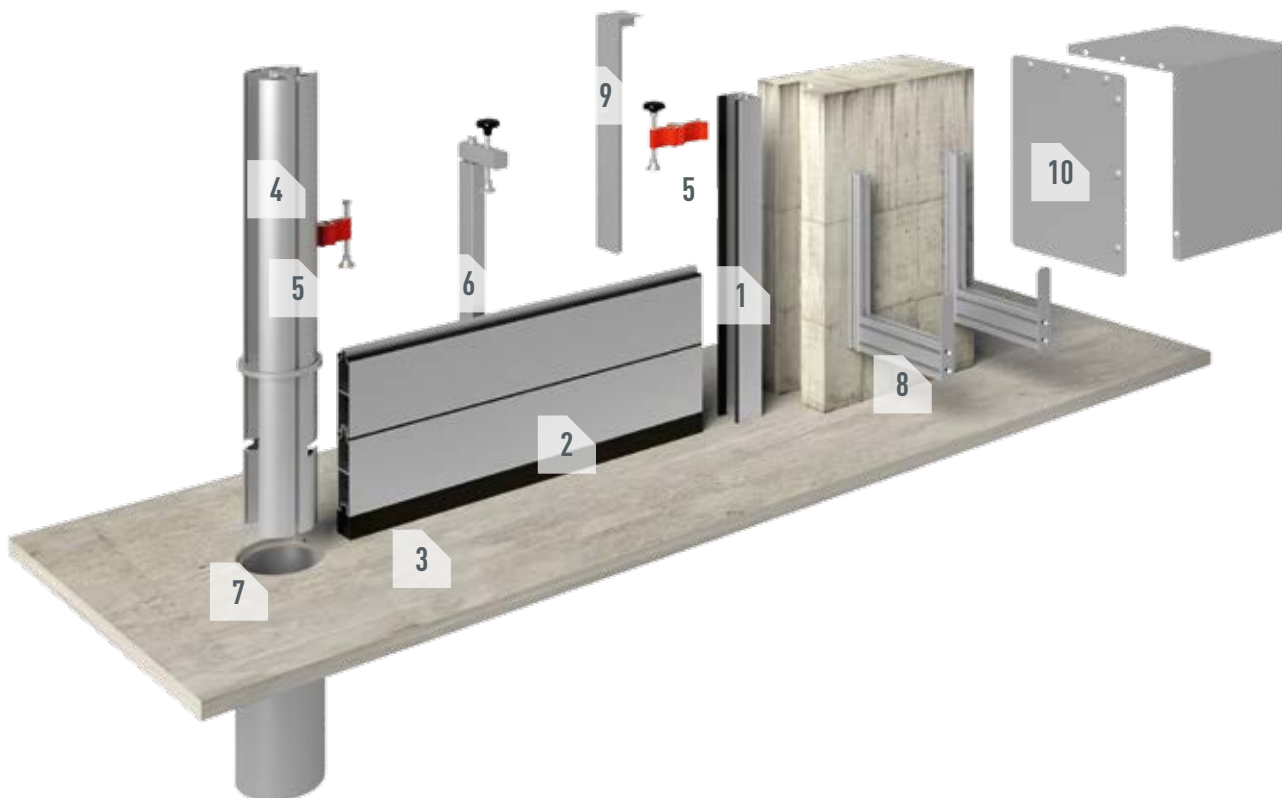
PREFA LANDSCHAFTSCHUTZ

Landschaftsschutz mit Köpfchen.
Flexible Lösungen für besondere Orte.

An Flüssen und Bächen gelegene Flächen (Zufahrten, Straßen oder Wege) kämpfen bei Hochwasser oft mit Überspülungen und Überschwemmungen. Hier lassen sich mit PREFA Hochwasserschutz durch im Gelände verankerte Bodenhülsen ganze Areale gegen das Hochwasser abschotten. Bestehende Dämme können aufgestockt werden, und die Schutzwand kann bis zum Erreichen der endgültigen Höhe dem Wasserstand jederzeit angepasst werden.



SYSTEMÜBERSICHT



LEGENDE

DAMMBALKEN	SYSTEM 25	SYSTEM 50	SYSTEM 80
STÄRKE	25 mm	50 mm	80 mm
GEWICHT	2,99 kg/m	5,60 kg/m / 4,12 kg	7,78 kg/m
BALKENHÖHE	200 mm	150 / 200 mm	200 mm
NUT	17 mm	15 mm	15 mm

MITTELSÄULE	
DURCHMESSER	140 mm / 185 mm
HÖHE	750-2.150 mm
AUSFÜHRUNG (Stärke)	50 oder 80 mm

1. WANDPROFIL

Im Mauerwerk oder vor, in oder bündig mit der Laibung fest verbaut.

2. DAMMBALKEN

Hier abgebildet: unterster Dammbalken mit Position 3 verbunden.

3. BODENDICHTUNG

Für die Abdichtung zwischen unterstem Dammbalken und Boden.

4. MITTELSÄULE

Für größere Areale werden diese Steher als Zwischenpfeiler eingesetzt.

5. SPANNSTÜCK

(MIT SECHSKANTSCHRAUBE ODER STERNGRIF)F)

Zum Spannen der Dammbalken.

6. NIEDERHALTER

Verhindert die vertikale Durchbiegung der Dammbalken und erhöht den Druck auf die Bodendichtung.

7. BODENHÜLSE

Im Fundament betonierte Hülse zum Einführen der Mittelsäule.

8. WANDHALTERUNG

Zur gestapelten Aufbewahrung der Dammbalken bei Nichtgebrauch.

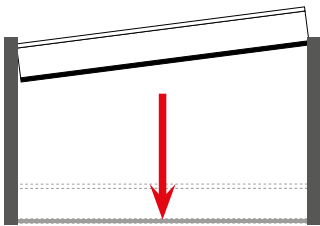
9. WINKELABDECKUNG

Zur Abdeckung der Wandprofile bei Nichtgebrauch.

10. LAGERABDECKUNG

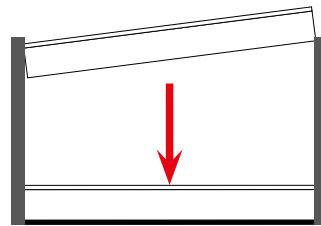
Die Einzelsegmente (Länge: 445 mm) werden zusammengeschraubt.

FUNKTIONSWEISE



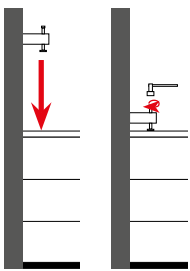
1. EINFÜHREN DES UNTERSTEN DAMMBALKENS

Beginnen Sie die Montage, indem Sie den Dammbalken mit der Bodendichtung von oben schräg in die Führung der Grundprofile einführen. Drücken Sie den Dammbalken fest nach unten, bis die Bodendichtung sauber auf dem Grund aufliegt. Zur Verminderung der Reibung empfehlen wir zuvor die Dichtungen des Grundprofiles mit Silikonspays ein zu sprühen (keinesfalls ölhältige Spays).



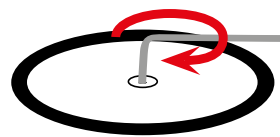
2. EINFÜHREN WEITERER DAMMBALKEN

Wenn der unterste Dammbalken sicher und plan aufliegt, fahren Sie mit dem Einführen der weiteren Dammbalken fort. Hierzu führen Sie die Elemente wie in Schritt 1 von oben schräg in die Führung der Grundprofile ein und drücken sie nach unten, bis Feder und Nut ineinandergreifen und die Dichtungen sauber aufliegen.



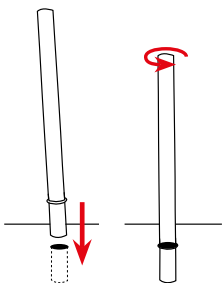
3. ANBRINGEN DER SPANNSTÜCKE

Schieben Sie die Spannstücke mit dem Gelenkfuß nach unten in die Führung der Grundprofile und drücken sie nach unten, bis der Gelenkfuß den obersten Dammbalken berührt. Anschließend ziehen Sie mit einem Sechskantschlüssel die Schraube am Spannstück leicht an.



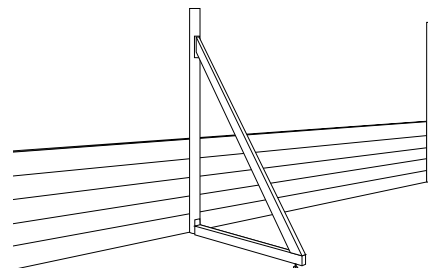
4. BODENHÜLSEN FREILEGEN

Sollten Sie Zwischensteher für Landschaftsschutz verwenden, müssen zusätzlich die Schritte 4–6 beachtet werden. Drehen Sie die Senkkopfschraube in der Abdeckplatte der Bodenhülse zirka einen Zentimeter heraus und ziehen Sie so die Abdeckplatte heraus und entfernen Sie diese.



5. MITTELSÄULE AUFSTELLEN

In den freigelegten Bodenhülsen können Sie nun per Drehbewegung die Mittelsäule verankern. Achten Sie hierbei darauf, dass der Dichtungsring am unteren Ende passt.

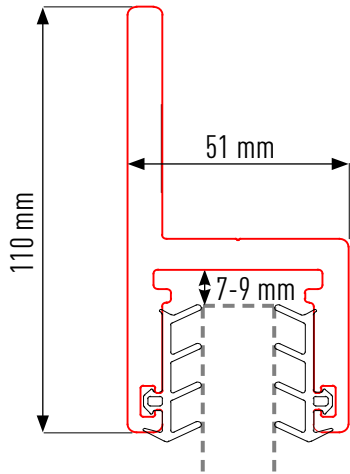


6. EVENTUELLE ANBRINGUNG EINER ABSTÜTZUNG

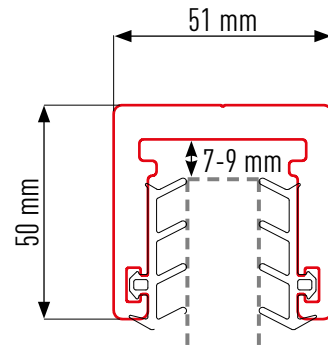
Sollte die aufgebaute Schutzwand eine Fläche von 2×2 Metern überschreiten, ist der Einsatz einer zusätzlichen Abstützung abzuklären (Sonderkonstruktion).

DETAILS – SYSTEM 25

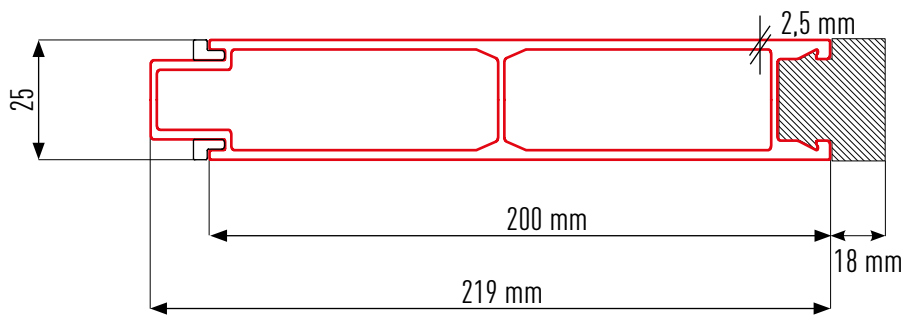
GRUNDPROFIL



U-PROFIL*

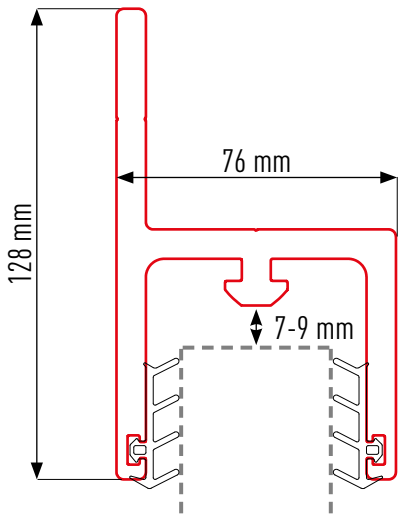


DAMMBALKEN (200 mm)

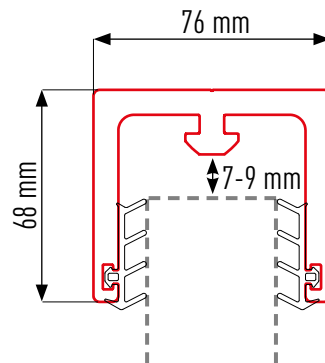


DETAILS – SYSTEM 50

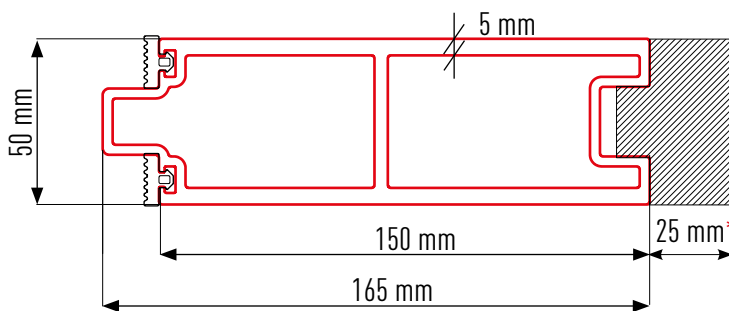
GRUNDPROFIL*



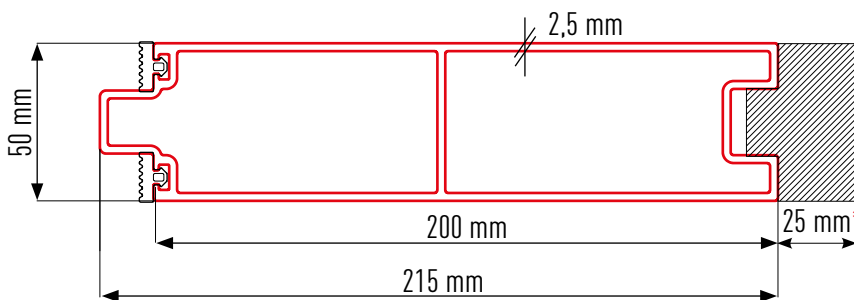
U-PROFIL*



DAMMBALKEN (150 mm)



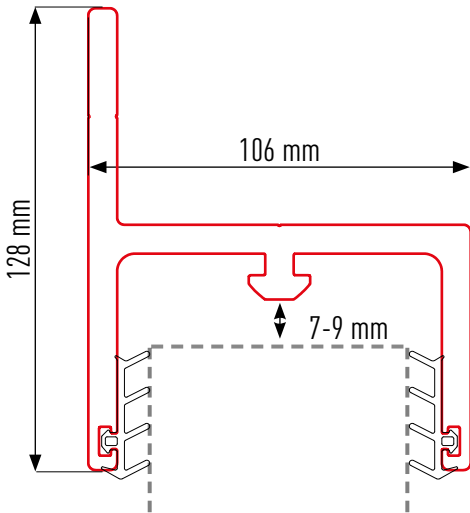
DAMMBALKEN (200 mm)



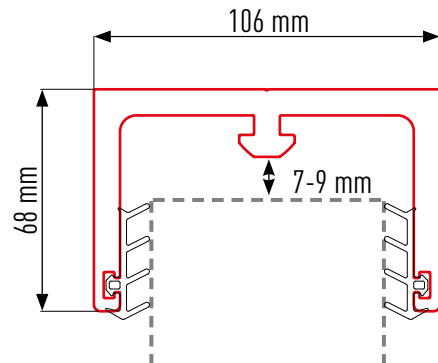
* Höhe der Dauerbodendichtung: 15 mm

DETAILS – SYSTEM 80

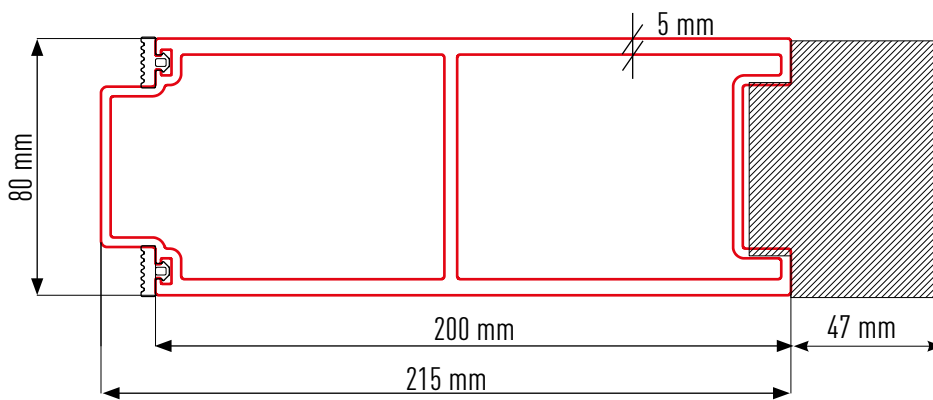
GRUNDPROFIL*



U-PROFIL*



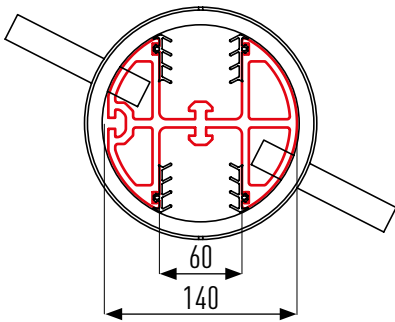
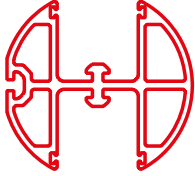
DAMMBALKEN (200 mm)



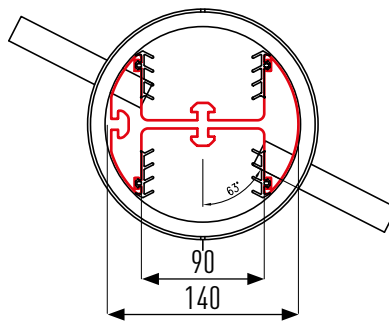
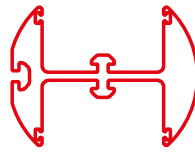
ALLE GRUND- UND U-PROFILE (*) SIND IN DEN FOLGENDEN LÄNGEN LAGERND: 750 , 1.350 , 1.750 , 2.150

MITTELSÄULE (RUNDPROFIL)

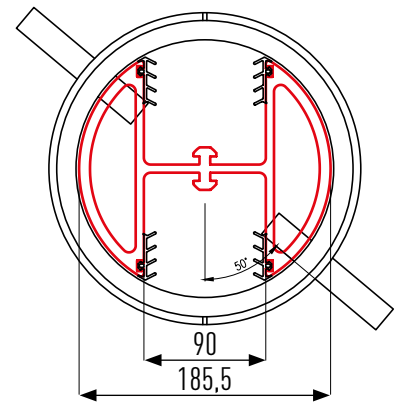
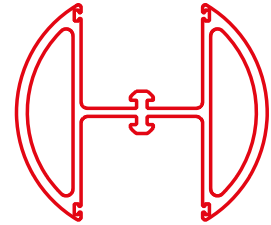
RUNDPROFIL SYSTEM 50
(verbaut mit Bodenhülse)



RUNDPROFIL SYSTEM 80 (KLEIN)
(verbaut mit Bodenhülse)

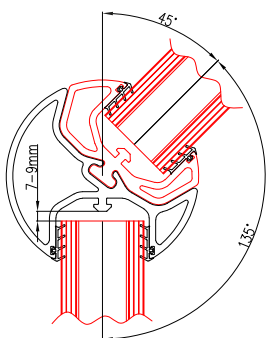
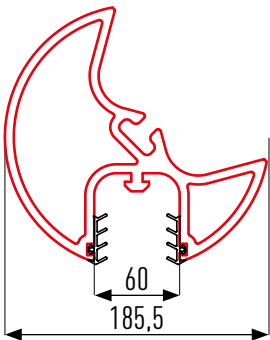


RUNDPROFIL SYSTEM 80 (GROSS)
50 und 80 Vario (verbaut mit Bodenhülse)



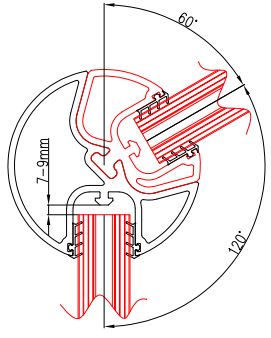
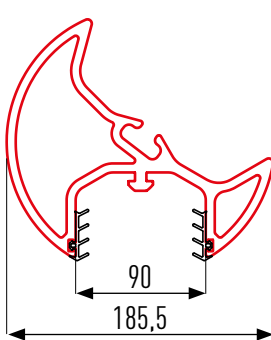
RUNDPROFIL VARIO

RUNDPROFIL 50 (VARIO)

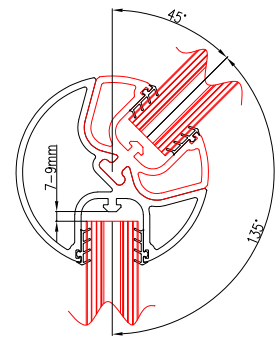


Winkel: 45°/30°

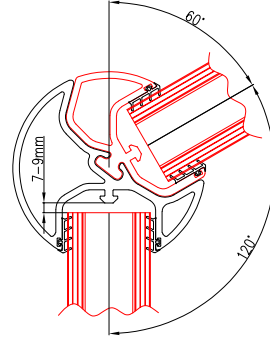
RUNDPROFIL 80 (VARIO)



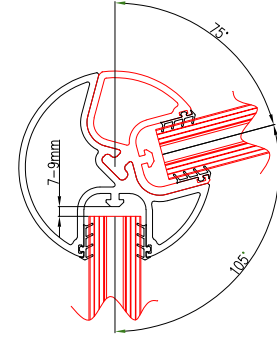
Winkel: 60°/30°



Winkel: 45°



Winkel: 60°/15°

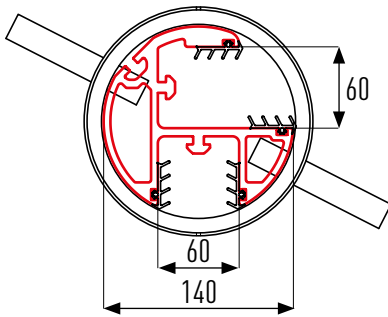


Winkel: 75°/15°

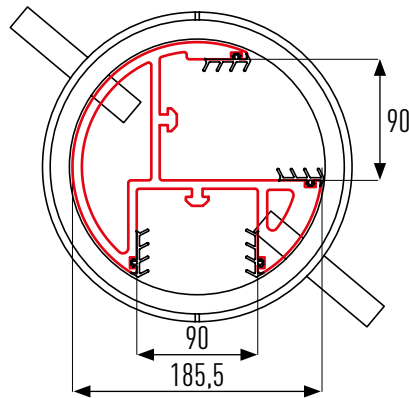
Bei Fragen wenden Sie sich bitte an die PREFA Anwendungstechnik.

RUNDPROFIL 90°

90°-RUNDPROFIL SYSTEM 50



90°-RUNDPROFIL SYSTEM 80

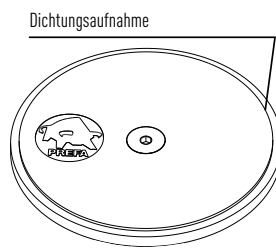


ACHTUNG: Spiegelverkehrt nicht Lieferbar!

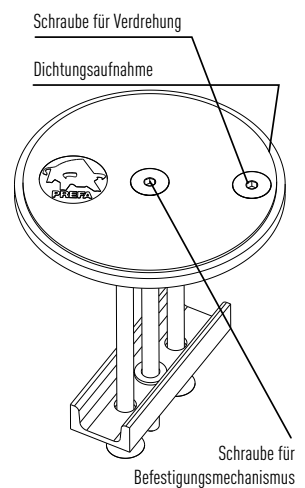
HEBEHILFE



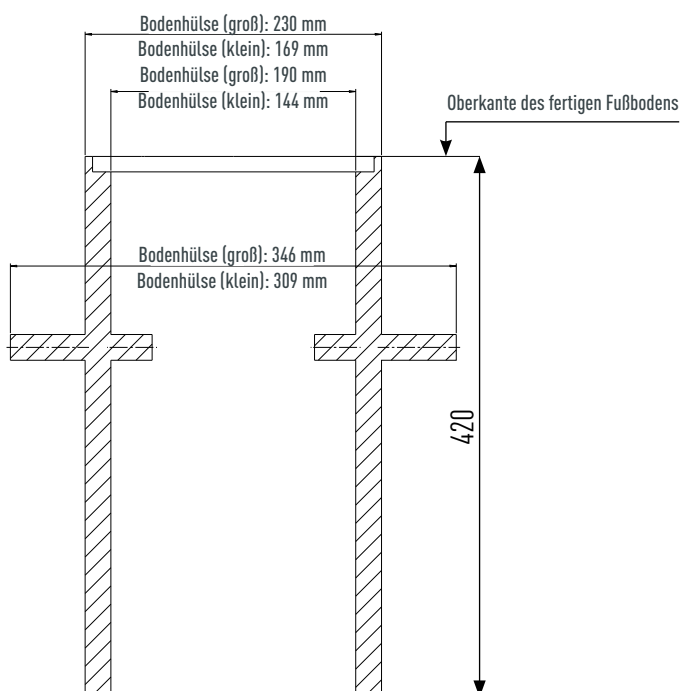
DECKEL BODENHÜLSE ALUMINIUM



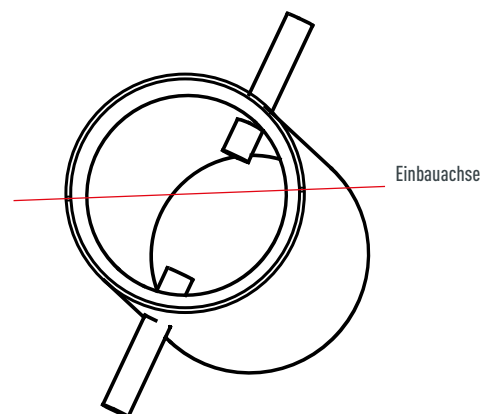
DECKEL BODENHÜLSE EDELSTAHL BEFAHRBAR



BODENHÜLSE (Einbau ab 35cm Wandbreite)



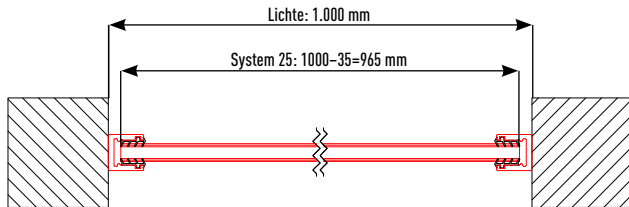
BODENHÜLSE (isometrische Ansicht)



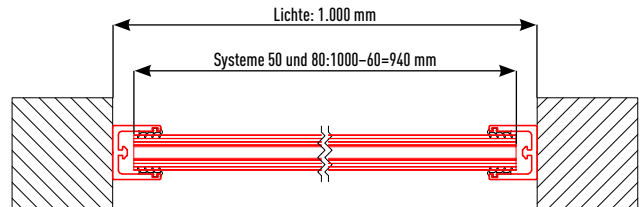
MONTAGE

IN DER LEIBUNG

MONTAGE – SYSTEM 25

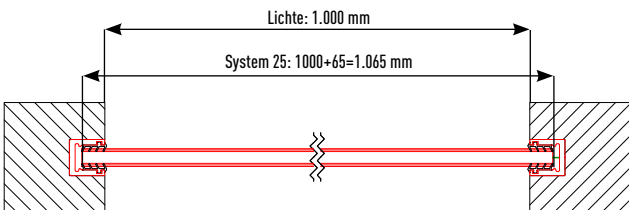


MONTAGE – SYSTEME 50 UND 80

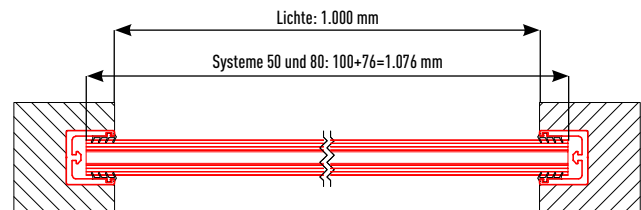


BÜNDIG

MONTAGE – SYSTEM 25

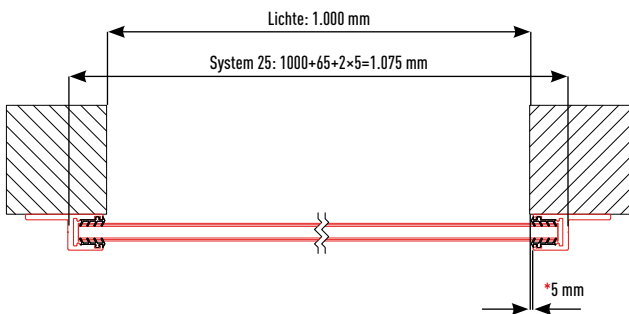


MONTAGE – SYSTEME 50 UND 80

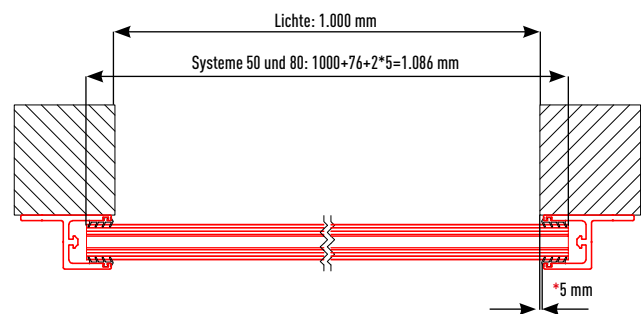


VOR BZW. HINTER DER LEIBUNG

MONTAGE – SYSTEM 25



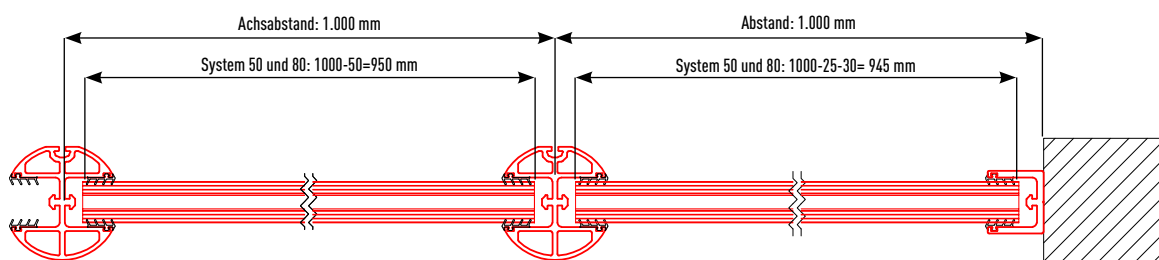
MONTAGE – SYSTEME 50 UND 80



MITTELSÄULE

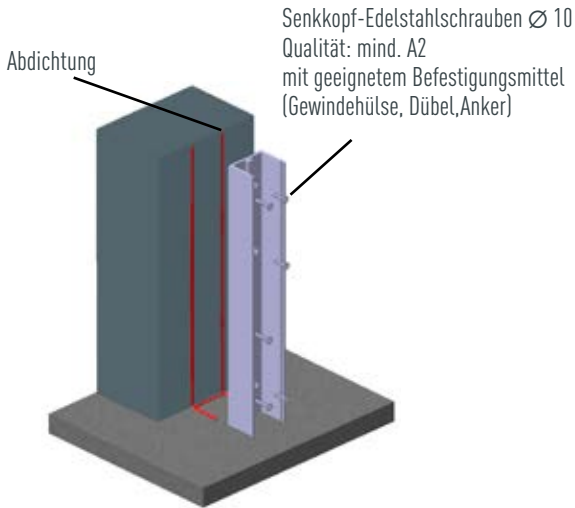
*empfohlener Randabstand, kann bei Bedarf erhöht werden

MONTAGE – SYSTEME 50 UND 80

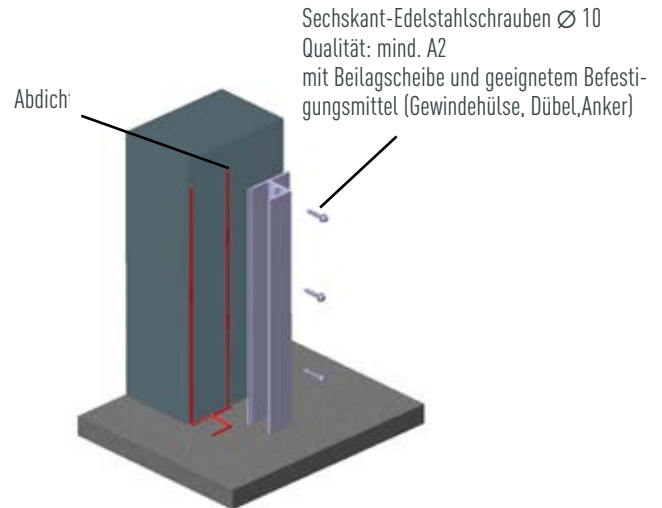


MONTAGE DER PROFILE

MONTAGE U-PROFIL



MONTAGE GRUNDPROFIL



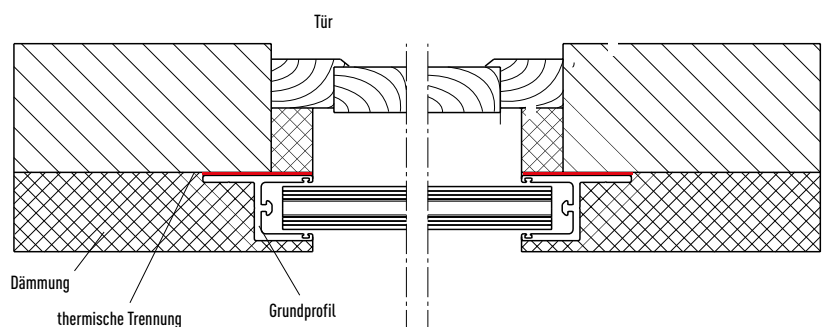
ANZAHL DER BEFESTIGUNGLÖCHER

LÄNGEN	SYSTEM 25		SYSTEM 50		SYSTEM 80	
	U-Profil	Grundprofil 25	U-Profil	Grundprofil	U-Profil	Grundprofil
750 mm	4	3	6	3	6	3
1.350 mm	7	6	8	6	8	6
1.750 mm	7	7	9	8	9	8
2.150 mm	9	9	11	9	11	9

MONTAGE BEI VOLLWÄRMESCHUTZ

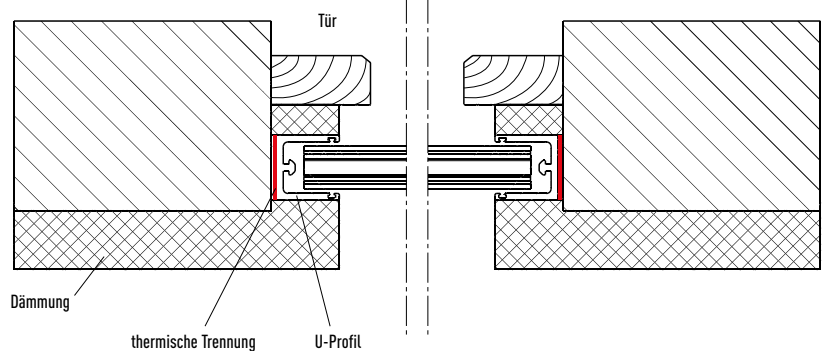
MONTAGE GRUNDPROFIL VOR/HINTER DER LEIBUNG

- Dämmung entfernen.
- Grundprofil montieren.
- Dämmung wiederherstellen.
- Gewebe und Putz aufspachteln.
- bei dieser Montageart ist im Besonderen die Tragfähigkeit des Montagegrundes zu prüfen.



MONTAGE U-PROFIL IN DER LEIBUNG

- Dämmung einschlitzen.
- U-Profil ggf. mit Thermostop montieren und dichten.
- Bei Nichtbenutzung der Dämmbalken wird der Schlitz mit dem Abdeckprofil verdeckt.



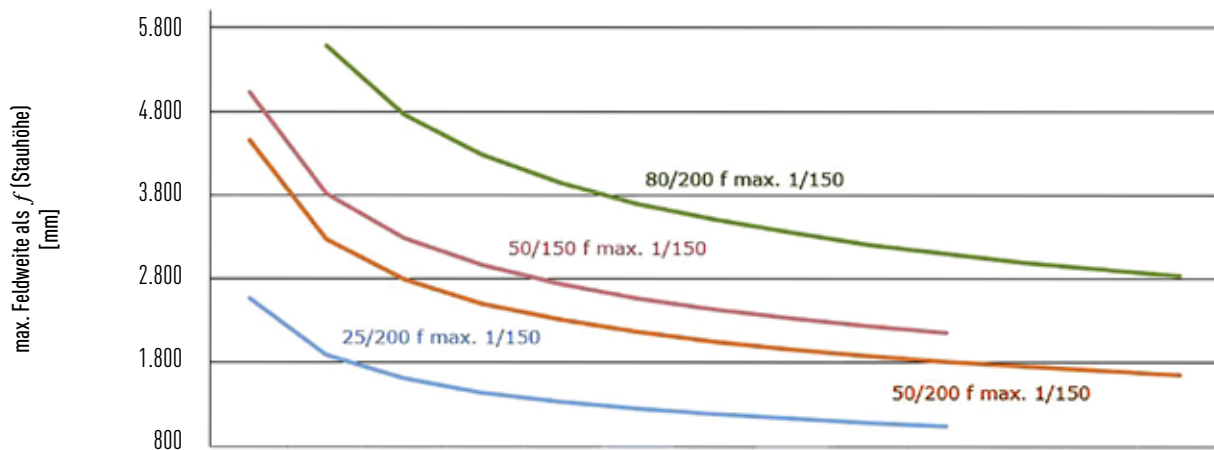
TECHNISCHE DATEN

DAMMBALKEN	SYSTEM 25	SYSTEM 50	SYSTEM 80
Ausführungsstärke	25 mm	50 mm	80 mm
Gewicht	2,99 kg/m	5,60 kg/m / 4,12 kg/m	7,78 kg
Dammbalkenhöhe	200 mm	150 mm / 200 mm	200 mm
Nut	17 mm	15 mm	15 mm

MITTELSÄULE	50	80	80 GROSS
Durchmesser	140 mm	140 mm	186 mm
Höhe	750-2.150 mm	750-2.150 mm	750-2.150 mm
Gewicht	10,40 kg/m	11,26 kg/m	14,68 kg/m

BODENHÜLSE	KLEIN	GROSS
Durchmesser	170 mm	230 mm
Tiefe	420 mm	420 mm

theoretische Feldweite in Abhängigkeit der maximalen Durchbiegung f (Stauhöhe)



Stauhöhe [mm]	230	430	630	830	1.030	1.230	1.430	1.630	1.830	2.030	2.230	2.430	2.630
Anzahl der Dammbalken [200 mm]	1	2	3	4	5	6	7	8	9	10	11	12	13
80/200 f max. 1/150		5.581	4.766	4.284	3.951	3.703	3.507	3.347	3.213	3.098	2.998	2.909	2.831
50/200 f max. 1/150	4.462	3.271	2.793	2.510	2.316	2.170	2.055	1.962	1.883	1.816	1.757	1.705	1.659
50/150 f max. 1/150	5.031	3.817	3.289	2.968	2.744	2.576	2.442	2.333	2.241	2.161			
25/200 f max. 1/150	2.573	1.886	1.611	1.448	1.335	1.251							



LAGERUNG

Für die optimale Lagerung des Hochwasserschutzsystems empfiehlt es sich, die Aluminium-Wandhalterungen von PREFA zu verwenden. Hier können die Dammbalken auf den Wandhalterungen so gestapelt werden, dass die Bodendammbalken oben aufliegen, um im Ernstfall einen schnellen Aufbau zu gewährleisten.

Achten Sie darauf, niemals Aluminium auf Aluminium zu lagern. Verwenden Sie Trennstreifen aus Kunststoff oder Holzwerkstoff, um die Dammbalken vor einer Kaltverschmelzung im Zuge von Feuchtigkeitseinwirkung zu bewahren.

Die Spannstücke und die Bodendichtung können auf oder in den Dammbalken gelagert werden.

WARTUNG

Zur regelmäßigen Wartung sollte das Hochwasserschutzsystem mindestens einmal pro Jahr auf- und abgebaut werden. So können Sie neben der Erprobung des Umgangs auch die Funktionalität und Vollständigkeit überprüfen. Alle Dichtungen sollten nach jedem Einsatz gereinigt und mit Silikonspray behandelt werden sowie bei Beschädigung ausgetauscht werden.

HAFTUNG

Bei nicht fachgerechter Montage und/oder Wartung oder bei Benutzung von nicht originale Zubehör übernimmt PREFA keinerlei Haftung. Ebenso sind bauliche Mängel, insbesondere nicht entsprechend wasserdichte Bausubstanz des Bauwerks, hydrostatische Krafteinwirkung und unsachgemäße Handhabung der Bauteile, darunter auch Beschädigung durch mechanische Einwirkung von Personen oder Gegenständen, ausschlaggebend für eine Haftung seitens PREFA. PREFA kann keine Garantie für absolute Schadensverhinderung geben.

STATIK

Achtung! Bevor das PREFA Hochwasser-Dammbalkensystem montiert wird, muss zunächst geklärt werden, ob das Bauwerk und der Montageuntergrund in statischer Hinsicht für die Montage geeignet sind.

Wasser kann auf Bauwerke hydrostatische Krafteinwirkungen in Form von Auftrieb durch vertikalen Wasserdruck und/oder Verschiebung durch horizontalen Wasserdruck haben, die auftreten können, wenn Bauwerke durch ein Hochwasserschutzsystem vor Überflutung geschützt sind und deshalb nicht volllaufen können.

Die Frage, ob bei Hochwasser für ein bestimmtes Bauwerk Gefahr durch Aufschwimmen oder durch seitlichen Wasserdruck droht und wann geflutet werden muss, kann im Einzelfall nur ein sachkundiger Statiker beantworten. Für Schäden aus hydrostatischen Krafteinwirkungen haftet PREFA nicht.



**DAS DACH,
STARK WIE EIN STIER**

WIR VERSPRECHEN STARKES.

- jederzeit einsatzbereit
- schnelle und einfache Montage
- geringes Gewicht
- gute Lagerfähigkeit

**LASSEN SIE UNS
DARÜBER SPRECHEN.**

PREFA ÖSTERREICH

PREFA ALUMINIUMPRODUKTE GMBH

Werkstraße 1, 3182 Markt/Lilienfeld

T +43 2762 502-602

KUNDENSERVICE.AT@PREFA.COM

WWW.PREFA.AT

PREFA DEUTSCHLAND

PREFA GMBH ALU-DÄCHER UND -FASSADEN

Aluminiumstraße 2, 98634 Wasungen

T +49 36941 785-0

INFO.DE@PREFA.COM

WWW.PREFA.DE

PREFA SCHWEIZ

PREFA SCHWEIZ VERTRIEBS AG

Farbstrasse 31, 8800 Thalwil

T +41 71 9526819

OFFICE.CH@PREFA.COM

WWW.PREFA.CH

PREFA ITALIEN

PREFA ITALIEN GMBH

Negrellistrasse 23, 39100 Bozen

T +39 0471 068680

OFFICE.IT@PREFA.COM

WWW.PREFA.IT

IMPRESSUM

Technische Änderungen und Druckfehler vorbehalten.

Fotos: PREFA | Croce & Wir | Marion Lafogler | Werner Jäger

Farbabweichungen druckbedingt. 12.2021 | TM

MITGLIED DES:

 **Europaverband
Hochwasserschutz e.V.®**

