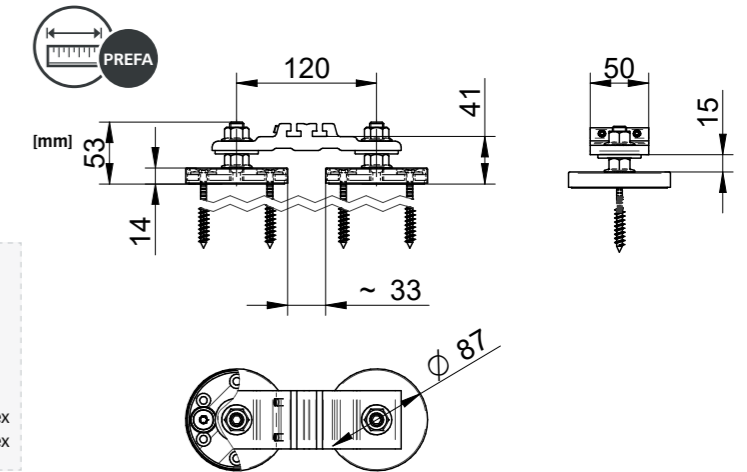
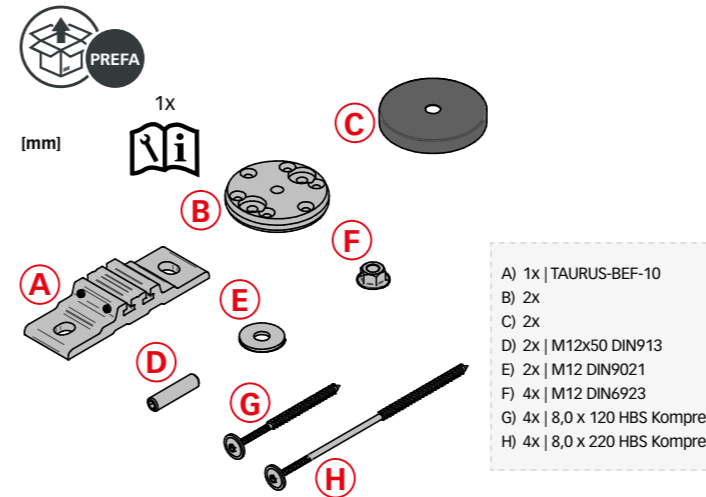


TAURUS-BEF-10

MONTAGEHINWEIS | INSTALLATION INSTRUCTIONS



PREFA ALUMINIUMPRODUKTE GMBH

WERKSTRASSE 1 • 3182 MARKTL/LILIENFELD

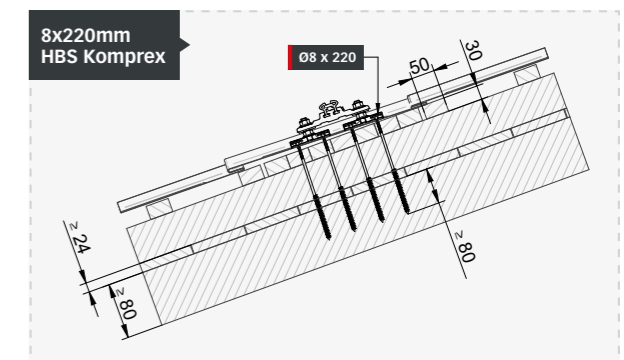
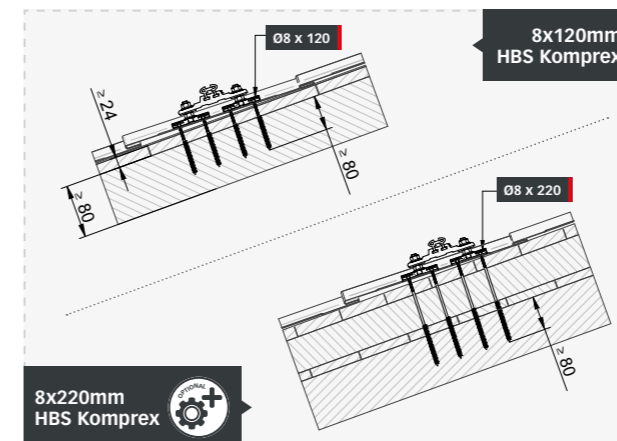
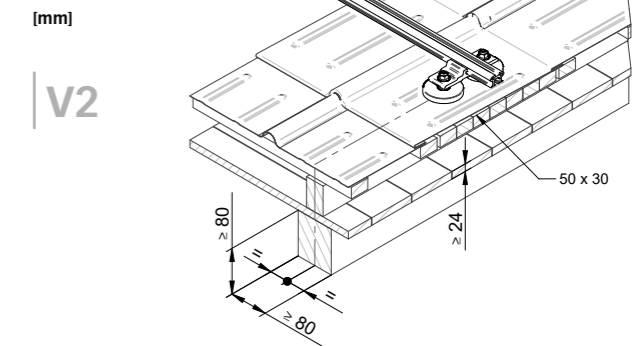
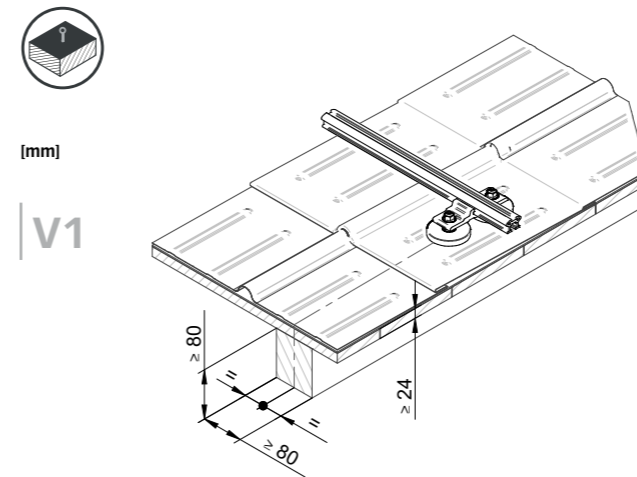
T +43 2762 502-602

kundenservice.at@prefa.com

www.prefa.com

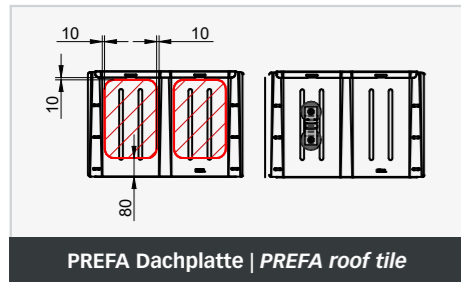


INNOTECH Arbeitsschutz GmbH
 Laizing 10, A-4656 Kirchham
 T: +43 7619 22122-0
office@innotech.at | www.innotech.at

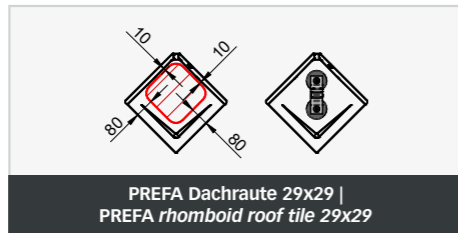




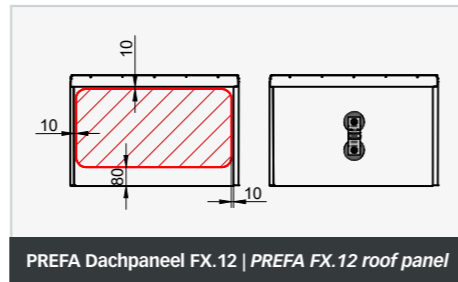
[mm]



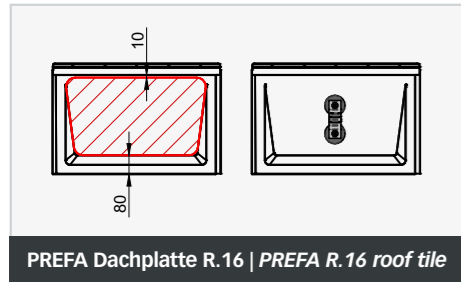
PREFA Dachplatte | PREFA roof tile



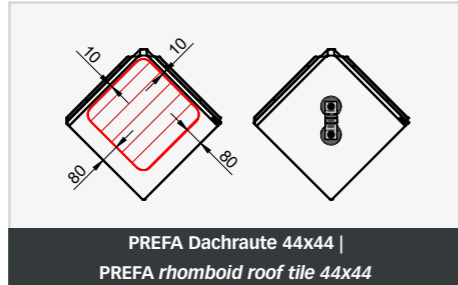
PREFA Dachraute 29x29 |
PREFA rhomboid roof tile 29x29



PREFA Dachpaneel FX.12 | PREFA FX.12 roof panel



PREFA Dachplatte R.16 | PREFA R.16 roof tile

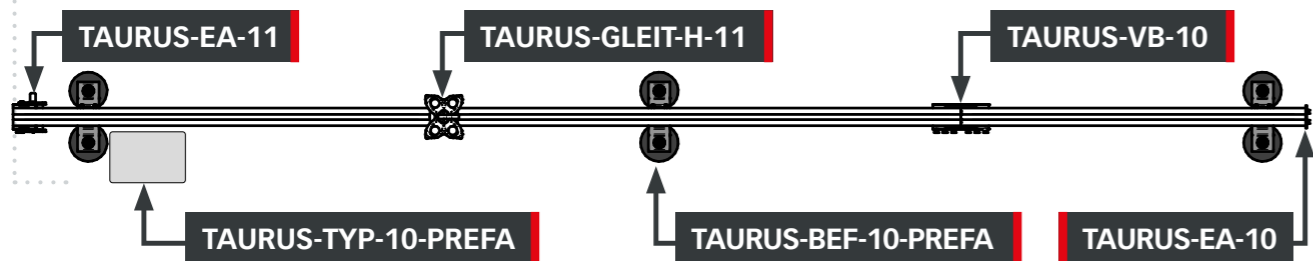
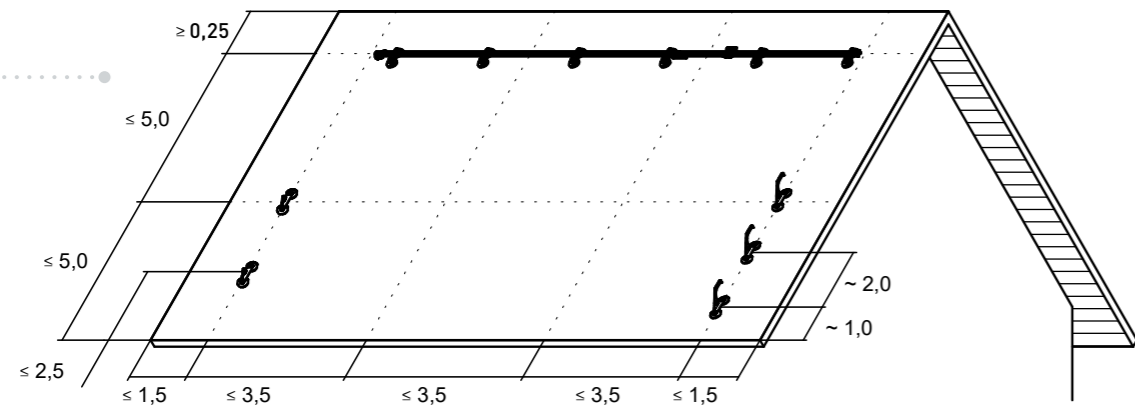


PREFA Dachraute 44x44 |
PREFA rhomboid roof tile 44x44

Bei Dachschindeln.DS19 und Dachschindeln ist der Einbau einer Unterlagsplatte erforderlich.

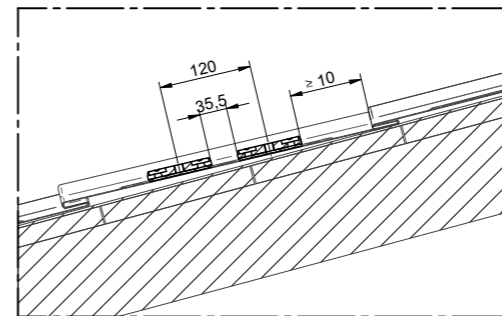
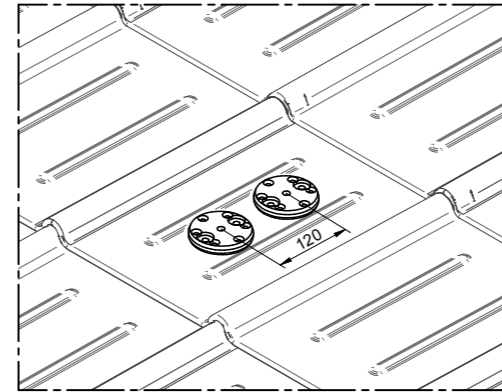
For DS.19 roof shingles and roof shingles the installation of a base plate is required.

[m]



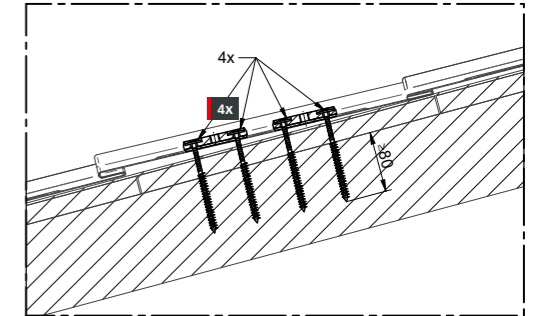
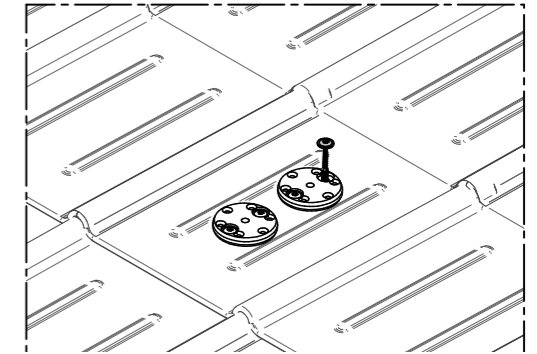
1.

[mm]



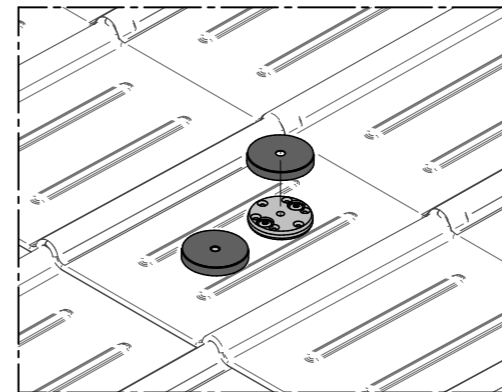
2.

[mm]

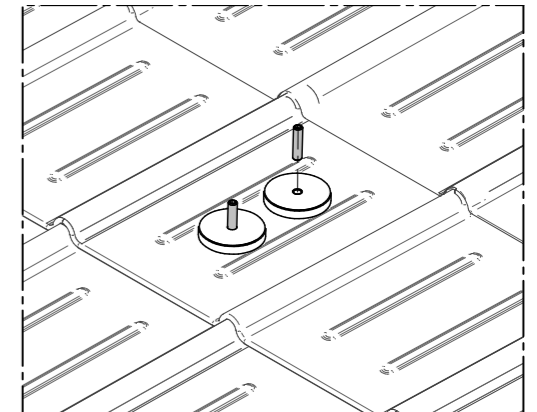


3.

[mm]

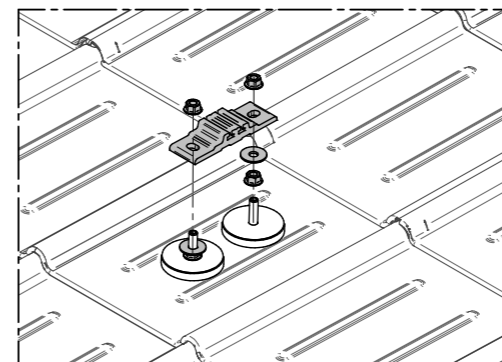


4.



5.

[mm]



6.

