



**STARK WIE EIN STIER**

# PROFIL TRIANGLE 22/40/2,0 (vertical) SUR SOUS-CONSTRUCTION EN ALUMINIUM

## DÉTAILS CAO

### SOMMAIRE:

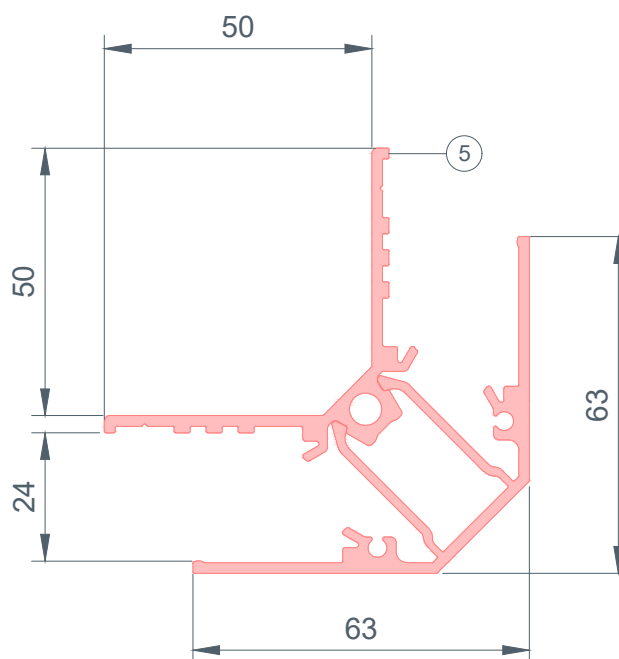
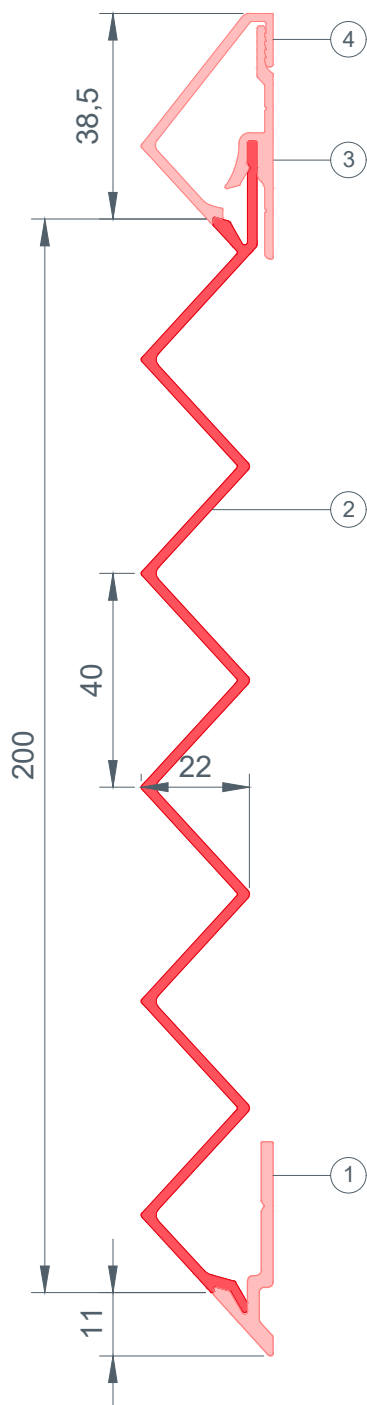
- 2 section verticale – aperçu des produits
- 3 section verticale – équerre murale
- 4 section verticale – raccordement inférieur
- 5 section verticale – séparation d'étages
- 6 section horizontale – raccordement de couloir latéral
- 7 section horizontale – angle sortant
- 8 section horizontale – angle rentrant
- 9 section verticale – tablette (appui)
- 10 section horizontale – tableau de fenêtre
- 11 section verticale – linteau
- 12 section verticale – linteau avec store à lamelles
- 13 section horizontale – réalisation des joints
- 14 section verticale – raccordement supérieur
- 15 section verticale – acrotère



STARK WIE EIN STIER

# aperçu des produits PROFIL TRIANGLE 22/40/2,0 (vertical)

## DÉTAILS CAO



- ① PROFIL TRIANGLE 22/40/2,0 (vertical)
- ② profil de départ pour profil triangle
- ③ profil de fin pour profil triangle
- ④ patte de fixation coulissante pour profil triangle
- ⑤ profil d'angle pour profil triangle

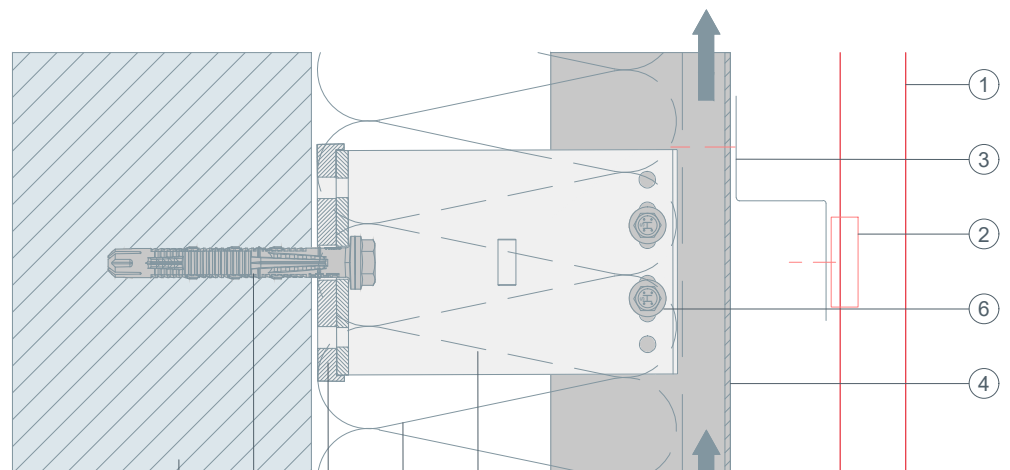


STARK WIE EIN STIER

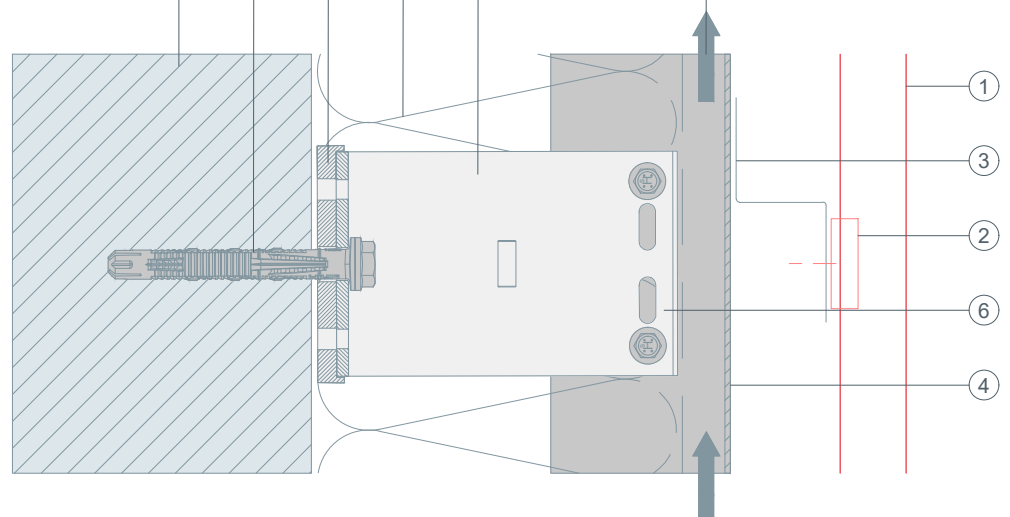
# équerre murale section verticale PROFIL TRIANGLE 22/40/2,0 (vertical)

## DÉTAILS CAO

point coulissant



point fixe

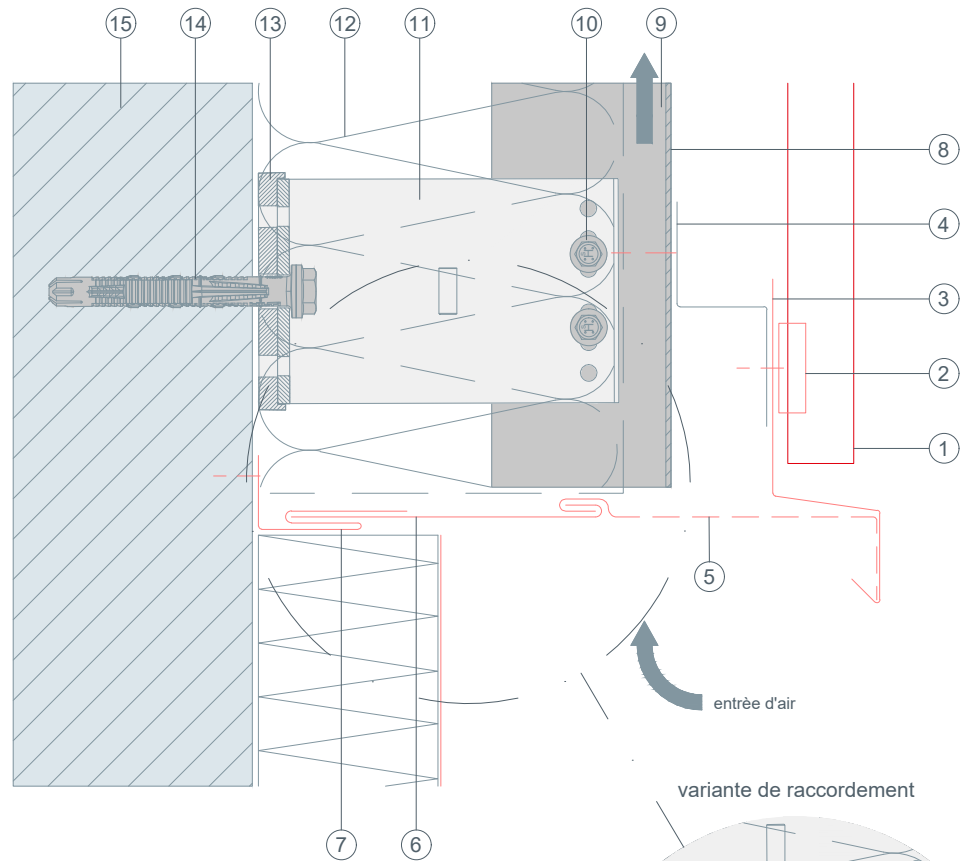


- ① PROFIL TRIANGLE 22/40/2,0 (vertical)
- ② patte de fixation coulissante pour profil triangle
- ③ profil Z
- ④ profil porteur
- ⑤ lame d'air ventilée
- ⑥ vis de liaison
- ⑦ équerre de fixation
- ⑧ isolation
- ⑨ cale de rupture de pont thermique
- ⑩ vis de fixation à la structure porteuse
- ⑪ structure porteuse

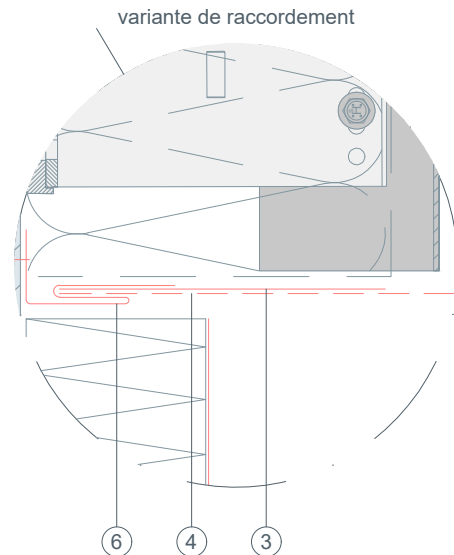


STARK WIE EIN STIER

# raccordement inférieur section verticale PROFIL TRIANGLE 22/40/2,0 (vertical) DÉTAILS CAO



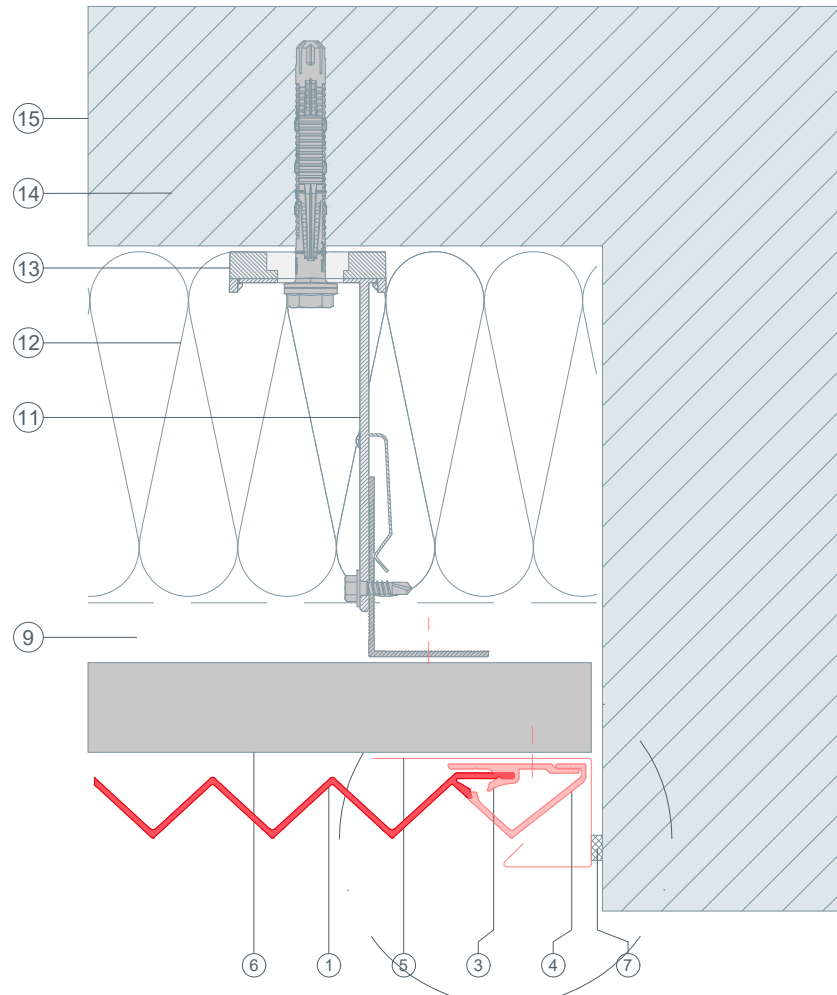
- ① PROFIL TRIANGLE 22/40/2,0 (vertical)
- ② patte de fixation coulissante pour profil triangle
- ③ ranvois d'eau
- ④ profil Z
- ⑤ bande d'aluminium perforée (pilée)
- ⑥ bande de recouvrement
- ⑦ profil de jonction
- ⑧ profil porteur
- ⑨ lame d'air ventilée
- ⑩ vis de liaison
- ⑪ équerre de fixation
- ⑫ isolation
- ⑬ cale de rupture de pont thermique
- ⑭ vis de fixation à la structure porteuse
- ⑮ structure porteuse





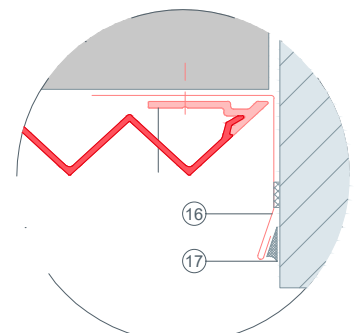
STARK WIE EIN STIER

# raccordement de couloir latéral section horizontale PROFIL TRIANGLE 22/40/2,0 (vertical) DÉTAILS CAO



- ① PROFIL TRIANGLE 22/40/2,0 (vertical)
- ② profil de départ pour profil triangle
- ③ patte de fixation coulissante pour profil triangle
- ④ profil de fin pour profil triangle
- ⑤ profil replié
- ⑥ profil Z
- ⑦ bande d'étanchéité
- ⑧ profil porteur
- ⑨ lame d'air ventilée
- ⑩ vis de liaison
- ⑪ équerre de fixation
- ⑫ isolation
- ⑬ cale de rupture de pont thermique
- ⑭ vis de fixation à la structure porteuse
- ⑮ structure porteuse
- ⑯ équerre murale
- ⑰ joint d'étanchéité à élasticité permanente

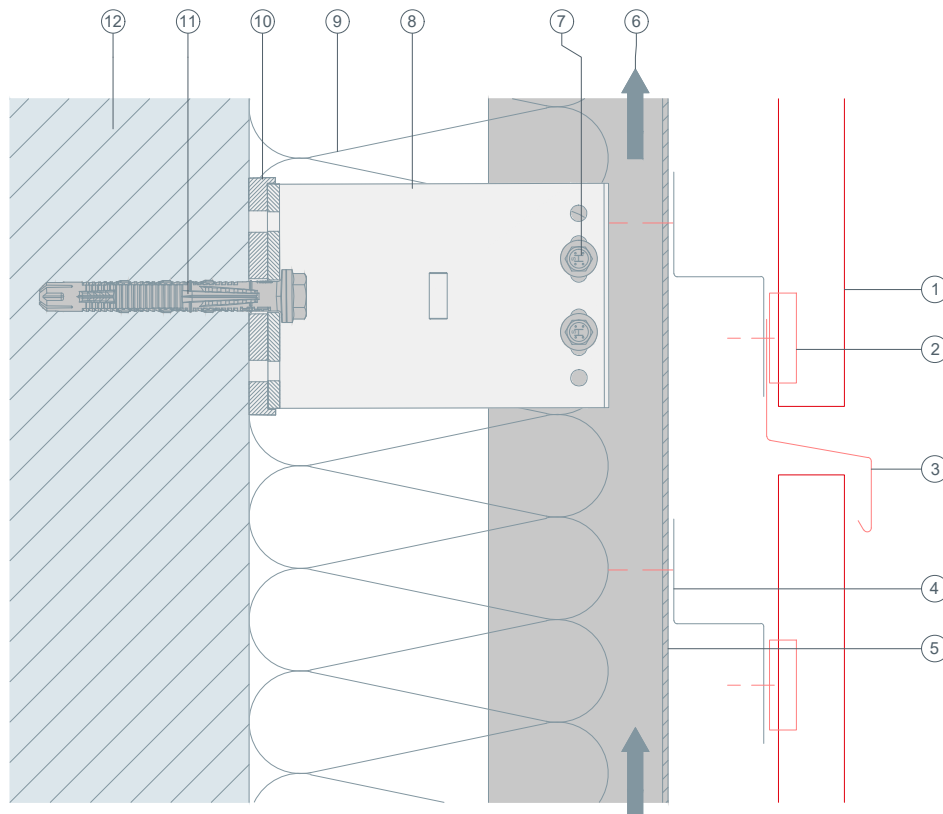
variante de raccordement





STARK WIE EIN STIER

# séparation d'étages section verticale PROFIL TRIANGLE 22/40/2,0 (vertical) DÉTAILS CAO



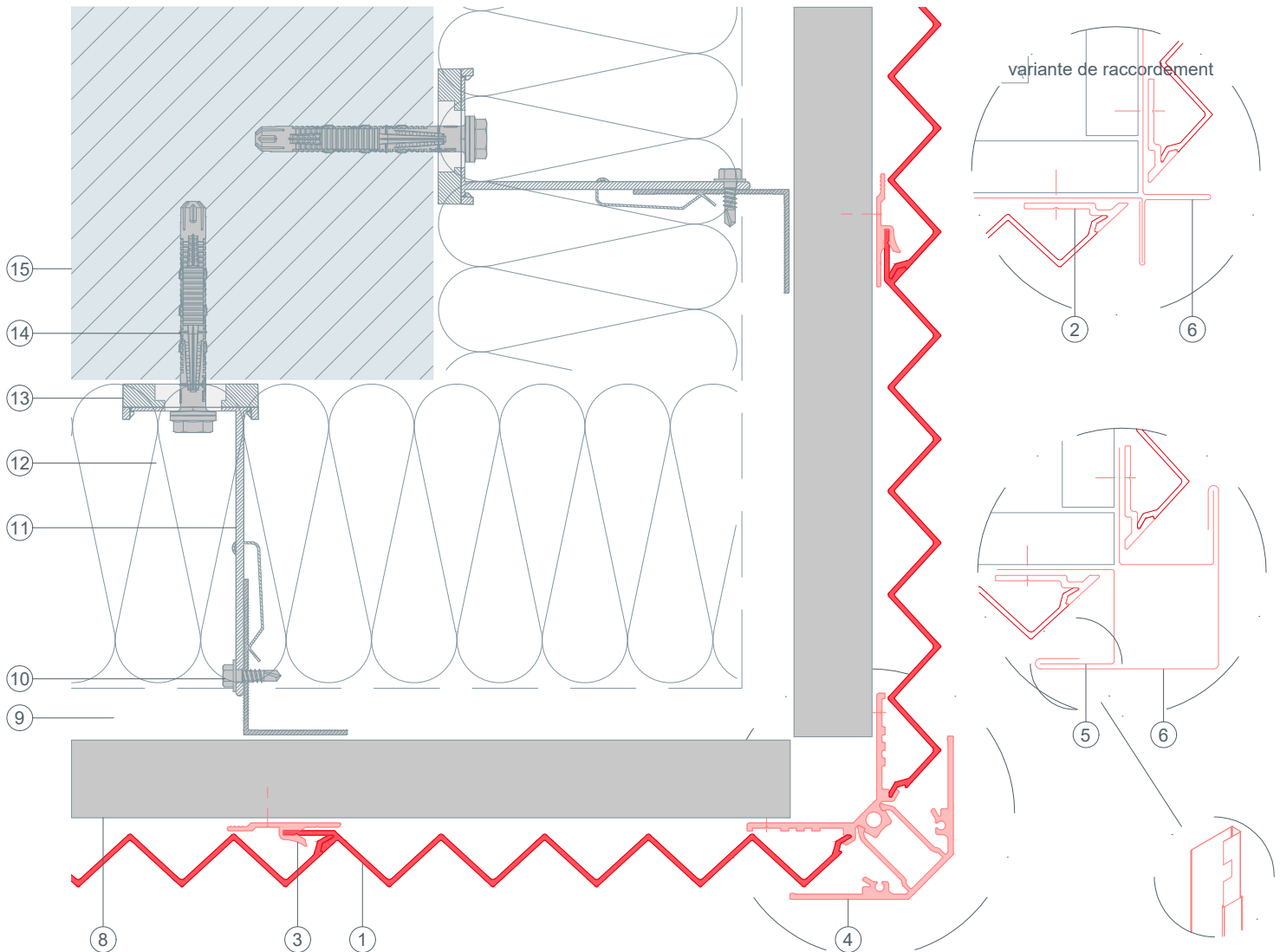
- ① PROFIL TRIANGLE 22/40/2,0 (vertical)
- ② patte de fixation coulissante pour profil triangle
- ③ ravier d'eau
- ④ profil Z
- ⑤ profil porteur
- ⑥ lame d'air ventilée
- ⑦ vis de liaison
- ⑧ équerre de fixation
- ⑨ isolation
- ⑩ cale de rupture de pont thermique
- ⑪ vis de fixation à la structure porteuse
- ⑫ structure porteuse



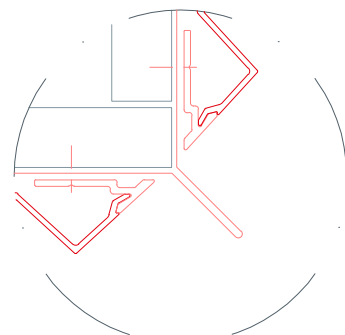
STARK WIE EIN STIER

# angle sortant section horizontale PROFIL TRIANGLE 22/40/2,0 (vertical)

## DÉTAILS CAO



- ① PROFIL TRIANGLE 22/40/2,0 (vertical)
- ② profil de départ pour profil triangle
- ③ patte de fixation coulissante pour profil triangle
- ④ angle sortant für Zackenprofil
- ⑤ profil replié
- ⑥ équerre d'angle sortant
- ⑦ profil Z
- ⑧ profil porteur
- ⑨ lame d'air ventilée
- ⑩ vis de liaison
- ⑪ équerre de fixation
- ⑫ isolation
- ⑬ cale de rupture de pont thermique
- ⑭ vis de fixation à la structure porteuse
- ⑮ structure porteuse

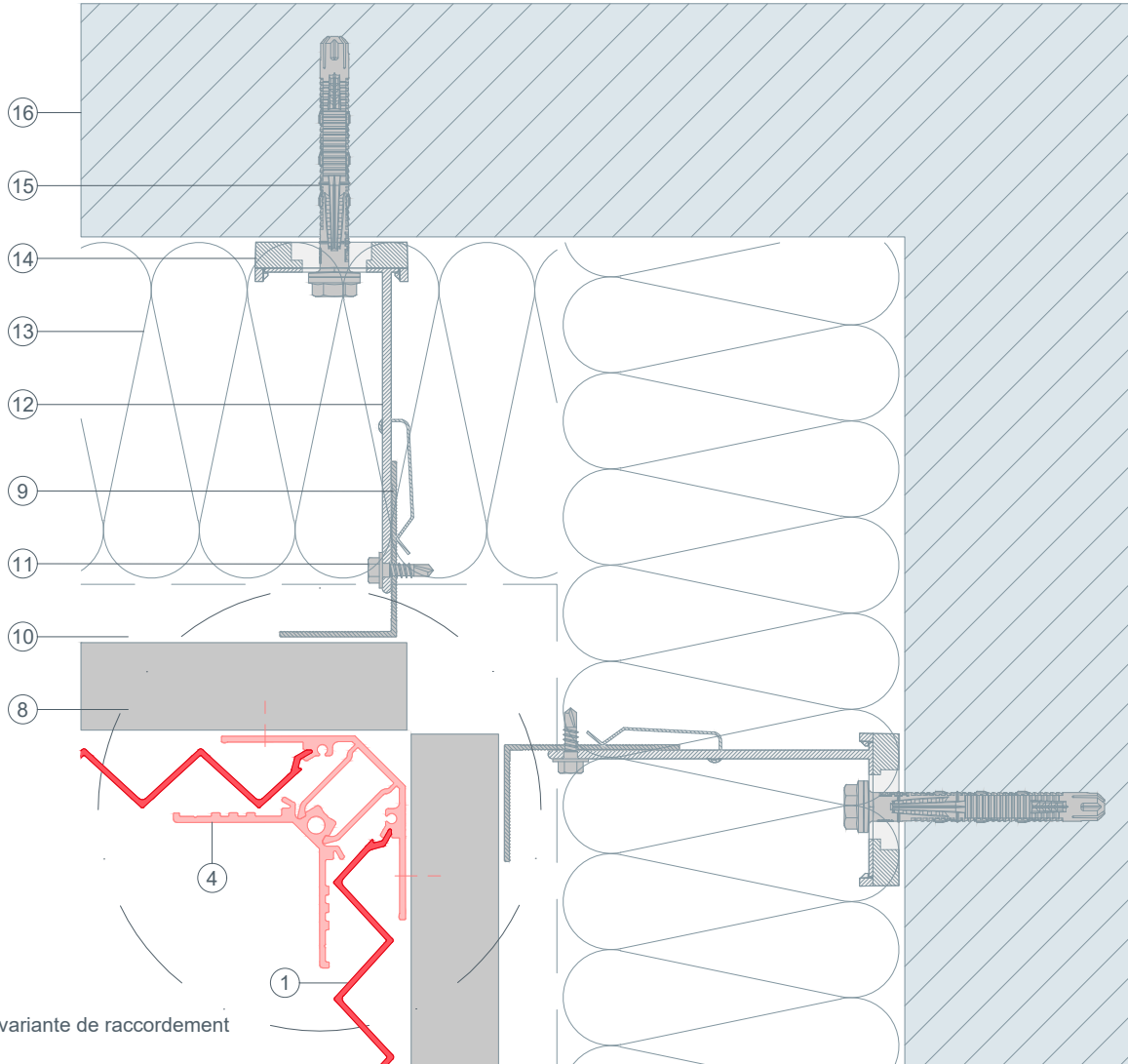




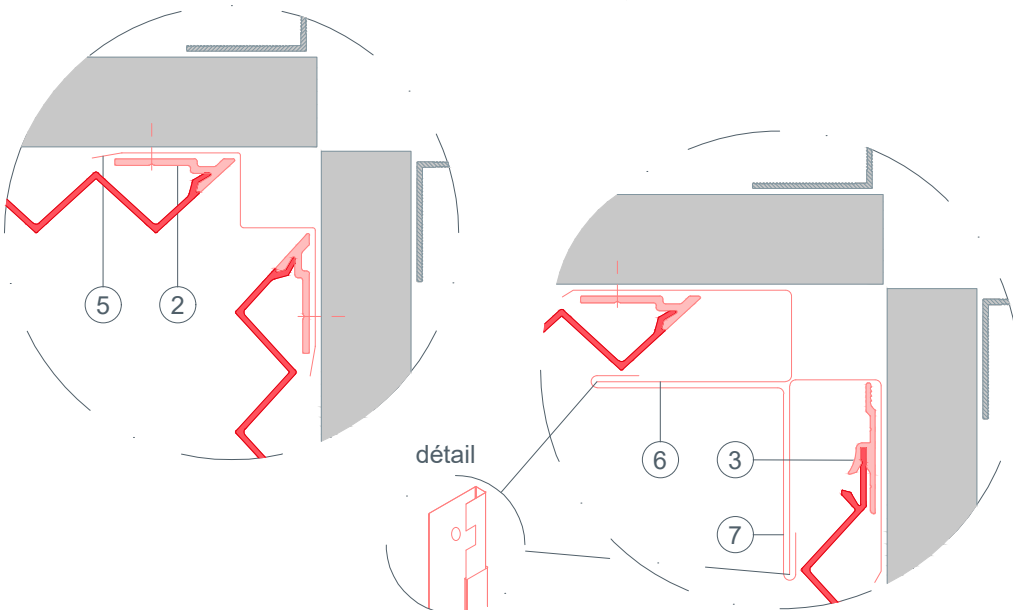
STARK WIE EIN STIER

# angle rentrant section horizontale PROFIL TRIANGLE 22/40/2,0 (vertical)

## DÉTAILS CAO



variante de raccordement



- ① PROFIL TRIANGLE 22/40/2,0 (vertical)
- ② profil de départ pour profil triangle
- ③ patte de fixation coulissante pour profil triangle
- ④ profil d'angle pour profil triangle
- ⑤ angle rentrant
- ⑥ profil replié
- ⑦ angle rentrant gekantet
- ⑧ profil Z
- ⑨ profil porteur
- ⑩ lame d'air ventilée
- ⑪ vis de liaison
- ⑫ équerre de fixation
- ⑬ isolation
- ⑭ cale de rupture de pont thermique
- ⑮ vis de fixation à la structure porteuse
- ⑯ structure porteuse

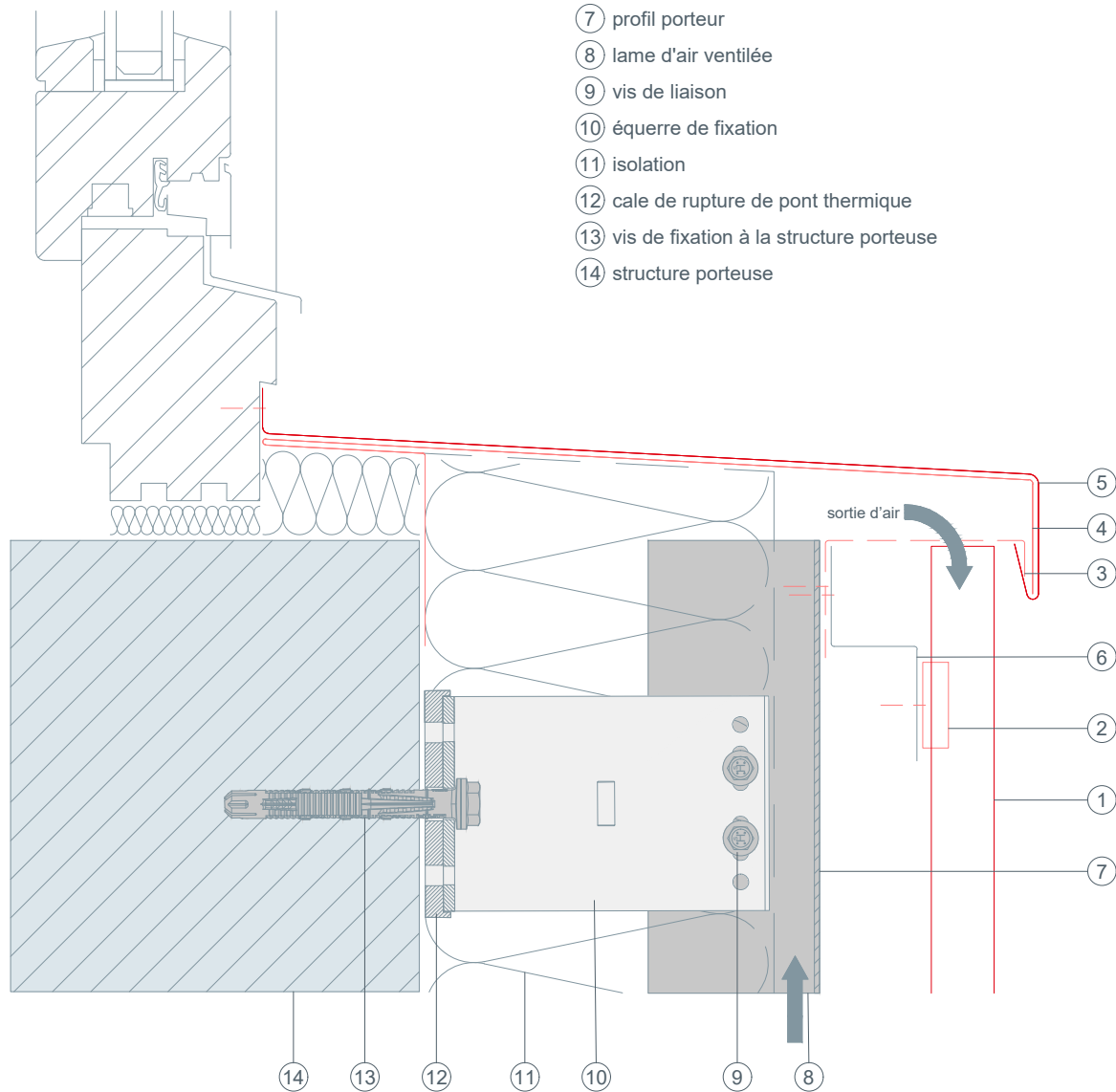




STARK WIE EIN STIER

# tablette (appui) section verticale PROFIL TRIANGLE 22/40/2,0 (vertical) DÉTAILS CAO

- ① PROFIL TRIANGLE 22/40/2,0 (vertical)
- ② patte de fixation coulissante pour profil triangle
- ③ bande d'aluminium perforée (pilée)
- ④ équerre-support pour tablette
- ⑤ tablette de fenêtre
- ⑥ profil Z
- ⑦ profil porteur
- ⑧ lame d'air ventilée
- ⑨ vis de liaison
- ⑩ équerre de fixation
- ⑪ isolation
- ⑫ cale de rupture de pont thermique
- ⑬ vis de fixation à la structure porteuse
- ⑭ structure porteuse

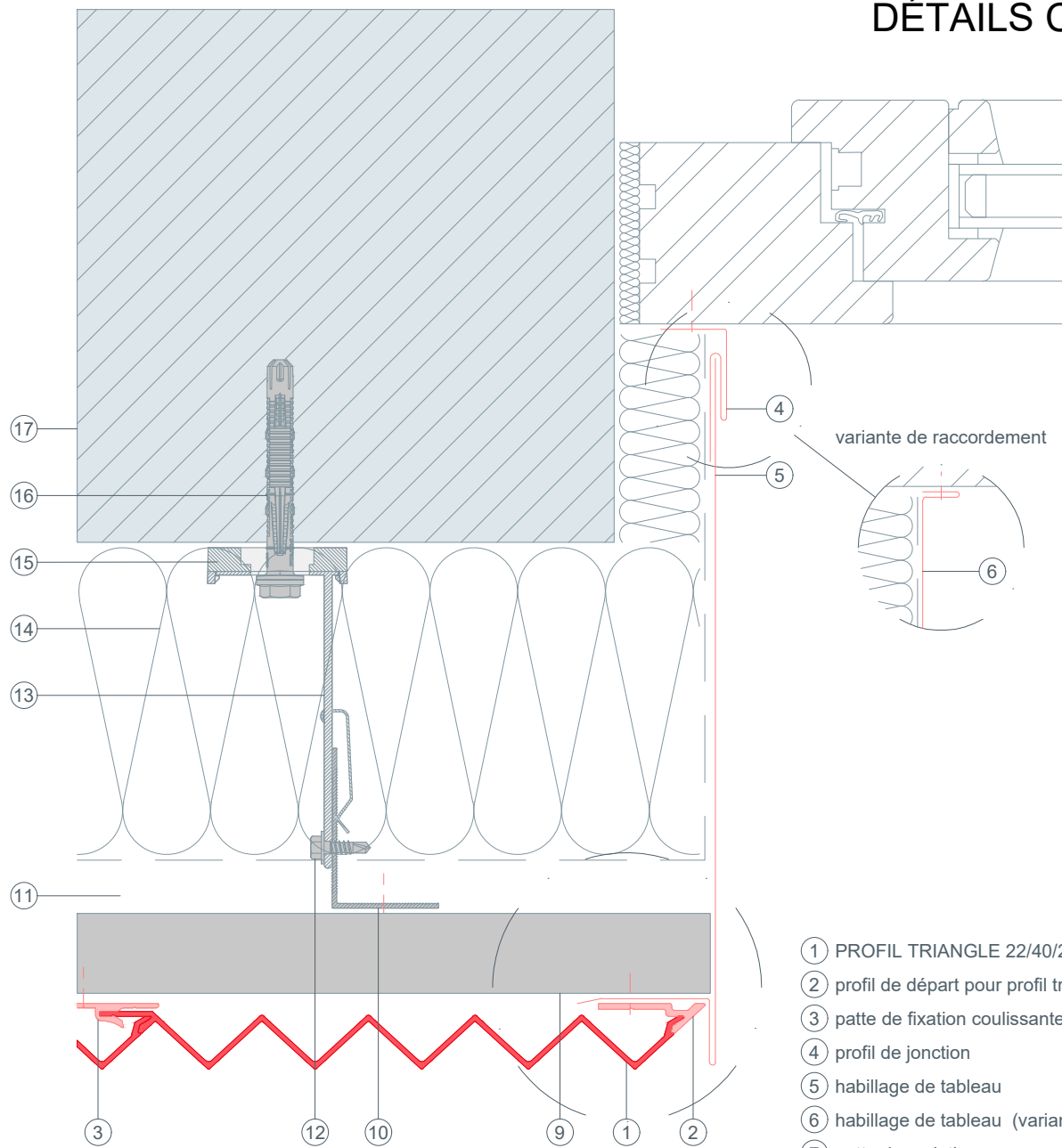




STARK WIE EIN STIER

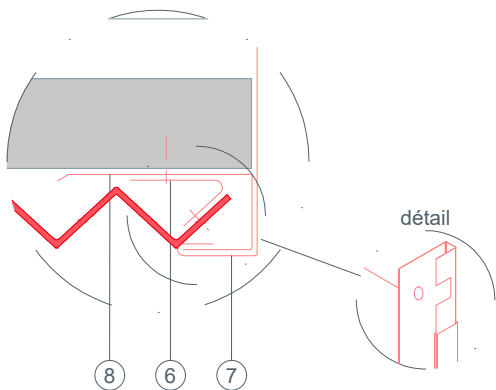
# tableau de fenêtre section horizontale PROFIL TRIANGLE 22/40/2,0 (vertical)

## DÉTAILS CAO



- ① PROFIL TRIANGLE 22/40/2,0 (vertical)
- ② profil de départ pour profil triangle
- ③ patte de fixation coulissante pour profil triangle
- ④ profil de jonction
- ⑤ habillage de tableau
- ⑥ habillage de tableau (variante)
- ⑦ patte de maintien
- ⑧ profil replié
- ⑨ profil Z
- ⑩ profil porteur
- ⑪ lame d'air ventilée
- ⑫ vis de liaison
- ⑬ équerre de fixation
- ⑭ isolation
- ⑮ cale de rupture de pont thermique
- ⑯ vis de fixation à la structure porteuse
- ⑰ structure porteuse

variante de raccordement

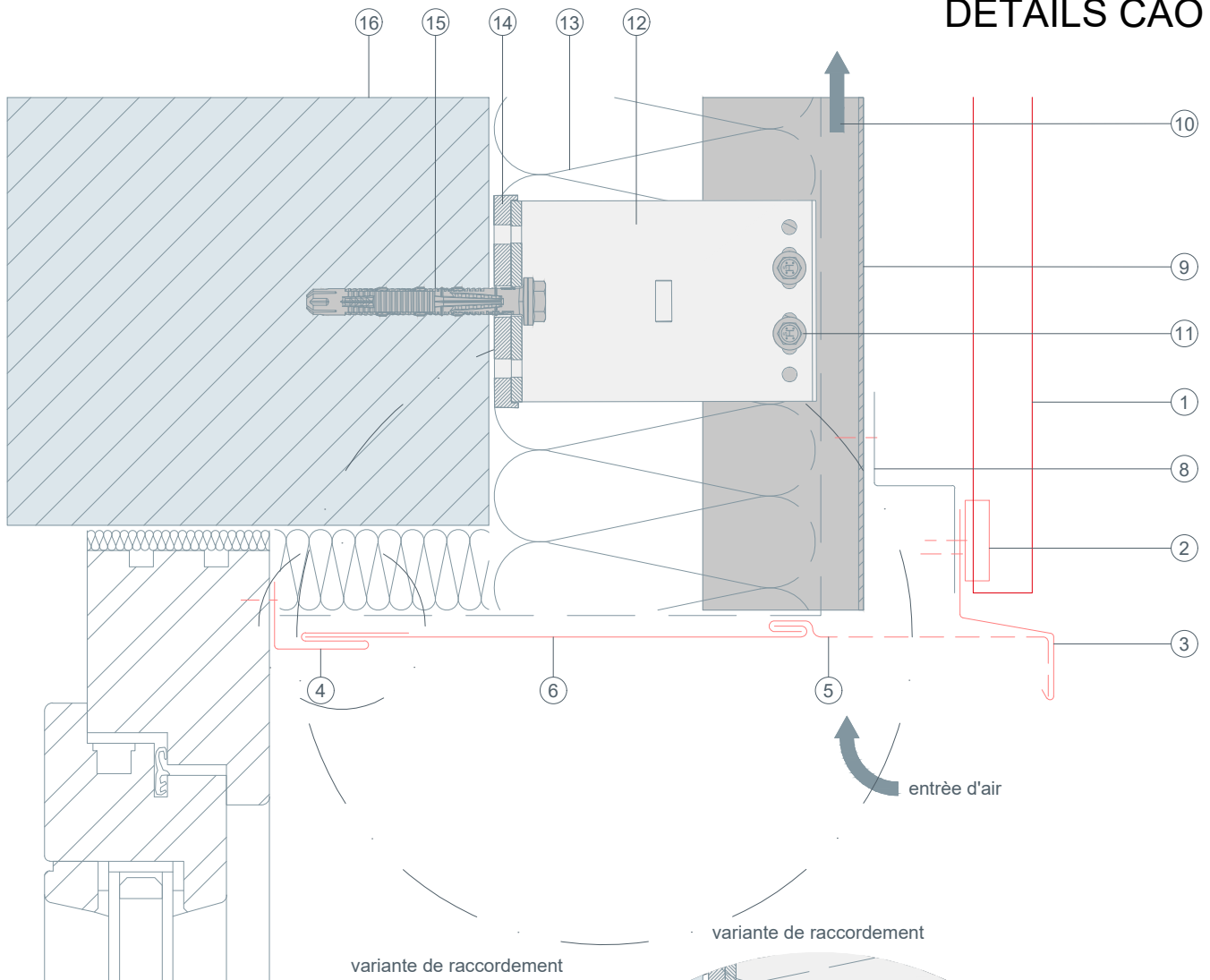




STARK WIE EIN STIER

# linteau section verticale PROFIL TRIANGLE 22/40/2,0 (vertical)

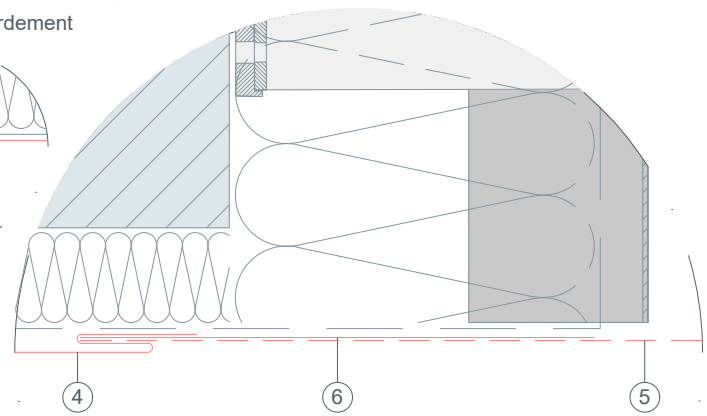
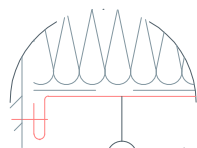
DÉTAILS CAO



variante de raccordement

variante de raccordement

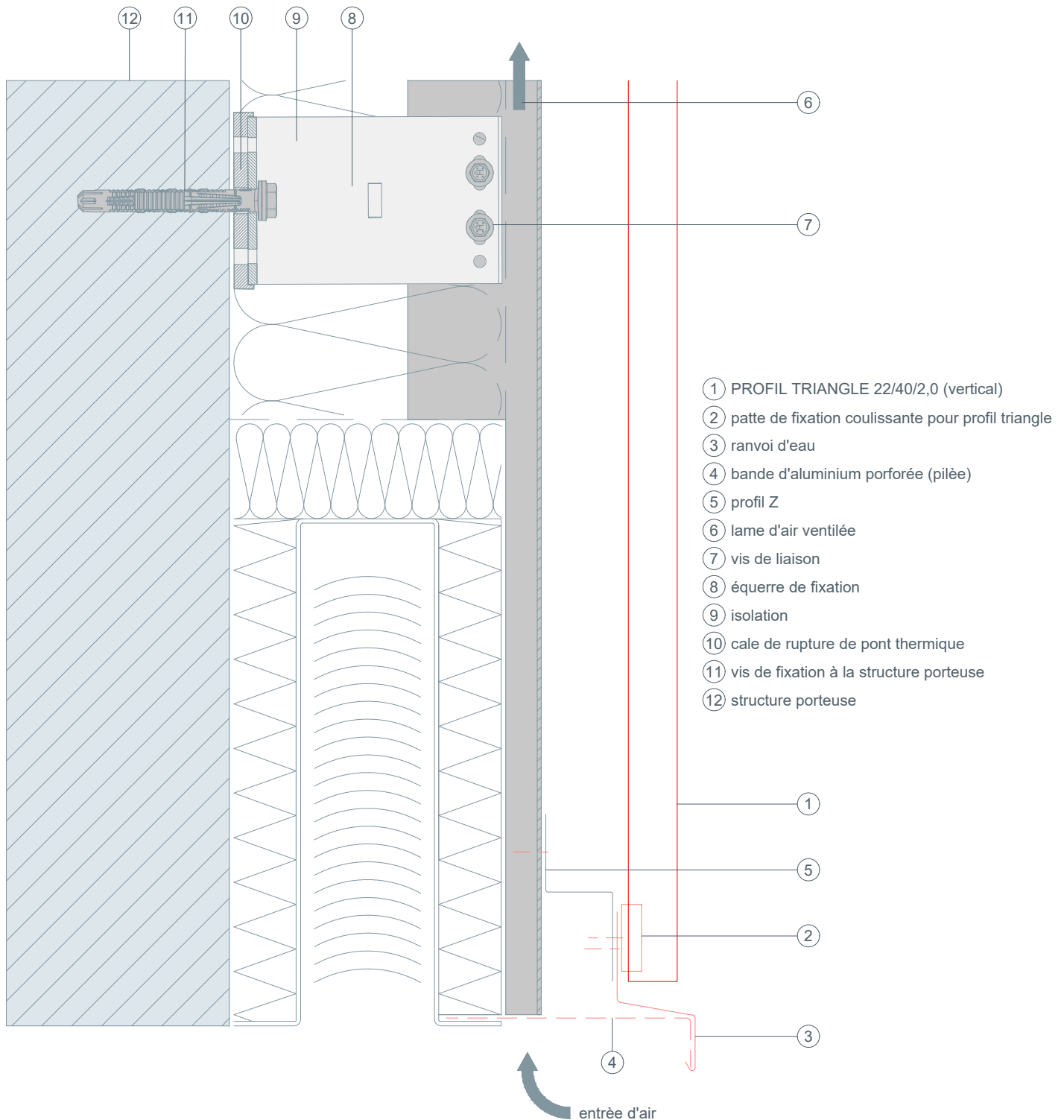
- ① PROFIL TRIANGLE 22/40/2,0 (vertical)
- ② patte de fixation coulissante pour profil triangle
- ③ ranoir d'eau
- ④ profil de jonction
- ⑤ bande d'aluminium porforée (pilée)
- ⑥ bande de recouvrement
- ⑦ variante de raccordement
- ⑧ profil Z
- ⑨ profil porteur
- ⑩ lame d'air ventilée
- ⑪ vis de liaison
- ⑫ équerre de fixation
- ⑬ isolation
- ⑭ cale de rupture de pont thermique
- ⑮ vis de fixation à la structure porteuse
- ⑯ structure porteuse





STARK WIE EIN STIER

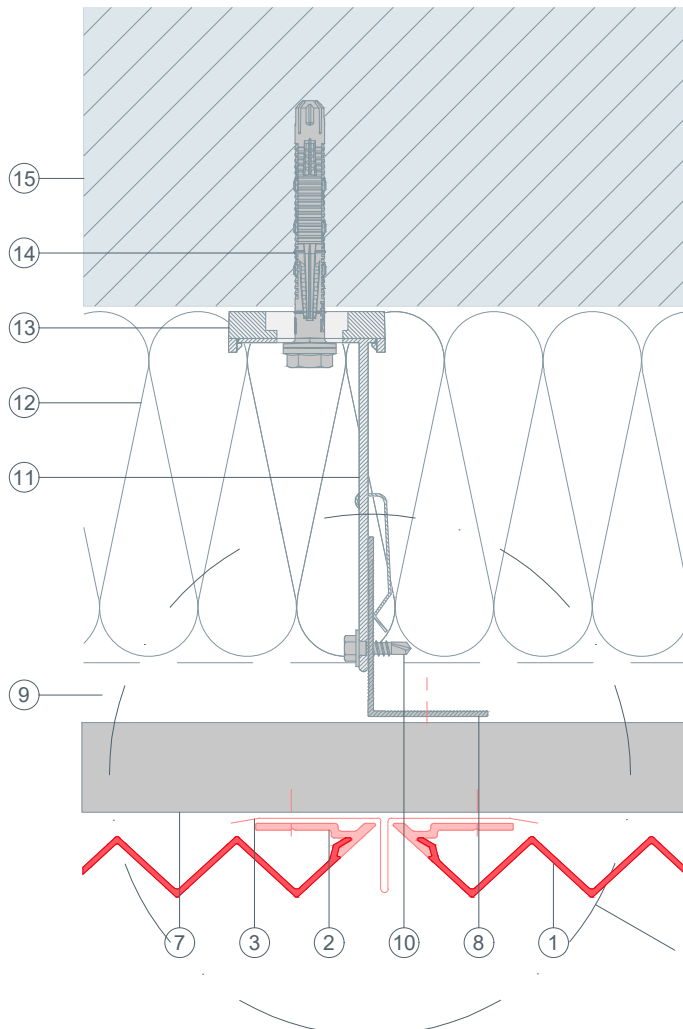
# linteau avec store à lamelles section verticale PROFIL TRIANGLE 22/40/2,0 (vertical) DÉTAILS CAO



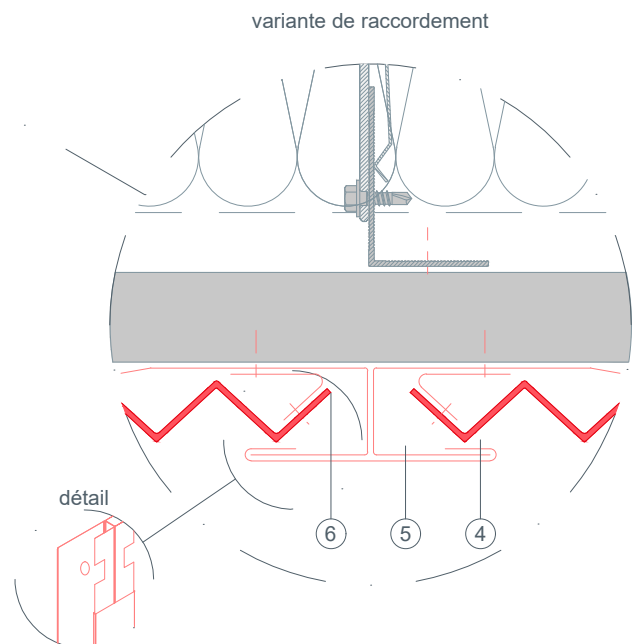


STARK WIE EIN STIER

# réalisation des joints section horizontale PROFIL TRIANGLE 22/40/2,0 (vertical) DÉTAILS CAO



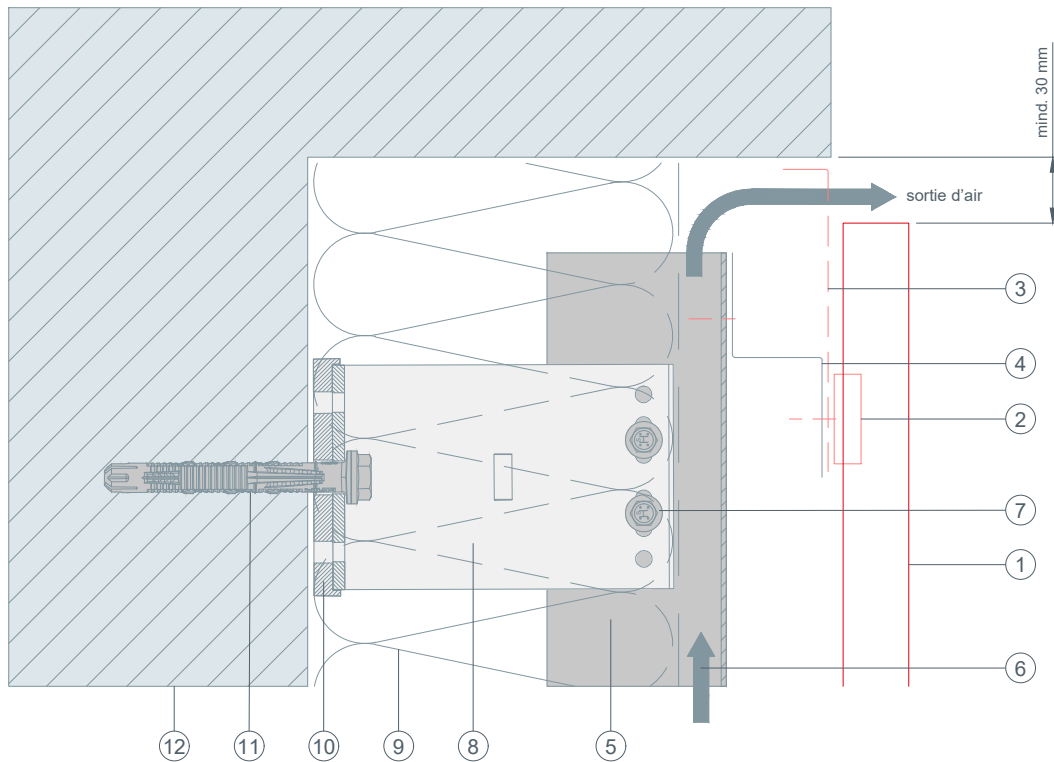
- ① PROFIL TRIANGLE 22/40/2,0 (vertical)
- ② profil de départ pour profil triangle
- ③ profil de raccord T
- ④ profil replié
- ⑤ cache de joint
- ⑥ patte de maintien
- ⑦ profil Z
- ⑧ profil porteur
- ⑨ lame d'air ventilée
- ⑩ vis de liaison
- ⑪ équerre de fixation
- ⑫ isolation
- ⑬ cale de rupture de pont thermique
- ⑭ vis de fixation à la structure porteuse
- ⑮ structure porteuse





STARK WIE EIN STIER

# raccordement supérieur section verticale PROFIL TRIANGLE 22/40/2,0 (vertical) DÉTAILS CAO

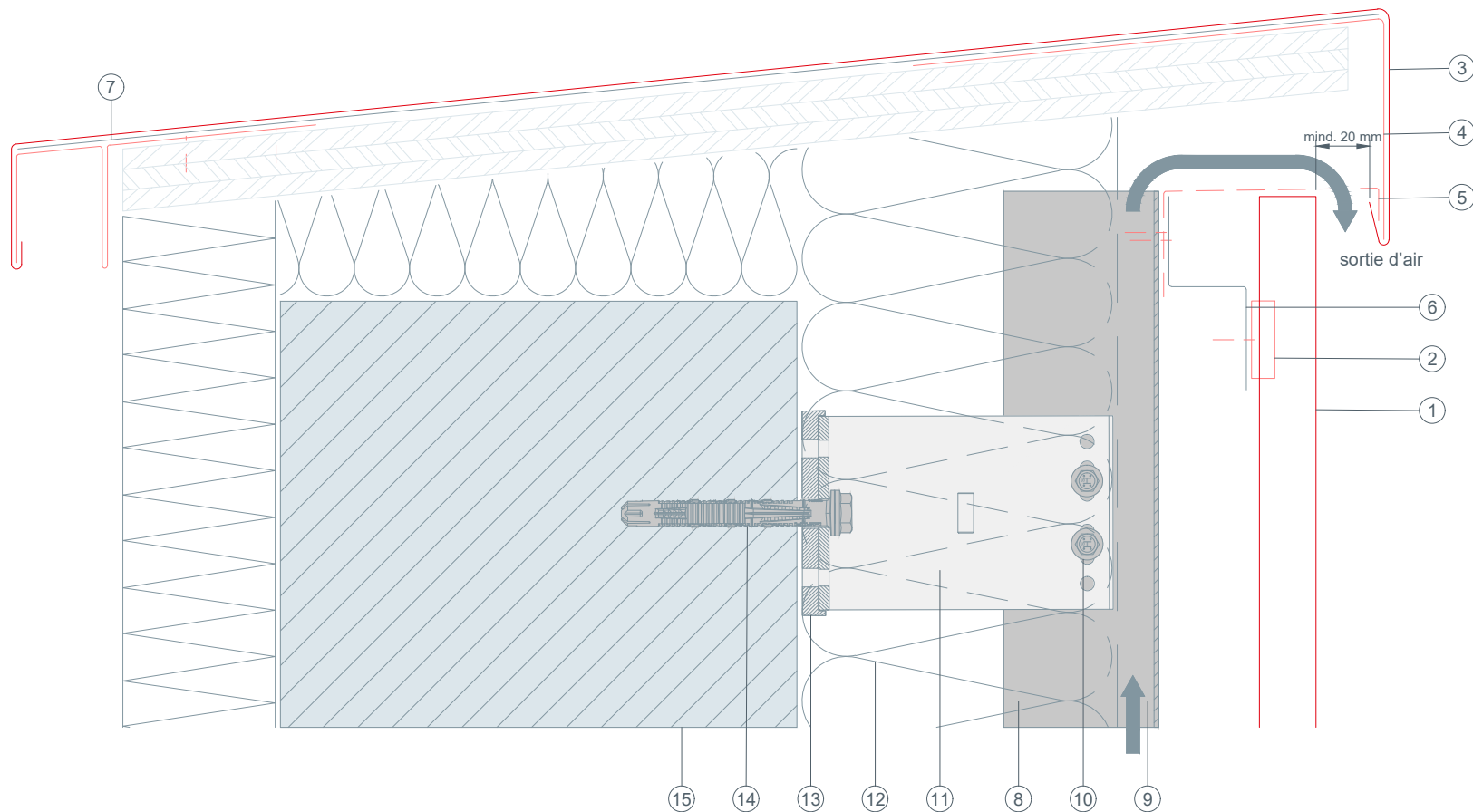


- ① PROFIL TRIANGLE 22/40/2,0 (vertical)
- ② patte de fixation coulissante pour profil triangle
- ③ bande d'aluminium perforée (pilée)
- ④ profil Z
- ⑤ profil porteur
- ⑥ lame d'air ventilée
- ⑦ vis de liaison
- ⑧ équerre de fixation
- ⑨ isolation
- ⑩ cale de rupture de pont thermique
- ⑪ vis de fixation à la structure porteuse
- ⑫ structure porteuse



STARK WIE EIN STIER

# acrotère section verticale PROFIL TRIANGLE 22/40/2,0 (vertical) DÉTAILS CAO



- ① PROFIL TRIANGLE 22/40/2,0 (vertical)
- ② patte de fixation coulissante pour profil triangle
- ③ couvertine d'acrotère (couronnement, coiffe)
- ④ bande d'accrochage
- ⑤ bande d'aluminium perforée (pilée)
- ⑥ profil Z
- ⑦ couche de séparation
- ⑧ profil porteur
- ⑨ lame d'air ventilée
- ⑩ vis de liaison
- ⑪ équerre de fixation
- ⑫ isolation
- ⑬ cale de rupture de pont thermique
- ⑭ vis de fixation à la structure porteuse
- ⑮ structure porteuse