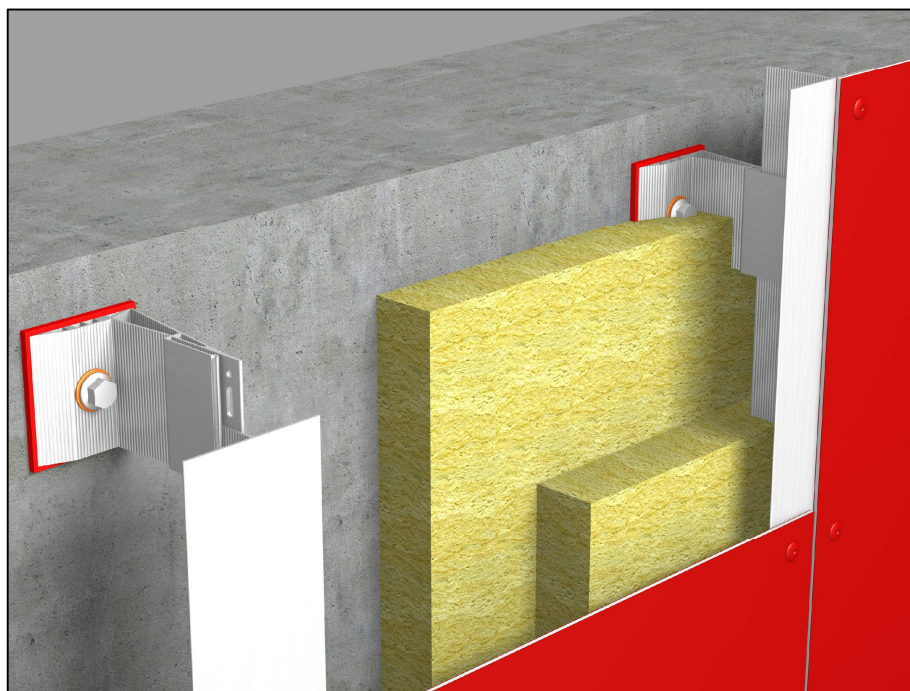




STARK WIE EIN STIER

PREFABOND (fixation mécanique) DÉTAILS CAO



SOMMAIRE :

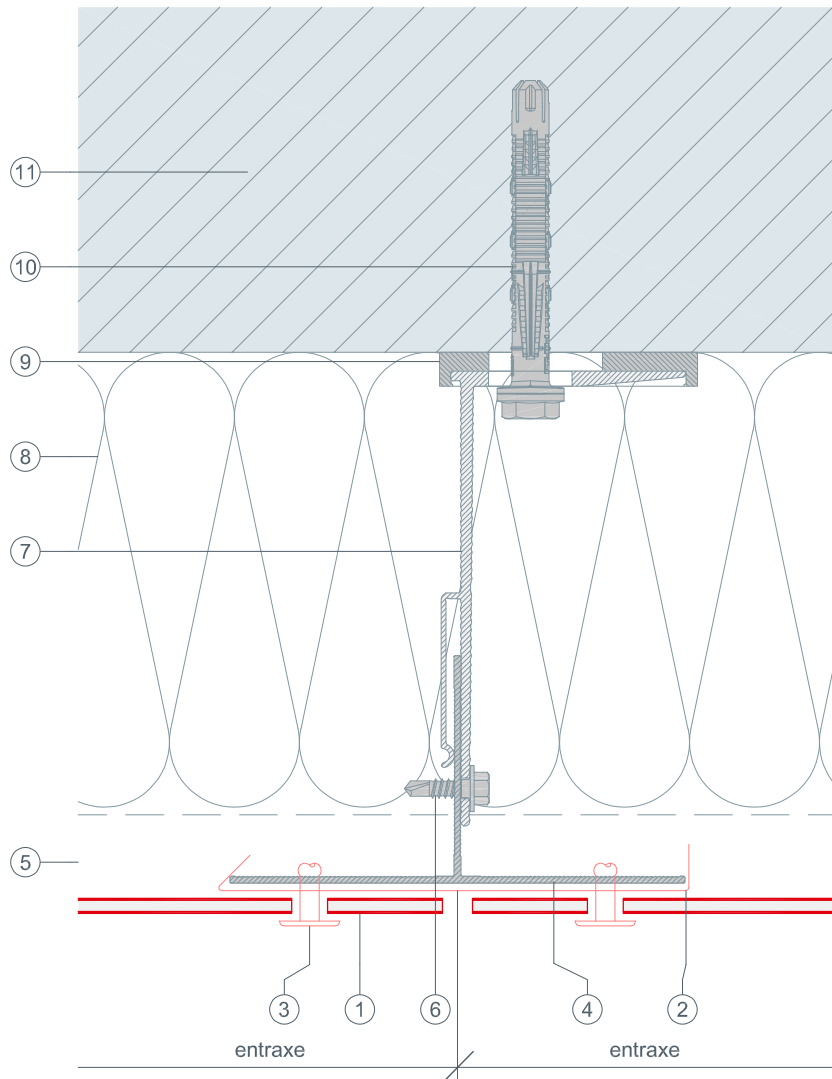
- 2 section horizontale —raccordement de couloir latéral
- 3 section verticale —raccordement de couloir latéral
- 4 section verticale — mise en œuvre d'un joint
- 5 section verticale — raccordement inférieur
- 6 section horizontale —raccordement de couloir latéral
- 7 section horizontale — ANGLE SORTANT (variante 1)
- 8 section horizontale — ANGLE SORTANT (variante 2)
- 9 section horizontale — angle rentrant
- 10 section verticale — tablette (appui)
- 11 section horizontale — tableau de fenêtre (variante 1)
- 12 section horizontale — tableau de fenêtre (variante 2)
- 13 section verticale — linteau
- 14 section verticale —linteau avec store à lamelles
- 15 section verticale — raccordement supérieur
- 16 section verticale — acrotère



STARK WIE EIN STIER

section horizontale PREFABOND (fixation mécanique)

DÉTAILS CAO



- ① PREFABOND
- ② profil de joint (vertical)
- ③ rivet de façade
- ④ profil porteur
- ⑤ lame d'air ventilée
- ⑥ vis de liaison
- ⑦ équerre de fixation
- ⑧ isolation
- ⑨ cale de rupture de pont thermique
- ⑩ vis de fixation à la structure porteuse
- ⑪ structure porteuse

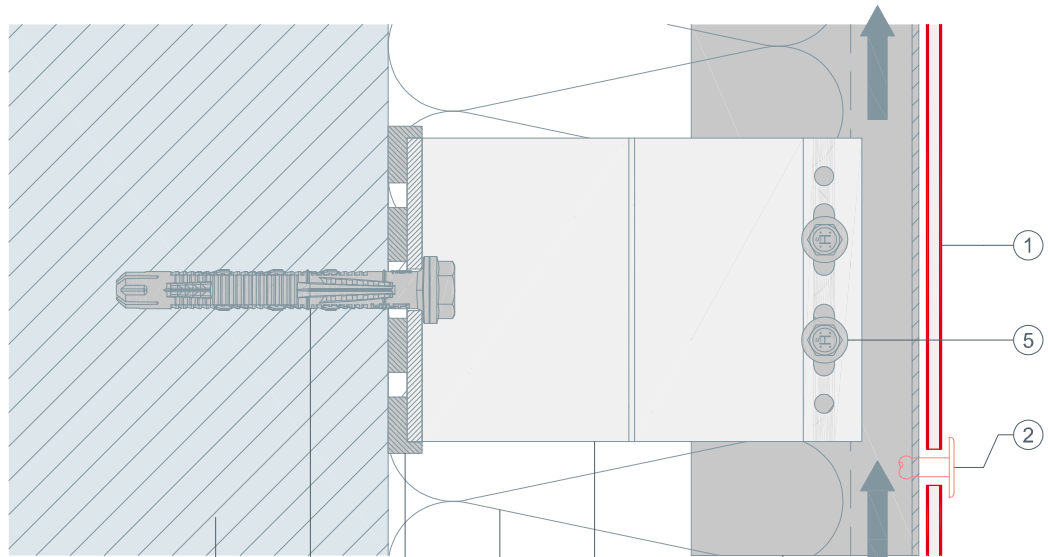


STARK WIE EIN STIER

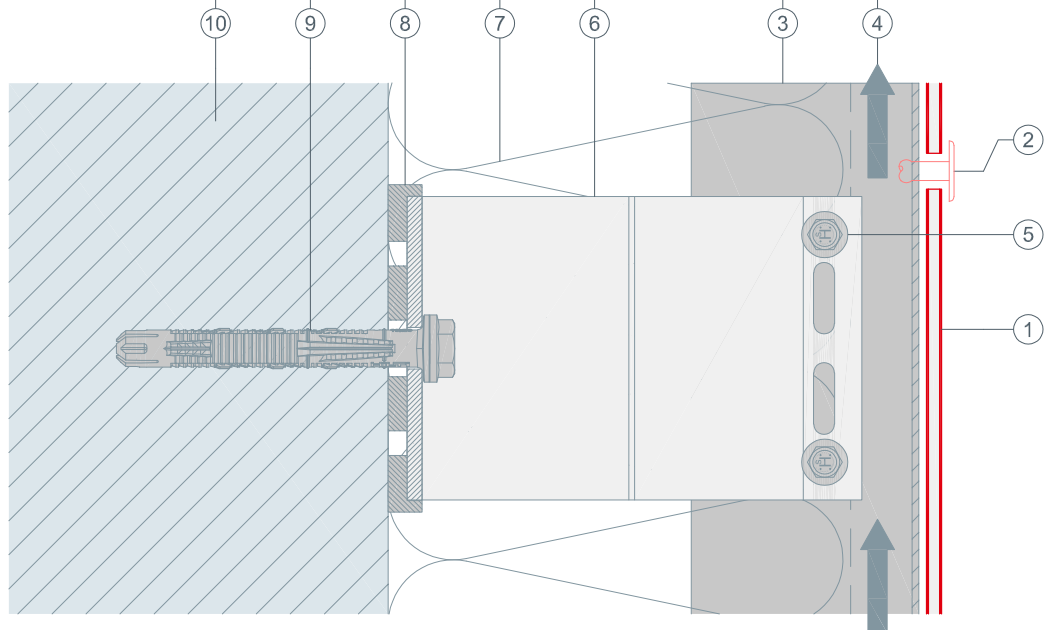
section verticale PREFABOND (fixation mécanique)

DÉTAILS CAO

point coulissant



point fixe



- ① PREFABOND
- ② rivet de façade
- ③ profil porteur
- ④ lame d'air ventilée
- ⑤ vis de liaison
- ⑥ équerre de fixation
- ⑦ isolation
- ⑧ cale de rupture de pont thermique
- ⑨ vis de fixation à la structure porteuse
- ⑩ structure porteuse

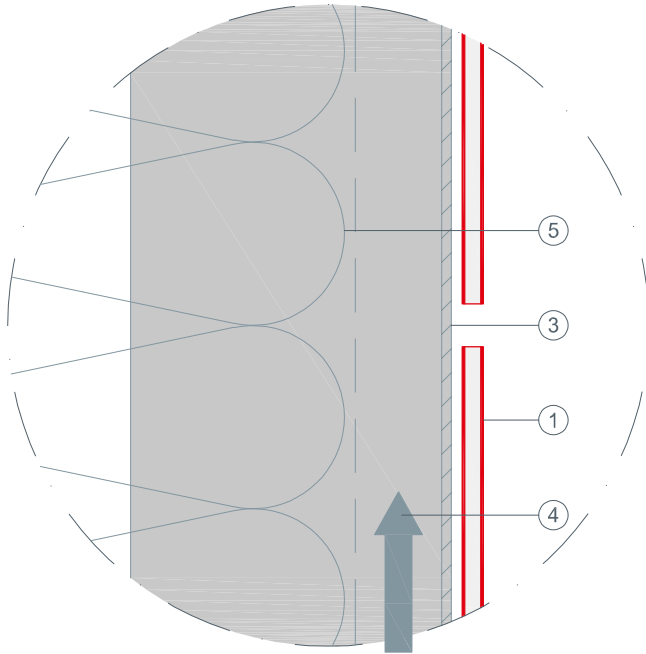


STARK WIE EIN STIER

mise en œuvre d'un joint section verticale PREFABOND (fixation mécanique)

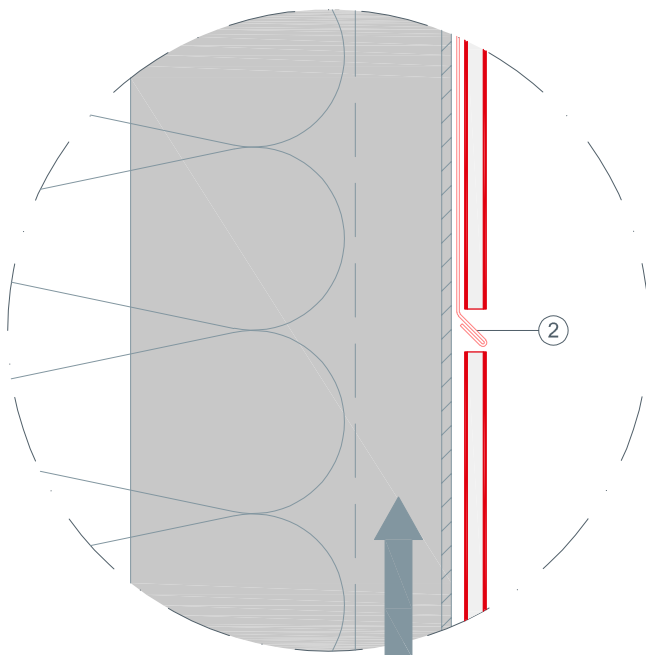
DÉTAILS CAO

variante 1
#NV



- ① PREFABOND
- ② profil de joint (horizontal)
- ③ profil porteur
- ④ lame d'air ventilée
- ⑤ isolation

variante 2
profil de joint

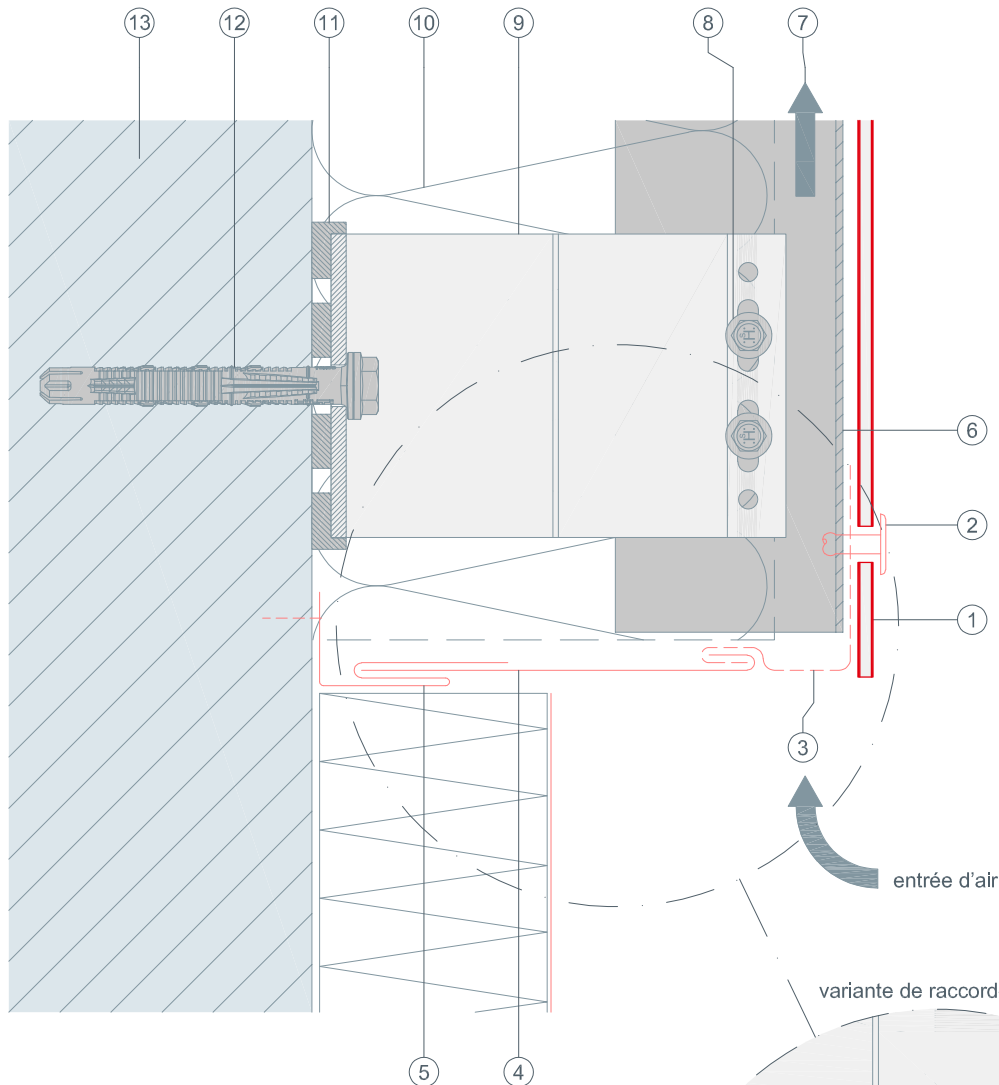




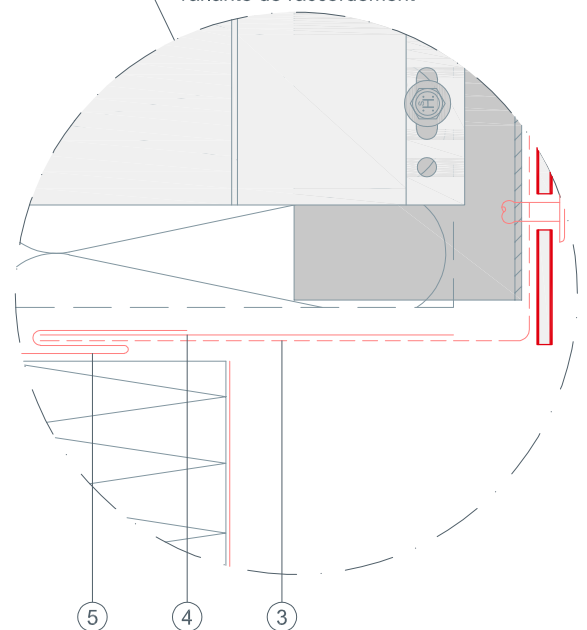
STARK WIE EIN STIER

raccordement inférieur section verticale PREFABOND (fixation mécanique)

DÉTAILS CAO



- ① PREFABOND
- ② rivet de façade
- ③ bande d'aluminium perforée (pliée)
- ④ bande de recouvrement
- ⑤ profil de jonction
- ⑥ profil porteur
- ⑦ lame d'air ventilée
- ⑧ vis de liaison
- ⑨ équerre de fixation
- ⑩ isolation
- ⑪ cale de rupture de pont thermique
- ⑫ vis de fixation à la structure porteuse
- ⑬ structure porteuse

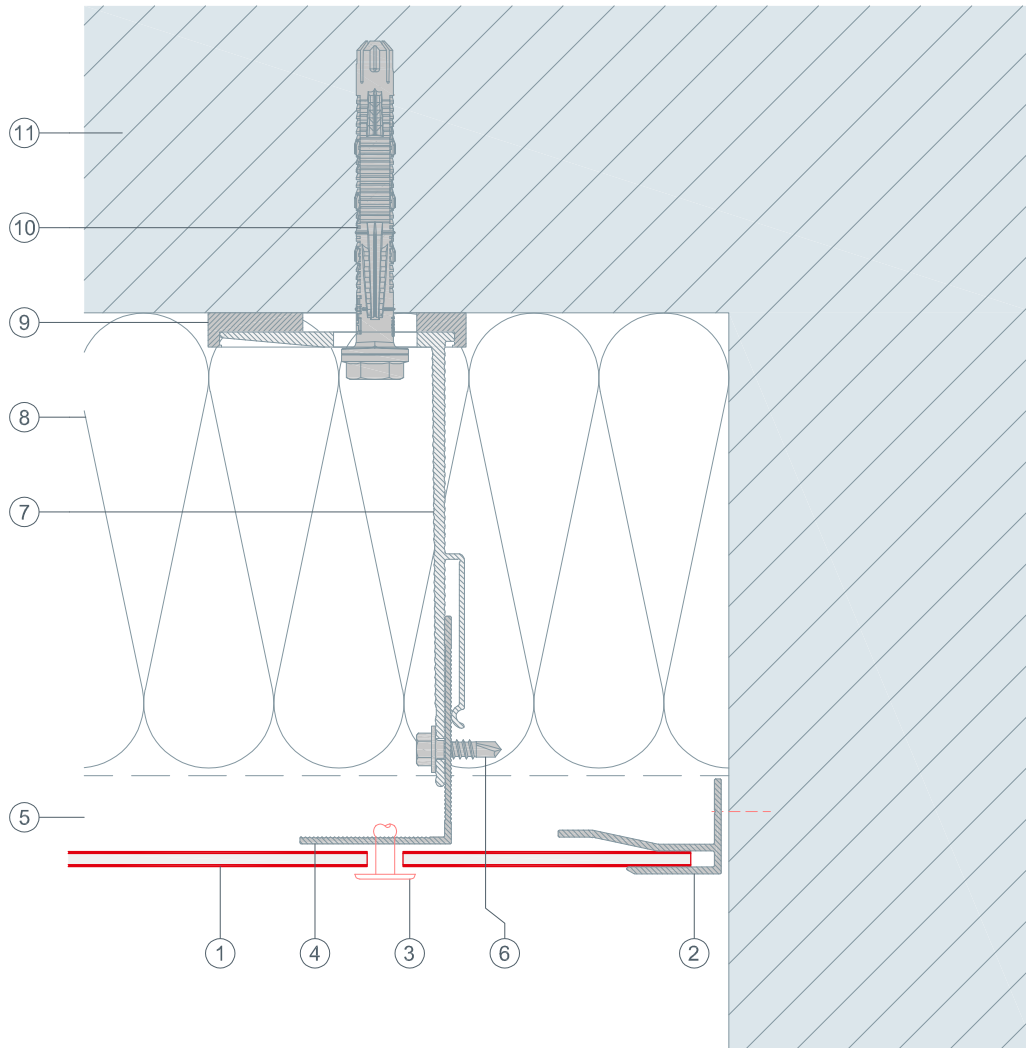




STARK WIE EIN STIER

raccordement de couloir section horizontale PREFABOND (fixation mécanique)

DÉTAILS CAO



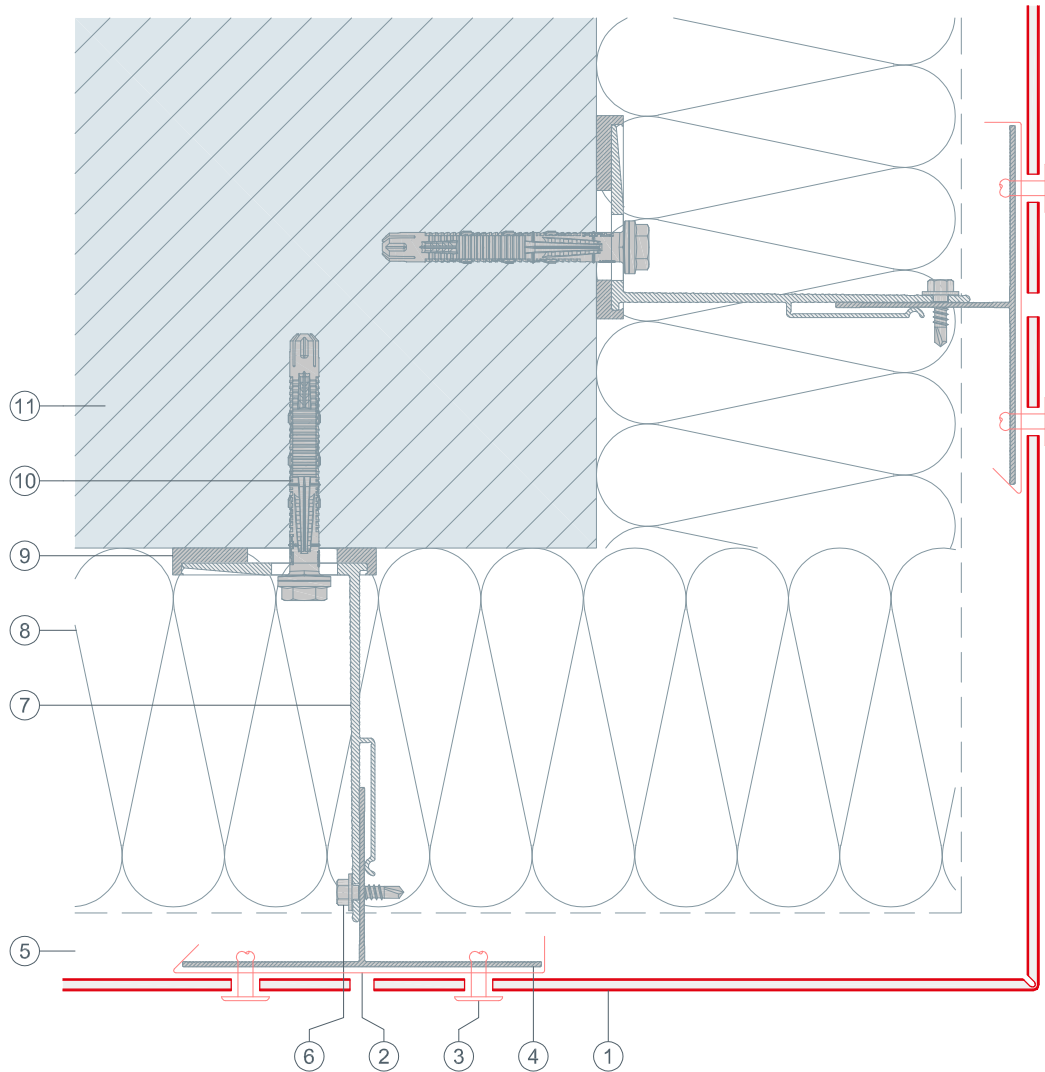
- ① PREFABOND
- ② profil en F pour panneaux PREFABOND
- ③ rivet de façade
- ④ profil porteur
- ⑤ lame d'air ventilée
- ⑥ vis de liaison
- ⑦ équerre de fixation
- ⑧ isolation
- ⑨ cale de rupture de pont thermique
- ⑩ vis de fixation à la structure porteuse
- ⑪ structure porteuse



STARK WIE EIN STIER

ANGLE SORTANT (variante 1) section horizontale PREFABOND (fixation mécanique)

DÉTAILS CAO



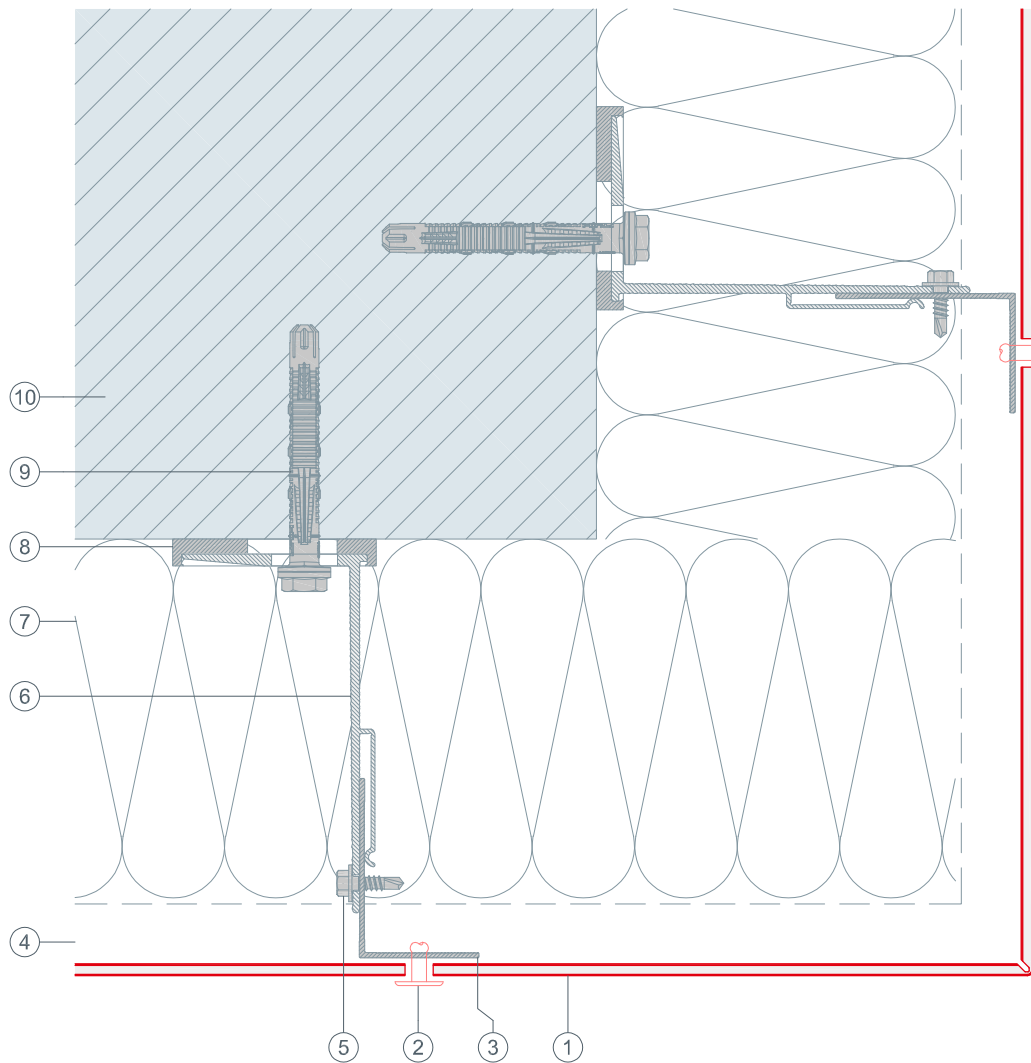
- ① PREFABOND
- ② profil de joint (vertical)
- ③ rivet de façade
- ④ profil porteur
- ⑤ lame d'air ventilée
- ⑥ vis de liaison
- ⑦ équerre de fixation
- ⑧ isolation
- ⑨ cale de rupture de pont thermique
- ⑩ vis de fixation à la structure porteuse
- ⑪ structure porteuse



STARK WIE EIN STIER

ANGLE SORTANT (variante 2) section horizontale PREFABOND (fixation mécanique)

DÉTAILS CAO



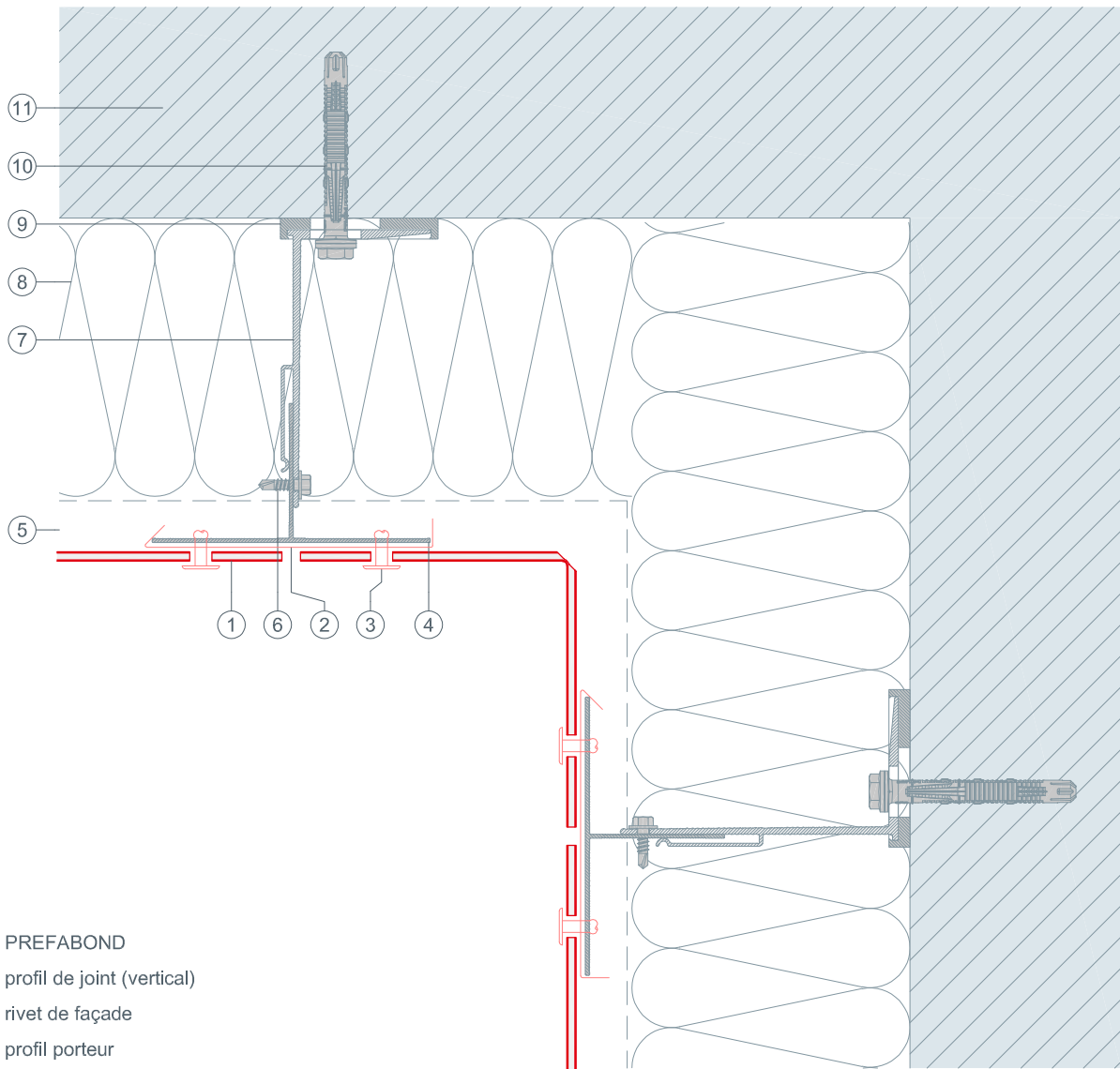
- ① PREFABOND
- ② rivet de façade
- ③ profil porteur
- ④ lame d'air ventilée
- ⑤ vis de liaison
- ⑥ équerre de fixation
- ⑦ isolation
- ⑧ cale de rupture de pont thermique
- ⑨ vis de fixation à la structure porteuse
- ⑩ structure porteuse



STARK WIE EIN STIER

angle rentrant section horizontale PREFABOND (fixation mécanique)

DÉTAILS CAO



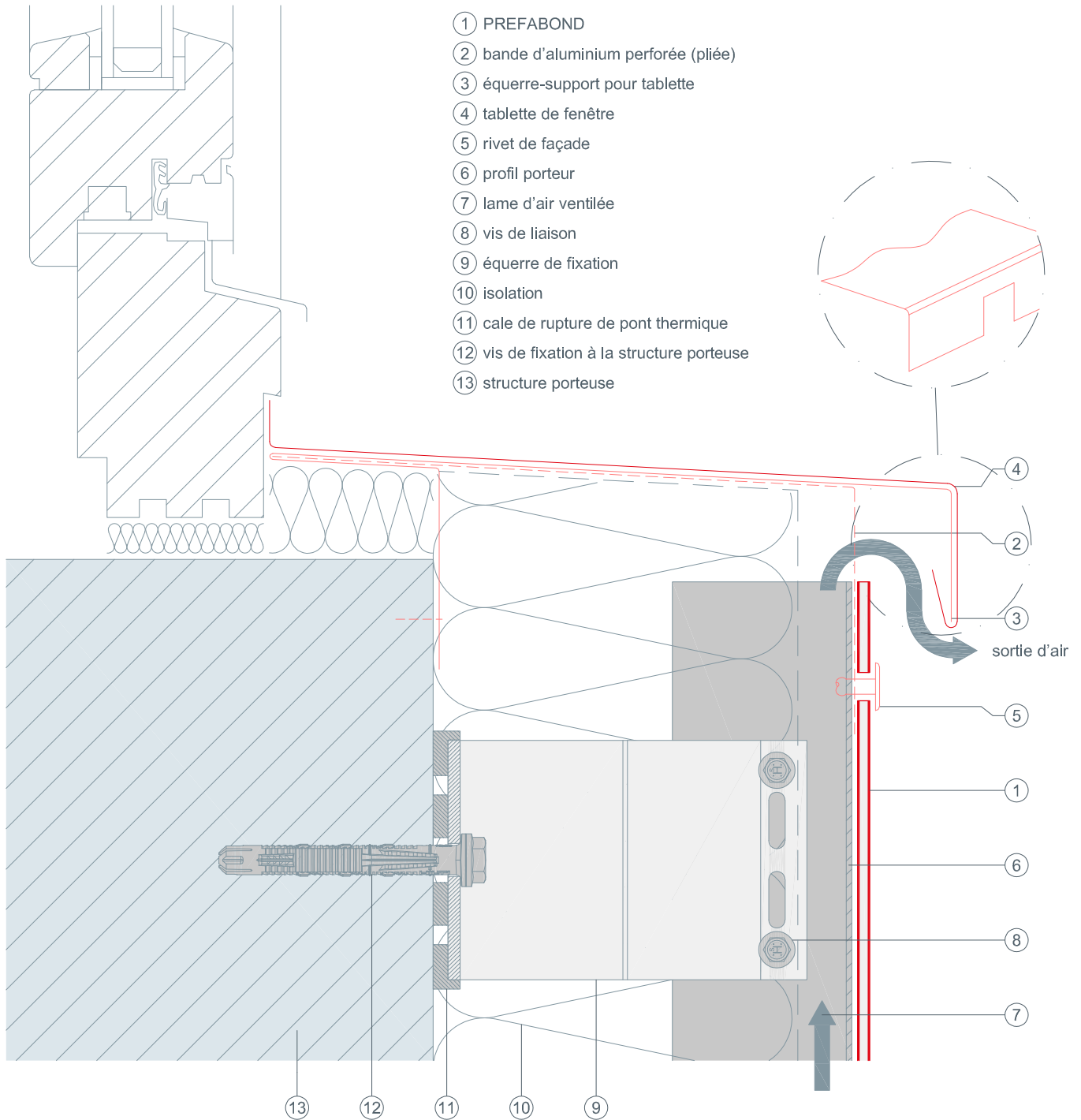
- ① PREFABOND
- ② profil de joint (vertical)
- ③ rivet de façade
- ④ profil porteur
- ⑤ lame d'air ventilée
- ⑥ vis de liaison
- ⑦ équerre de fixation
- ⑧ isolation
- ⑨ cale de rupture de pont thermique
- ⑩ vis de fixation à la structure porteuse
- ⑪ structure porteuse



STARK WIE EIN STIER

tablette de fenêtre section verticale PREFABOND (fixation mécanique)

DÉTAILS CAO

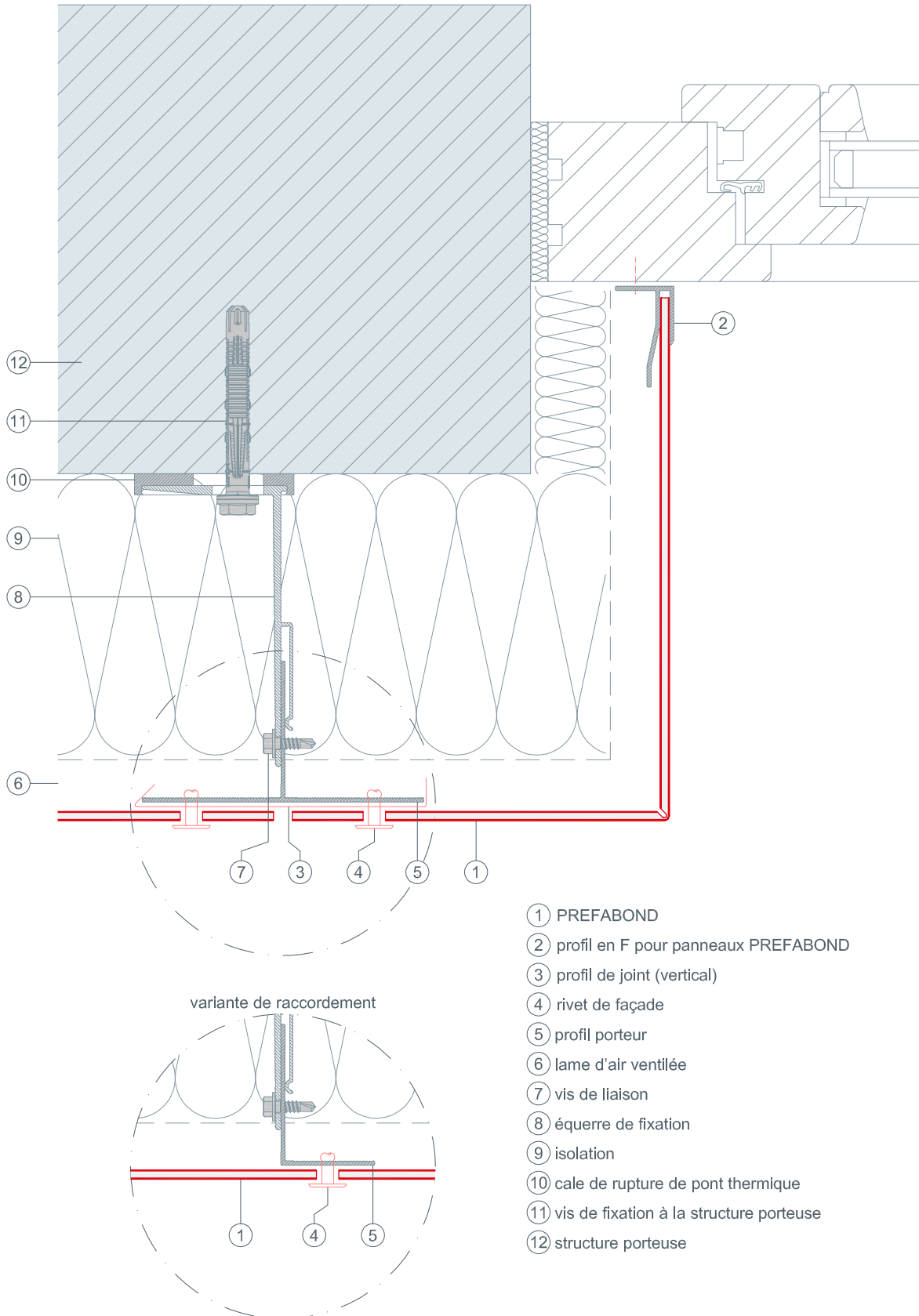




STARK WIE EIN STIER

tableau de fenêtre (variante 1) section horizontale PREFABOND (fixation mécanique)

DÉTAILS CAO

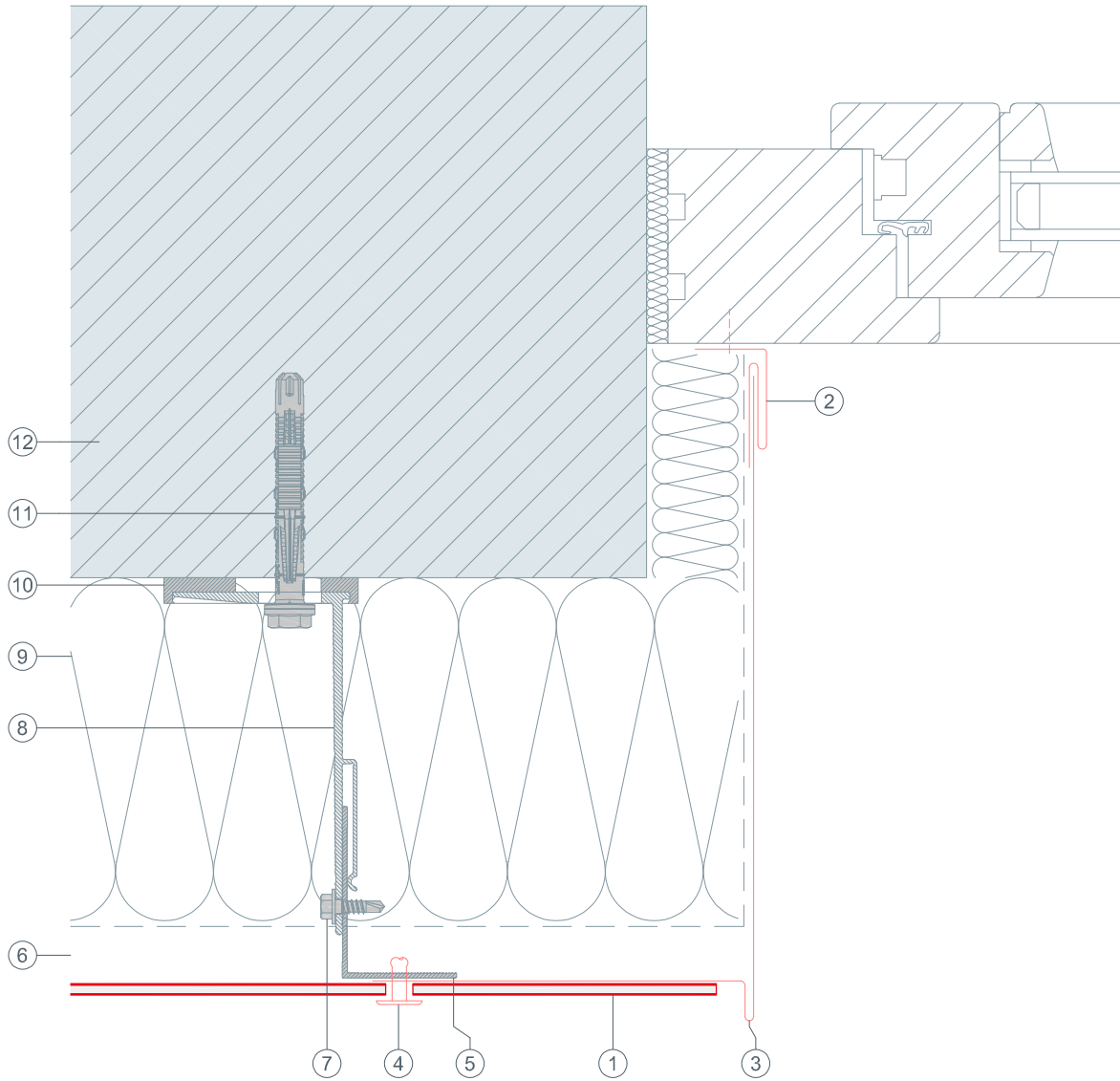




STARK WIE EIN STIER

tableau de fenêtre (variante 2) section horizontale PREFABOND (fixation mécanique)

DÉTAILS CAO



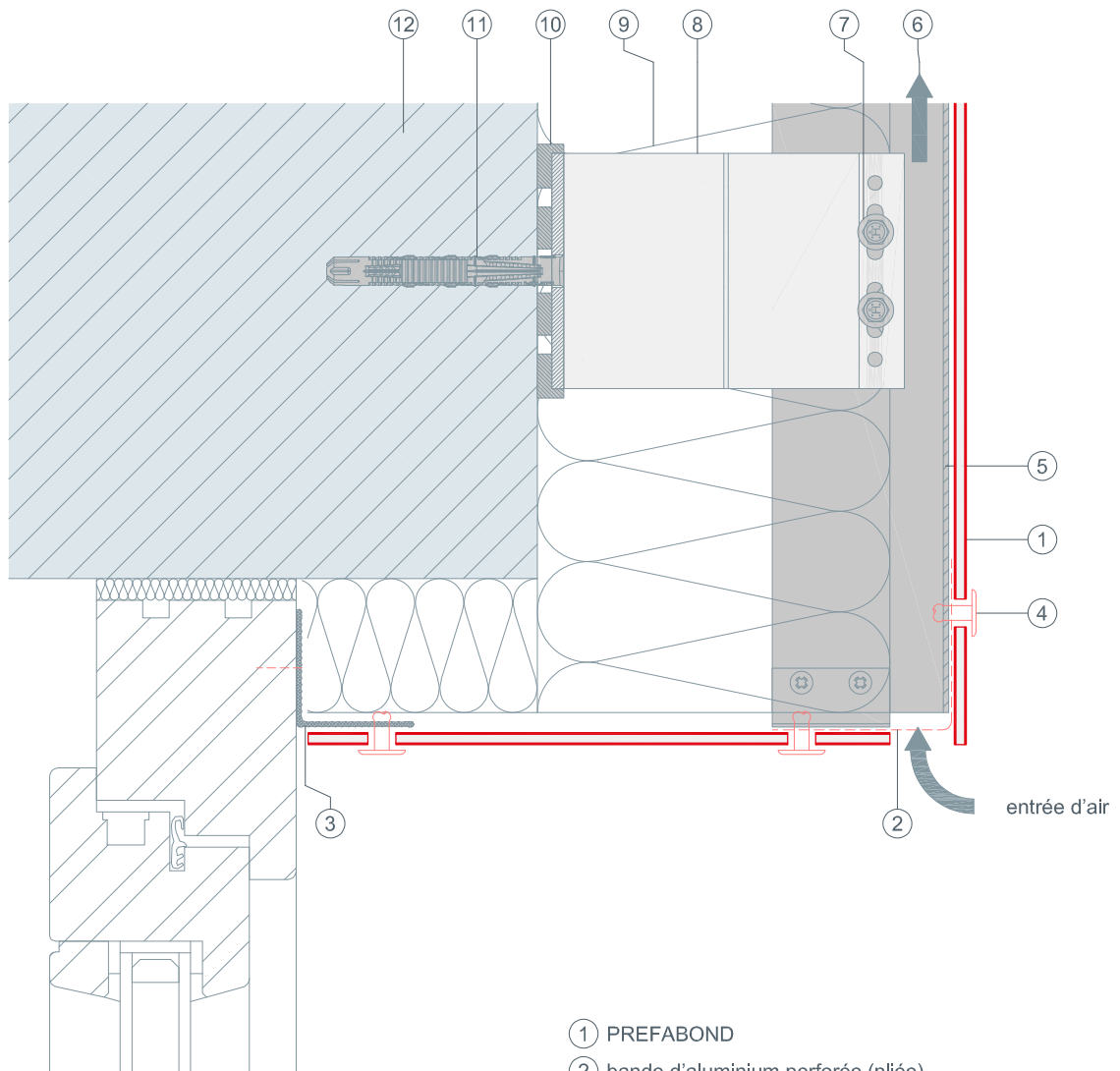
- ① PREFABOND
- ② profil de jonction
- ③ habillage de tableau
- ④ rivet de façade
- ⑤ profil porteur
- ⑥ lame d'air ventilée
- ⑦ vis de liaison
- ⑧ équerre de fixation
- ⑨ isolation
- ⑩ cale de rupture de pont thermique
- ⑪ vis de fixation à la structure porteuse
- ⑫ structure porteuse



STARK WIE EIN STIER

linteau section verticale PREFABOND (fixation mécanique)

DÉTAILS CAO



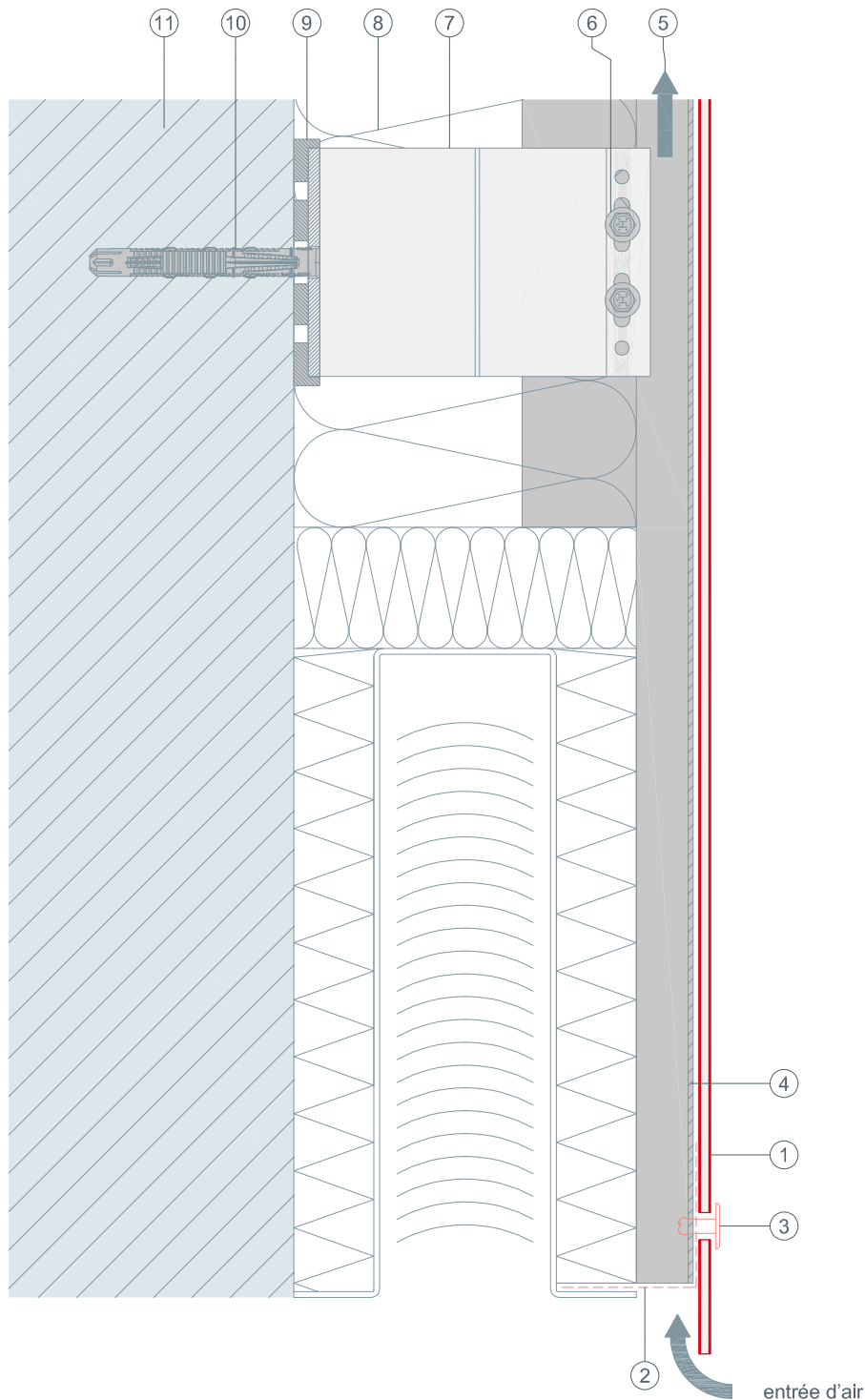
- ① PREFABOND
- ② bande d'aluminium perforée (pliée)
- ③ équerre
- ④ rivet de façade
- ⑤ profil porteur
- ⑥ lame d'air ventilée
- ⑦ vis de liaison
- ⑧ équerre de fixation
- ⑨ isolation
- ⑩ cale de rupture de pont thermique
- ⑪ vis de fixation à la structure porteuse
- ⑫ structure porteuse



STARK WIE EIN STIER

LINTEAU AVEC STORE À LAMELLES section verticale PREFABOND (fixation mécanique)

DÉTAILS CAO



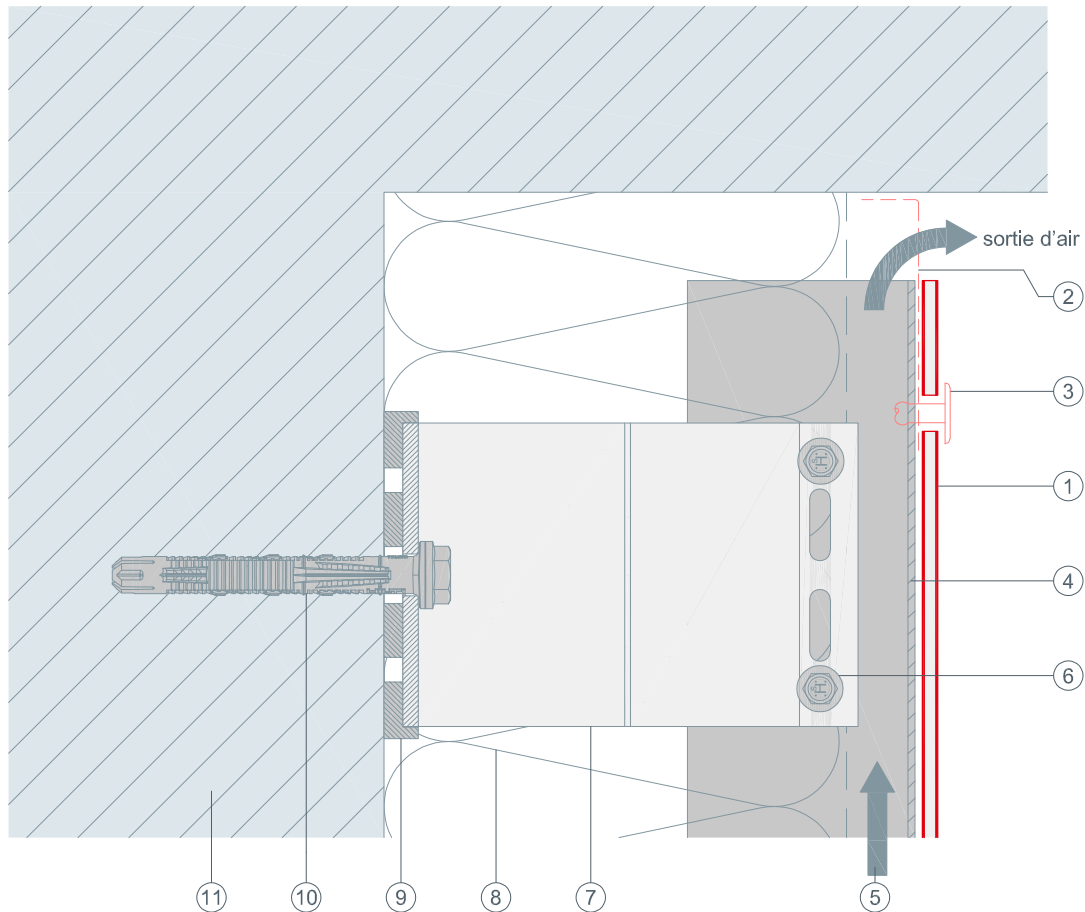
- ① PREFABOND
- ② bande d'aluminium perforée (pliée)
- ③ rivet de façade
- ④ profil porteur
- ⑤ lame d'air ventilée
- ⑥ vis de liaison
- ⑦ équerre de fixation
- ⑧ isolation
- ⑨ cale de rupture de pont thermique
- ⑩ vis de fixation à la structure porteuse
- ⑪ structure porteuse



STARK WIE EIN STIER

raccordement supérieur section verticale PREFABOND (fixation mécanique)

DÉTAILS CAO



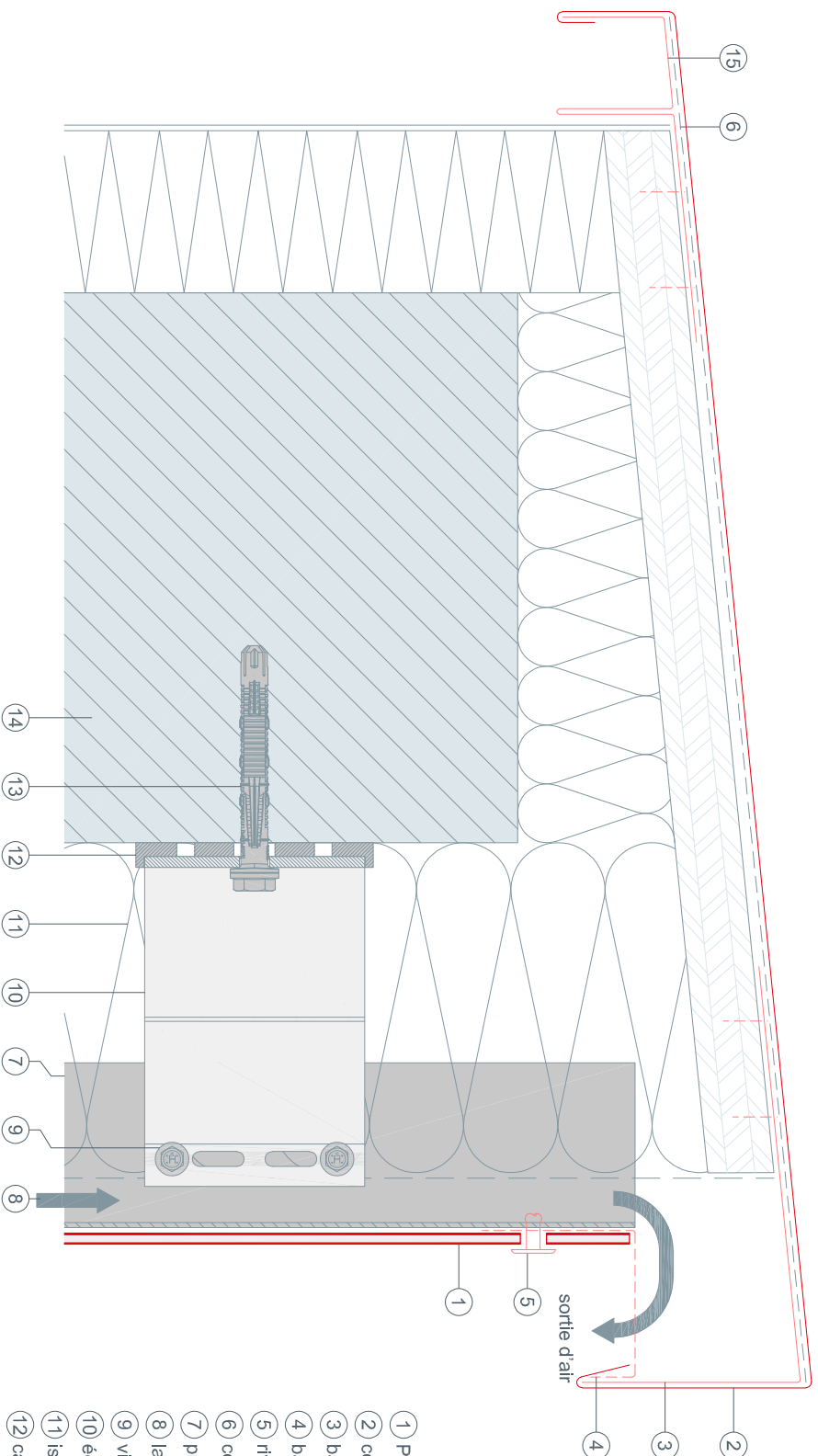
- ① PREFABOND
- ② bande d'aluminium perforée (pliée)
- ③ rivet de façade
- ④ profil porteur
- ⑤ lame d'air ventilée
- ⑥ vis de liaison
- ⑦ équerre de fixation
- ⑧ isolation
- ⑨ cale de rupture de pont thermique
- ⑩ vis de fixation à la structure porteuse
- ⑪ structure porteuse



STARK WIE EIN STIER

acrotère (couronnement, coiffe) section verticale PREFABOND (fixation mécanique)

DÉTAILS CAO



- ① PREFABOND
- ② couverture d'acrotère (couronnement, coiffe)
- ③ bande d'accrochage
- ④ bande d'aluminium perforée (pliée)
- ⑤ rivet de façade
- ⑥ couche de séparation
- ⑦ profil porteur
- ⑧ lame d'air ventilée
- ⑨ vis de liaison
- ⑩ équerre de fixation
- ⑪ isolation
- ⑫ cale de rupture de pont thermique
- ⑬ vis de fixation à la structure porteuse
- ⑭ structure porteuse
- ⑮ bande de départ brevetée