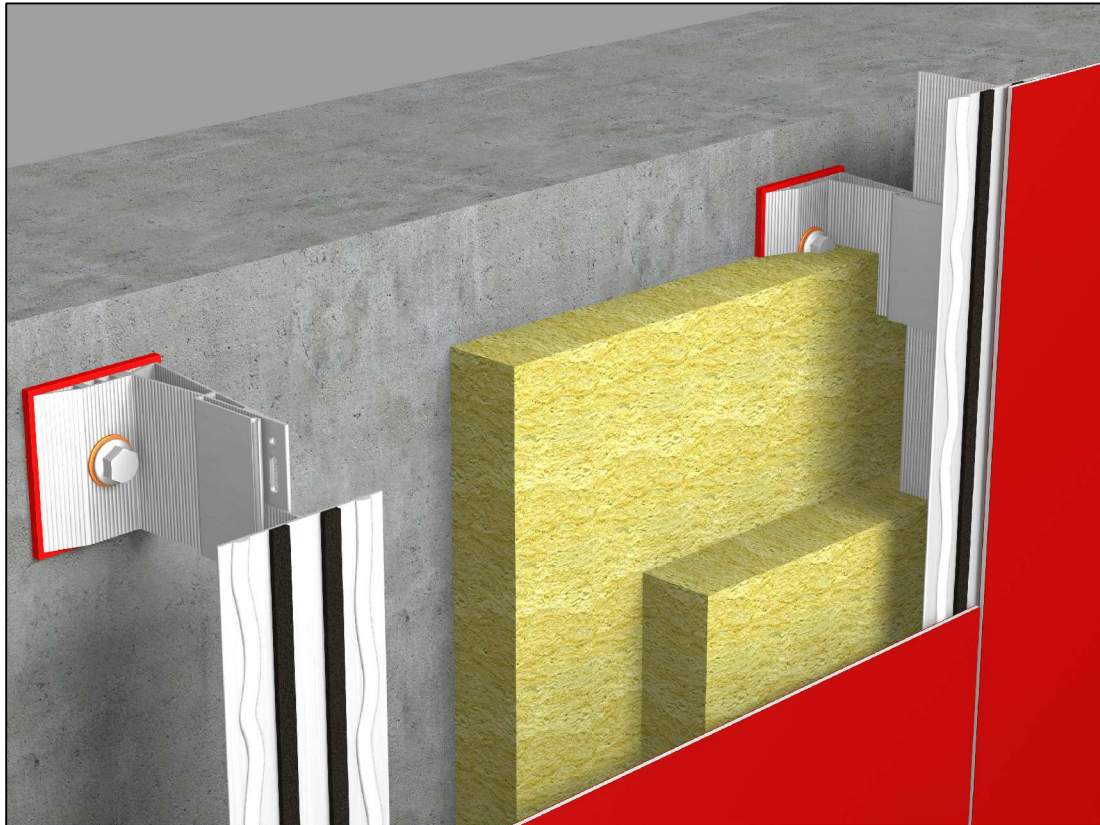




STARK WIE EIN STIER

PREFABOND (collé)

DÉTAILS CAO



SOMMAIRE :

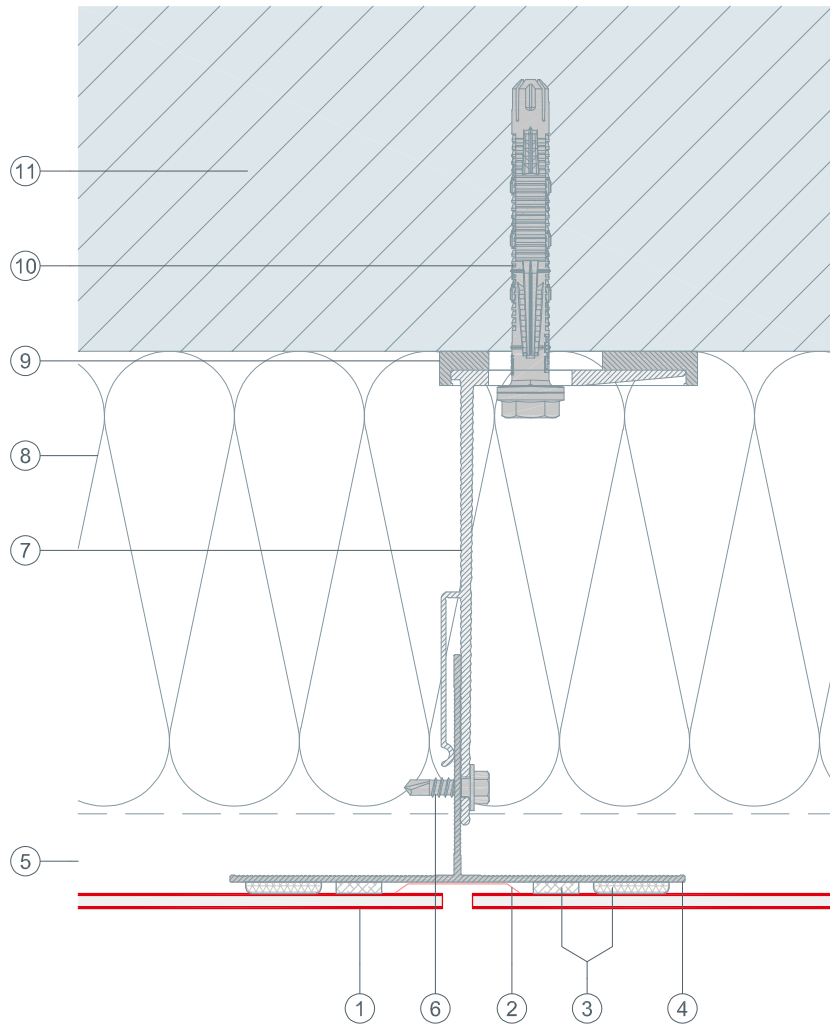
- 2 section horizontale —raccordement de couloir latéral
- 3 section verticale —raccordement de couloir latéral
- 4 section verticale — mise en œuvre d'un joint
- 5 section verticale — raccordement inférieur
- 6 section horizontale —raccordement de couloir latéral
- 7 section horizontale — ANGLE SORTANT (variante 1)
- 8 section horizontale — ANGLE SORTANT (variante 2)
- 9 section horizontale — angle rentrant
- 10 section verticale — tablette (appui)
- 11 section horizontale — tableau de fenêtre
- 12 section verticale — linteau
- 13 section verticale —linteau avec store à lamelles
- 14 section verticale — raccordement supérieur
- 15 section verticale — acrotère



STARK WIE EIN STIER

section horizontale PREFABOND (collé)

DÉTAILS CAO



- ① PREFABOND
- ② profil de joint
- ③ système de collage
- ④ profil porteur
- ⑤ lame d'air ventilée
- ⑥ vis de liaison
- ⑦ équerre de fixation
- ⑧ isolation
- ⑨ cale de rupture de pont thermique
- ⑩ vis de fixation à la structure porteuse
- ⑪ structure porteuse

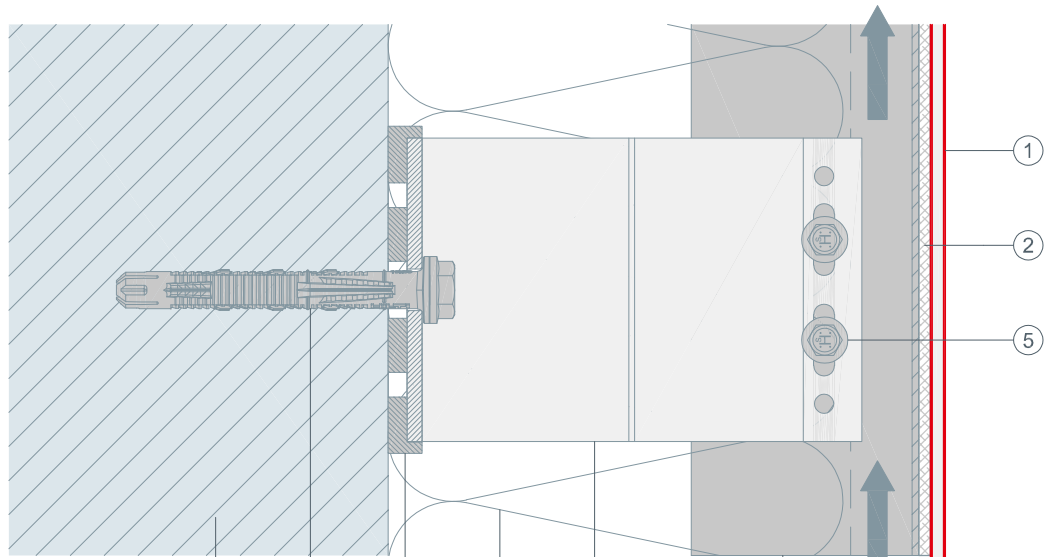


STARK WIE EIN STIER

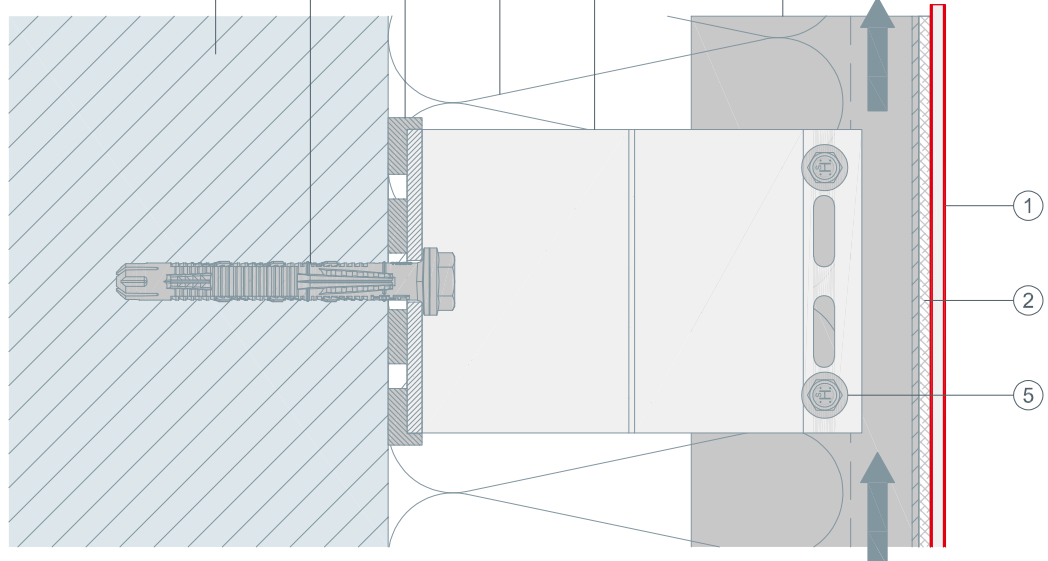
section verticale PREFABOND (collé)

DÉTAILS CAO

point coulissant



point fixe



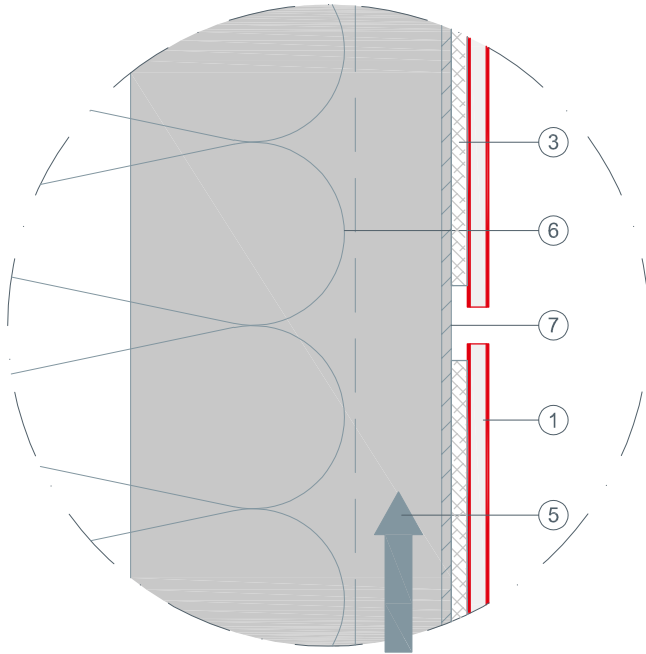
- ① PREFABOND
- ② système de collage
- ③ profil porteur
- ④ lame d'air ventilée
- ⑤ vis de liaison
- ⑥ équerre de fixation
- ⑦ isolation
- ⑧ cale de rupture de pont thermique
- ⑨ vis de fixation à la structure porteuse
- ⑩ structure porteuse



STARK WIE EIN STIER

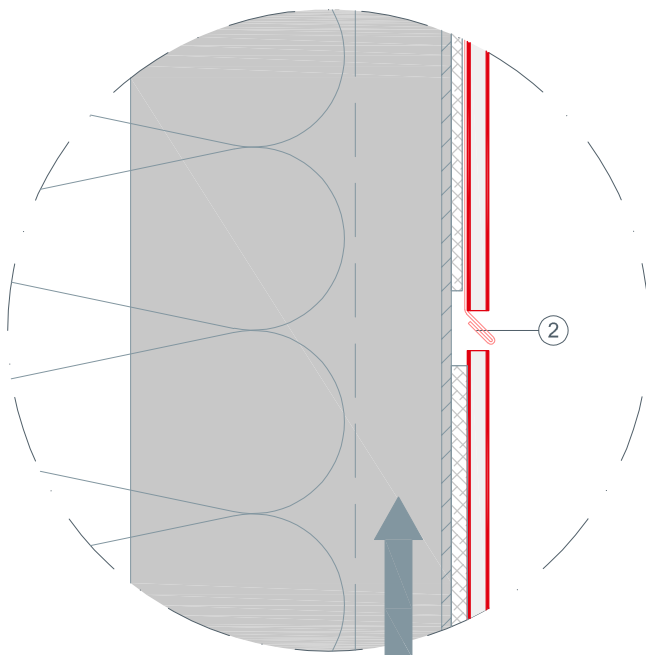
mise en œuvre d'un joint section verticale PREFABOND (collé) DÉTAILS CAO

variante 1
joints creux



- ① PREFABOND
- ② profil de joint (horizontal)
- ③ système de collage
- ④ profil porteur
- ⑤ lame d'air ventilée
- ⑥ isolation

variante 2
profil de joint

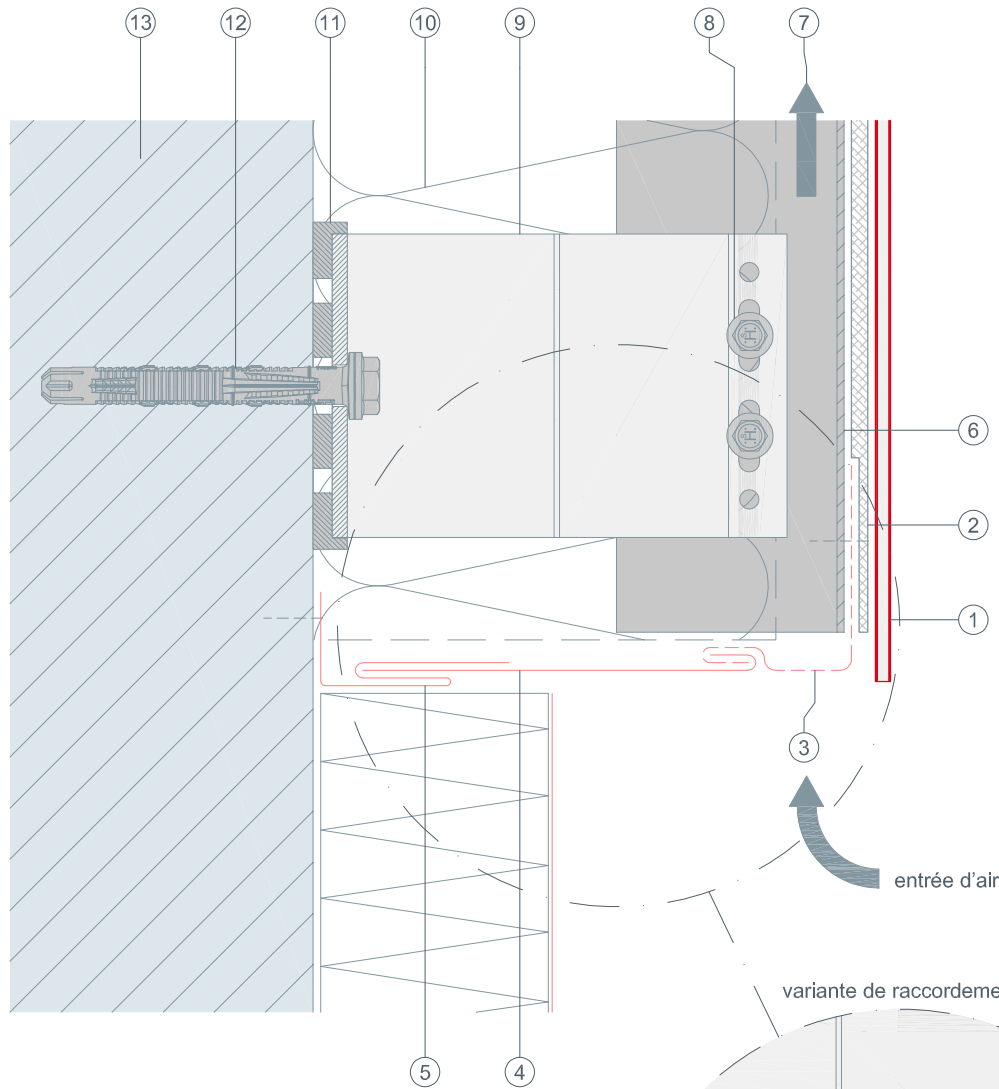




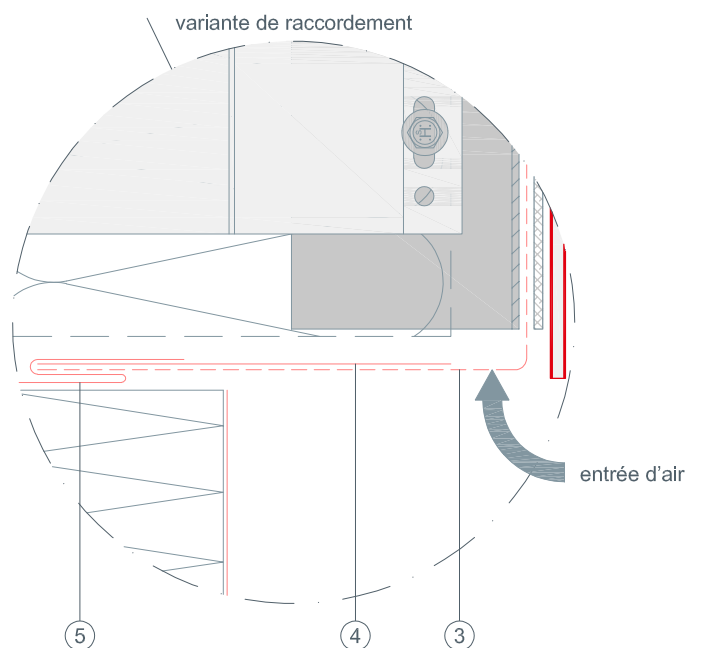
STARK WIE EIN STIER

raccordement inférieur section verticale PREFABOND (collé)

DÉTAILS CAO



- ① PREFABOND
- ② système de collage
- ③ bande d'aluminium perforée (pliée)
- ④ bande de recouvrement
- ⑤ profil de jonction
- ⑥ profil porteur
- ⑦ lame d'air ventilée
- ⑧ vis de liaison
- ⑨ équerre de fixation
- ⑩ isolation
- ⑪ cale de rupture de pont thermique
- ⑫ vis de fixation à la structure porteuse
- ⑬ structure porteuse

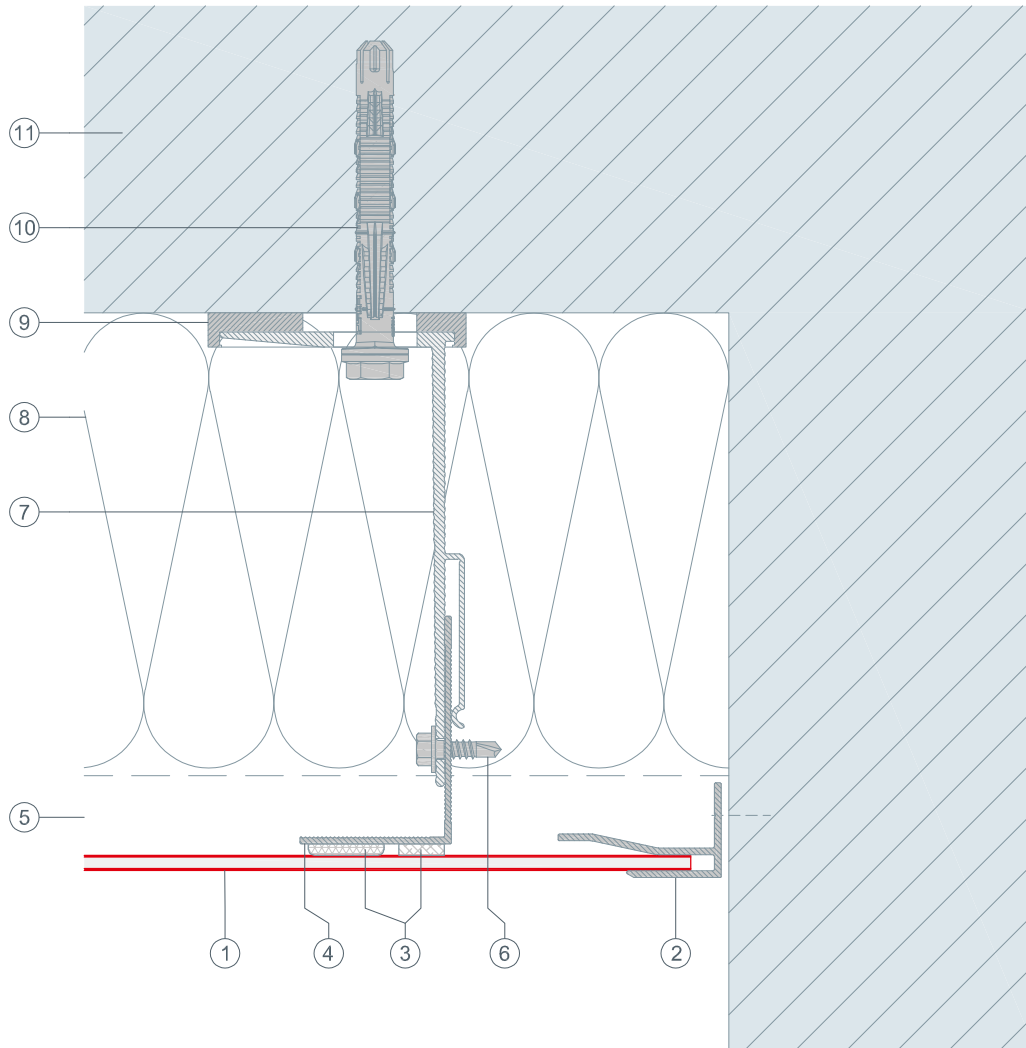




STARK WIE EIN STIER

raccordement de couloir section horizontale PREFABOND (collé)

DÉTAILS CAO



- ① PREFABOND
- ② profil en F pour panneaux PREFABOND
- ③ système de collage
- ④ profil porteur
- ⑤ lame d'air ventilée
- ⑥ vis de liaison
- ⑦ équerre de fixation
- ⑧ isolation
- ⑨ cale de rupture de pont thermique
- ⑩ vis de fixation à la structure porteuse
- ⑪ structure porteuse

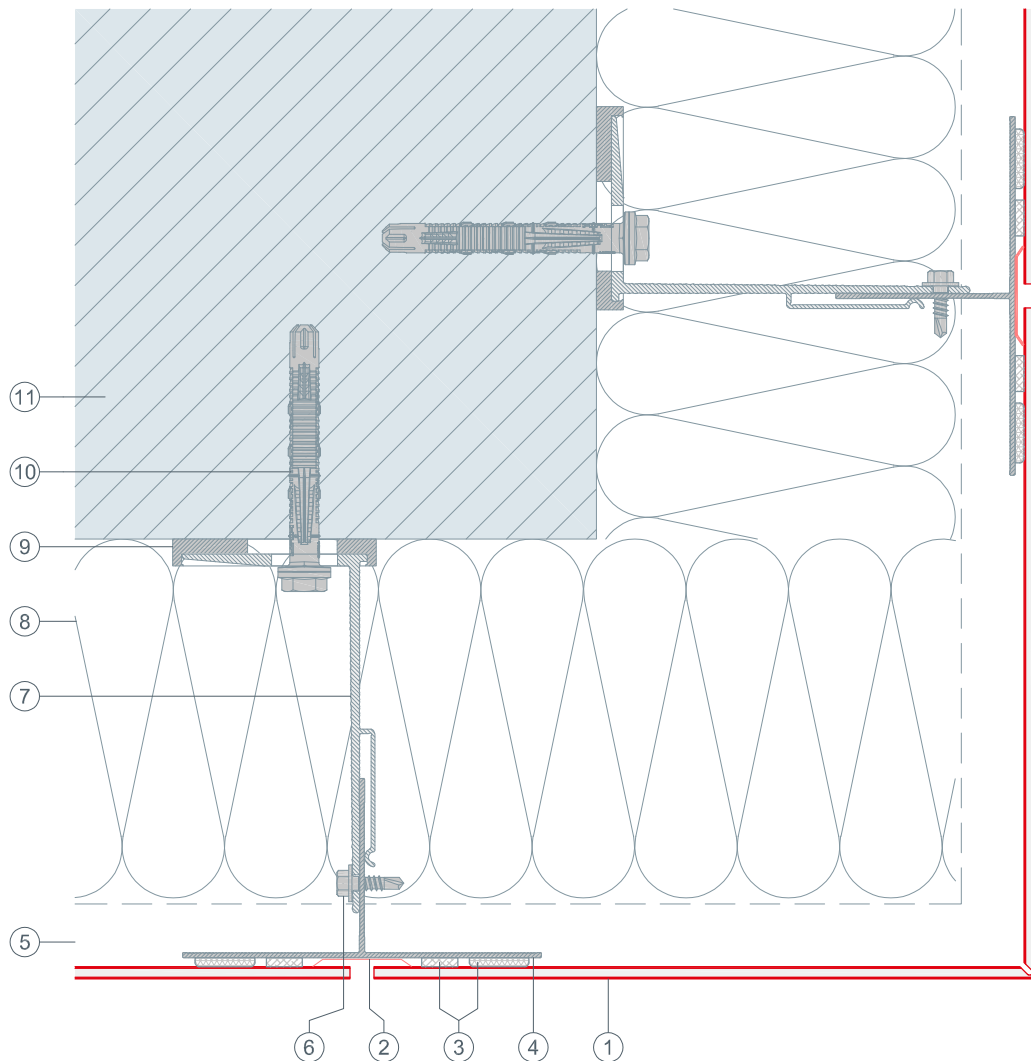


STARK WIE EIN STIER

ANGLE SORTANT (variante 1)

section horizontale PREFABOND (collé)

DÉTAILS CAO



- ① PREFABOND
- ② profil de joint
- ③ système de collage
- ④ profil porteur
- ⑤ lame d'air ventilée
- ⑥ vis de liaison
- ⑦ équerre de fixation
- ⑧ isolation
- ⑨ cale de rupture de pont thermique
- ⑩ vis de fixation à la structure porteuse
- ⑪ structure porteuse

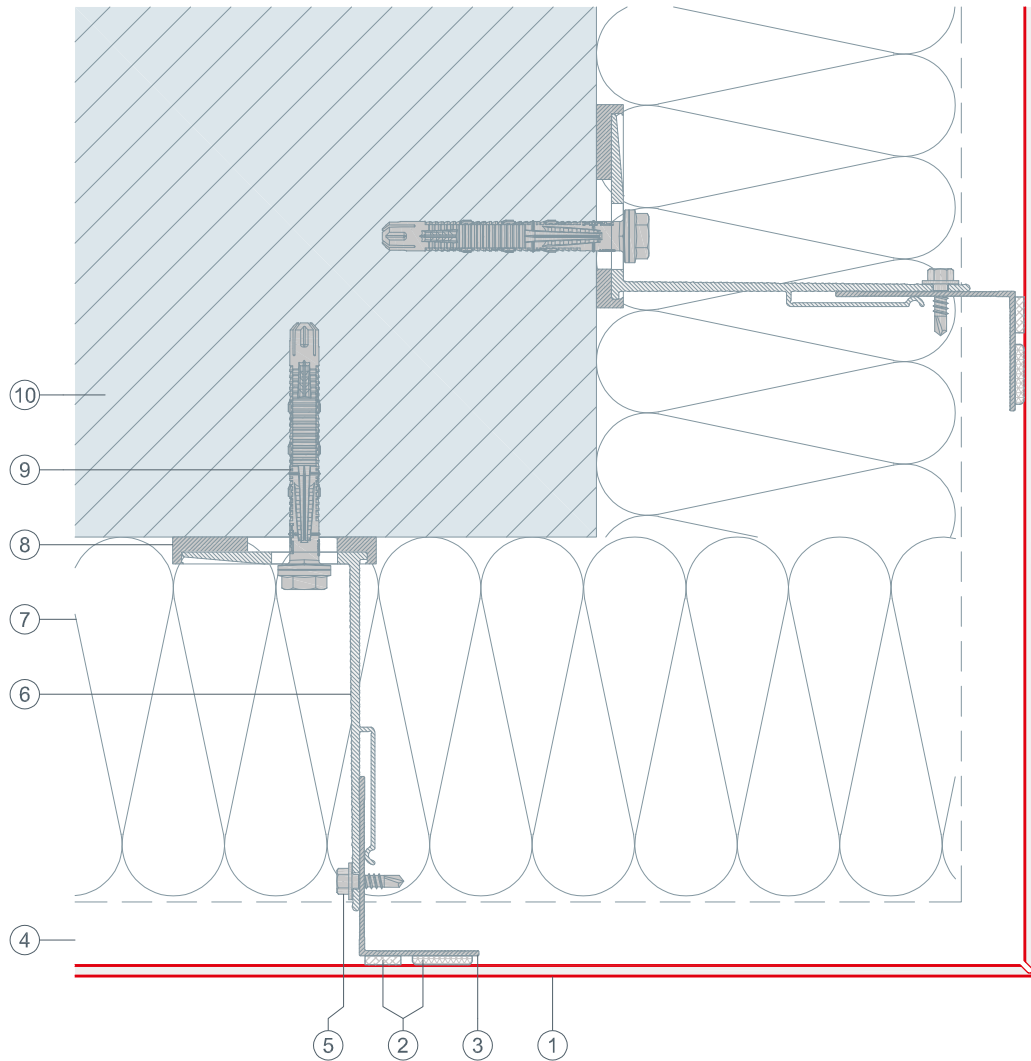


STARK WIE EIN STIER

ANGLE SORTANT (variante 2)

section horizontale
PREFABOND (collé)

DÉTAILS CAO



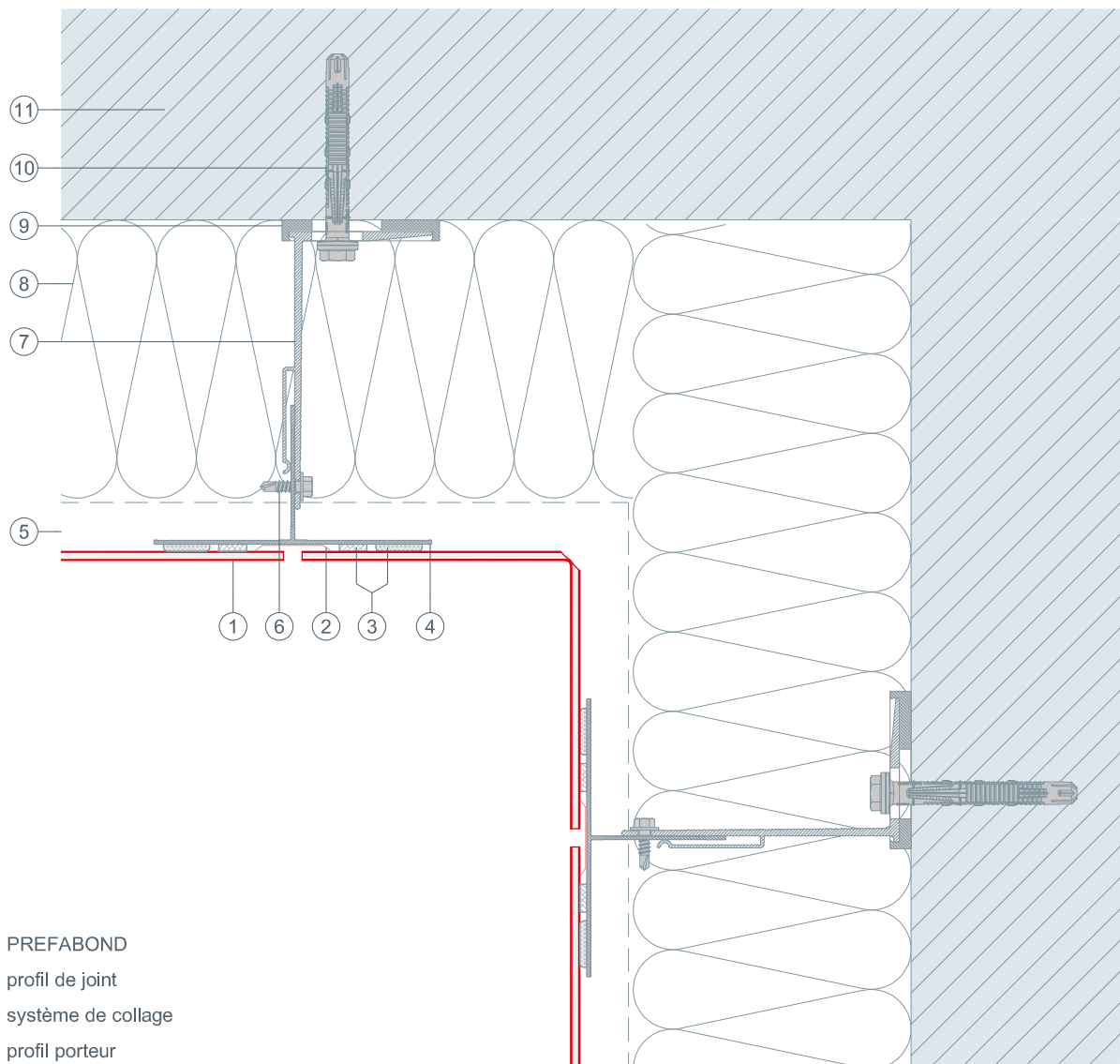
- ① PREFABOND
- ② système de collage
- ③ profil porteur
- ④ lame d'air ventilée
- ⑤ vis de liaison
- ⑥ équerre de fixation
- ⑦ isolation
- ⑧ cale de rupture de pont thermique
- ⑨ vis de fixation à la structure porteuse
- ⑩ structure porteuse



STARK WIE EIN STIER

angle rentrant section horizontale PREFABOND (collé)

DÉTAILS CAO



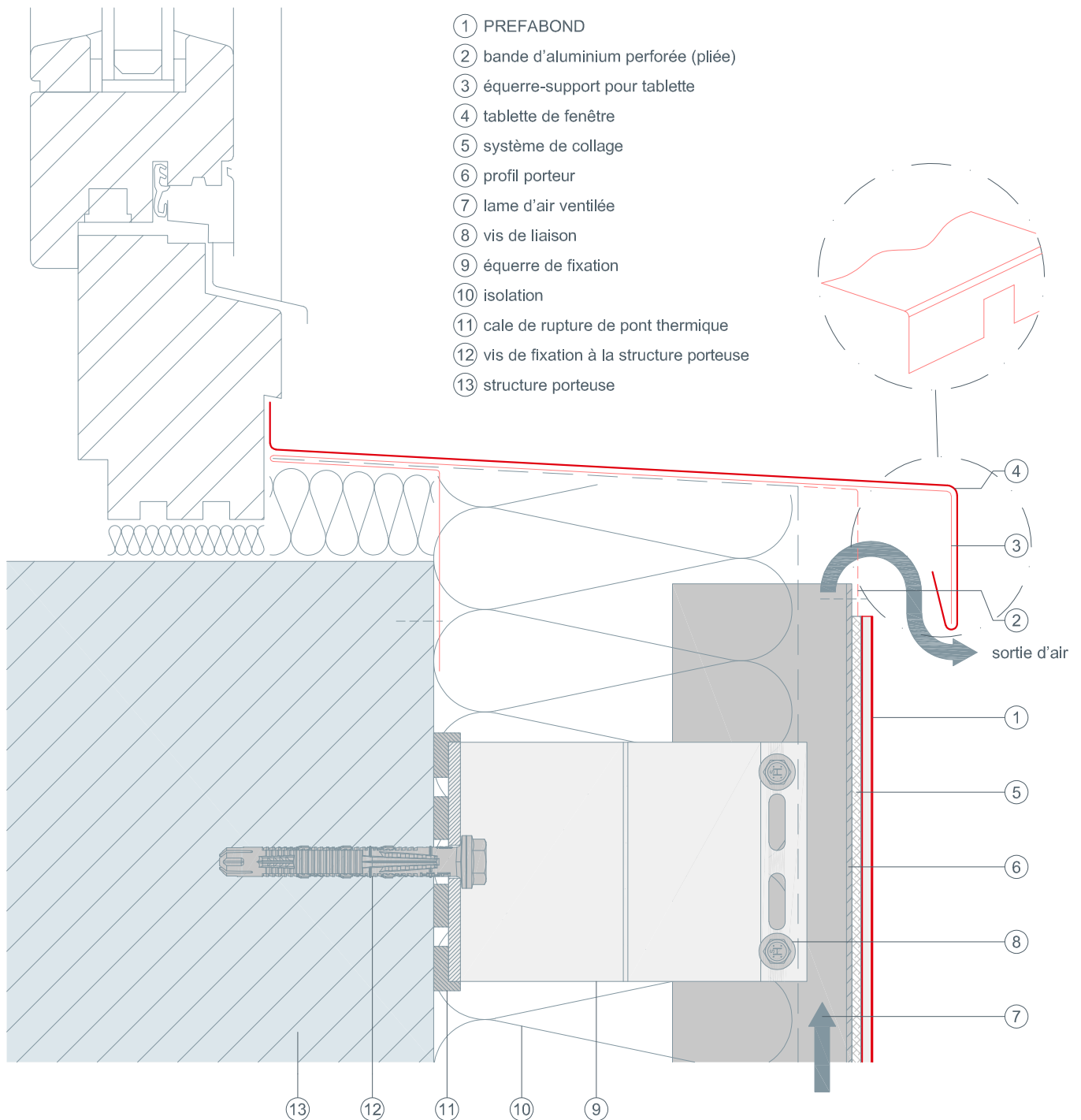
- ① PREFABOND
- ② profil de joint
- ③ système de collage
- ④ profil porteur
- ⑤ lame d'air ventilée
- ⑥ vis de liaison
- ⑦ équerre de fixation
- ⑧ isolation
- ⑨ cale de rupture de pont thermique
- ⑩ vis de fixation à la structure porteuse
- ⑪ structure porteuse



STARK WIE EIN STIER

tablette de fenêtre section verticale PREFABOND (collé)

DÉTAILS CAO

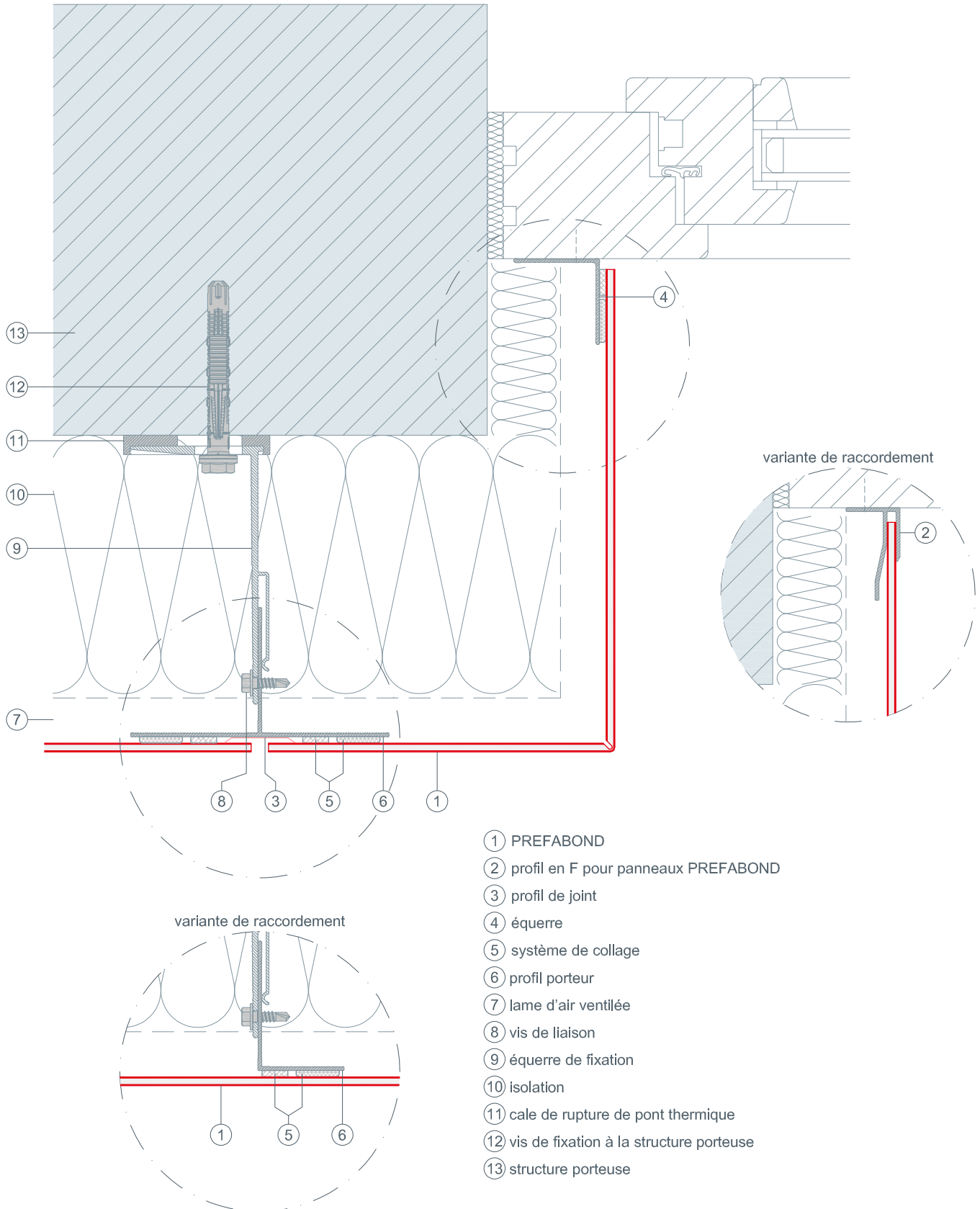




STARK WIE EIN STIER

tableau de fenêtre section horizontale PREFABOND (collé)

DÉTAILS CAO

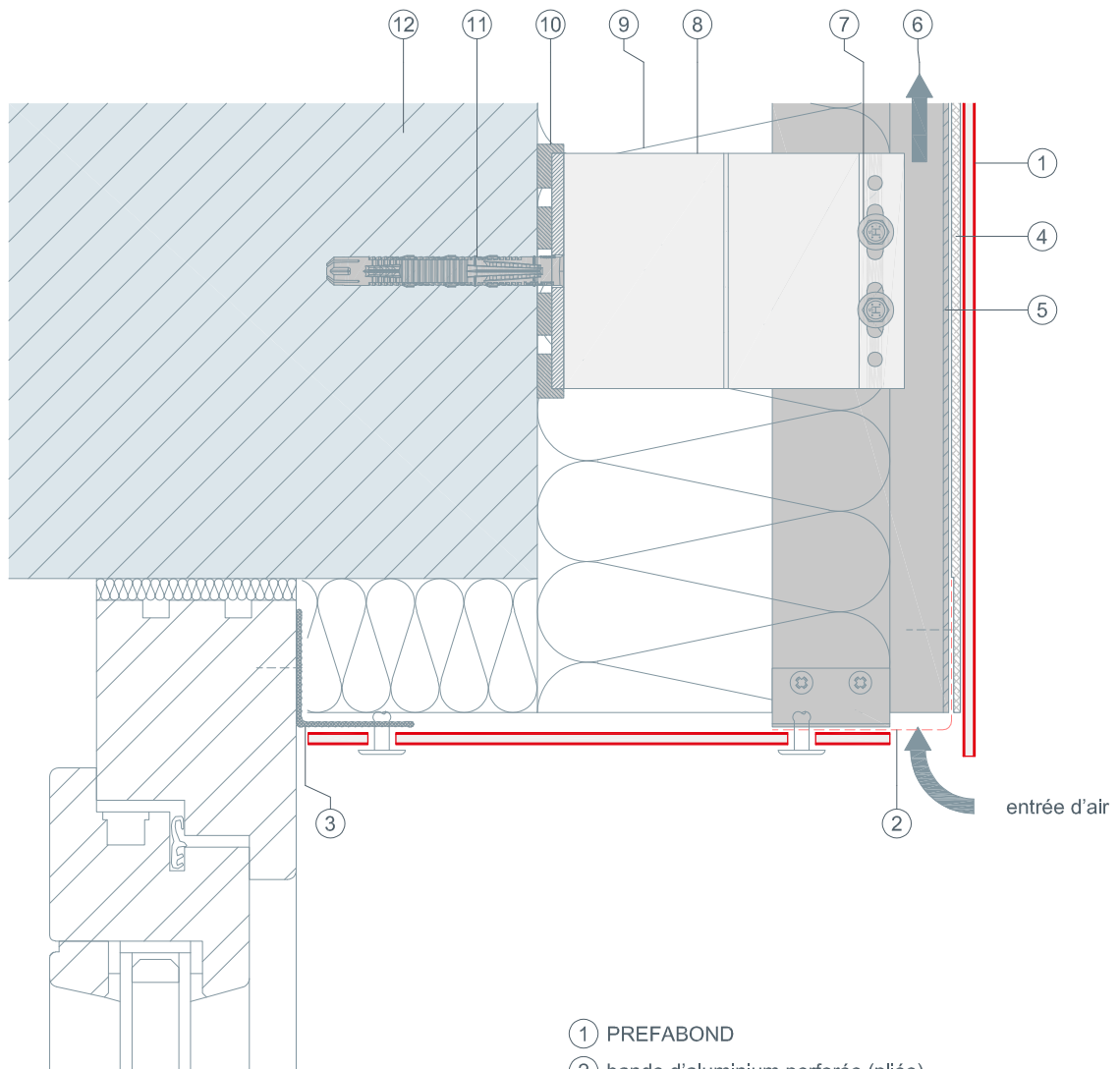




STARK WIE EIN STIER

linteau section verticale PREFABOND (collé)

DÉTAILS CAO



- ① PREFABOND
- ② bande d'aluminium perforée (pliée)
- ③ équerre
- ④ système de collage
- ⑤ profil porteur
- ⑥ lame d'air ventilée
- ⑦ vis de liaison
- ⑧ équerre de fixation
- ⑨ isolation
- ⑩ cale de rupture de pont thermique
- ⑪ vis de fixation à la structure porteuse
- ⑫ structure porteuse



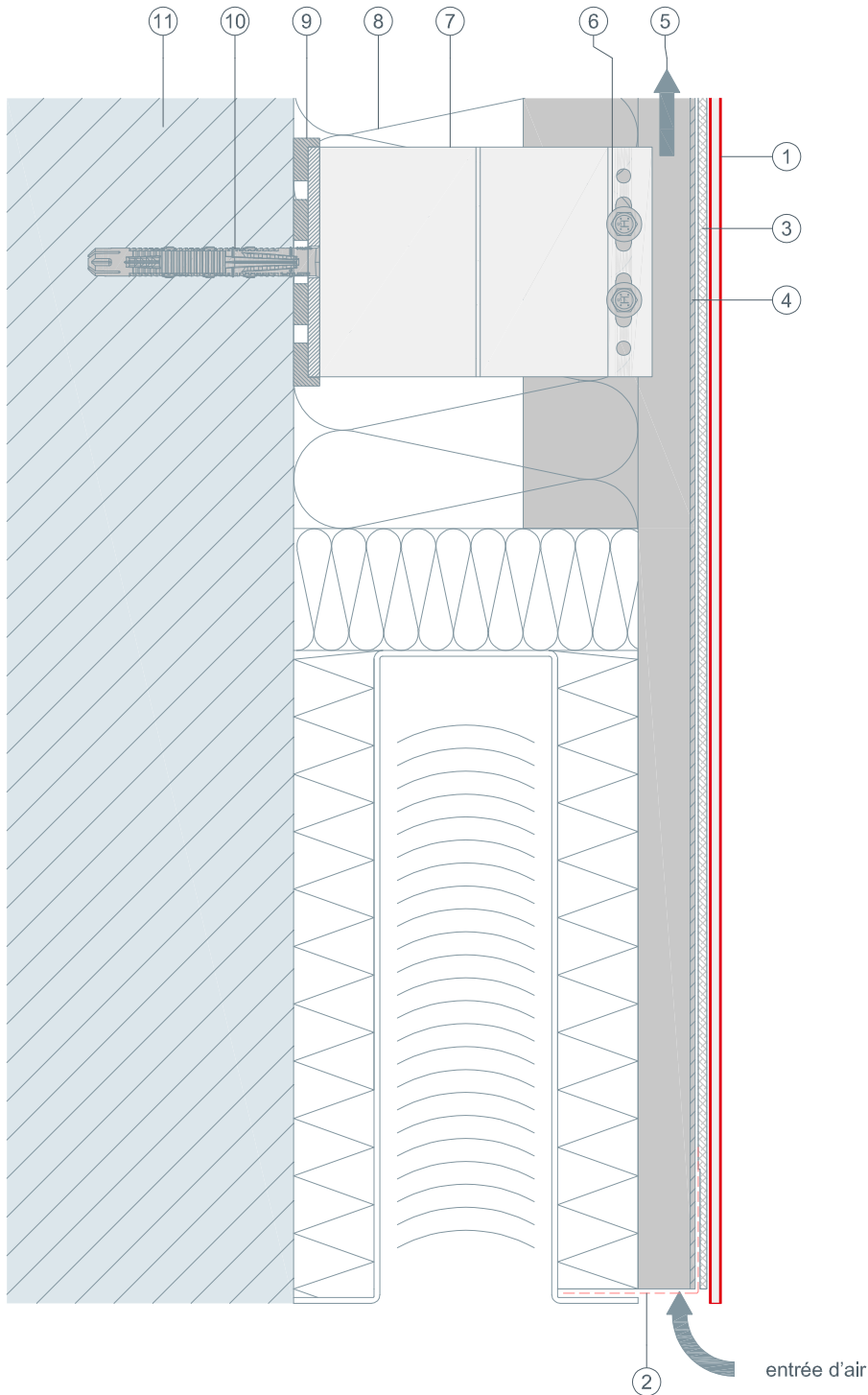
STARK WIE EIN STIER

LINTEAU AVEC STORE À LAMELLES

section verticale

PREFABOND (collé)

DÉTAILS CAO



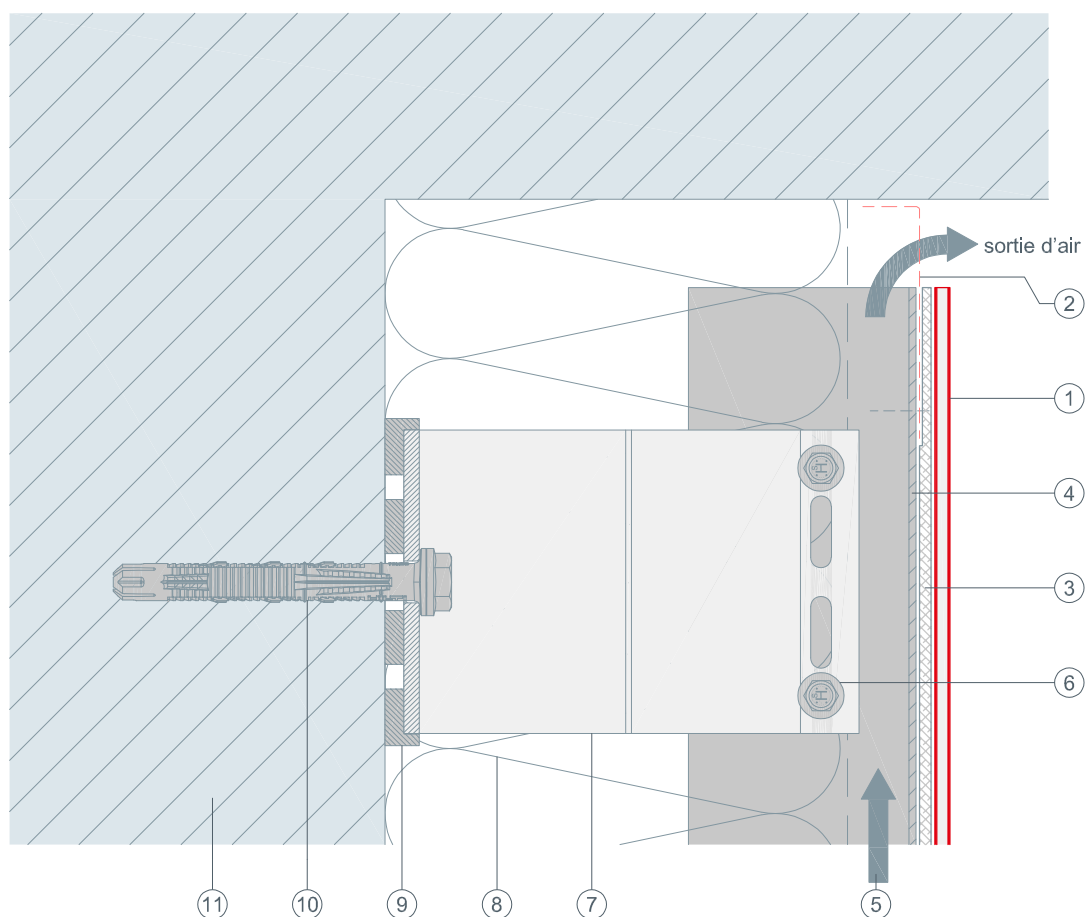
- ① PREFABOND
- ② bande d'aluminium perforée (pliée)
- ③ système de collage
- ④ profil porteur
- ⑤ lame d'air ventilée
- ⑥ vis de liaison
- ⑦ équerre de fixation
- ⑧ isolation
- ⑨ cale de rupture de pont thermique
- ⑩ vis de fixation à la structure porteuse
- ⑪ structure porteuse



STARK WIE EIN STIER

raccordement supérieur section verticale PREFABOND (collé)

DÉTAILS CAO



- ① PREFABOND
- ② bande d'aluminium perforée (pliée)
- ③ système de collage
- ④ profil porteur
- ⑤ lame d'air ventilée
- ⑥ vis de liaison
- ⑦ équerre de fixation
- ⑧ isolation
- ⑨ cale de rupture de pont thermique
- ⑩ vis de fixation à la structure porteuse
- ⑪ structure porteuse



STARK WIE EIN STIER

acrotère (couronnement, coiffe) section verticale PREFABOND (collé)

DÉTAILS CAO

