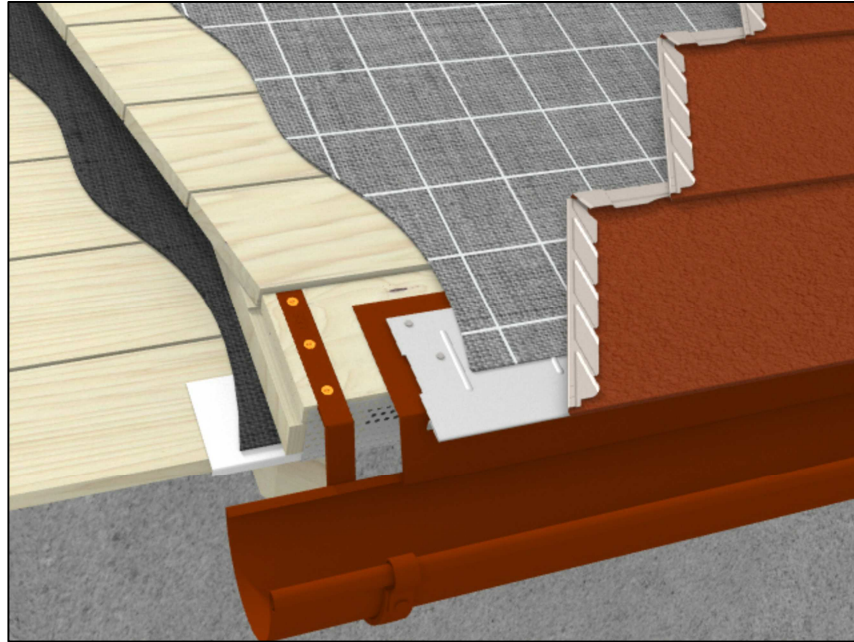




STARK WIE EIN STIER

BARDEAU DS.19

DÉTAILS CAO



SOMMAIRE :

- 2 PENTE DE TOIT MINIMUM
- 3 arrêt de neige — schéma de pose DS.19 1
- 4 arrêt de neige — schéma de pose DS.19 2
- 5 arrêt de neige — schéma de pose DS.19 3
- 6 toit simple peau
- 7 toit double peau
- 8 faitage avec faitière ventilée
- 9 pose d'une faitière avec arêtier
- 10 réalisation d'un toit monopente
- 11 réalisation d'un égout avec gouttière
- 12 réalisation d'un égout avec gouttière carrée
- 13 réalisation d'un égout avec crochet de chant (chantourné)
- 14 réalisation d'un égout avec crochet de chant (variante 1)
- 15 réalisation d'un égout avec crochet de chant (variante 2)
- 16 réalisation d'un égout avec gouttière havraise
- 17 réalisation d'une rive avec pose d'une bande de rive
- 18 réalisation d'une rive encaissée
- 19 réalisation d'une rive avec pose d'une bordure de rive
- 20 couvertine (couronnement de muret)
- 21 couvertine d'acrotère (couronnement, coiffe)
- 22 raccordement de couloir latéral
- 23 pose d'une noue — noue de sécurité
- 24 pose d'une noue — noue simple
- 25 pose d'une noue — noue encaissée
- 26 pose d'une noue — noue encaissée
- 27 chapeau de raccordement pour chatière
- 28 crochet de sécurité
- 29 Fenêtre de toit avec coyau pour pentes de toit supérieures à 25°
- 30 Fenêtre de toit avec sous-costière (pente de toit inférieure à 15°).
- 31 Fenêtre de toit avec sous-costière (pente de toit inférieure à 15°).
- 32 brisure ou ligne de bris (combles mansardés)
- 33 réalisation d'une brisure
- 34 support solaire Vario (ou Fix)
- 35 système pare-neige sur platines
- 36 crochet pour tubes pare-neige
- 37 support de pare-neige pour rondins
- 38 crochet de sécurité monté sur platines
- 39 marche de toit
- 40 support de chemin de circulation



STARK WIE EIN STIER

PENTE DE TOIT MINIMUM

DÉTAILS CAO

PENTE DE TOIT MINIMUM	3°	5°	7°	12°	14°	16°	17°	22°	≥ 25°
PREFALZ	<ul style="list-style-type: none">• Attention à respecter les réglementations nationales (lê de sous-couverture, absence de noues ou de pénétrations, etc.).• Garniture d'étanchéité dans les agrafures longitudinales.								
* TUILE	longueur des chevrons < 7 m								
	longueur des chevrons : entre 7 et 12 m								
	longueur des chevrons : > 12 m								
* R.16	Pentes de toit ≤ 25° : pose sur couche de séparation.								
* BARDEAU									
* LOSANGE DE TOITURE 29 x 29									
	longueur des chevrons < 7 m								
* LOSANGE DE TOITURE 44 x 44	longueur des chevrons : entre 7 et 12 m								
	longueur des chevrons : > 12 m								
* PANNEAU DE TOITURE FX.12	Pentes de toit ≤ 25° : pose sur couche de séparation.								

* De manière générale, nous recommandons l'utilisation de couches de séparation bitumineuses adaptées.

* À partir d'une charge de neige normale de 3,25 kN/m² ou pour les catégories d'exposition 0, I et II, l'utilisation d'un voilageage jointif avec couche de séparation bitumineuse est obligatoire.



STARK WIE EIN STIER

arrêt de neige — schéma de pose DS.19 1 BARDEAU DS.19

DÉTAILS CAO

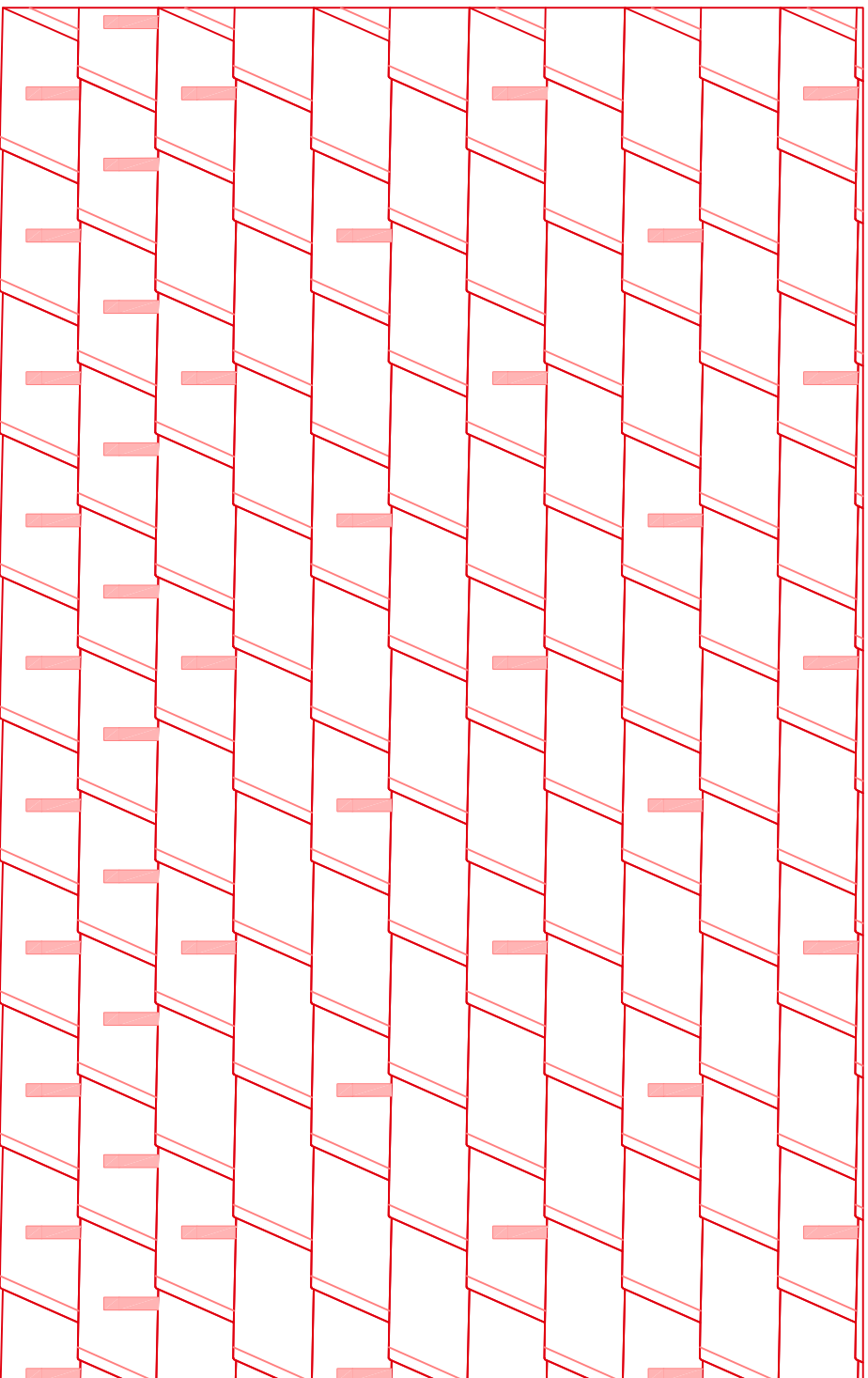


Schéma de pose DS.19 1 (2 arrêts de neige par m² ; monter les arrêts de neige sans interruption sur toute la longueur des deux premières rangées)
Normes de référence : ÖNORM B 1991-1-3 et EN 1991-1-3



STARK WIE EIN STIER

arrêt de neige — schéma de pose DS.19 2 BARDEAU DS.19

DÉTAILS CAO

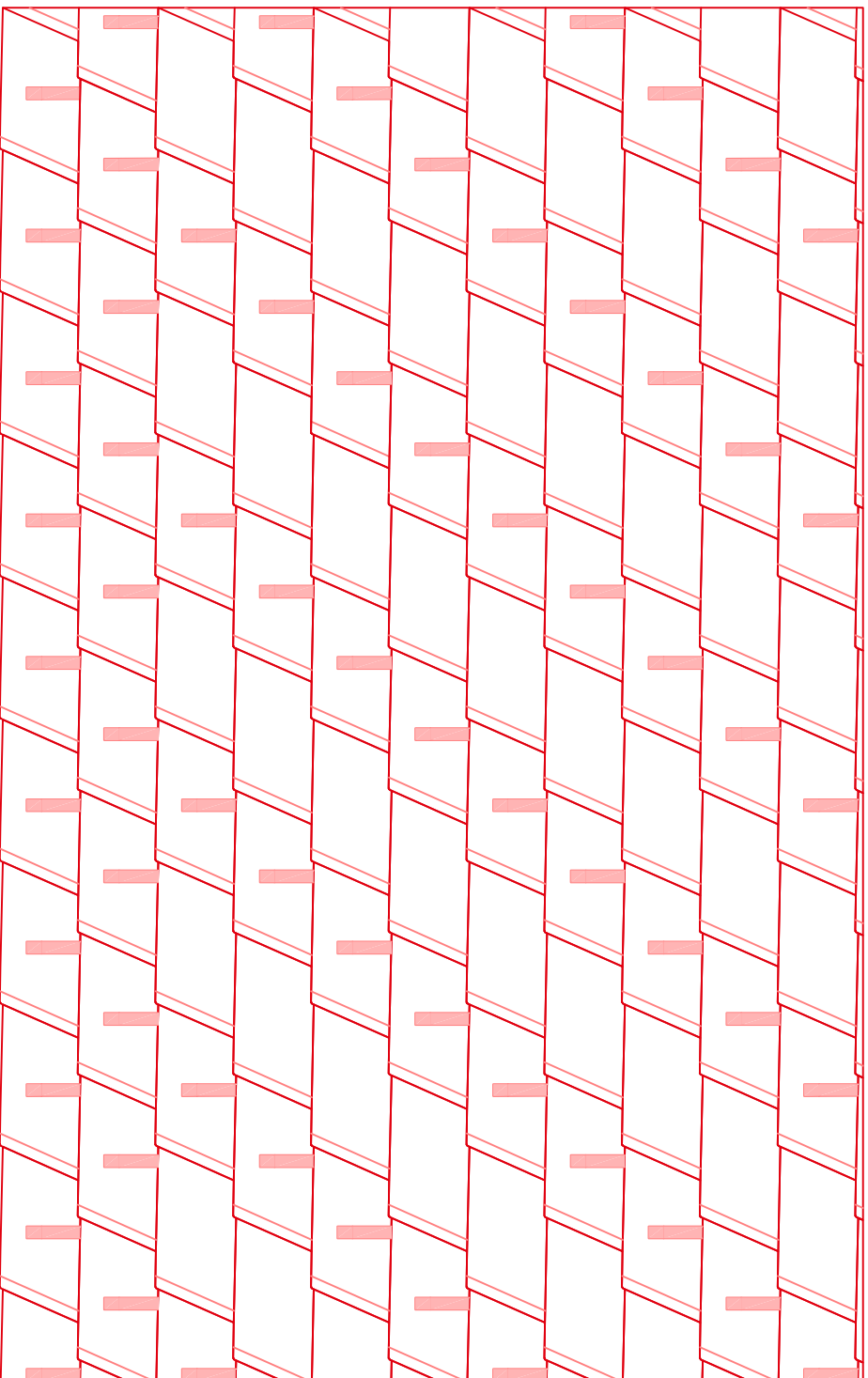


Schéma de pose DS.19 2 (4 arrêts de neige par m² ; monter les arrêts de neige sans interruption sur toute la longueur des deux premières rangées)

Normes de référence : ÖNORM B 1991-1-3 et EN 1991-1-3



STARK WIE EIN STIER

arrêt de neige — schéma de pose DS.19 3 BARDEAU DS.19

DÉTAILS CAO

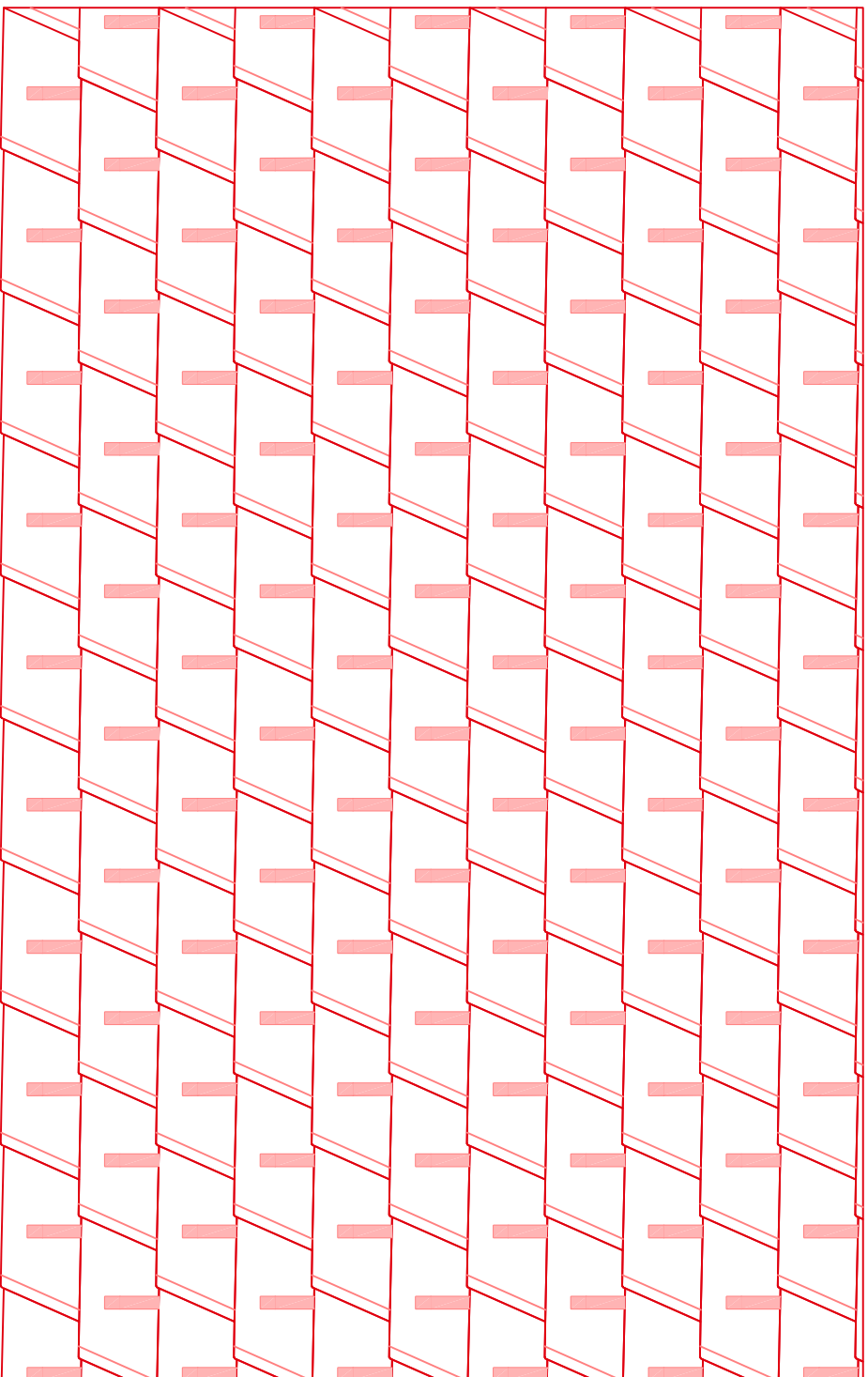


schéma de pose DS.19 3 (8 arrêts de neige par m²)

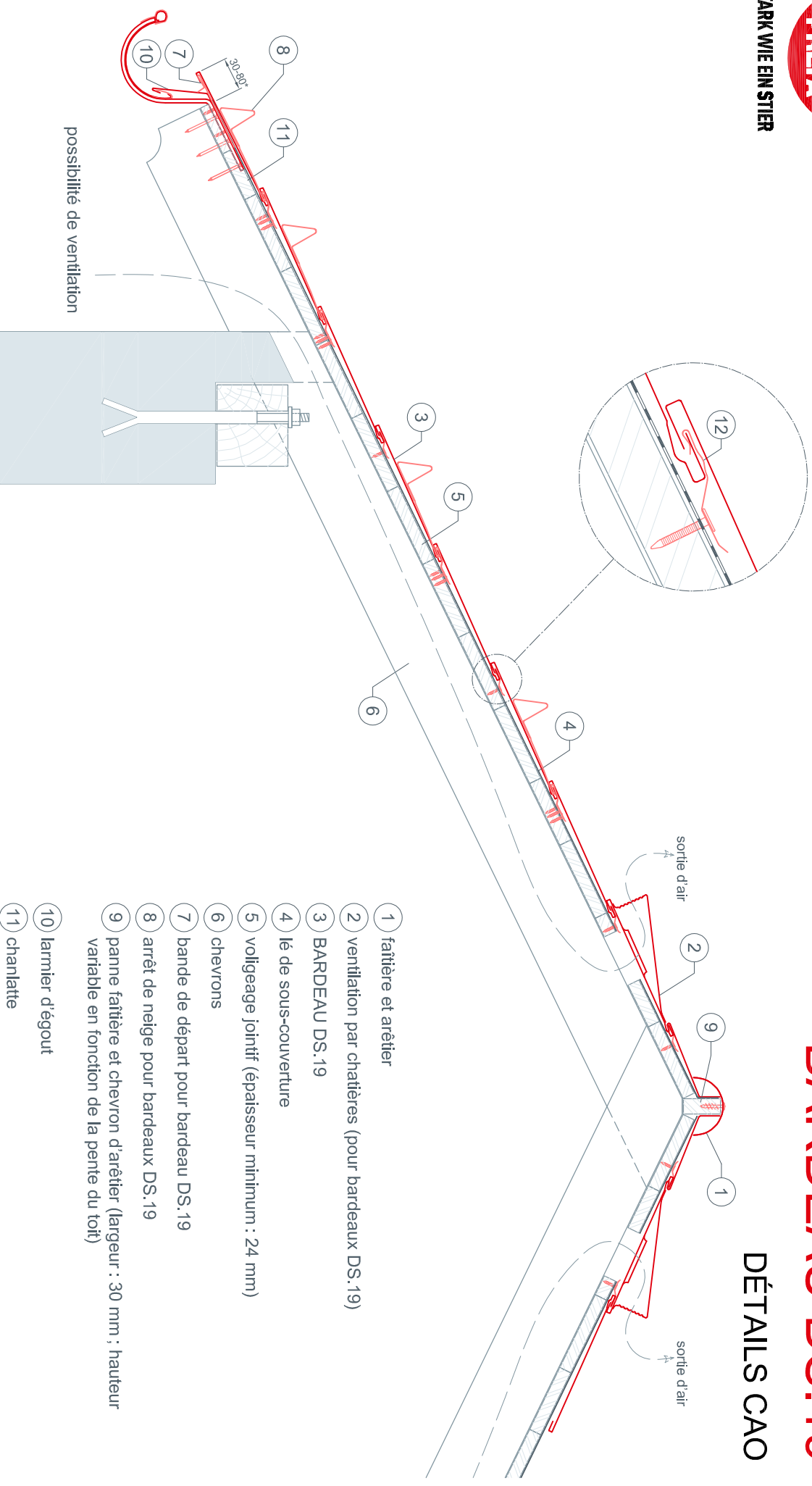
Normes de référence : ÖNORM B 1991-1-3 et EN 1991-1-3



STARK WIE EIN STIER

toit simple peau BARDEAU DS.19

DÉTAILS CAO



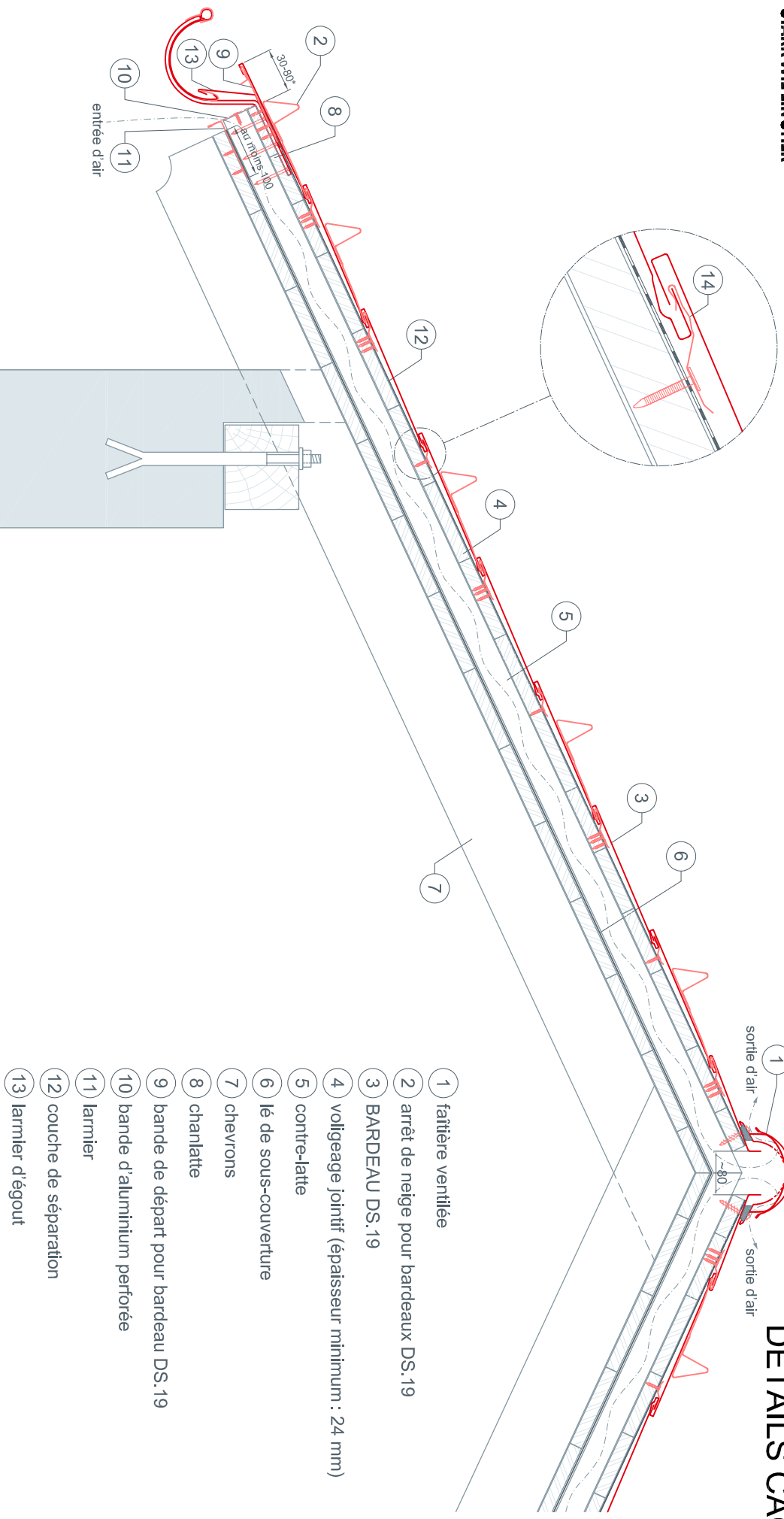
* La saillie à l'égout ne doit pas excéder 80 mm !



STARK WIE EIN STIER

toit double peau BARDEAU DS.19

DÉTAILS CAO



- ① faitière ventilée
- ② arrêt de neige pour bardeaux DS.19
- ③ BARDEAU DS.19
- ④ voligeage jointif (épaisseur minimum : 24 mm)
- ⑤ contre-latte
- ⑥ lé de sous-couverture
- ⑦ chevrons
- ⑧ chanlatte
- ⑨ bande de départ pour bardeau DS.19
- ⑩ bande d'aluminium perforée
- ⑪ larmier
- ⑫ couche de séparation
- ⑬ larmier d'égout
- ⑭ pattes brevetées

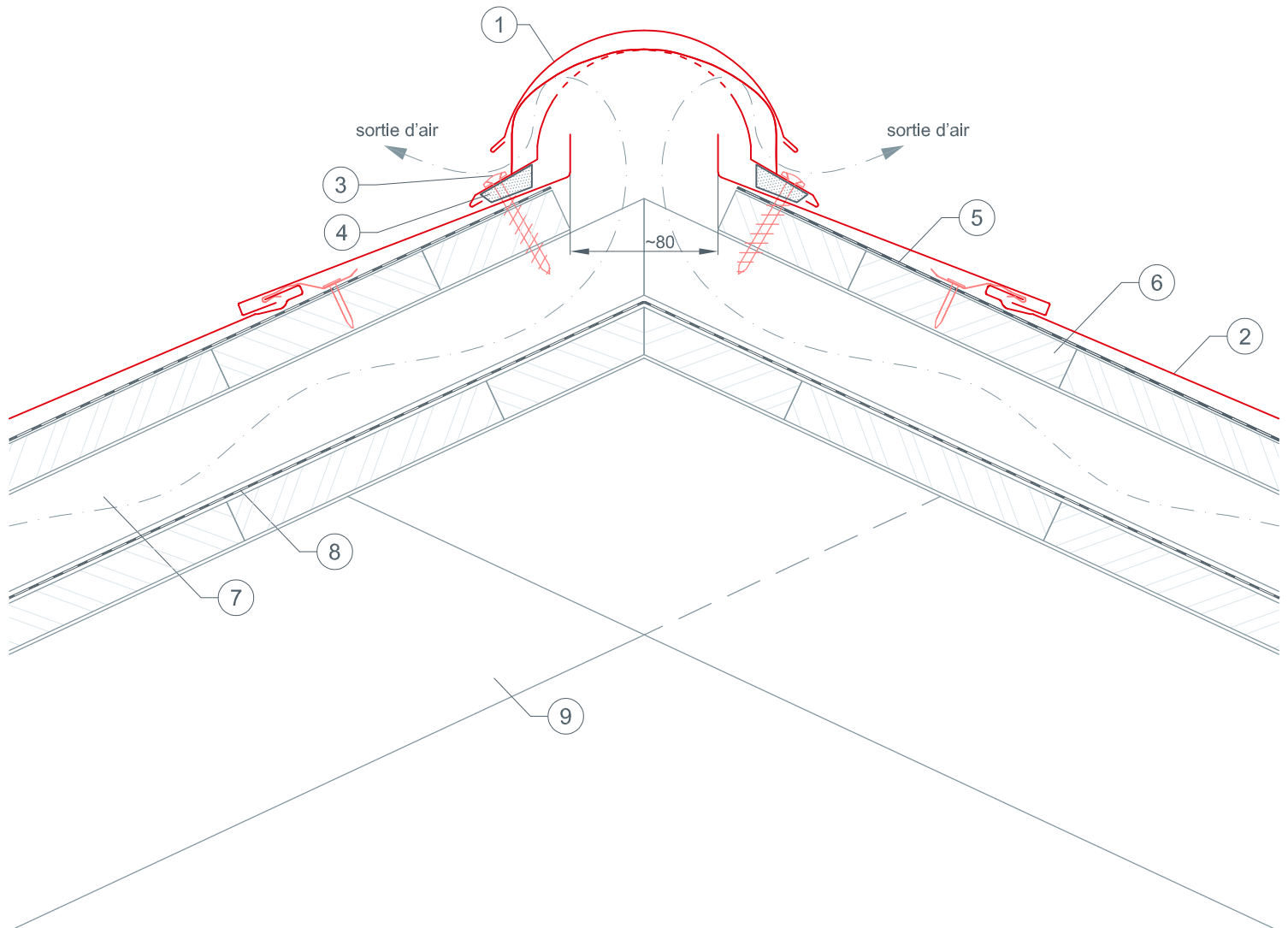
* La saillie à l'égout ne doit pas excéder 80 mm !



STARK WIE EIN STIER

faîtage avec faîtière ventilée BARDEAU DS.19

DÉTAILS CAO



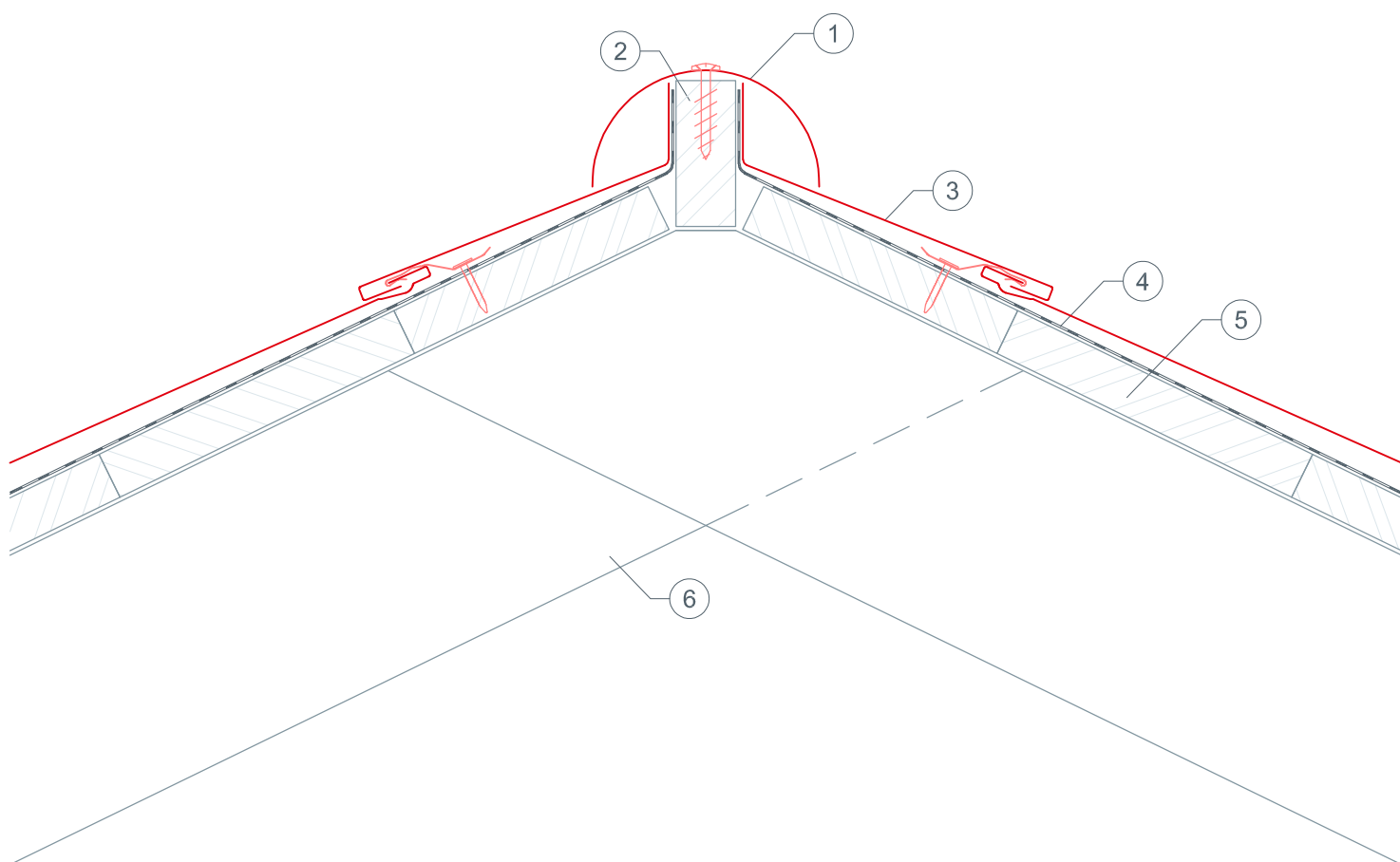
- ① faîtière ventilée
- ② BARDEAU DS.19
- ③ vis d'étanchéité
- ④ cale en mousse autoadhésive
- ⑤ couche de séparation
- ⑥ voligeage jointif (épaisseur minimum : 24 mm)
- ⑦ contre-lattage (lame d'air)
- ⑧ lé de sous-couverture
- ⑨ chevrons



STARK WIE EIN STIER

pose d'une faîtière avec arêtier BARDEAU DS.19

DÉTAILS CAO



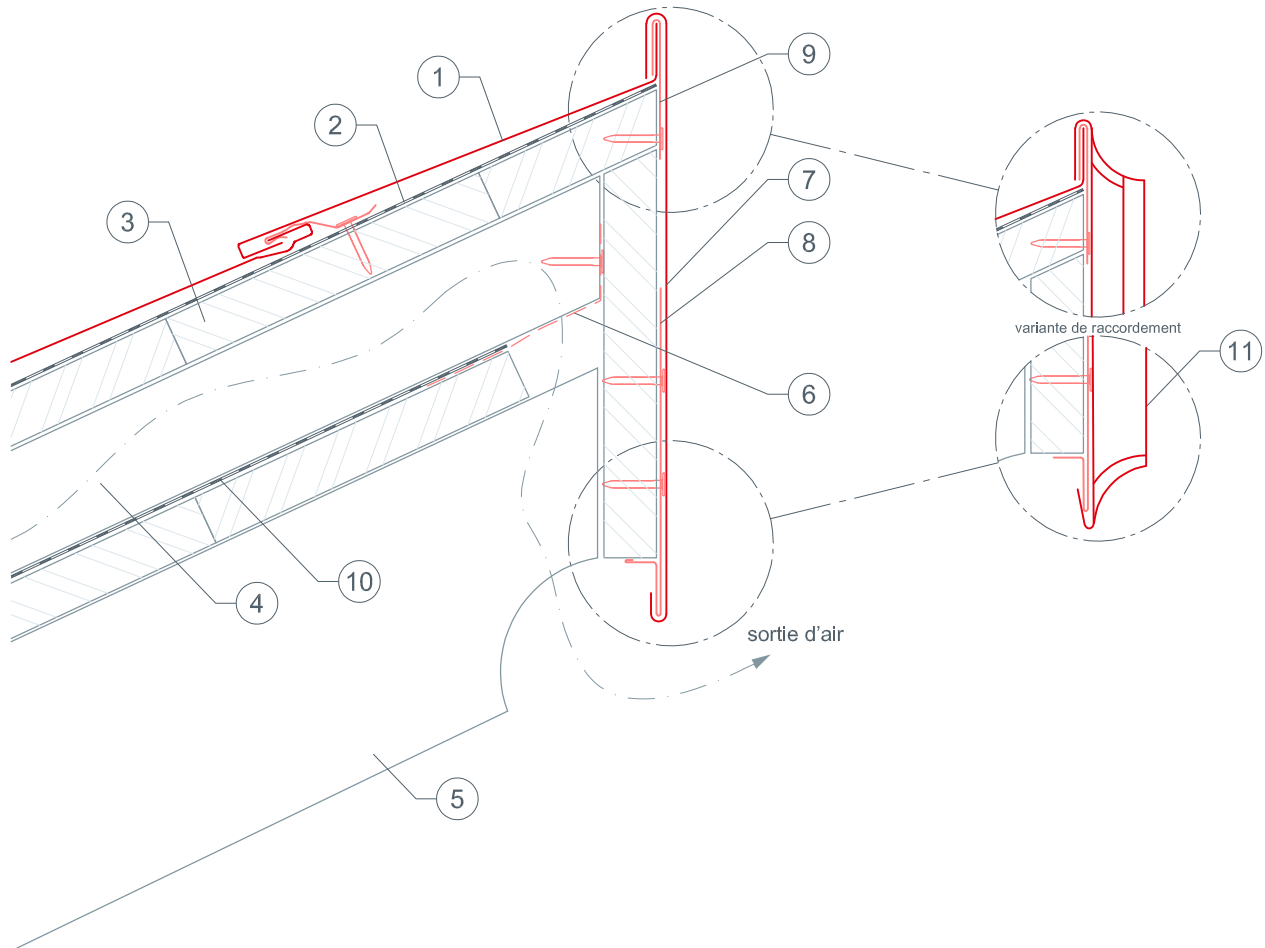
- ① faîtière et arêtier
- ② panne faîtière et chevron d'arêtier (largeur : 30 mm ; hauteur variable en fonction de la pente du toit)
- ③ BARDEAU DS.19
- ④ couche de séparation
- ⑤ voligeage jointif (épaisseur minimum : 24 mm)
- ⑥ chevrons



STARK WIE EIN STIER

réalisation d'un toit monopente BARDEAU DS.19

DÉTAILS CAO



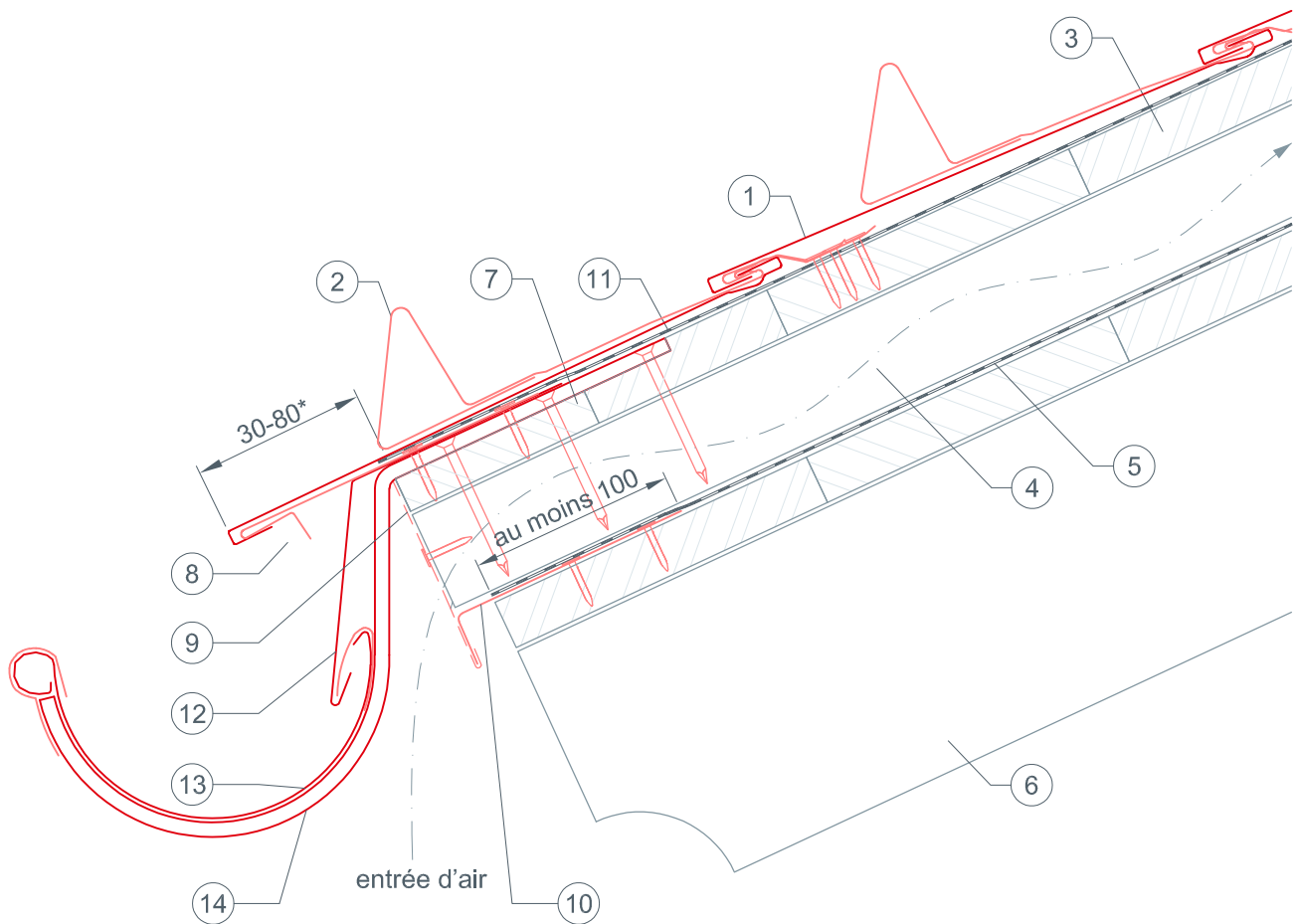
- ① BARDEAU DS.19
- ② couche de séparation
- ③ voligeage jointif (épaisseur minimum : 24 mm)
- ④ contre-lattage (8/5 cm)
- ⑤ chevron
- ⑥ bande d'aluminium perforée
- ⑦ raccord de faîtage de toit monopente
- ⑧ bande de départ brevetée
- ⑨ bande de départ
- ⑩ lé de sous-couverture
- ⑪ raccord de faîtage pour toit monopente (variante)



STARK WIE EIN STIER

réalisation d'un égout avec gouttière BARDEAU DS.19

DÉTAILS CAO



- ① BARDEAU DS.19
- ② arrêt de neige pour bardeaux DS.19
- ③ voligeage jointif (épaisseur minimum : 24 mm)
- ④ contre-latte
- ⑤ lé de sous-couverture
- ⑥ chevrons
- ⑦ chanlatte
- ⑧ bande de départ pour bardeau DS.19
- ⑨ bande d'aluminium perforée
- ⑩ bande de départ de lé de sous-couverture
- ⑪ couche de séparation
- ⑫ larmier d'égout
- ⑬ gouttière
- ⑭ crochet de gouttière

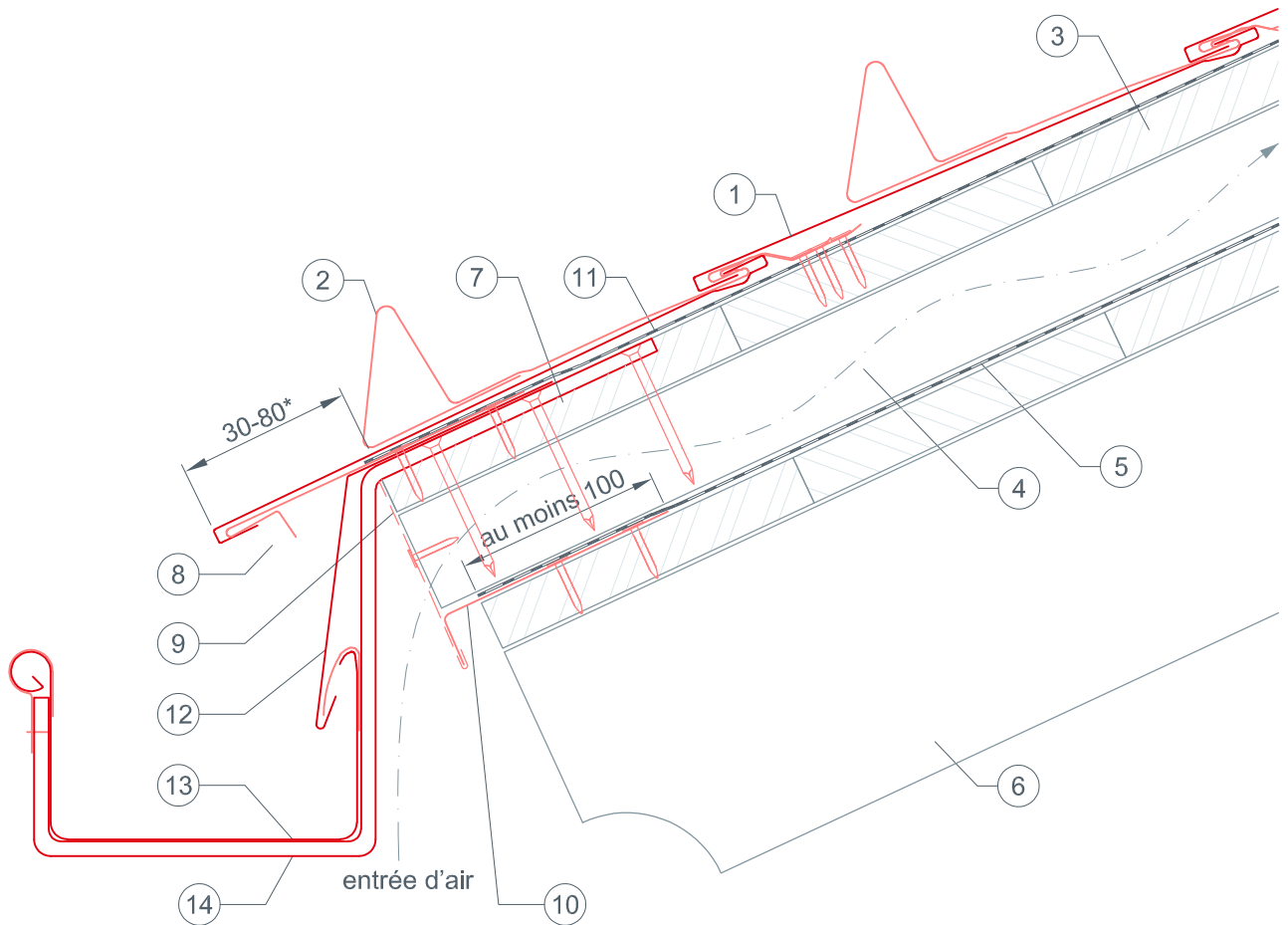
* La saillie à l'égout ne doit pas excéder 80 mm !



STARK WIE EIN STIER

réalisation d'un égout avec gouttière carrée BARDEAU DS.19

DÉTAILS CAO



- ① BARDEAU DS.19
- ② arrêt de neige pour bardeaux DS.19
- ③ voligeage jointif (épaisseur minimum : 24 mm)
- ④ contre-latte
- ⑤ lé de sous-couverture
- ⑥ chevrons
- ⑦ chanlatte
- ⑧ bande de départ pour bardeau DS.19
- ⑨ bande d'aluminium perforée
- ⑩ bande de départ de lé de sous-couverture
- ⑪ couche de séparation
- ⑫ larmier d'égout
- ⑬ gouttière carrée
- ⑭ crochet de gouttière

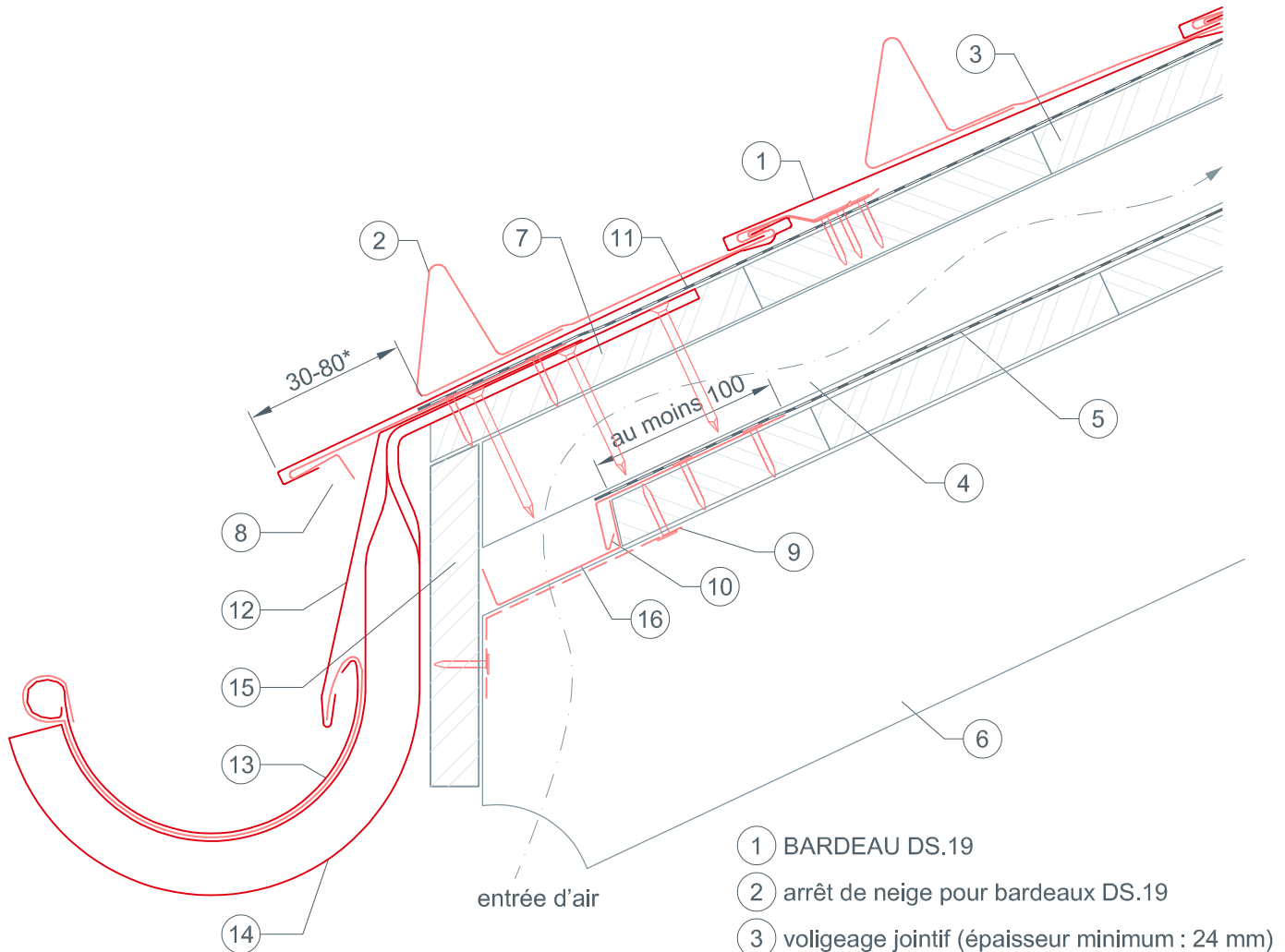
* La saillie à l'égout ne doit pas excéder 80 mm !



STARK WIE EIN STIER

réalisation d'un égout avec crochet de chant (chantourné) BARDEAU DS.19

DÉTAILS CAO



- ① BARDEAU DS.19
- ② arrêt de neige pour bardeaux DS.19
- ③ voligeage jointif (épaisseur minimum : 24 mm)
- ④ contre-latte
- ⑤ lé de sous-couverture
- ⑥ chevrons
- ⑦ chanlatte
- ⑧ bande de départ pour bardeau DS.19
- ⑨ bande d'aluminium perforée
- ⑩ bande de départ de lé de sous-couverture
- ⑪ couche de séparation
- ⑫ larmier d'égout
- ⑬ gouttière
- ⑭ crochet de chant (chantourné)
- ⑮ bordure de rive
- ⑯ tôle de protection pour chevron

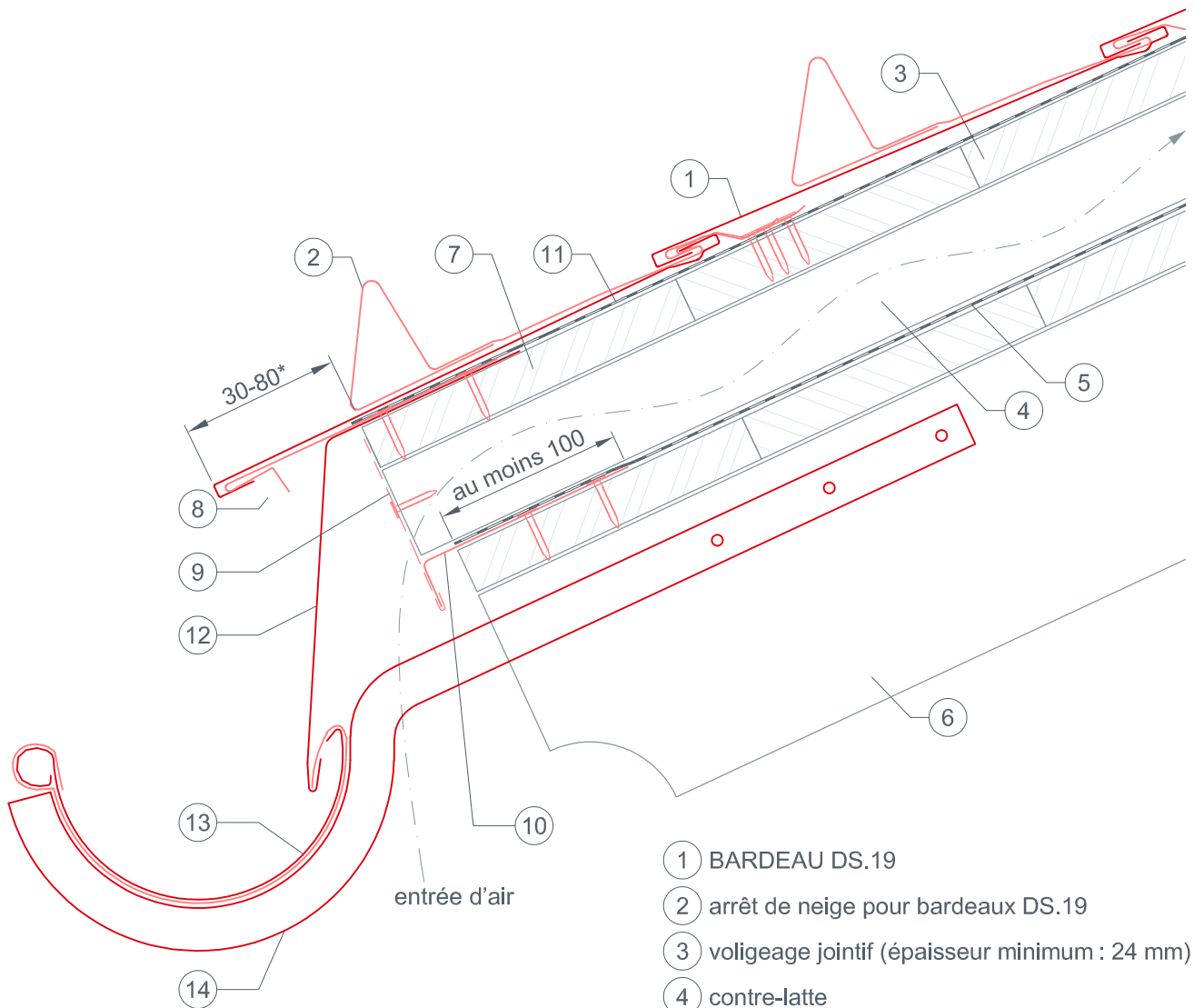
* La saillie à l'égout ne doit pas excéder 80 mm !



STARK WIE EIN STIER

réalisation d'un égout avec crochet de chant (variante 1) BARDEAU DS.19

DÉTAILS CAO



- ① BARDEAU DS.19
- ② arrêt de neige pour bardeaux DS.19
- ③ voligeage jointif (épaisseur minimum : 24 mm)
- ④ contre-latte
- ⑤ lé de sous-couverture
- ⑥ chevrons
- ⑦ chanlatte
- ⑧ bande de départ pour bardeau DS.19
- ⑨ bande d'aluminium perforée
- ⑩ bande de départ de lé de sous-couverture
- ⑪ couche de séparation
- ⑫ larmier d'égout
- ⑬ gouttière
- ⑭ crochet de chant (chantourné)

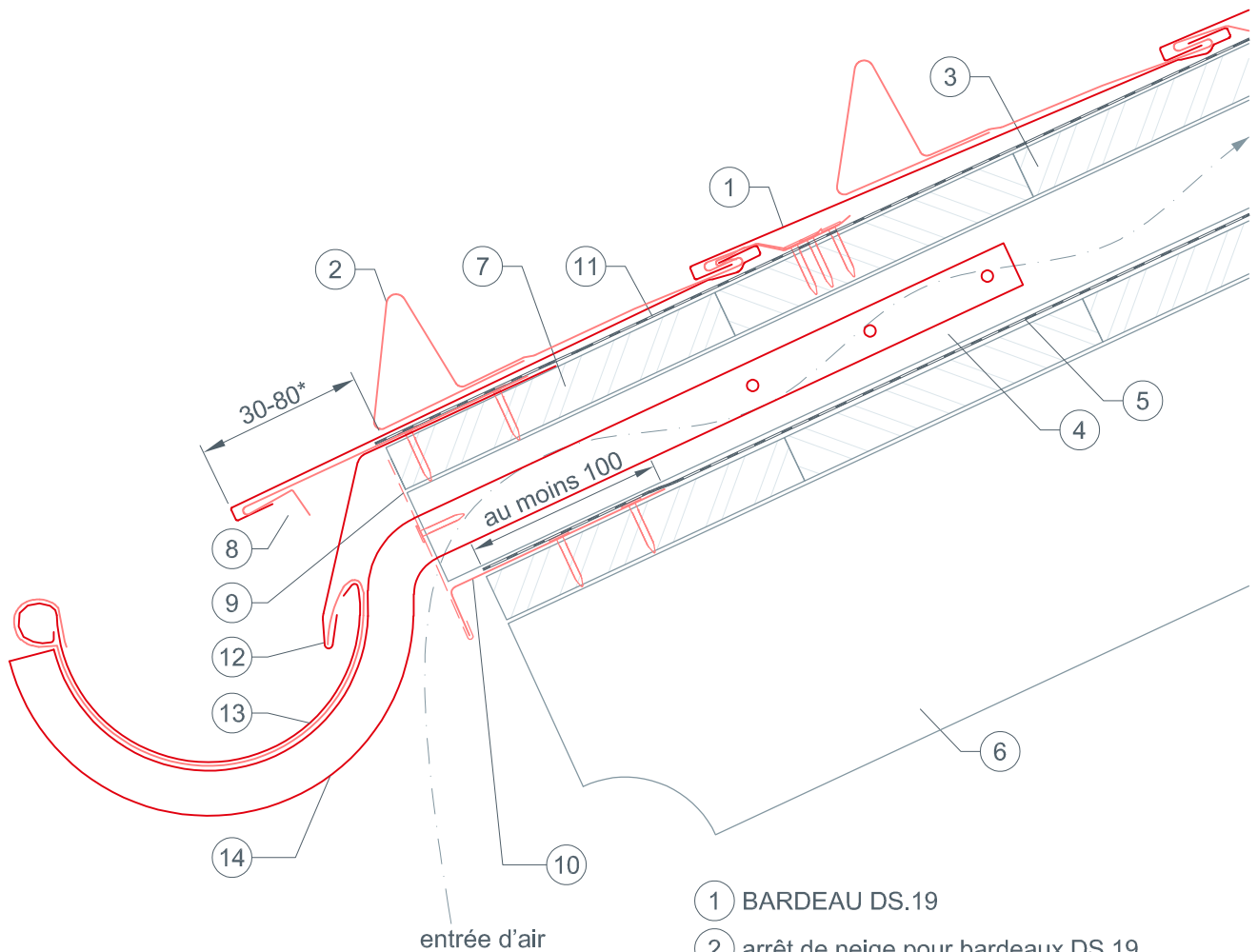
* La saillie à l'égout ne doit pas excéder 80 mm !



STARK WIE EIN STIER

réalisation d'un égout avec crochet de chant (variante 2) BARDEAU DS.19

DÉTAILS CAO



- ① BARDEAU DS.19
- ② arrêt de neige pour bardeaux DS.19
- ③ voligeage jointif (épaisseur minimum : 24 mm)
- ④ contre-latte
- ⑤ lé de sous-couverture
- ⑥ chevrons
- ⑦ chanlatte
- ⑧ bande de départ pour bardeau DS.19
- ⑨ bande d'aluminium perforée
- ⑩ bande de départ de lé de sous-couverture
- ⑪ couche de séparation
- ⑫ larmier d'égout
- ⑬ gouttière
- ⑭ crochet de chant (chantourné)

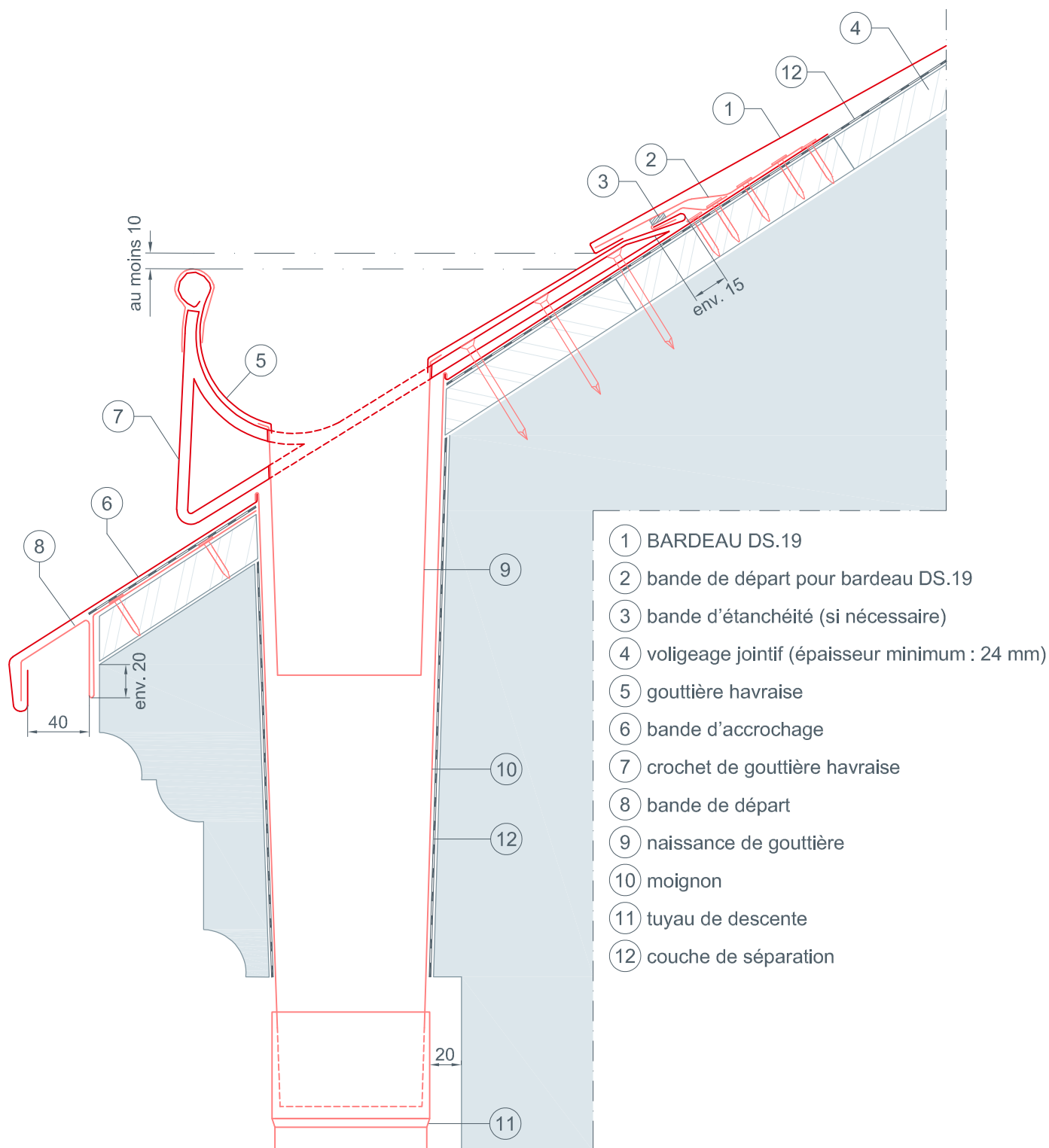
* La saillie à l'égout ne doit pas excéder 80 mm !



STARK WIE EIN STIER

réalisation d'un égout avec gouttière havraise BARDEAU DS.19

DÉTAILS CAO

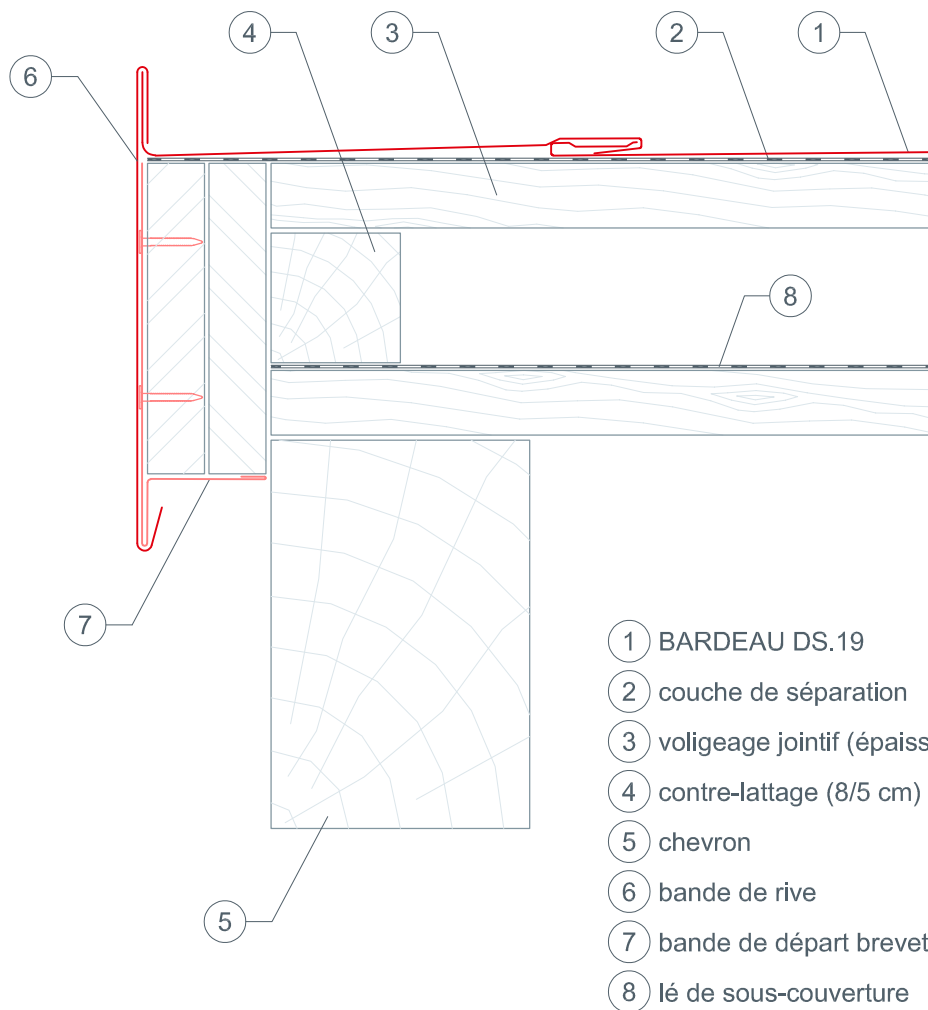




STARK WIE EIN STIER

réalisation d'une rive avec pose d'une bande de rive BARDEAU DS.19

DÉTAILS CAO



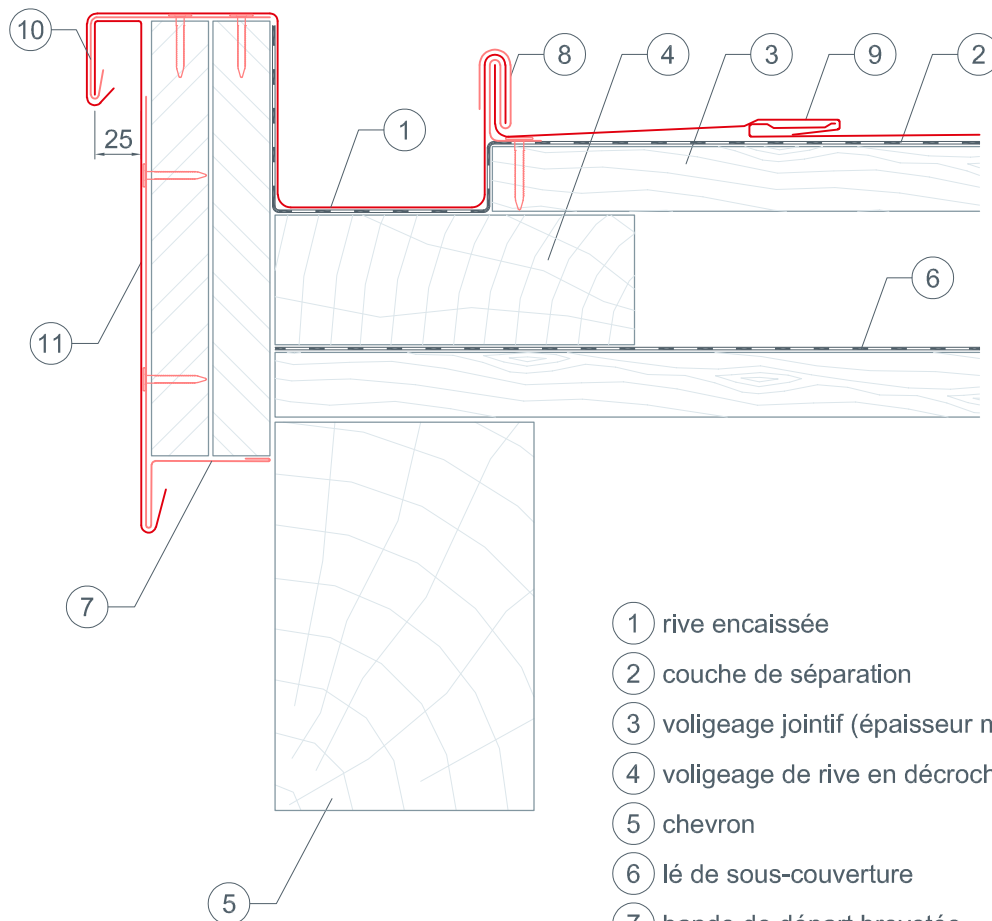
- ① BARDEAU DS.19
- ② couche de séparation
- ③ voligeage jointif (épaisseur minimum : 24 mm)
- ④ contre-lattage (8/5 cm)
- ⑤ chevron
- ⑥ bande de rive
- ⑦ bande de départ brevetée
- ⑧ lé de sous-couverture



STARK WIE EIN STIER

réalisation d'une rive encaissée BARDEAU DS.19

DÉTAILS CAO



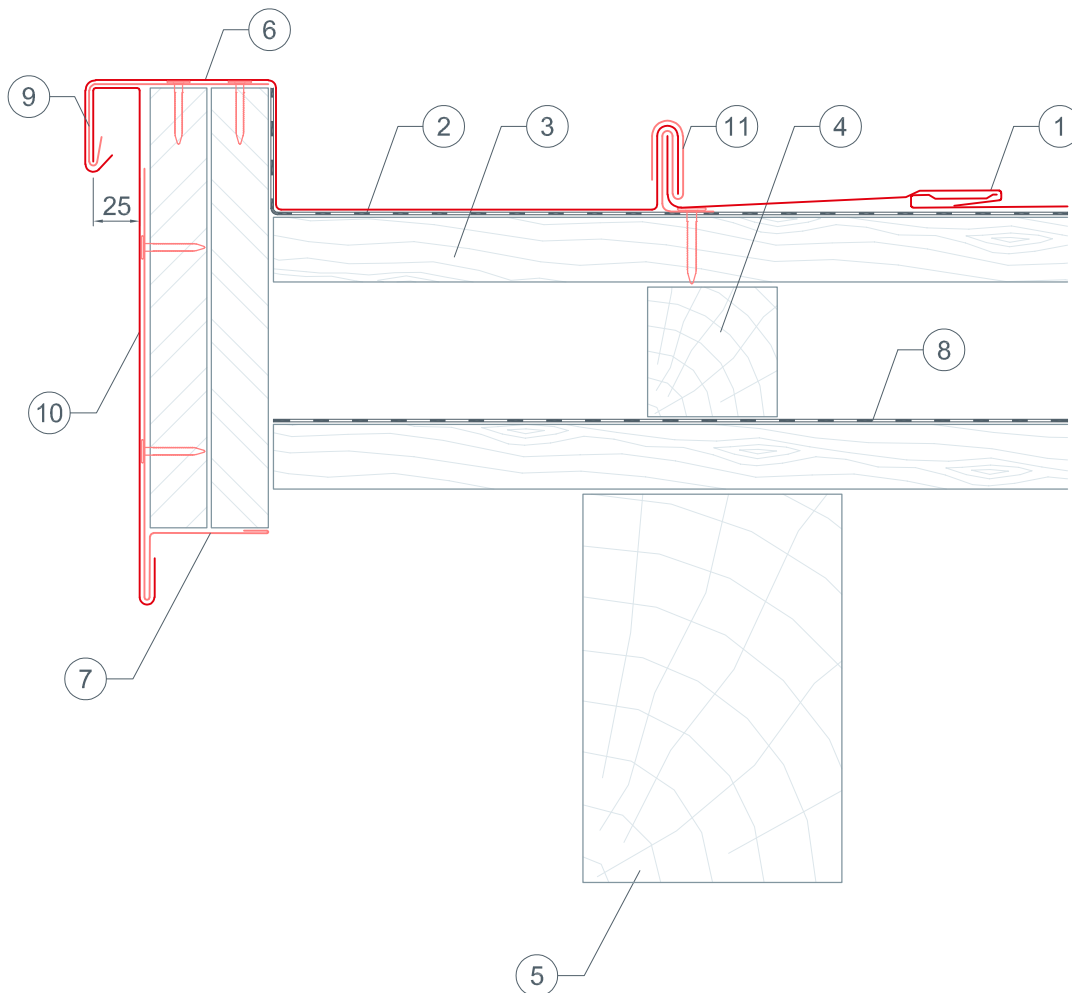
- ① rive encaissée
- ② couche de séparation
- ③ voligeage jointif (épaisseur minimum : 24 mm)
- ④ voligeage de rive en décrochement
- ⑤ chevron
- ⑥ lé de sous-couverture
- ⑦ bande de départ brevetée
- ⑧ patte de maintien
- ⑨ BARDEAU DS.19
- ⑩ bande de départ
- ⑪ bande de rive



STARK WIE EIN STIER

réalisation d'une rive avec pose d'une bordure de rive BARDEAU DS.19

DÉTAILS CAO



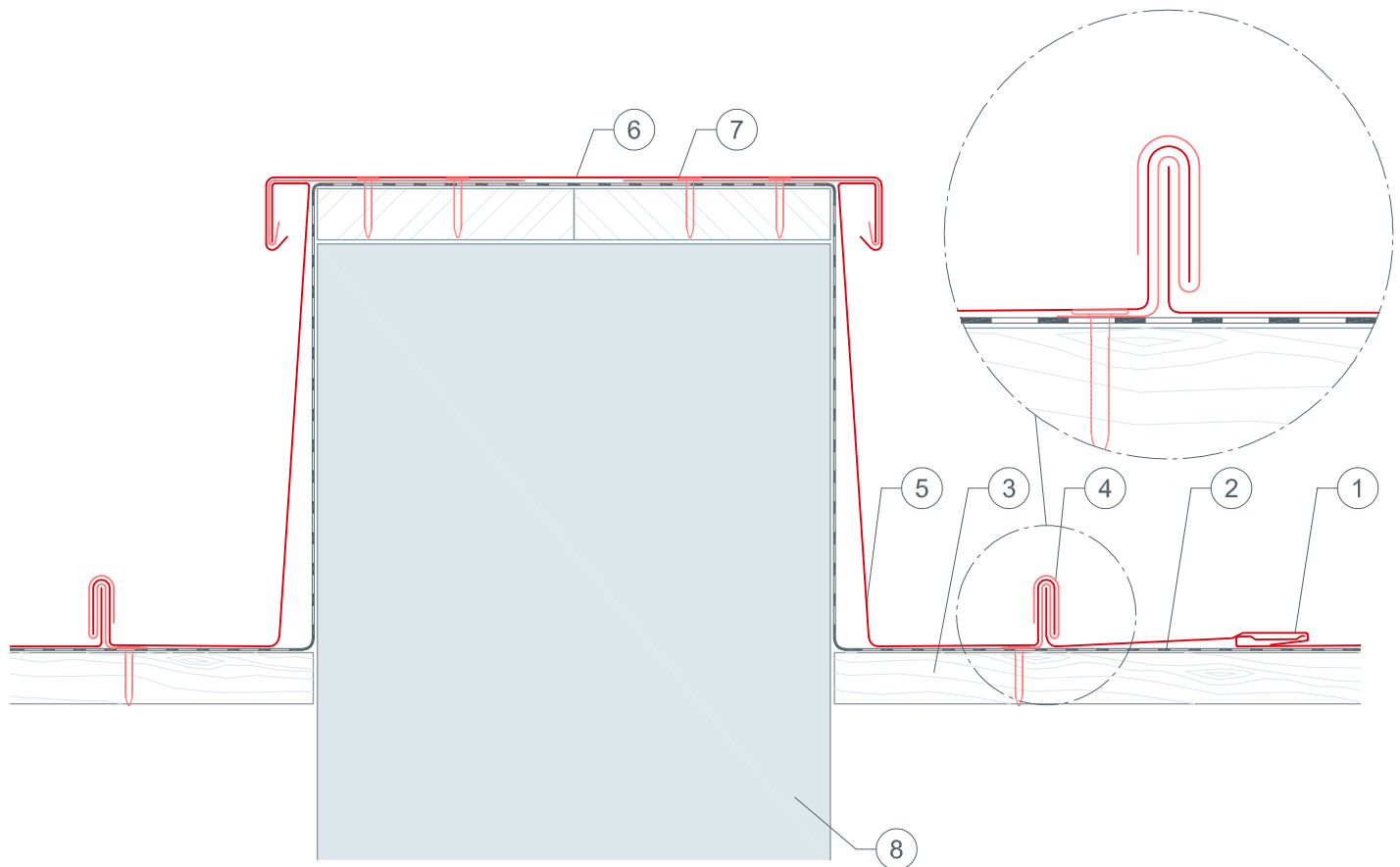
- ① BARDEAU DS.19
- ② couche de séparation
- ③ voligeage jointif (épaisseur minimum : 24 mm)
- ④ contre-lattage (8/5 cm)
- ⑤ chevron
- ⑥ bande de rive
- ⑦ bande de départ brevetée
- ⑧ lé de sous-couverture
- ⑨ bande de départ
- ⑩ bande de rive
- ⑪ patte de maintien



STARK WIE EIN STIER

couvertine (couronnement de muret) BARDEAU DS.19

DÉTAILS CAO



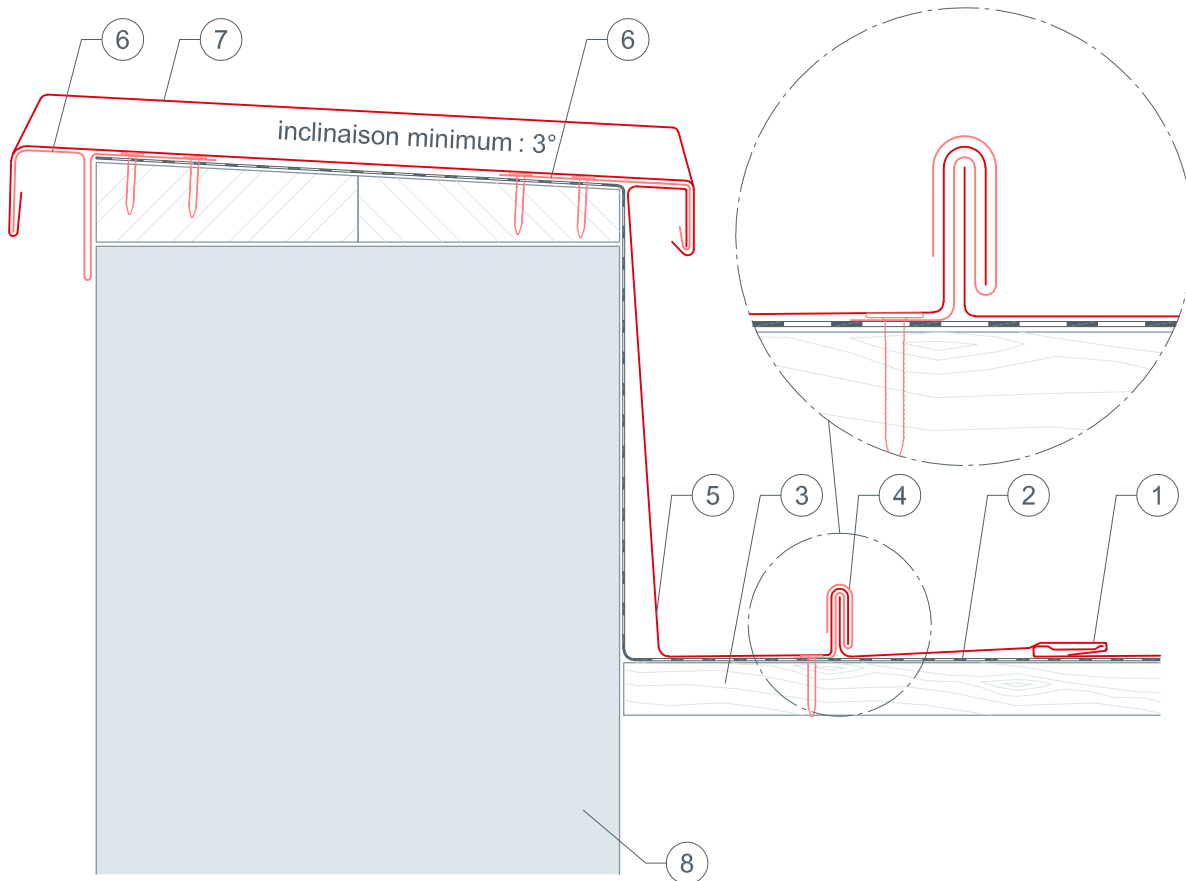
- ① BARDEAU DS.19
- ② couche de séparation
- ③ voligeage jointif (épaisseur minimum : 24 mm)
- ④ patte de maintien
- ⑤ raccordement de couloir
- ⑥ couvertine (couronnement de muret)
- ⑦ bande de départ brevetée
- ⑧ mur



STARK WIE EIN STIER

couvertine d'acrotère (couronnement, coiffe) BARDEAU DS.19

DÉTAILS CAO



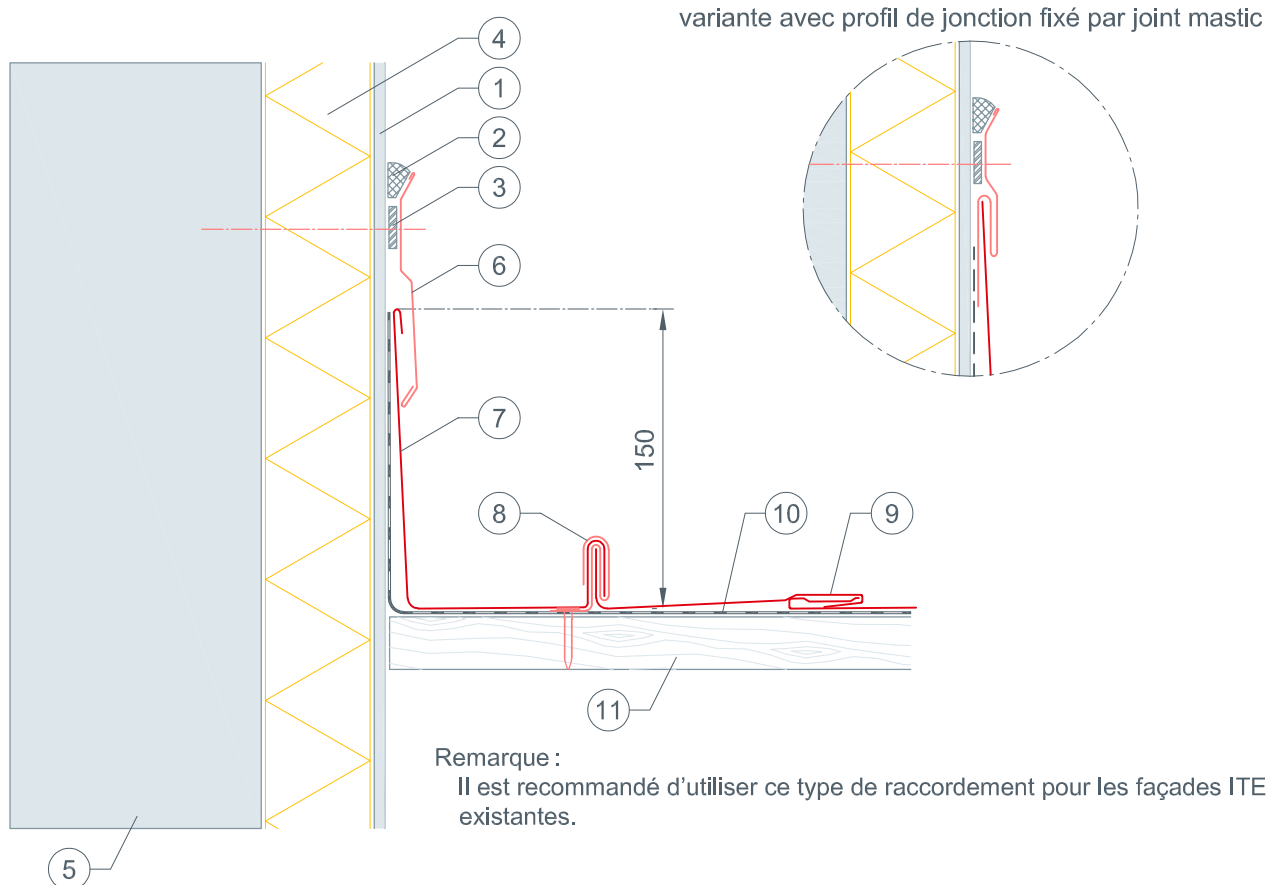
- ① BARDEAU DS.19
- ② couche de séparation
- ③ voligeage jointif (épaisseur minimum : 24 mm)
- ④ patte de maintien
- ⑤ raccordement de couloir
- ⑥ bande de départ brevetée
- ⑦ couvertine d'acrotère (couronnement, coiffe)
- ⑧ mur



STARK WIE EIN STIER

raccordement de couloir latéral BARDEAU DS.19

DÉTAILS CAO



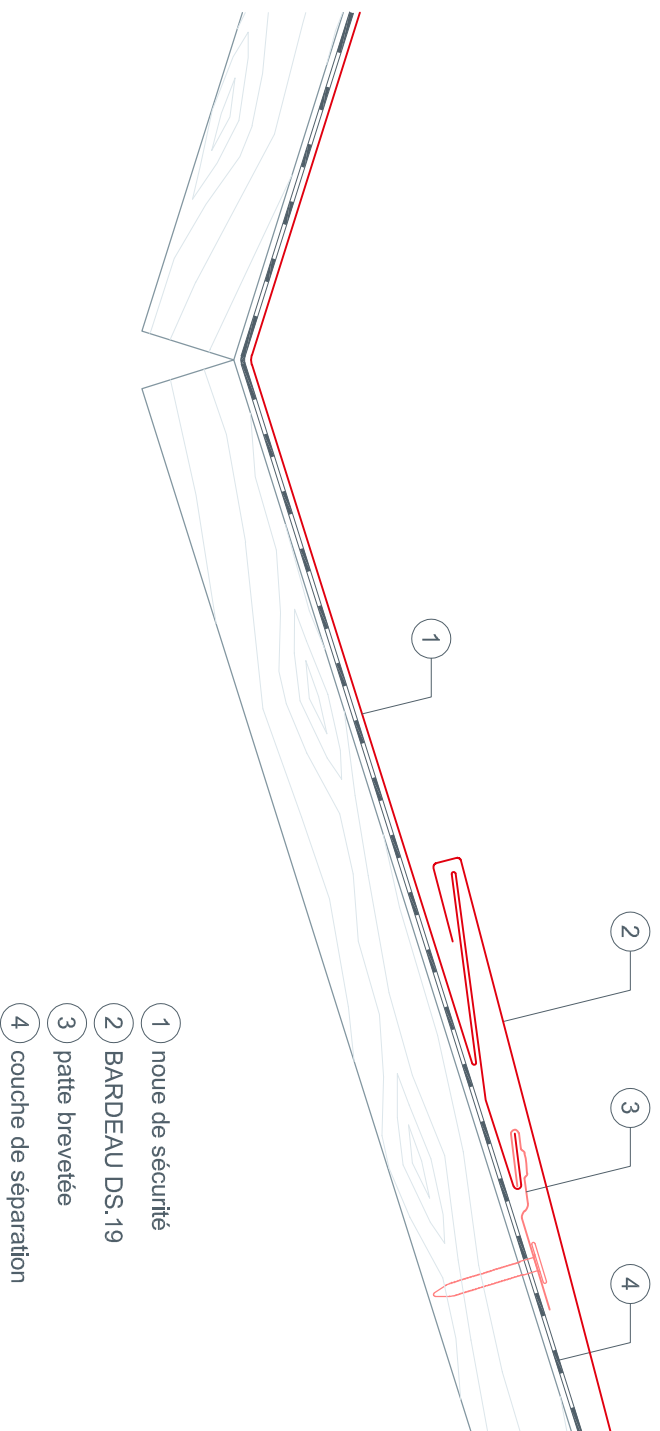
- ① enduit
- ② mastic d'étanchéité élastique
- ③ bande d'étanchéité
- ④ isolation thermique extérieure (ITE)
- ⑤ mur
- ⑥ solin (bande de solin fixée par joint mastic)
- ⑦ raccordement de couloir (hauteur : au moins 150 mm)
- ⑧ patte de maintien
- ⑨ BARDEAU DS.19
- ⑩ couche de séparation
- ⑪ voligeage jointif (épaisseur minimum : 24 mm)



STARK WIE EIN STIER

pose d'une noue — noue de sécurité BARDEAU DS.19

DÉTAILS CAO

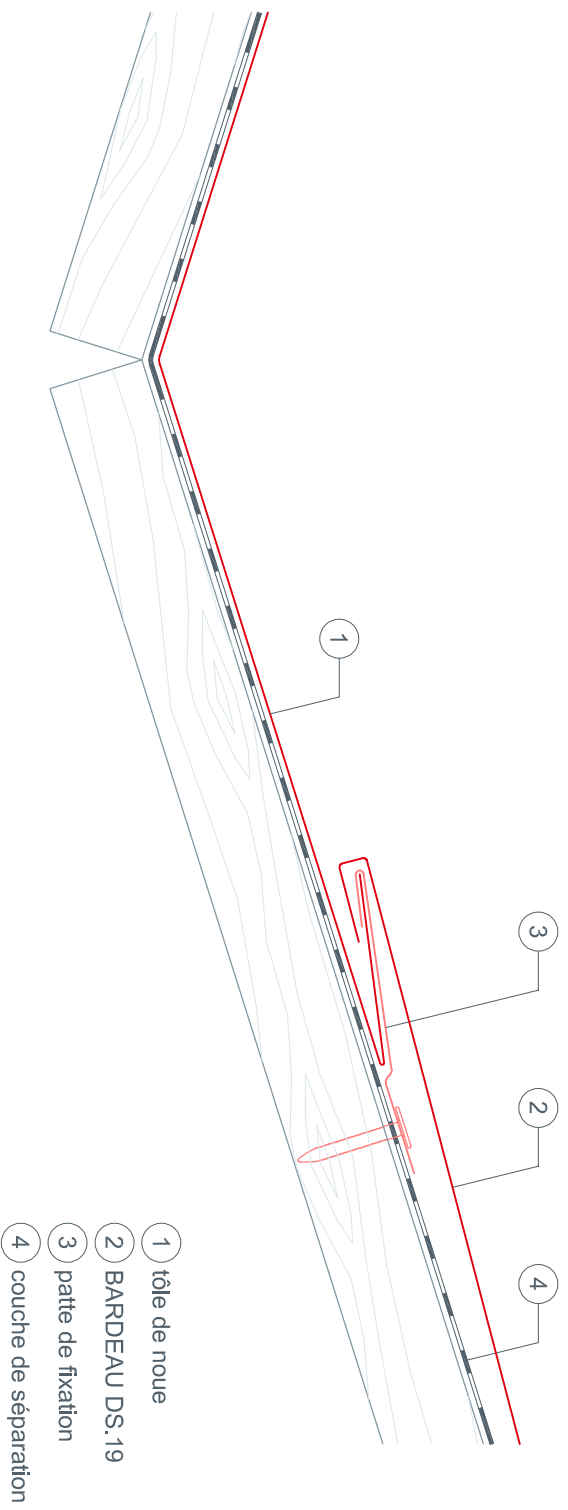




STARK WIE EIN STIER

pose d'une noue — noue simple BARDEAU DS.19

DÉTAILS CAO





STARK WIE EIN STIER

pose d'une noue — noue encaissée BARDEAU DS.19

DÉTAILS CAO



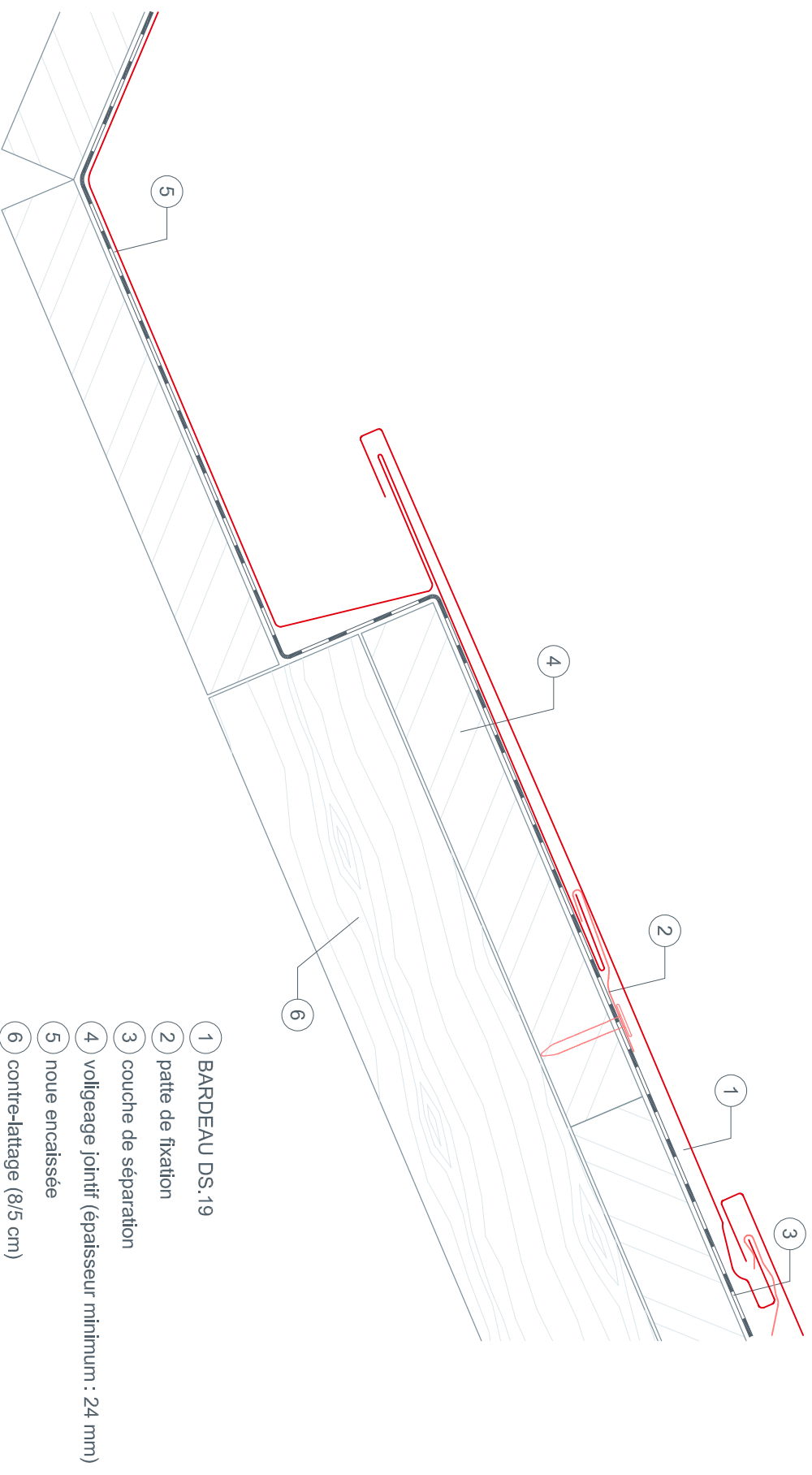
- ① BARDEAU DS.19
- ② bande de départ brevetée
- ③ couche de séparation
- ④ voilageage jointif (épaisseur minimum : 24 mm)
- ⑤ noue encaissée
- ⑥ contre-lattage (8/5 cm)



STARK WIE EIN STIER

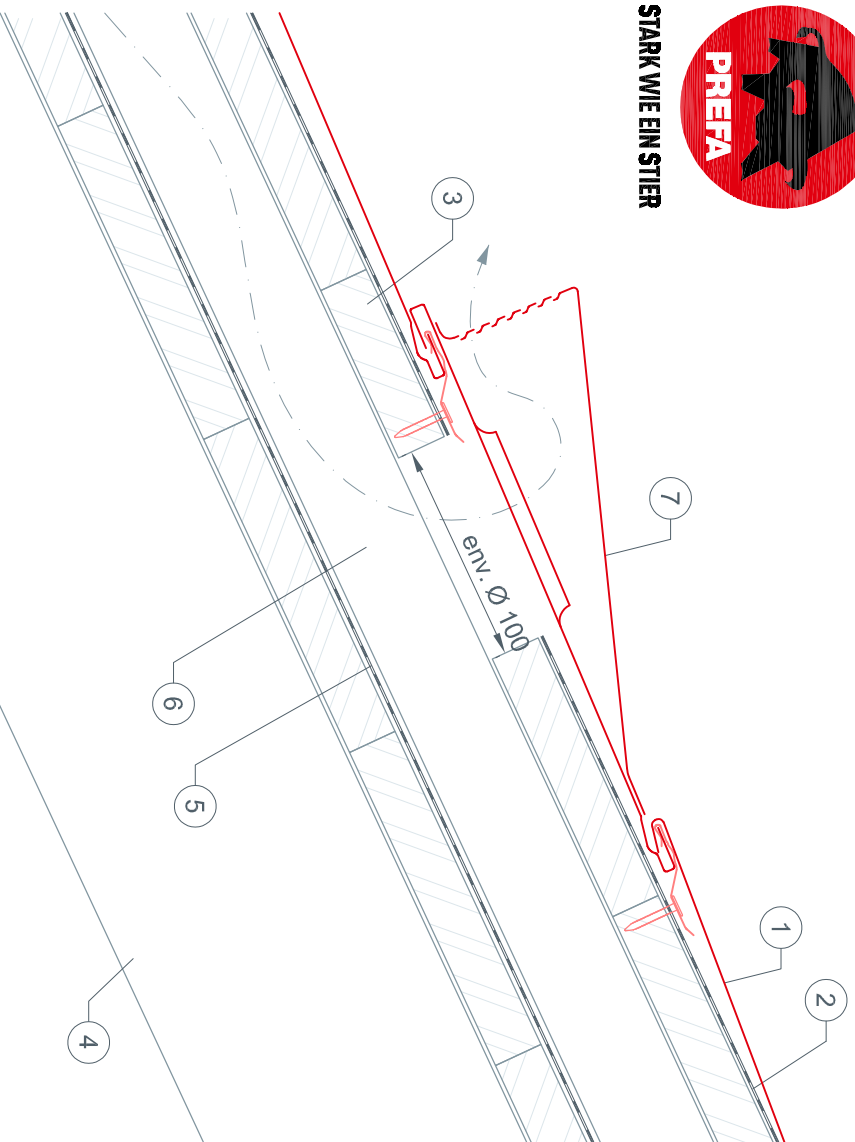
pose d'une noue — noue encaissée BARDEAU DS.19

DÉTAILS CAO



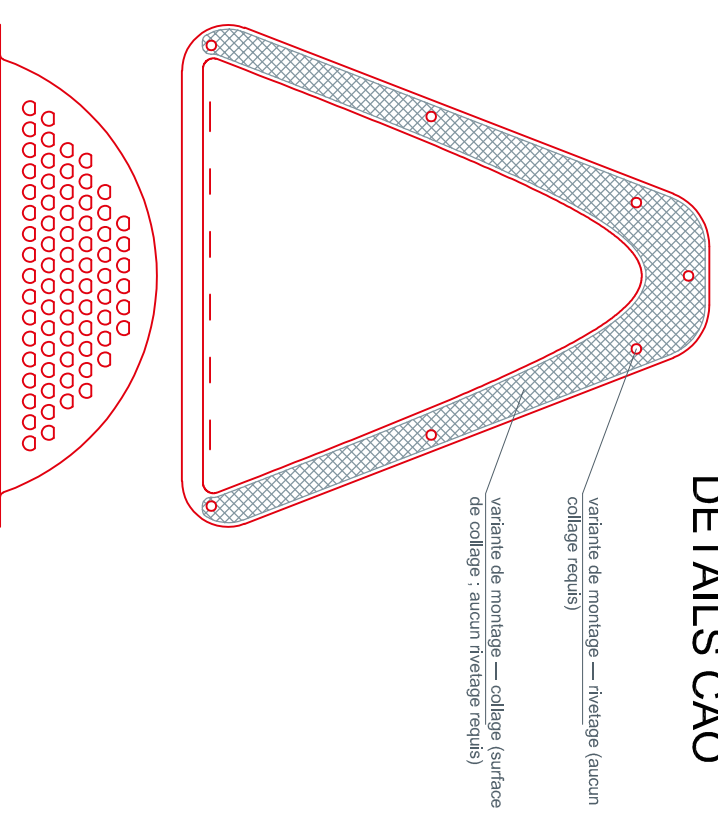


STARK WIE EIN STIER



chapeau de raccordement pour chatière BARDEAU DS.19

DÉTAILS CAO



variante de montage — rivetage (aucun collage requis)

variante de montage — collage (surface de collage ; aucun rivetage requis)

- 1 BARDEAU DS.19
- 2 couche de séparation
- 3 voligeage jointif (épaisseur minimum : 24 mm)
- 4 chevron
- 5 lés de sous-couverture
- 6 contre-lattage (8/5 cm)
- 7 chapeau de raccordement pour chatière

Pour information :

section d'aération des chatières : env. 30 cm²

Découper le voligeage et la couche de séparation en tenant compte de la section d'aération (diamètre : env. 10 cm).

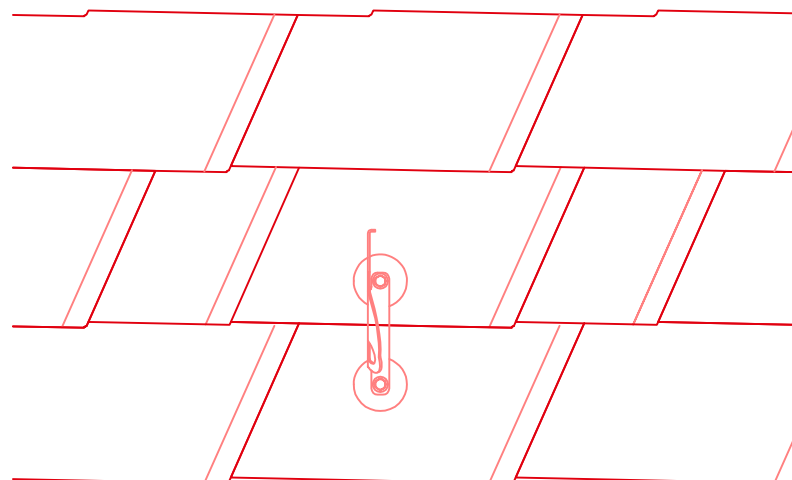
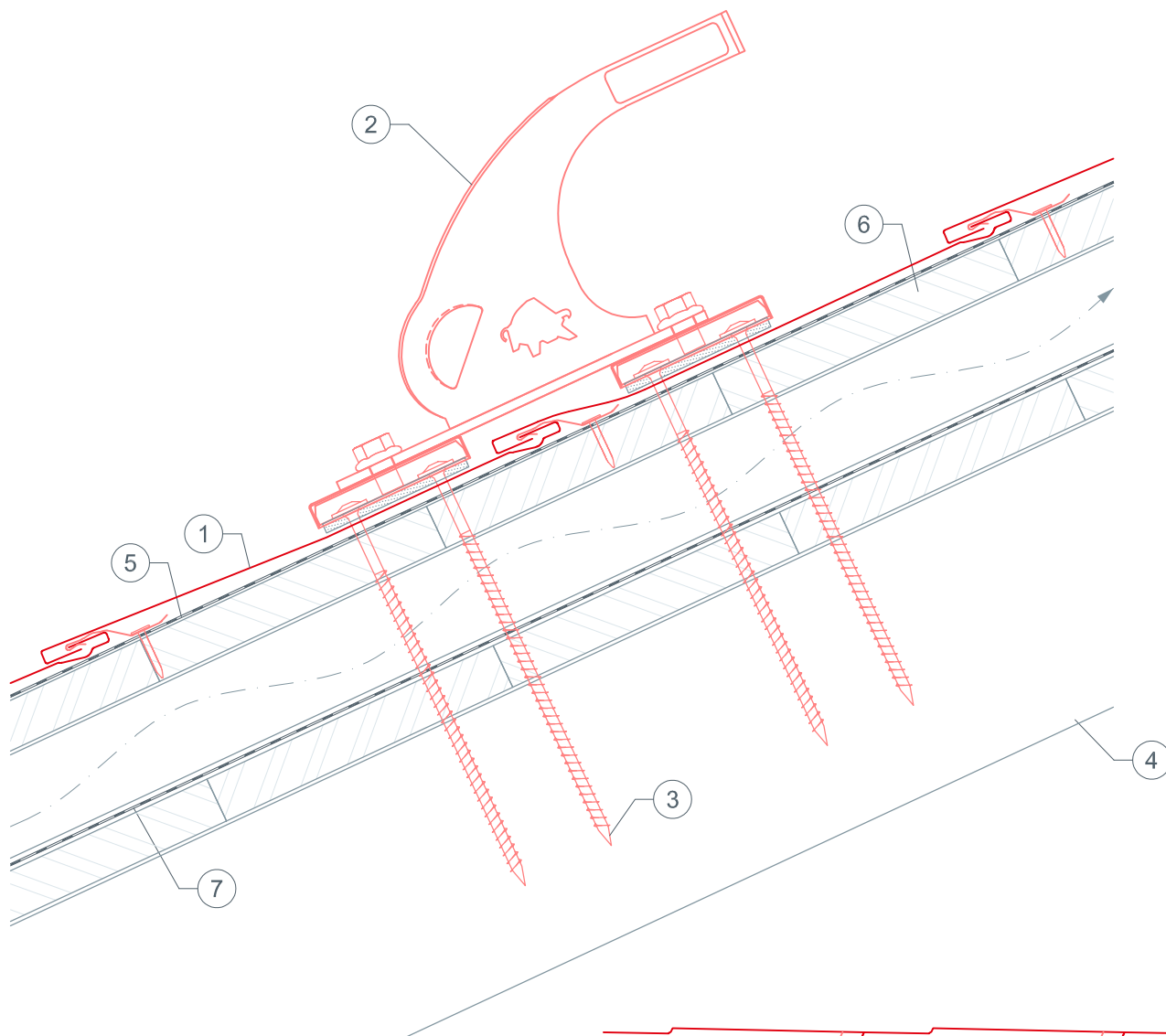
Border le pourtour de l'ouverture pratiquée dans la couverture en relevant celui-ci d'une hauteur de 1 cm.



STARK WIE EIN STIER

crochet de sécurité monté sur platines BARDEAU DS.19

DÉTAILS CAO



toit double peau : 2 vis de fixation 8 × 220 mm.
toiture non ventilée : 2 vis de fixation 8 × 120 mm.

- ① BARDEAU DS.19
- ② crochet de sécurité
- ③ matériel de fixation — vis à bois
- ④ chevron
- ⑤ couche de séparation
- ⑥ voligeage jointif (épaisseur minimum : 24 mm)
- ⑦ lé de sous-couverture
- ⑧ plaque de support



STARK WIE EIN STIER

Fenêtre de toit avec coyau pour pentes de toit supérieures à 25°

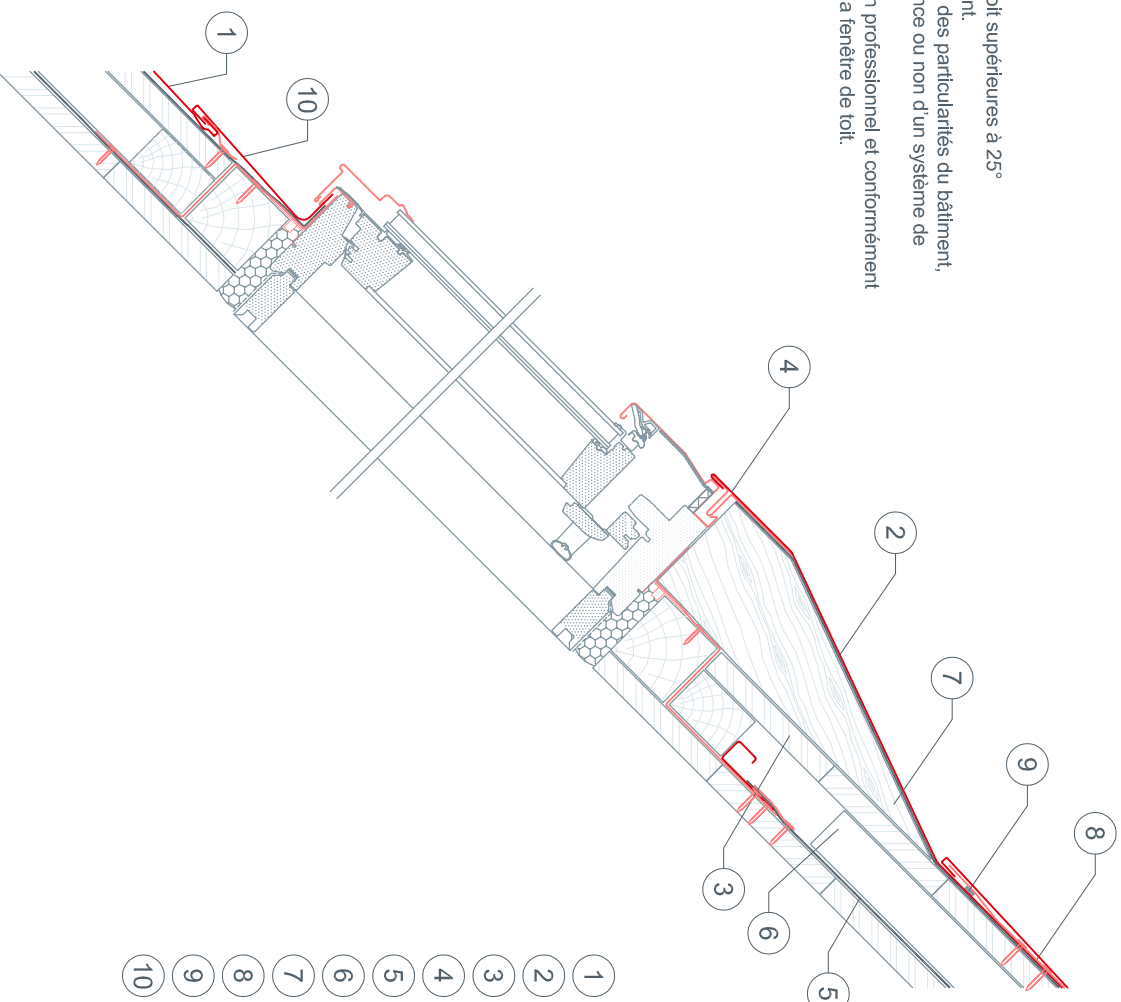
supérieures à 25° BARDEAU DS.19

DÉTAILS CAO

Fenêtre de toit avec coyau pour pentes de toit supérieures à 25°
Utilisation dans les régions à fort enneigement.

L'utilisation ou non d'un coyau sera fonction des particularités du bâtiment, de sa situation géographique et de la présence ou non d'un système de rétention de neige.

Veiller à ce que la pose soit effectuée par un professionnel et conformément aux instructions fournies par le fabricant de la fenêtre de toit.



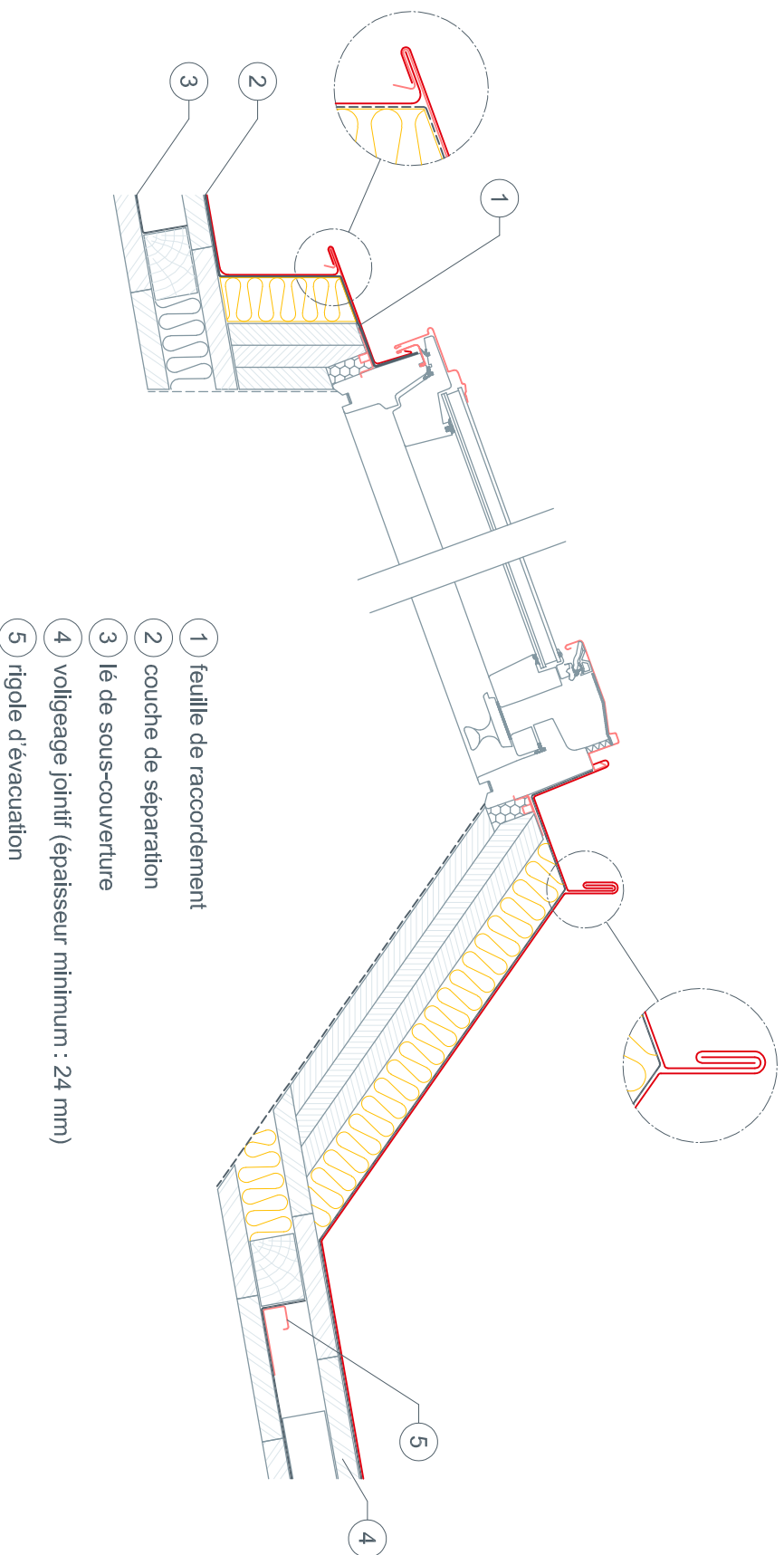
- 1 BARDEAU DS.19
- 2 couche de séparation
- 3 voligeage jointif (épaisseur minimum : 24 mm)
- 4 feuille de raccordement
- 5 lé de sous-couverture
- 6 contre-lattage (8/5 cm)
- 7 coyau
- 8 bande de départ
- 9 bande d'étanchéité
- 10 partie avant



STARK WIE EIN STIER

FENÊTRE DE TOIT AVEC SOUS-COSTIÈRE BARDEAU DS.19

DÉTAILS CAO



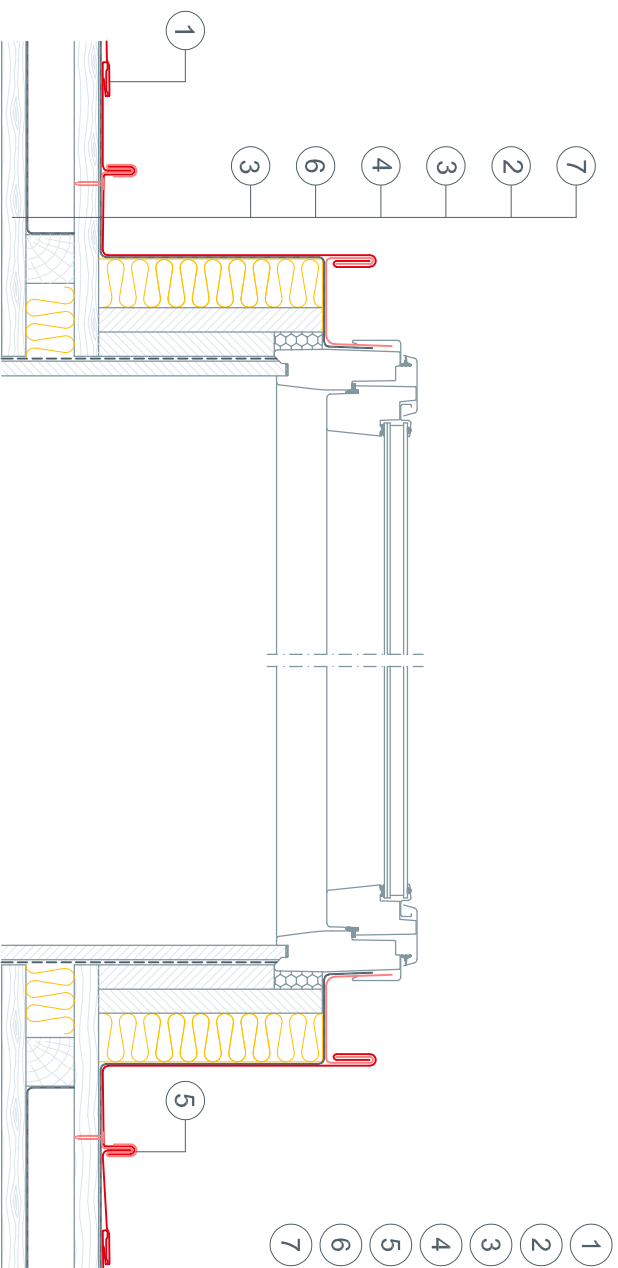
On veillera à ce que la pose soit effectuée par un professionnel et conformément aux instructions fournies par le fabricant de la fenêtre de toit. C'est également sur la base de ces instructions que l'on décidera de la nécessité ou non d'utiliser une sous-costière.



STARK WIE EIN STIER

FENÊTRE DE TOIT AVEC SOUS-COSTIÈRE BARDEAU DS.19

DÉTAILS CAO



- ① BARDEAU DS.19
- ② couche de séparation
- ③ voligeage jointif (épaisseur minimum : 24 mm)
- ④ contre-lattage (8/5 cm)
- ⑤ patte de maintien
- ⑥ lè de sous-couverture
- ⑦ feuille de raccordement

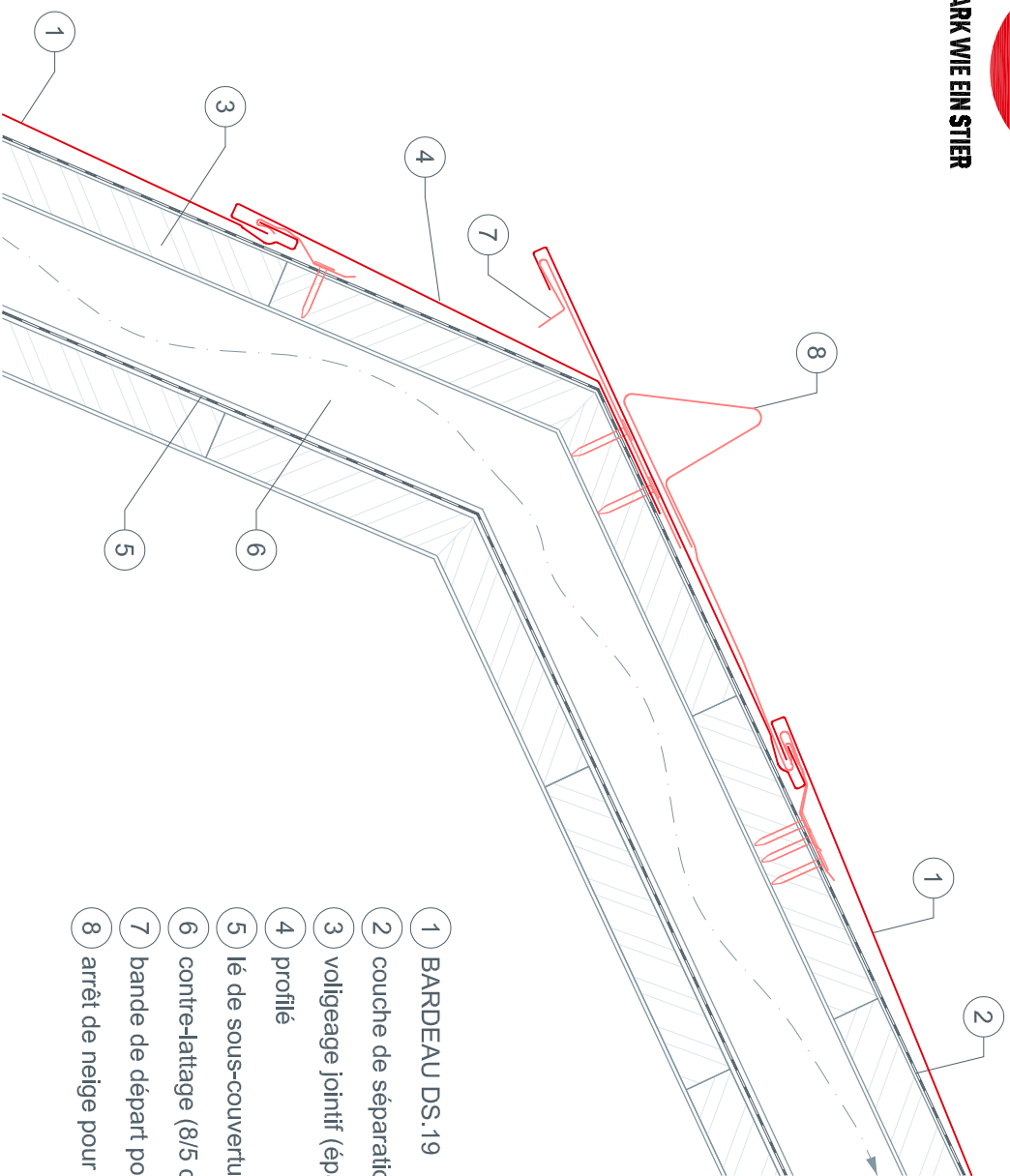
On veillera à ce que la pose soit effectuée par un professionnel et conformément aux instructions fournies par le fabricant de la fenêtre de toit. C'est également sur la base de ces instructions que l'on décidera de la nécessité ou non d'utiliser une sous-costière.



STARK WIE EIN STIER

brisure ou ligne de bris (combles mansardés) BARDEAU DS.19

DÉTAILS CAO



- ① BARDEAU DS.19
- ② couche de séparation
- ③ voilageage jointif (épaisseur minimum : 24 mm)
- ④ profilé
- ⑤ lé de sous-couverture
- ⑥ contre-lattage (8/5 cm)
- ⑦ bande de départ pour bardeau DS.19
- ⑧ arrêt de neige pour bardeaux DS.19

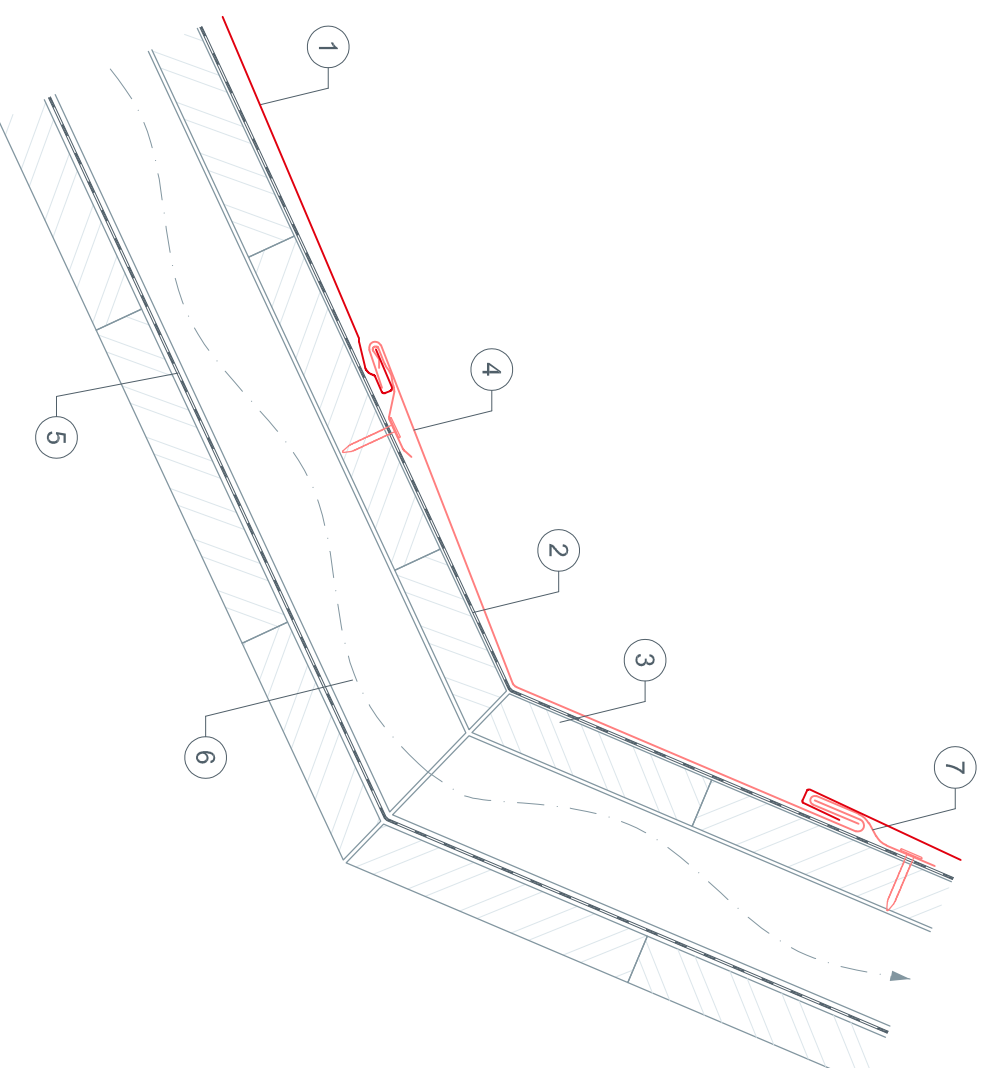


STARK WIE EIN STIER

réalisation d'une brisure BARDEAU DS.19

DÉTAILS CAO

- ① BARDEAU DS.19
- ② couche de séparation
- ③ voilageage jointif (épaisseur minimum : 24 mm)
- ④ bande de recouvrement de la ligne de bris
- ⑤ lé de sous-couverture
- ⑥ contre-lattage (8/5 cm)
- ⑦ pattes de fixation

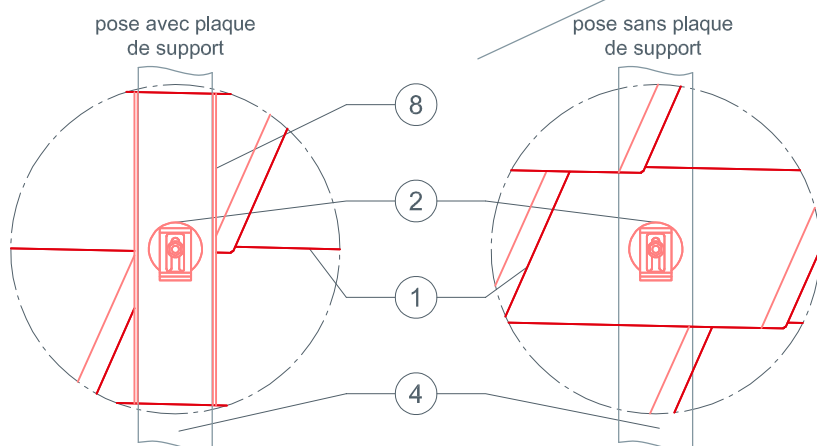
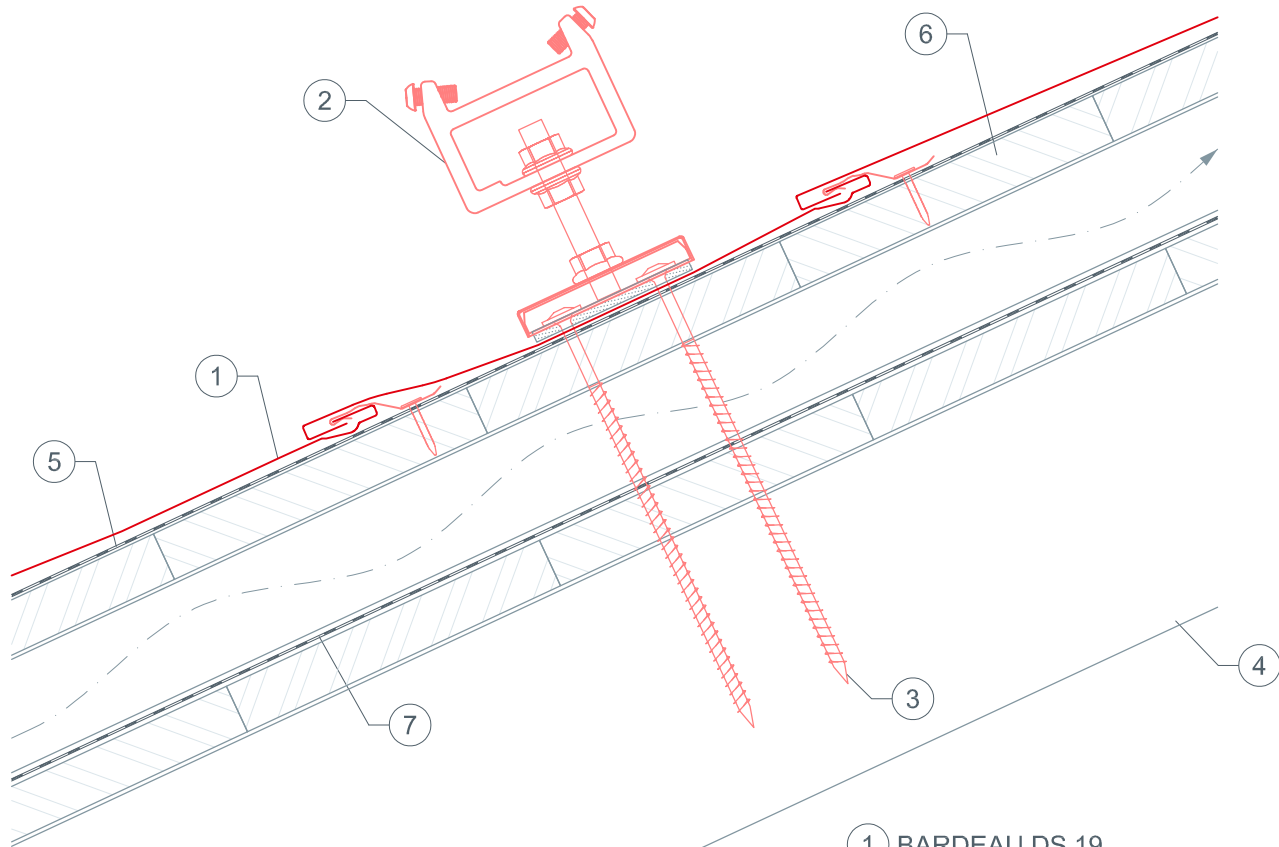




STARK WIE EIN STIER

support solaire Vario (ou Fix) BARDEAU DS.19

DÉTAILS CAO



- ① BARDEAU DS.19
- ② support solaire Vario (ou Fix)
- ③ matériel de fixation — vis à bois
- ④ chevron
- ⑤ couche de séparation
- ⑥ voligeage jointif (épaisseur minimum : 24 mm)
- ⑦ lé de sous-couverture
- ⑧ plaque de support

Pour les éléments de toiture de petit format, la pose d'une plaque de support peut être requise avant l'installation du support solaire Vario ou Fix. C'est le cas par exemple lorsqu'un joint se trouve directement au-dessus d'un chevron, à l'endroit où l'élément doit être monté.

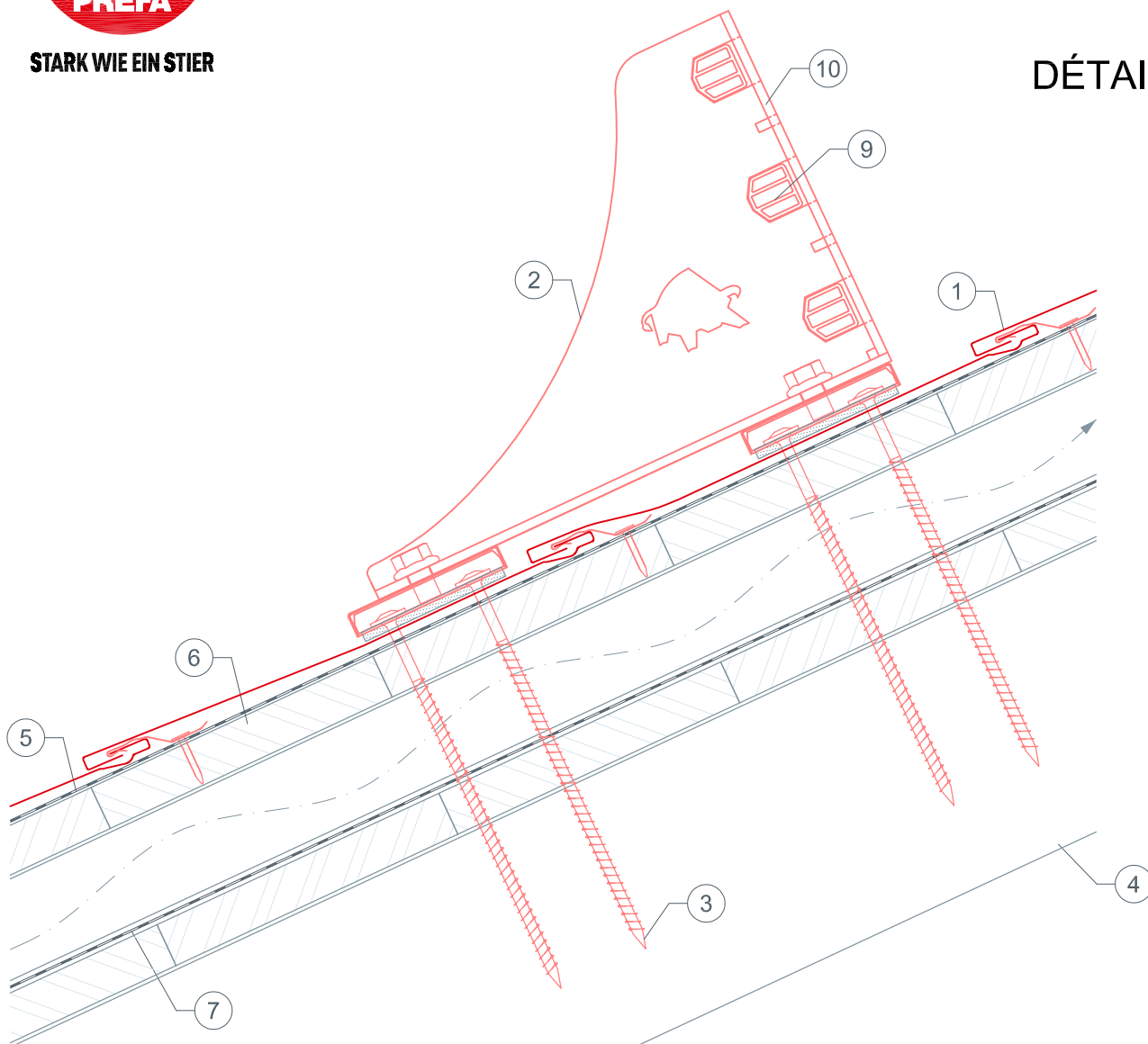
toit double peau : 2 vis de fixation 8 × 220 mm.
toiture non ventilée : 2 vis de fixation 8 × 120 mm.



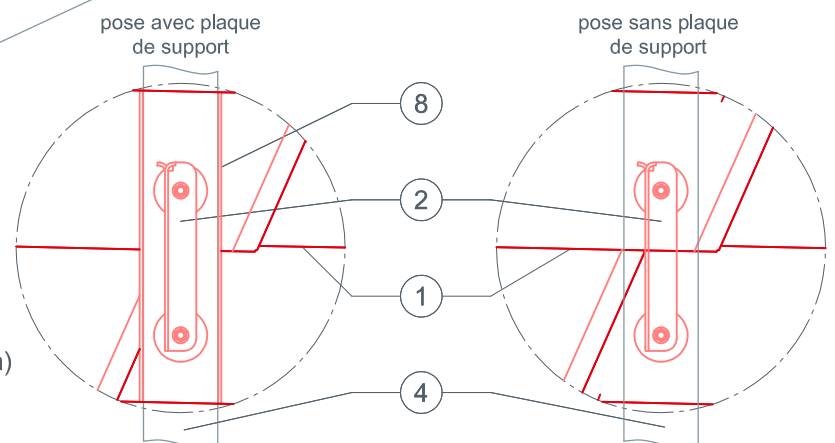
STARK WIE EIN STIER

systeme pare-neige sur platines BARDEAU DS.19

DÉTAILS CAO



- ① BARDEAU DS.19
- ② système pare-neige sur platines
- ③ matériel de fixation — vis à bois
- ④ chevron
- ⑤ couche de séparation
- ⑥ voligeage jointif (épaisseur minimum : 24 mm)
- ⑦ lé de sous-couverture
- ⑧ plaque de support
- ⑨ barre pare-neige
- ⑩ glissière de fixation



Pour les éléments de toiture de petit format, la pose d'une plaque de support peut être requise avant l'installation du système pare-neige. C'est le cas par exemple lorsqu'un joint se trouve directement au-dessus d'un chevron, à l'endroit où l'élément doit être monté.

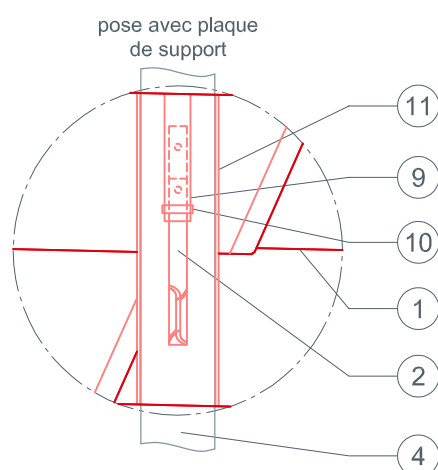
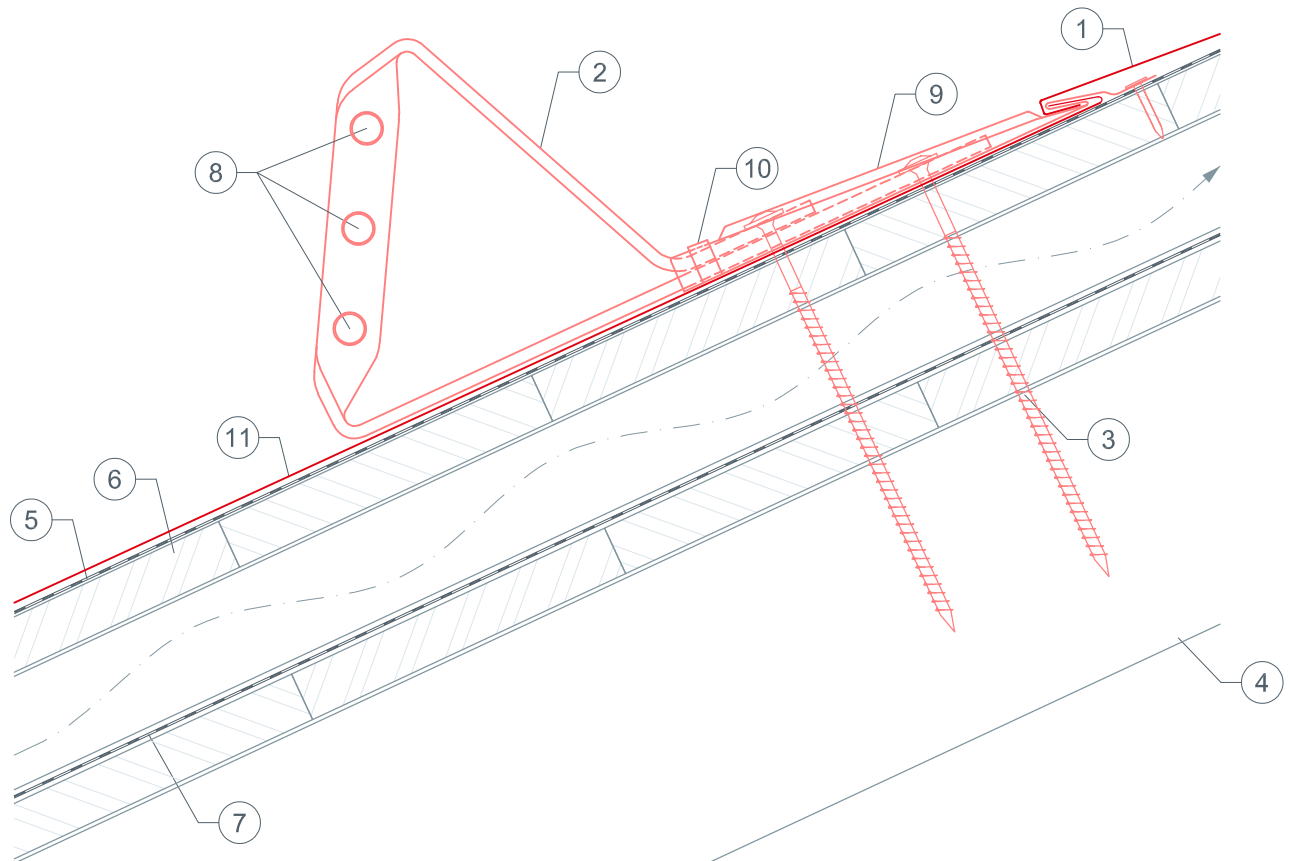
toit double peau : 2 vis de fixation 8 × 220 mm.
toiture non ventilée : 2 vis de fixation 8 × 120 mm.



STARK WIE EIN STIER

crochet pour tubes pare-neige BARDEAU DS.19

DÉTAILS CAO



- ① BARDEAU DS.19
- ② crochet pour tubes pare-neige
- ③ matériel de fixation — vis à bois
- ④ chevron
- ⑤ couche de séparation
- ⑥ voligeage jointif (épaisseur minimum : 24 mm)
- ⑦ lé de sous-couverture
- ⑧ tubes (□ 15 mm)
- ⑨ cache
- ⑩ bande de maintien
- ⑪ plaque de support

Pour les éléments de toiture de petit format, la pose d'une plaque de support peut être requise avant l'installation du crochet pour tubes pare-neige. C'est le cas par exemple lorsqu'un joint se trouve directement au-dessus d'un chevron, à l'endroit où l'élément doit être monté.

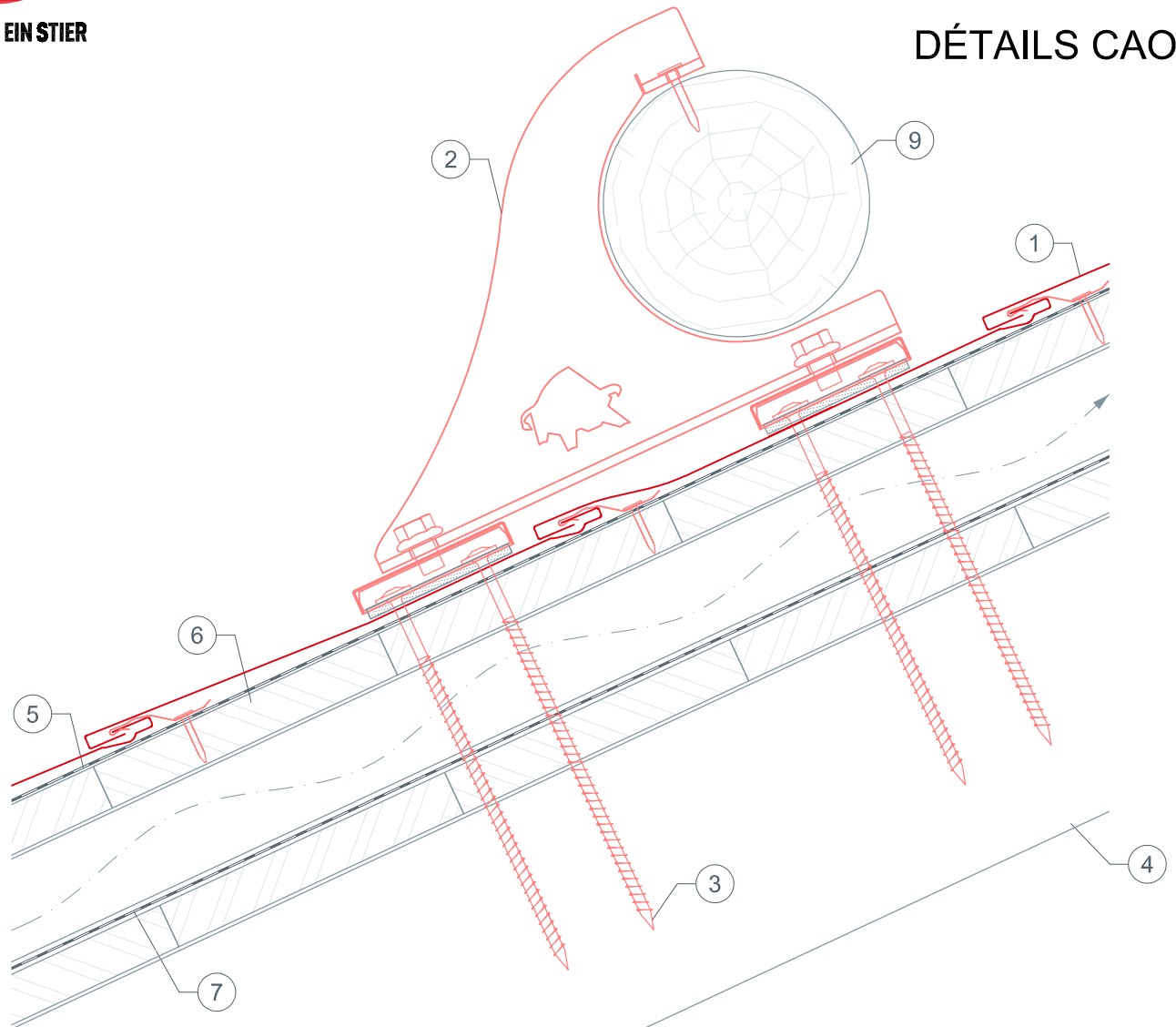
toit double peau : 2 vis de fixation 8 × 220 mm.
toiture non ventilée : 2 vis de fixation 8 × 120 mm.



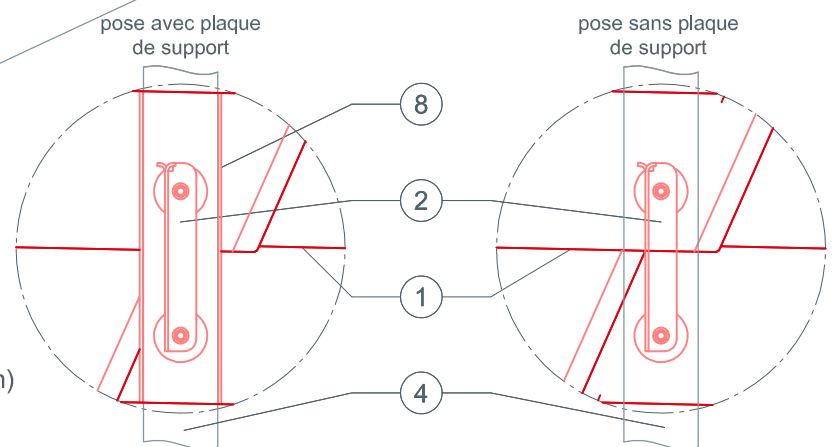
STARK WIE EIN STIER

support de pare-neige pour rondins BARDEAU DS.19

DÉTAILS CAO



- ① BARDEAU DS.19
- ② support de pare-neige pour rondins
- ③ matériel de fixation — vis à bois
- ④ chevron
- ⑤ couche de séparation
- ⑥ voligeage jointif (épaisseur minimum : 24 mm)
- ⑦ lé de sous-couverture
- ⑧ plaque de support
- ⑨ rondin (□ 140 mm)



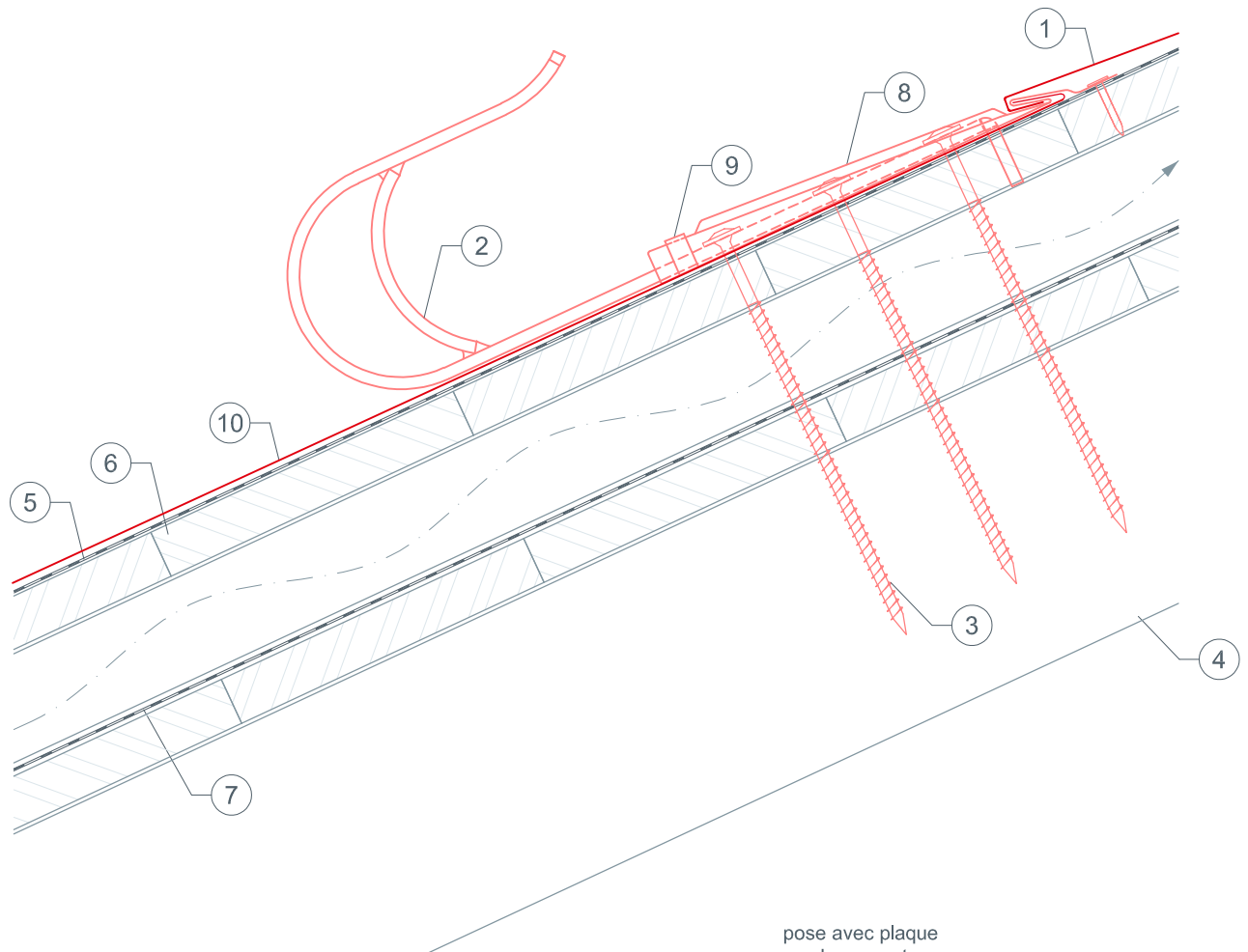
Pour les éléments de toiture de petit format, la pose d'une plaque de support peut être requise avant l'installation du support de pare-neige pour rondins. C'est le cas par exemple lorsqu'un joint se trouve directement au-dessus d'un chevron, à l'endroit où l'élément doit être monté.
toit double peau : 2 vis de fixation 8 × 220 mm.
toiture non ventilée : 2 vis de fixation 8 × 120 mm.



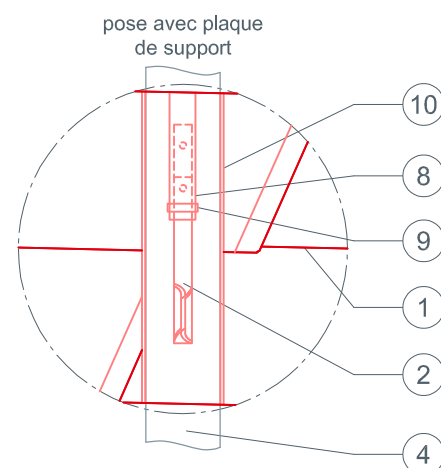
STARK WIE EIN STIER

crochet de sécurité BARDEAU DS.19

DÉTAILS CAO



- ① BARDEAU DS.19
- ② crochet de sécurité
- ③ matériel de fixation — vis à bois
- ④ chevron
- ⑤ couche de séparation
- ⑥ voligeage jointif (épaisseur minimum : 24 mm)
- ⑦ lé de sous-couverture
- ⑧ cache
- ⑨ bande de maintien
- ⑩ plaque de support



Pour les éléments de toiture de petit format, la pose d'une plaque de support peut être requise avant l'installation du crochet de sécurité. C'est le cas par exemple lorsqu'un joint se trouve directement au-dessus d'un chevron, à l'endroit où l'élément doit être monté.

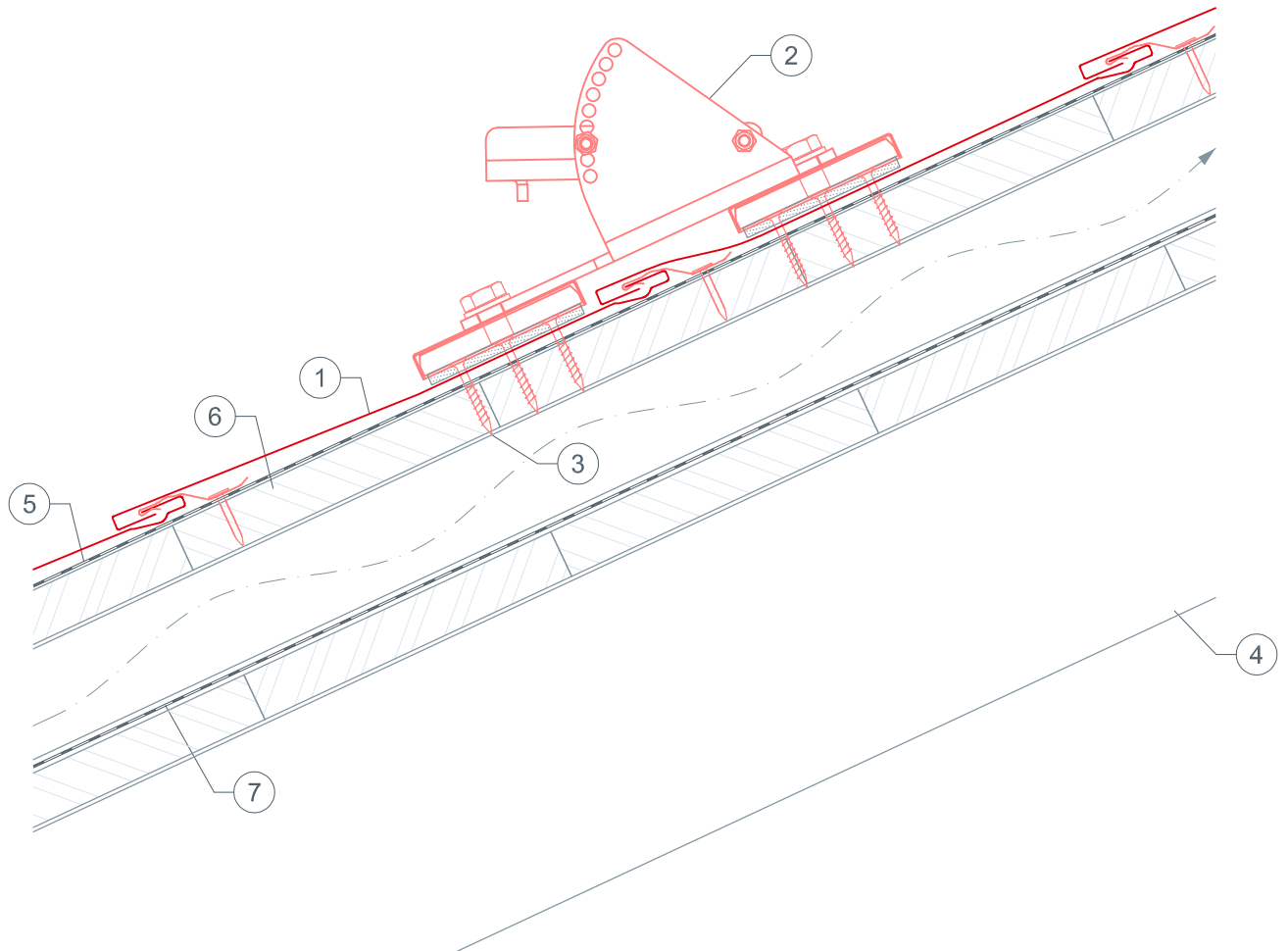
toit double peau : 2 vis de fixation 8 × 220 mm.
toiture non ventilée : 2 vis de fixation 8 × 120 mm.



STARK WIE EIN STIER

marche de toit BARDEAU DS.19

DÉTAILS CAO



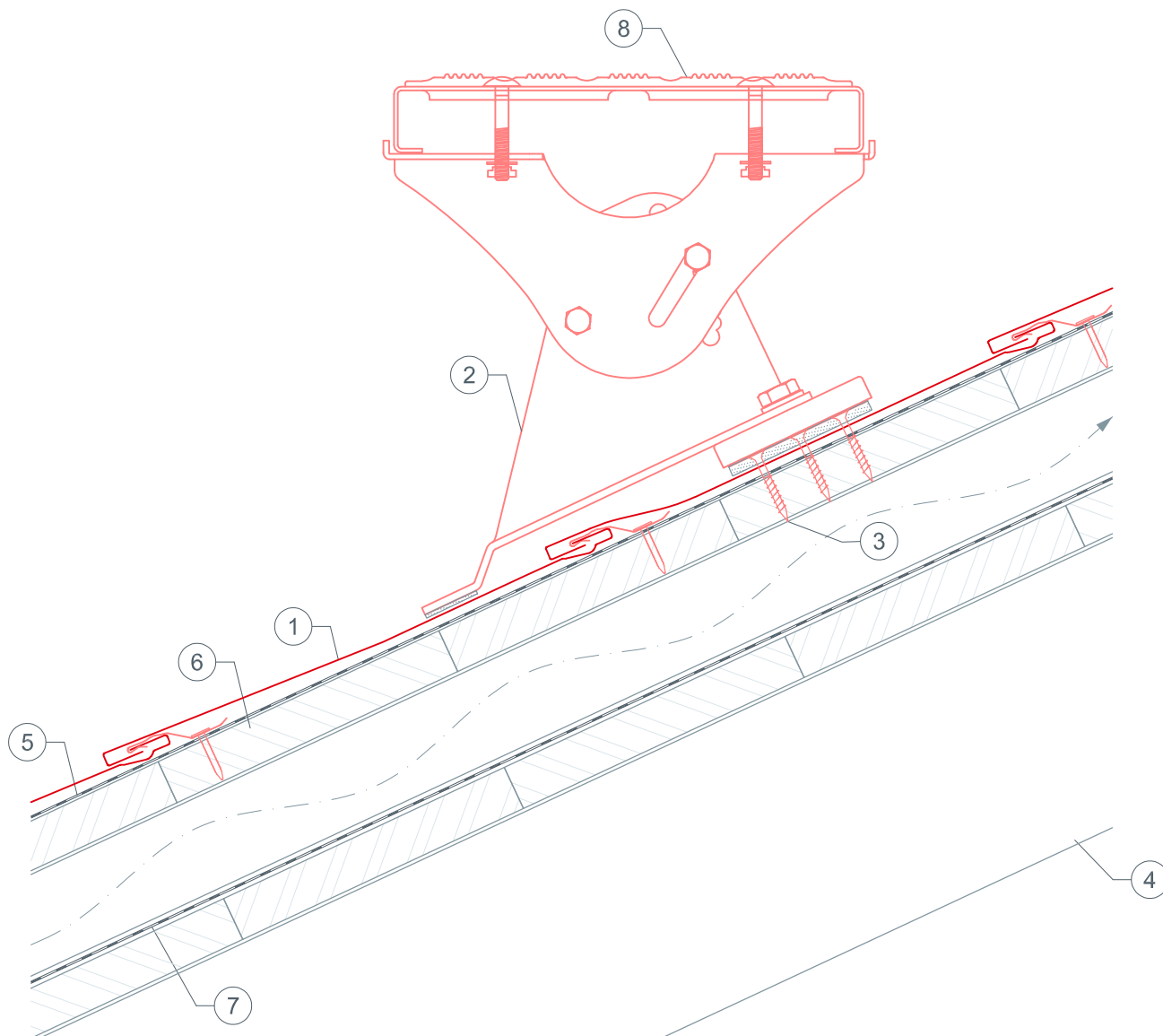
- ① BARDEAU DS.19
- ② marche de toit
- ③ éléments de fixation
- ④ chevron
- ⑤ couche de séparation
- ⑥ voligeage jointif (épaisseur minimum : 24 mm)
- ⑦ lé de sous-couverture



STARK WIE EIN STIER

support de chemin de circulation BARDEAU DS.19

DÉTAILS CAO



- ① BARDEAU DS.19
- ② support de chemin de circulation
- ③ éléments de fixation
- ④ chevron
- ⑤ couche de séparation
- ⑥ voligeage jointif (épaisseur minimum : 24 mm)
- ⑦ lé de sous-couverture
- ⑧ chemin de circulation

Pour les bardeaux, une plaque de support doit être posée avant la mise en place du support de chemin de circulation. C'est le cas par exemple lorsqu'un joint se trouve directement au-dessus d'un chevron, à l'endroit où l'élément doit être monté.