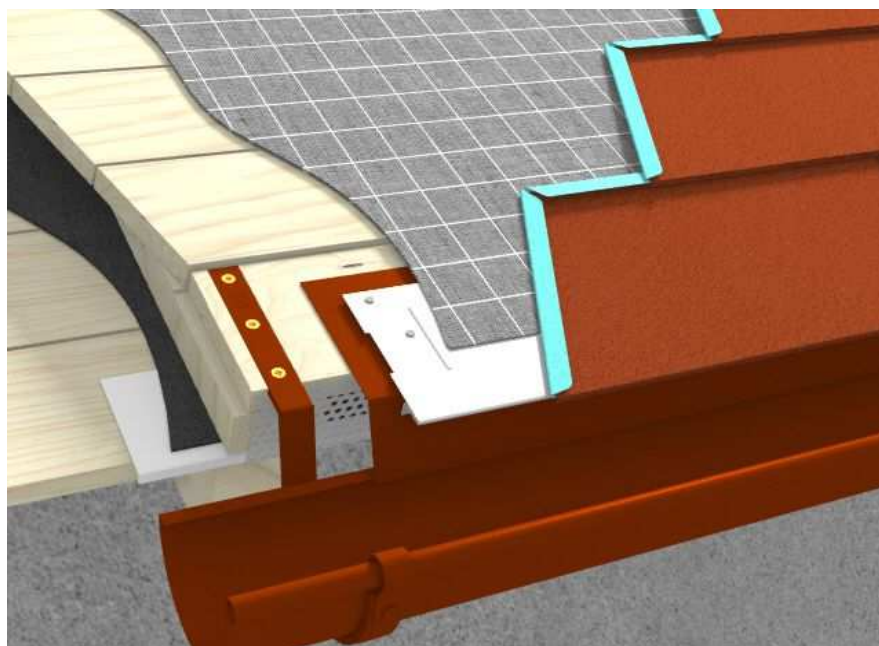




STARK WIE EIN STIER

BARDEAU

DÉTAILS CAO



SOMMAIRE :

- 2 PENTE DE TOIT MINIMUM
- 3 arrêt de neige — schéma de pose S1
- 4 arrêt de neige — schéma de pose S2
- 5 arrêt de neige — schéma de pose S3
- 6 toit simple peau
- 7 toit double peau
- 8 faitage avec faitière ventilée
- 9 pose d'une faitière avec arêtier
- 10 réalisation d'un toit monopente
- 11 réalisation d'un égout avec gouttière
- 12 réalisation d'un égout avec gouttière carrée
- 13 réalisation d'un égout avec crochet de chant (chantourné)
- 14 réalisation d'un égout avec crochet de chant (variante 1)
- 15 réalisation d'un égout avec crochet de chant (variante 2)
- 16 réalisation d'un égout avec gouttière havraise
- 17 réalisation d'une rive avec pose d'une bande de rive
- 18 réalisation d'une rive encaissée
- 19 réalisation d'une rive avec pose d'une bordure de rive
- 20 couvertine (couronnement de muret)
- 21 couvertine d'acrotère (couronnement, coiffe)
- 22 raccordement de couloir latéral
- 23 pose d'une noue — noue de sécurité
- 24 pose d'une noue — noue simple
- 25 pose d'une noue — noue encaissée
- 26 pose d'une noue — noue encaissée
- 27 chapeau de raccordement pour chatière
- 28 crochet de sécurité
- 29 Fenêtre de toit avec coyau pour pentes de toit supérieures à 25°
- 30 Fenêtre de toit avec sous-costière (pente de toit inférieure à 15°).
- 31 Fenêtre de toit avec sous-costière (pente de toit inférieure à 15°).
- 32 brisure ou ligne de bris (combles mansardés)
- 33 réalisation d'une brisure
- 34 support solaire Vario (ou Fix)
- 35 système pare-neige sur platines
- 36 crochet pour tubes pare-neige
- 37 support de pare-neige pour rondins
- 38 crochet de sécurité monté sur platines
- 39 marche de toit
- 40 support de chemin de circulation



STARK WIE EIN STIER

PENTE DE TOIT MINIMUM

DÉTAILS CAO

PENTE DE TOIT MINIMUM	3°	5°	7°	12°	14°	16°	17°	22°	≥ 25°
PREFALZ	Attention à respecter les réglementations nationales (lé de sous-couverture, absence de noues ou de pénétrations, etc.), Garniture d'étanchéité dans les agrafures longitudinales.								
* TUILE	longueur des chevrons < 7 m								
	longueur des chevrons : entre 7 et 12 m								
	longueur des chevrons : > 12 m								
* R.16	Pentes de toit ≤ 25° : pose sur couche de séparation.								
* BARDEAU									
* LOSANGE DE TOITURE 29 x 29	longueur des chevrons < 7 m								
	longueur des chevrons : entre 7 et 12 m								
* LOSANGE DE TOITURE 44 x 44	longueur des chevrons : > 12 m								
	Pentes de toit ≤ 25° : pose sur couche de séparation.								
* PANNEAU DE TOITURE FX.12									

* De manière générale, nous recommandons l'utilisation de couches de séparation bitumineuses adaptées.

* À partir d'une charge de neige normale de 3,25 kN/m² ou pour les catégories d'exposition 0, I et II, l'utilisation d'un voilageage jointif avec couche de séparation bitumineuse est obligatoire.



STARK WIE EIN STIER

arrêt de neige — schéma de pose S1 BARDEAU

DÉTAILS CAO

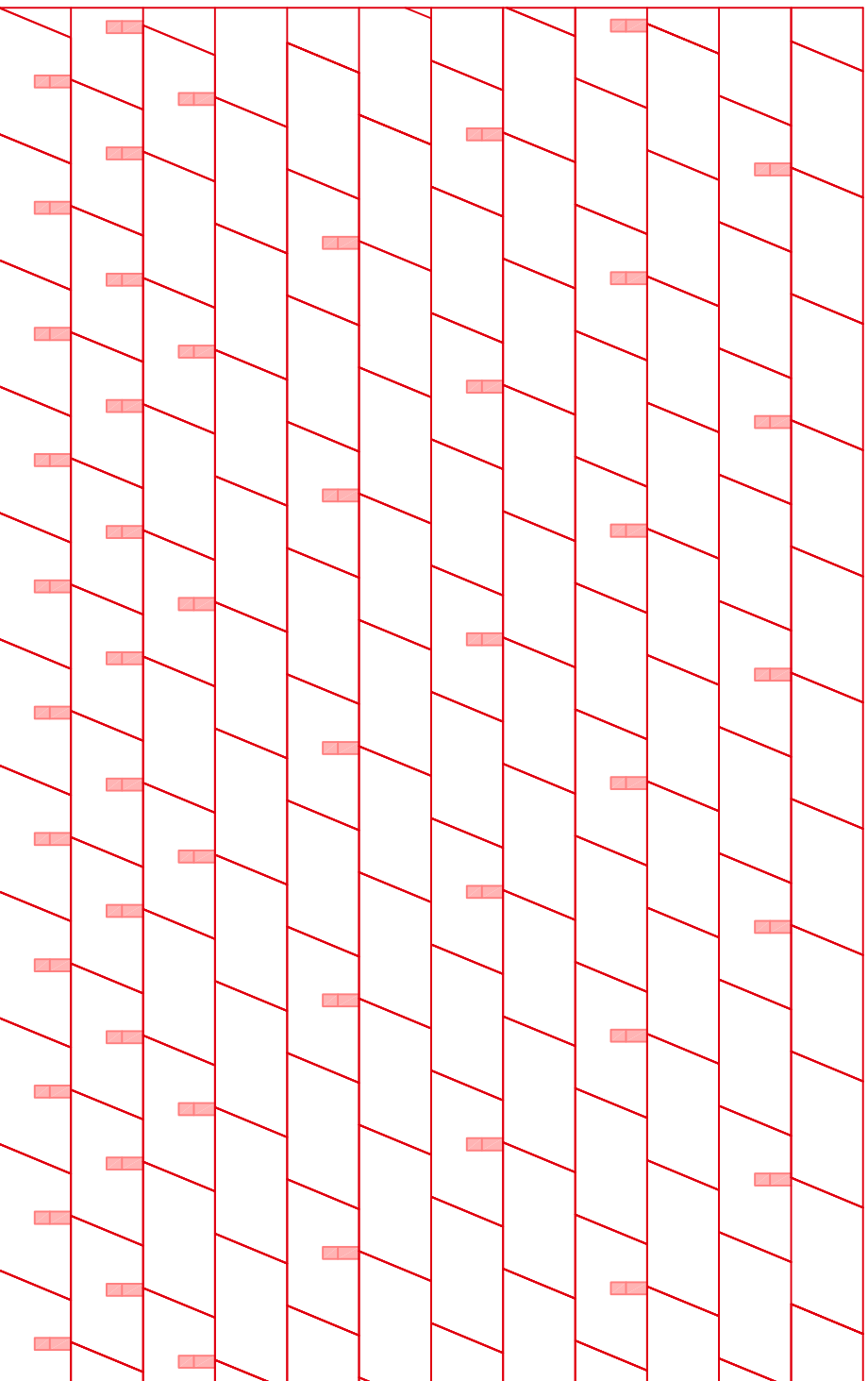


Schéma de pose S1 (2,5 arrêts de neige par m² ; monter les arrêts de neige sans interruption sur toute la longueur des deux premières rangées)

Normes de référence : ÖNORM B 1991-1-3 et EN 1991-1-3



STARK WIE EIN STIER

arrêt de neige — schéma de pose S2 BARDEAU

DÉTAILS CAO

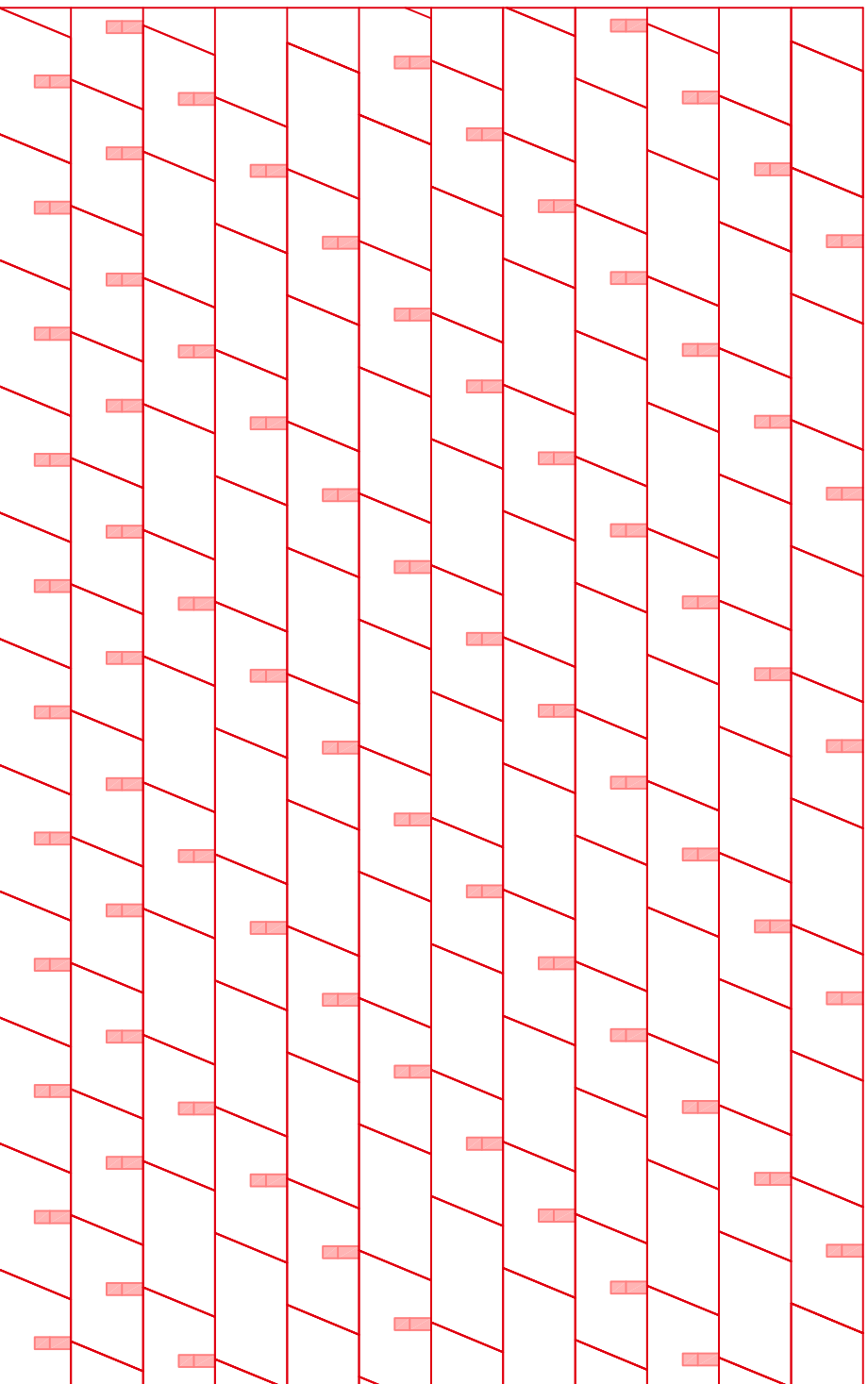


Schéma de pose S2 (5 arrêts de neige par m² ; monter les arrêts de neige sans interruption sur toute la longueur des deux premières rangées)

Normes de référence : ÖNORM B 1991-1-3 et EN 1991-1-3



STARK WIE EIN STIER

arrêt de neige — schéma de pose S3 BARDEAU

DÉTAILS CAO

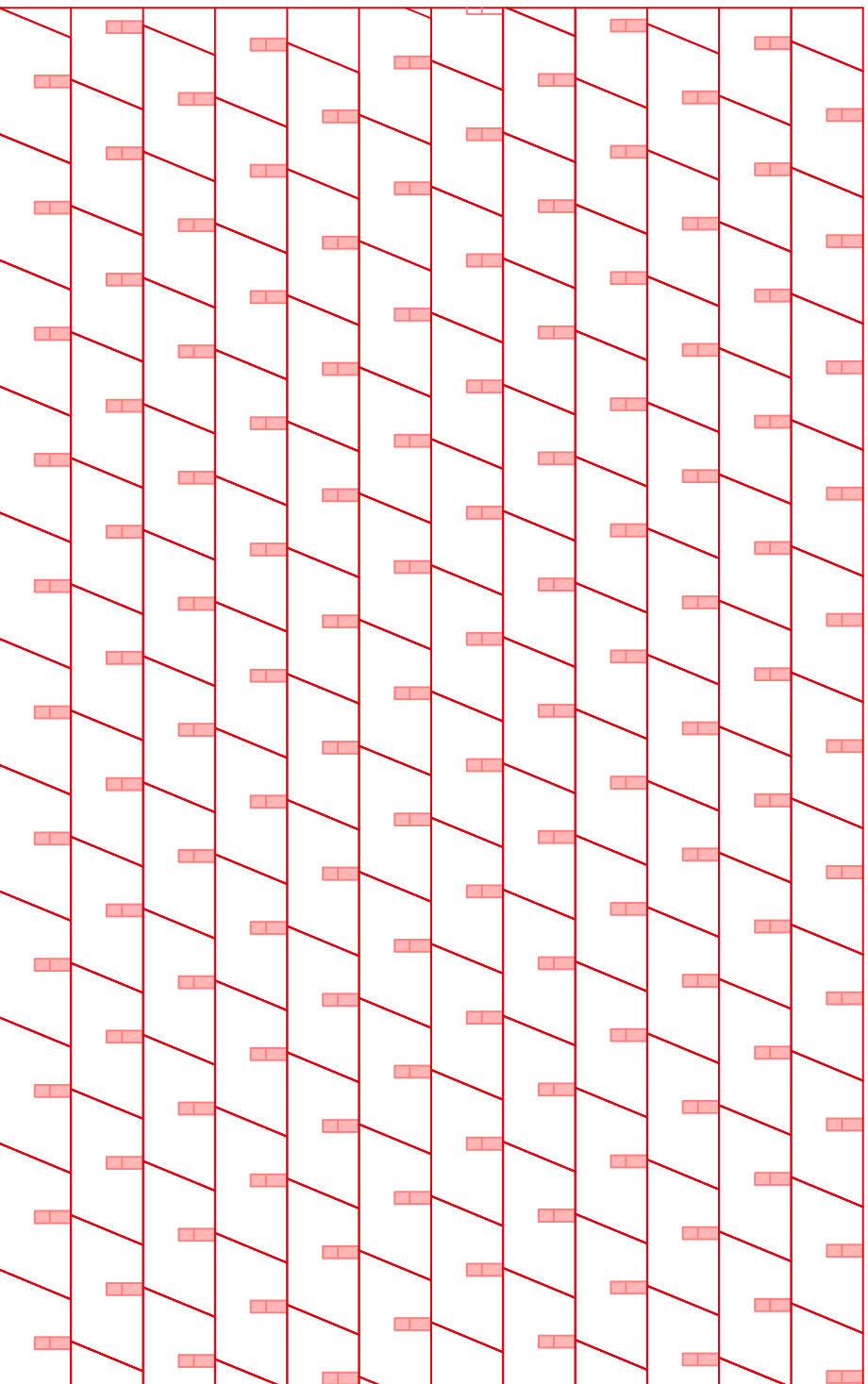


schéma de pose S3 (10 arrêts de neige par m²)

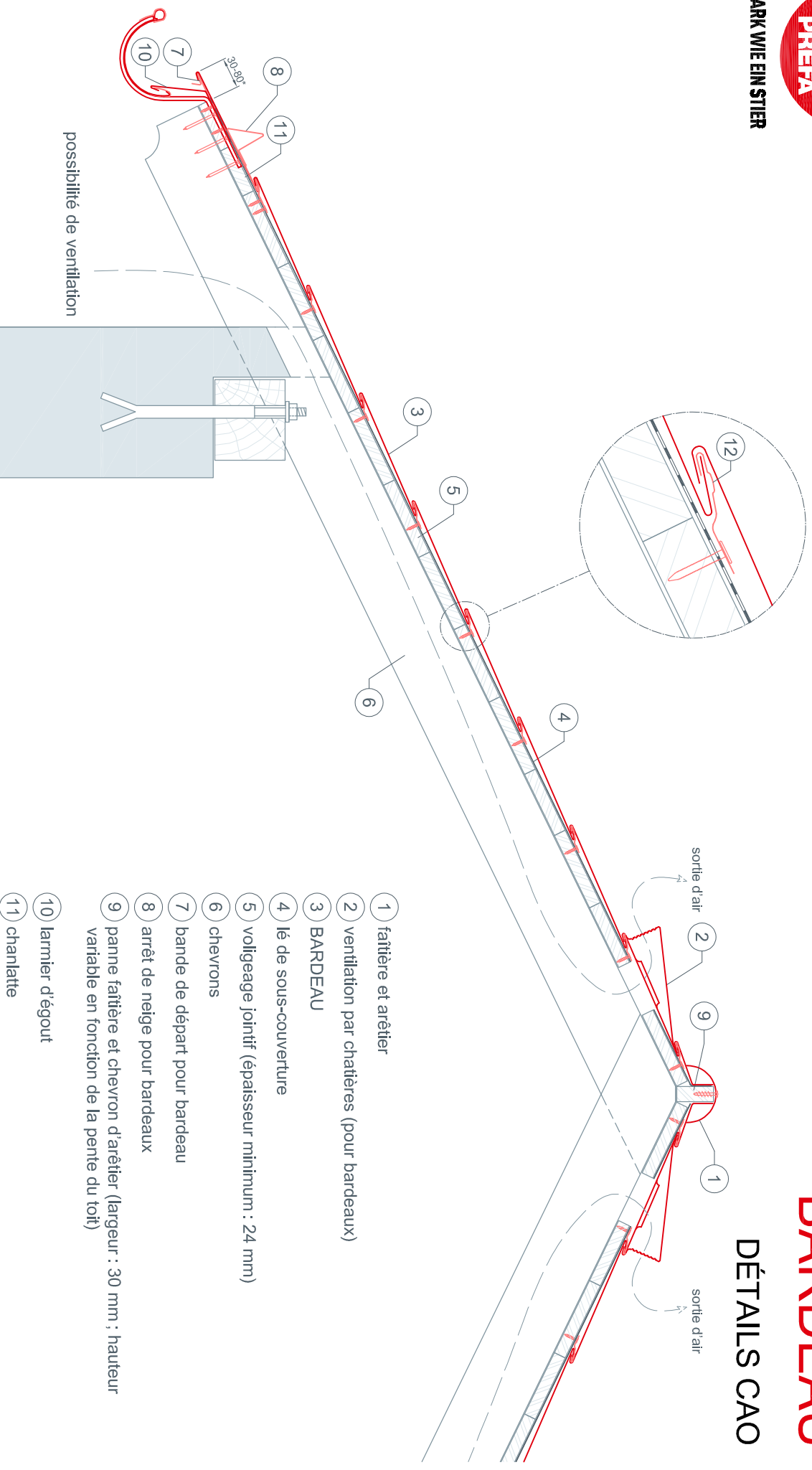
Normes de référence : ÖNORM B 1991-1-3 et EN 1991-1-3



STARK WIE EIN STIER

toit simple peau BARDEAU

DÉTAILS CAO



- ① fatière et arêtier
- ② ventilation par chatières (pour bardeaux)
- ③ BARDEAU
- ④ lé de sous-couverture
- ⑤ voligeage jointif (épaisseur minimum : 24 mm)
- ⑥ chevrons
- ⑦ bande de départ pour bardeau
- ⑧ arrêt de neige pour bardeaux
- ⑨ panne fatière et chevron d'arêtier (largeur : 30 mm ; hauteur variable en fonction de la pente du toit)
- ⑩ larmier d'égout
- ⑪ chanlatte
- ⑫ pattes brevetées

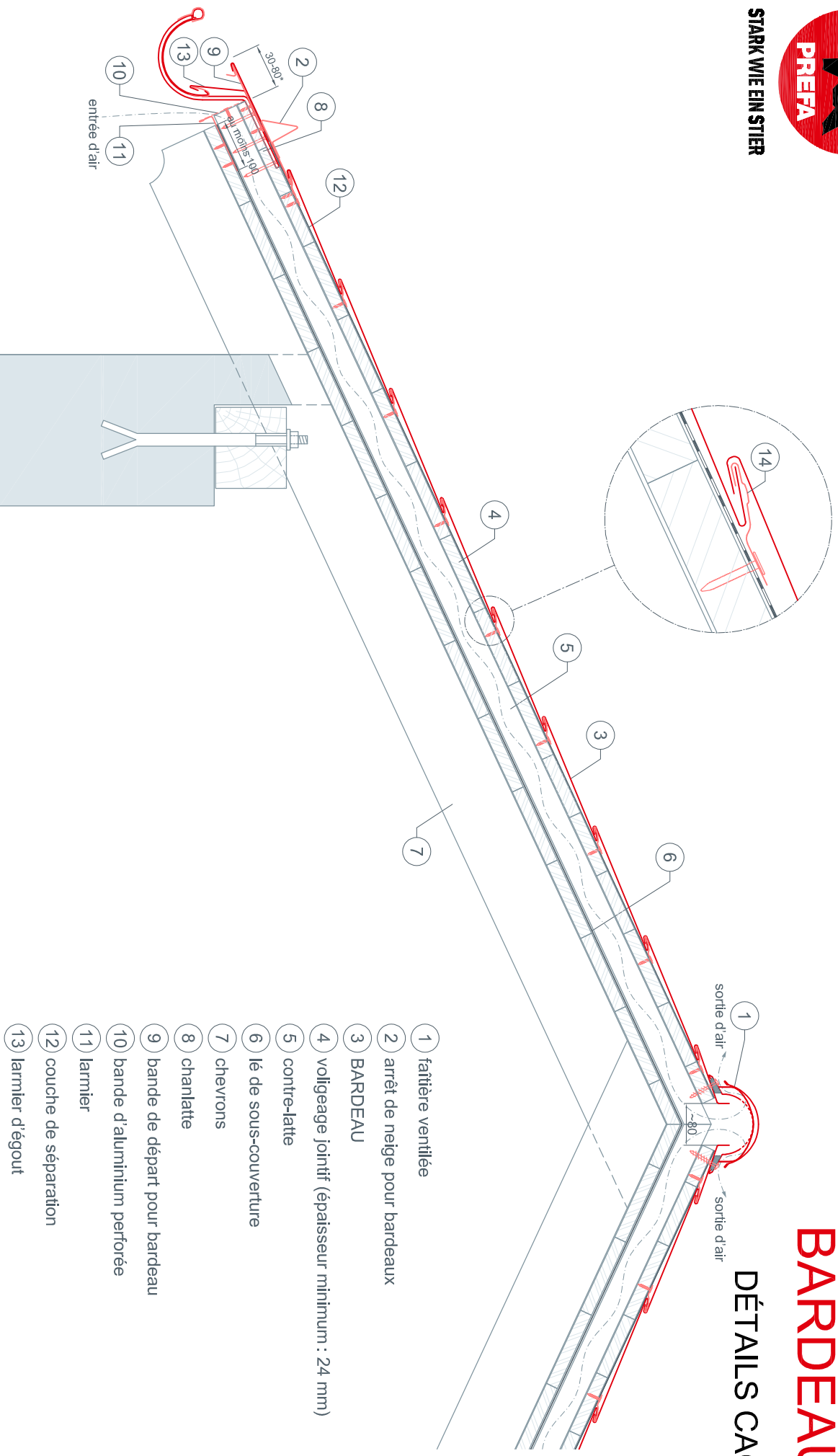
* La saillie à l'égout ne doit pas excéder 80 mm !



STARK WIE EIN STIER

toit double peau BARDEAU

DÉTAILS CAO



- ① faitière ventilée
- ② arrêt de neige pour bardeaux
- ③ BARDEAU
- ④ voligeage jointif (épaisseur minimum : 24 mm)
- ⑤ contre-latte
- ⑥ lè de sous-couverture
- ⑦ chevrons
- ⑧ chanlatte
- ⑨ bande de départ pour bardeau
- ⑩ bande d'aluminium perforée
- ⑪ larmier
- ⑫ couche de séparation
- ⑬ larmier d'égout
- ⑭ pattes brevetées

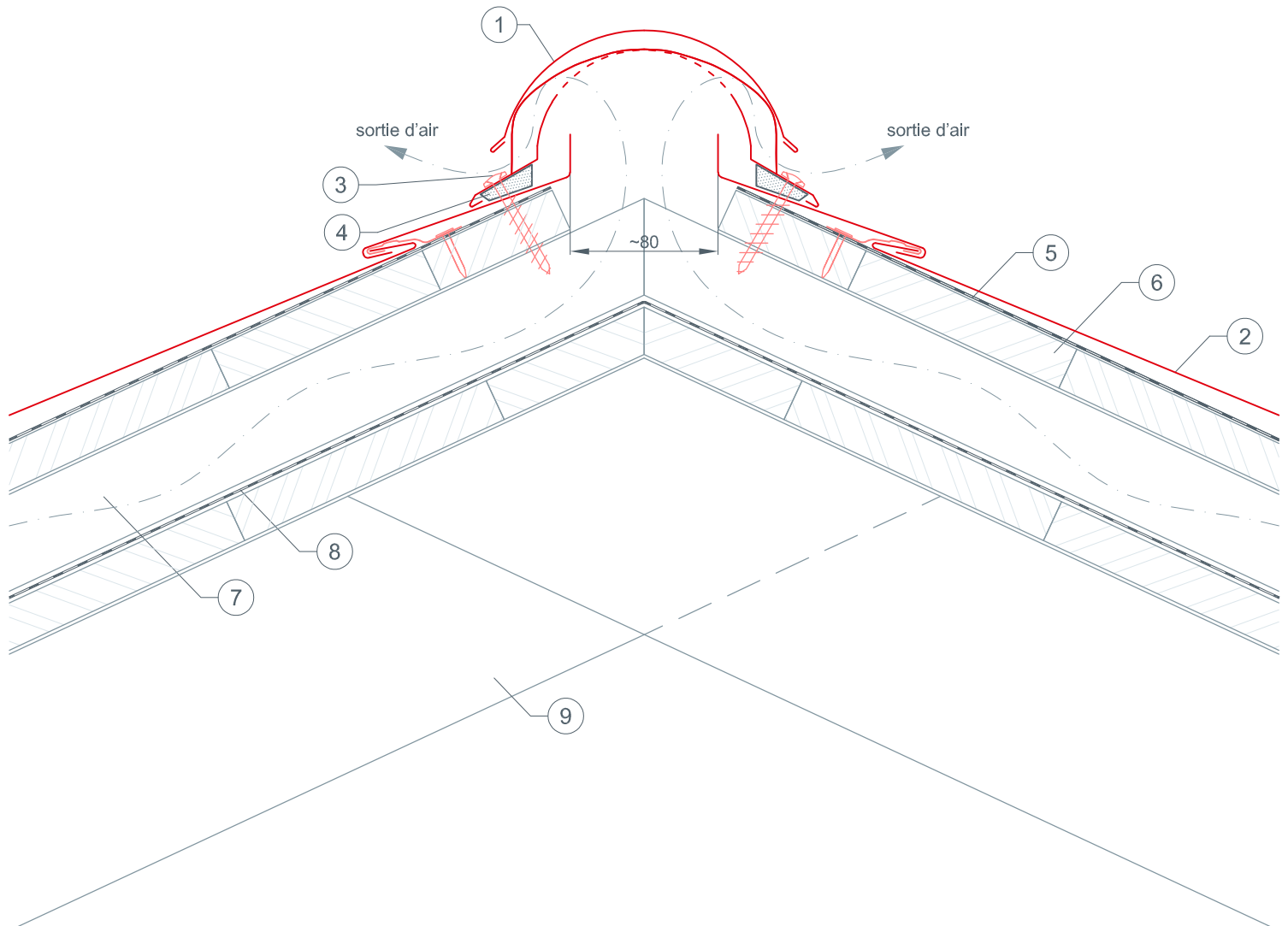
* La saillie à l'égout ne doit pas excéder 80 mm !



STARK WIE EIN STIER

faîtage avec faîtière ventilée BARDEAU

DÉTAILS CAO



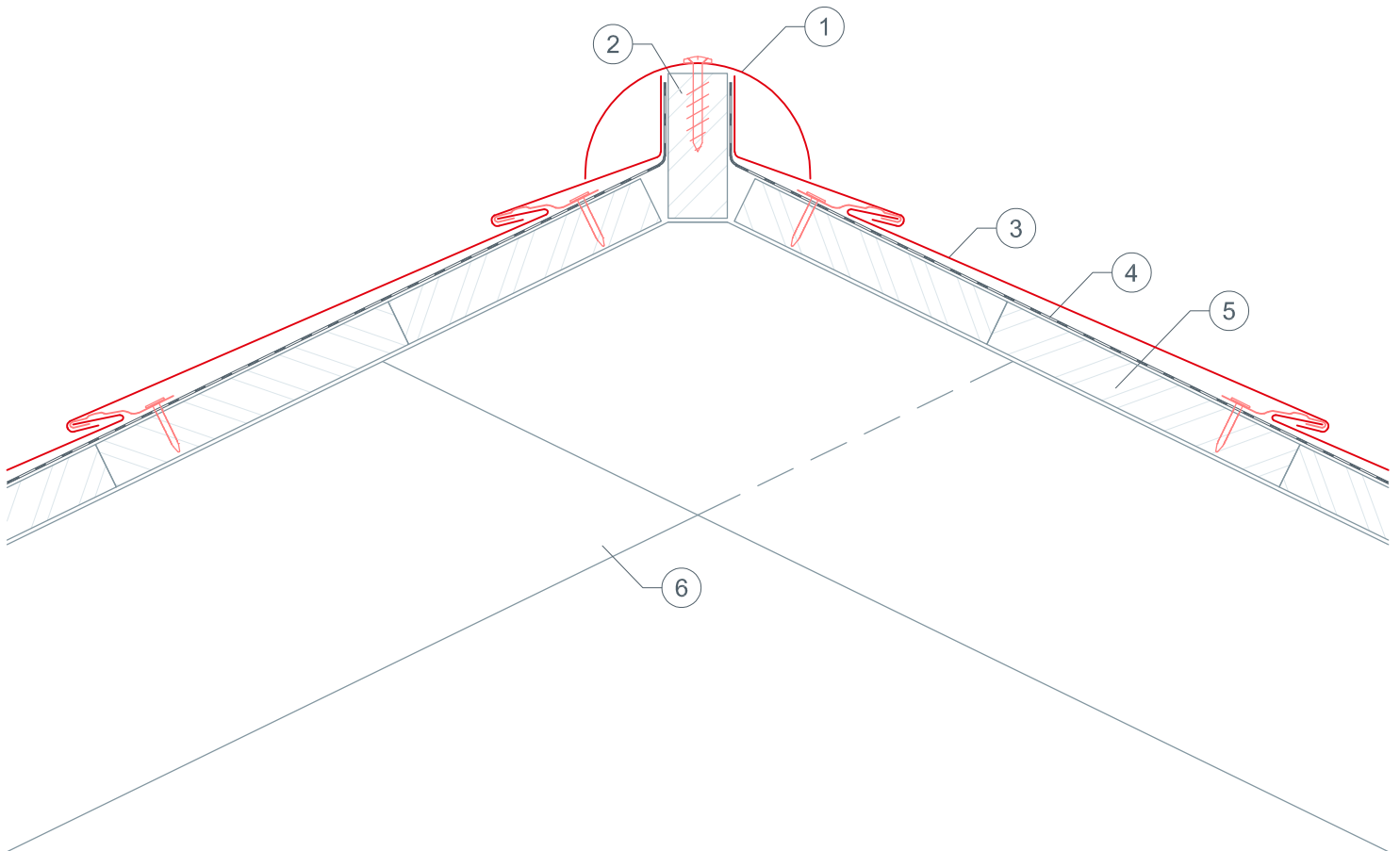
- ① faîtière ventilée
- ② BARDEAU
- ③ vis d'étanchéité
- ④ cale en mousse autoadhésive
- ⑤ couche de séparation
- ⑥ voligeage jointif (épaisseur minimum : 24 mm)
- ⑦ contre-lattage (lame d'air)
- ⑧ lé de sous-couverture
- ⑨ chevrons



STARK WIE EIN STIER

pose d'une faîtière avec arêteur BARDEAU

DÉTAILS CAO



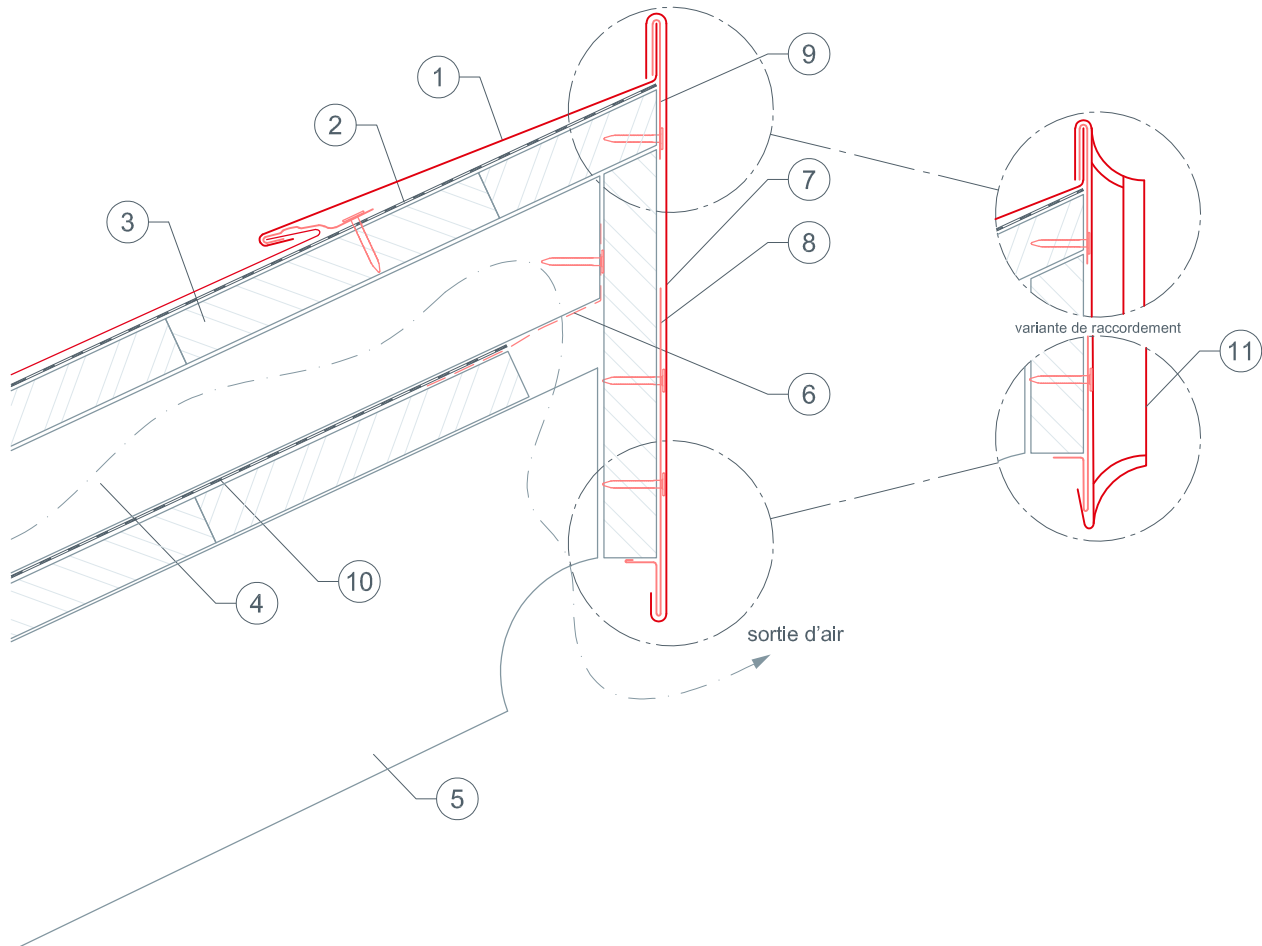
- ① faîtière et arêteur
- ② panne faîtière et chevron d'arêteur (largeur : 30 mm ; hauteur variable en fonction de la pente du toit)
- ③ BARDEAU
- ④ couche de séparation
- ⑤ voligeage jointif (épaisseur minimum : 24 mm)
- ⑥ chevrons



STARK WIE EIN STIER

réalisation d'un toit monopente BARDEAU

DÉTAILS CAO



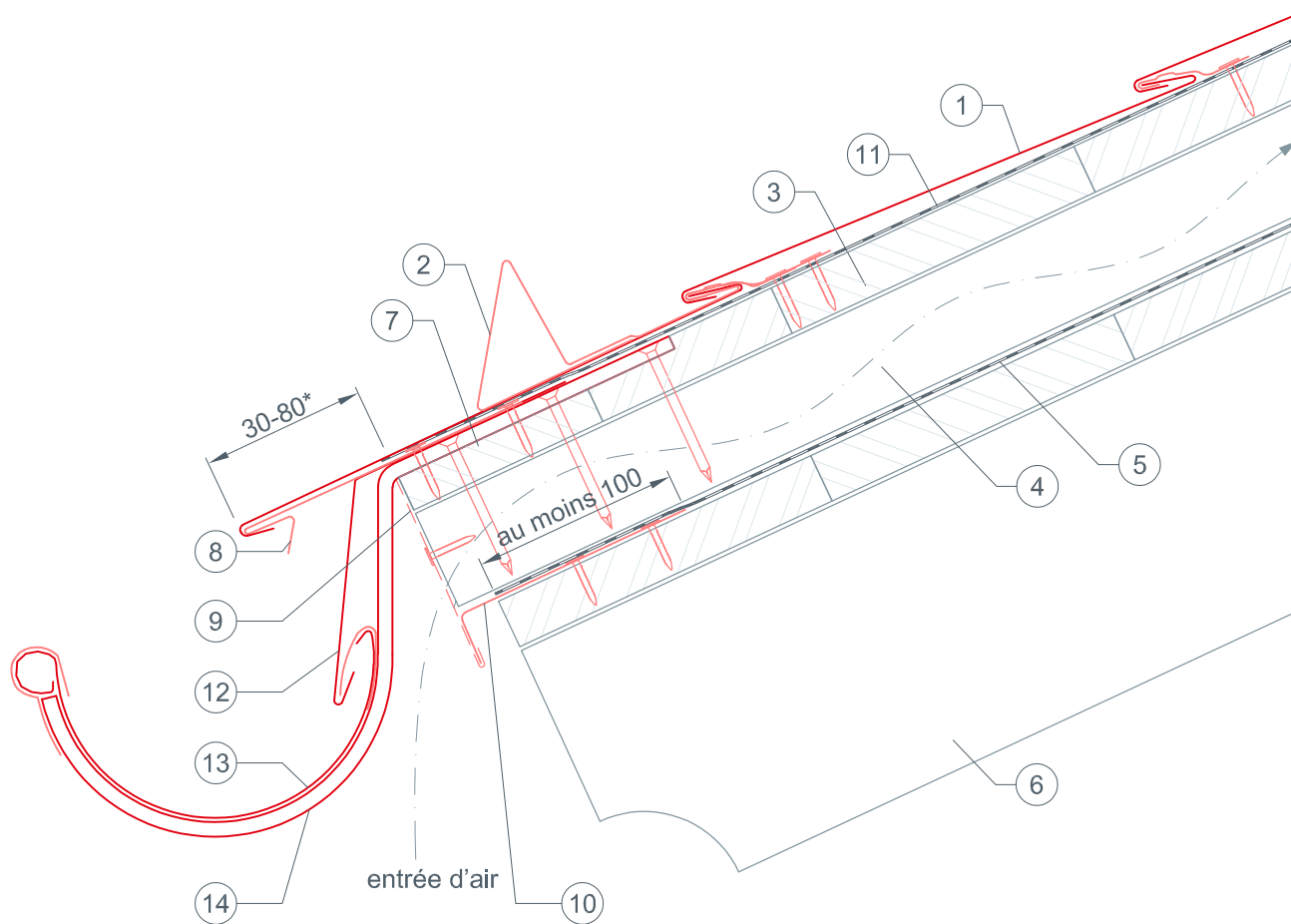
- ① BARDEAU
- ② couche de séparation
- ③ voligeage jointif (épaisseur minimum : 24 mm)
- ④ contre-lattage (8/5 cm)
- ⑤ chevron
- ⑥ bande d'aluminium perforée
- ⑦ raccord de faîtage de toit monopente
- ⑧ bande de départ
- ⑨ bande de maintien
- ⑩ lé de sous-couverture
- ⑪ raccord de faîtage pour toit monopente (variante)



STARK WIE EIN STIER

réalisation d'un égout avec gouttière BARDEAU

DÉTAILS CAO



- ① BARDEAU
- ② arrêt de neige pour bardeaux
- ③ voligeage jointif (épaisseur minimum : 24 mm)
- ④ contre-latte
- ⑤ lé de sous-couverture
- ⑥ chevrons
- ⑦ chanlatte
- ⑧ bande de départ pour bardeau
- ⑨ bande d'aluminium perforée
- ⑩ bande de départ de lé de sous-couverture
- ⑪ couche de séparation
- ⑫ larmier d'égout
- ⑬ gouttière
- ⑭ crochet de gouttière

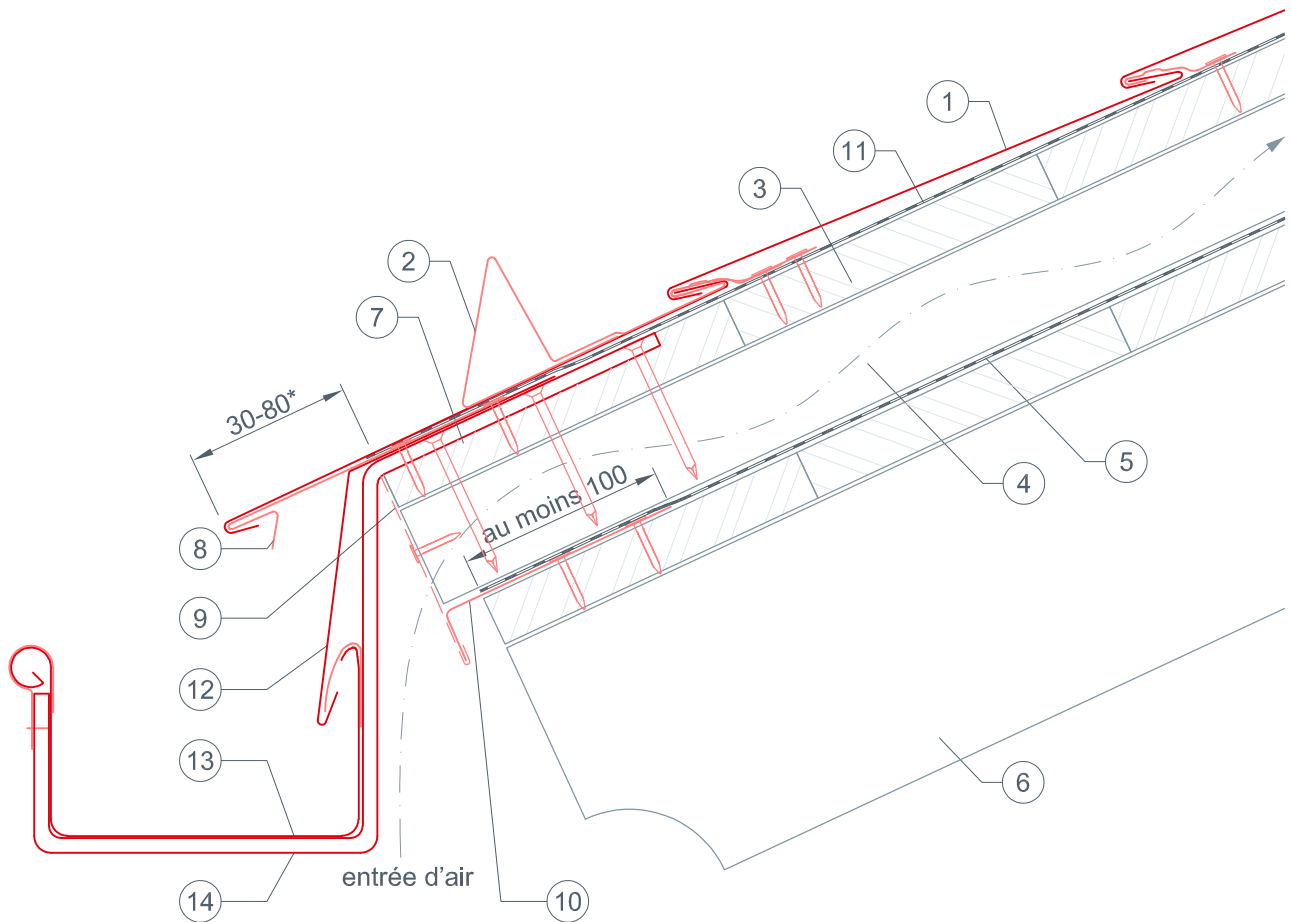
* La saillie à l'égout ne doit pas excéder 80 mm !



STARK WIE EIN STIER

réalisation d'un égout avec gouttière carrée BARDEAU

DÉTAILS CAO



- ① BARDEAU
- ② arrêt de neige pour bardeaux
- ③ voligeage jointif (épaisseur minimum : 24 mm)
- ④ contre-latte
- ⑤ lé de sous-couverture
- ⑥ chevrons
- ⑦ chanlatte
- ⑧ bande de départ pour bardeau
- ⑨ bande d'aluminium perforée
- ⑩ bande de départ de lé de sous-couverture
- ⑪ couche de séparation
- ⑫ larmier d'égout
- ⑬ gouttière carrée
- ⑭ crochet de gouttière

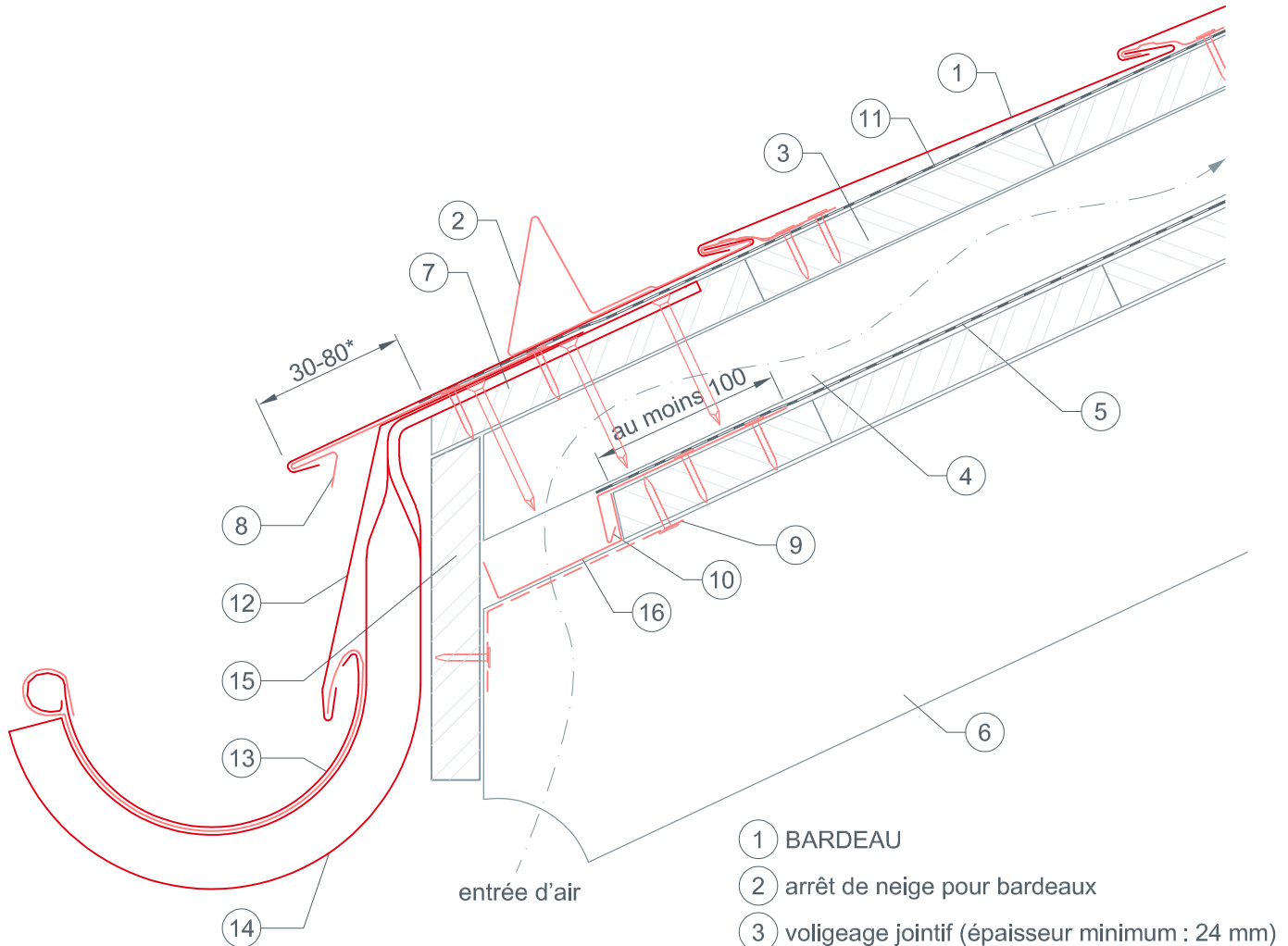
* La saillie à l'égout ne doit pas excéder 80 mm !



STARK WIE EIN STIER

réalisation d'un égout avec crochet de chant (chantourné) BARDEAU

DÉTAILS CAO



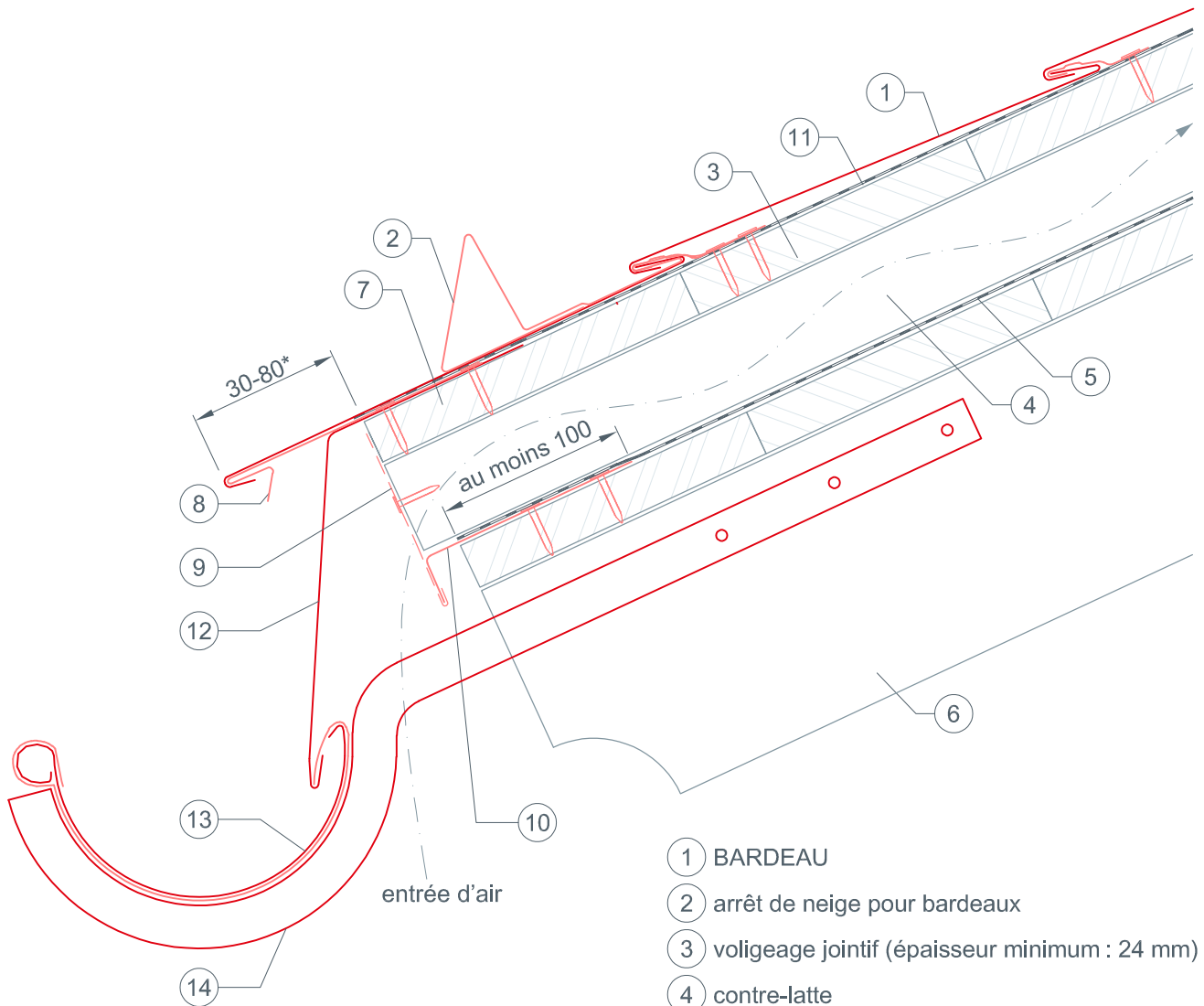
- ① BARDEAU
- ② arrêt de neige pour bardeaux
- ③ voligeage jointif (épaisseur minimum : 24 mm)
- ④ contre-latte
- ⑤ lé de sous-couverture
- ⑥ chevrons
- ⑦ chanlatte
- ⑧ bande de départ pour bardeau
- ⑨ bande d'aluminium perforée
- ⑩ bande de départ de lé de sous-couverture
- ⑪ couche de séparation
- ⑫ larmier d'égout
- ⑬ gouttière
- ⑭ crochet de chant (chantourné)
- ⑮ bordure de rive
- ⑯ tôle de protection pour chevron

* La saillie à l'égout ne doit pas excéder 80 mm !



STARK WIE EIN STIER

réalisation d'un égout avec crochet de chant (variante 1) BARDEAU DÉTAILS CAO



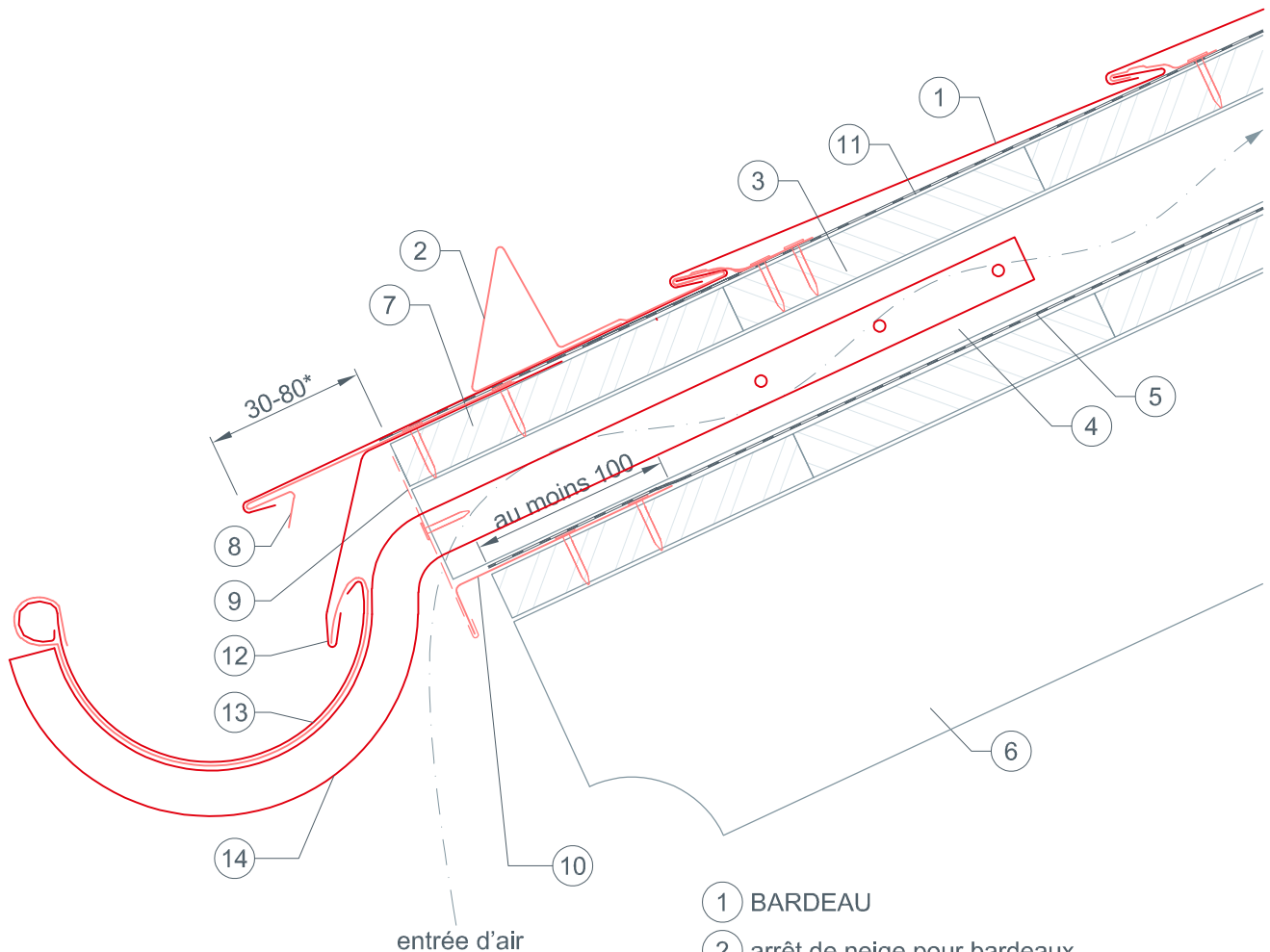
- ① BARDEAU
- ② arrêt de neige pour bardeaux
- ③ voligeage jointif (épaisseur minimum : 24 mm)
- ④ contre-latte
- ⑤ lé de sous-couverture
- ⑥ chevrons
- ⑦ chanlatte
- ⑧ bande de départ pour bardeau
- ⑨ bande d'aluminium perforée
- ⑩ bande de départ de lé de sous-couverture
- ⑪ couche de séparation
- ⑫ larmier d'égout
- ⑬ gouttière
- ⑭ crochet de chant (chantourné)

* La saillie à l'égout ne doit pas excéder 80 mm !



STARK WIE EIN STIER

réalisation d'un égout avec crochet de chant (variante 2) BARDEAU DÉTAILS CAO



- ① BARDEAU
- ② arrêt de neige pour bardeaux
- ③ voligeage jointif (épaisseur minimum : 24 mm)
- ④ contre-latte
- ⑤ lé de sous-couverture
- ⑥ chevrons
- ⑦ chanlatte
- ⑧ bande de départ pour bardeau
- ⑨ bande d'aluminium perforée
- ⑩ bande de départ de lé de sous-couverture
- ⑪ couche de séparation
- ⑫ larmier d'égout
- ⑬ gouttière
- ⑭ crochet de chant (chantourné)

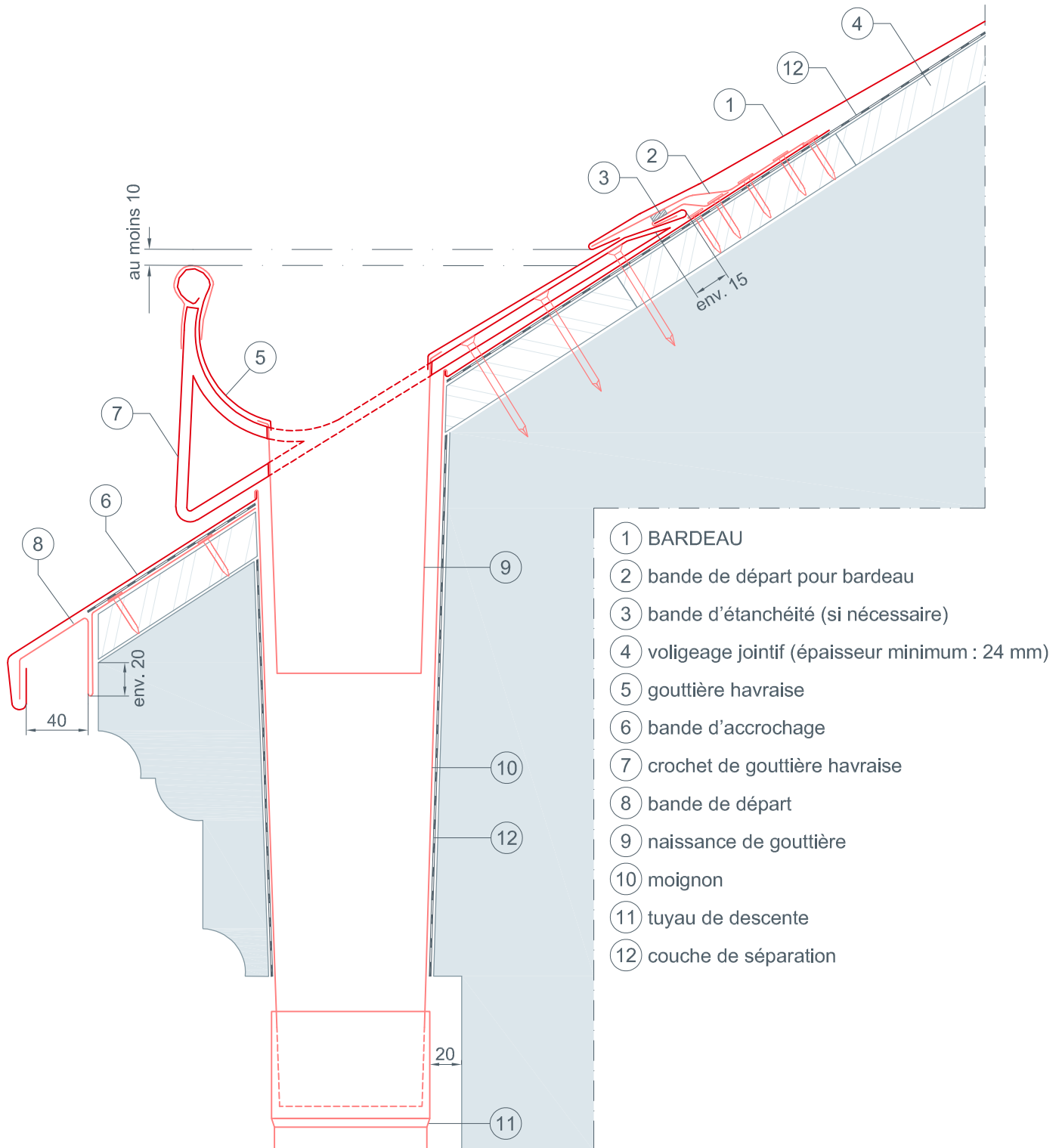
* La saillie à l'égout ne doit pas excéder 80 mm !



STARK WIE EIN STIER

réalisation d'un égout avec gouttière havraise BARDEAU

DÉTAILS CAO

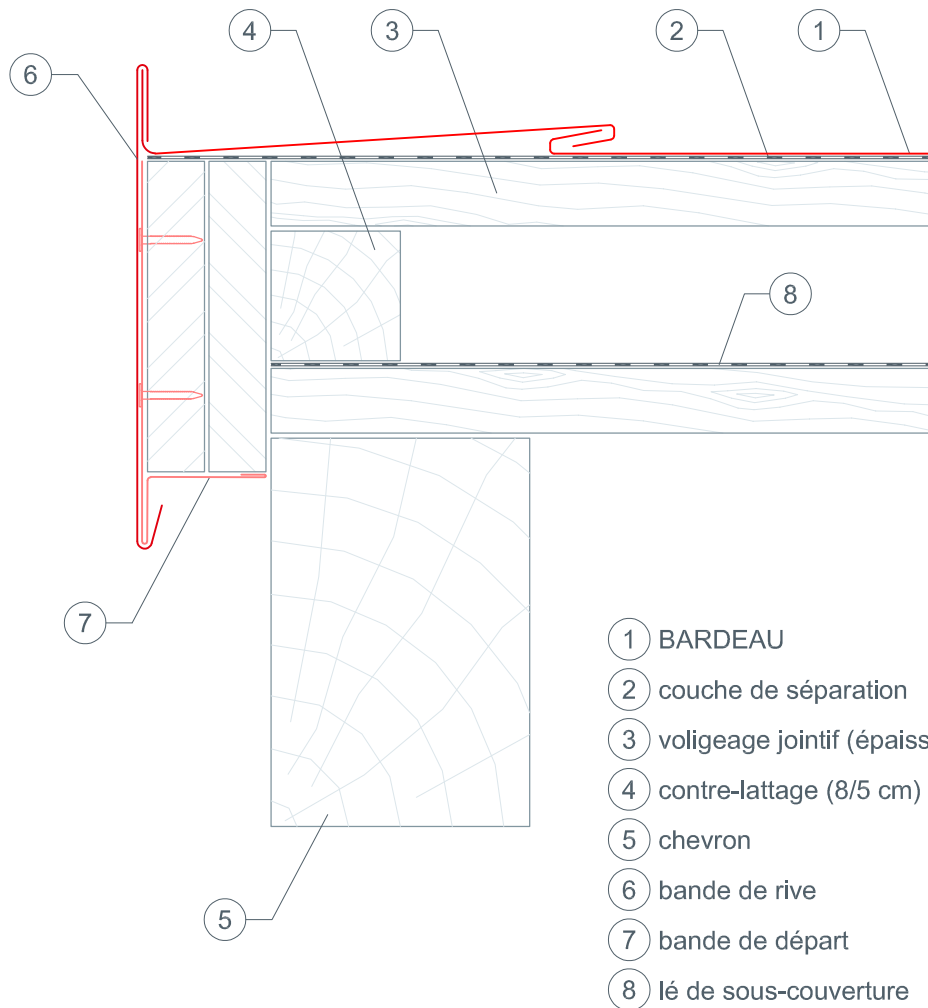




STARK WIE EIN STIER

réalisation d'une rive avec pose d'une bande de rive BARDEAU

DÉTAILS CAO

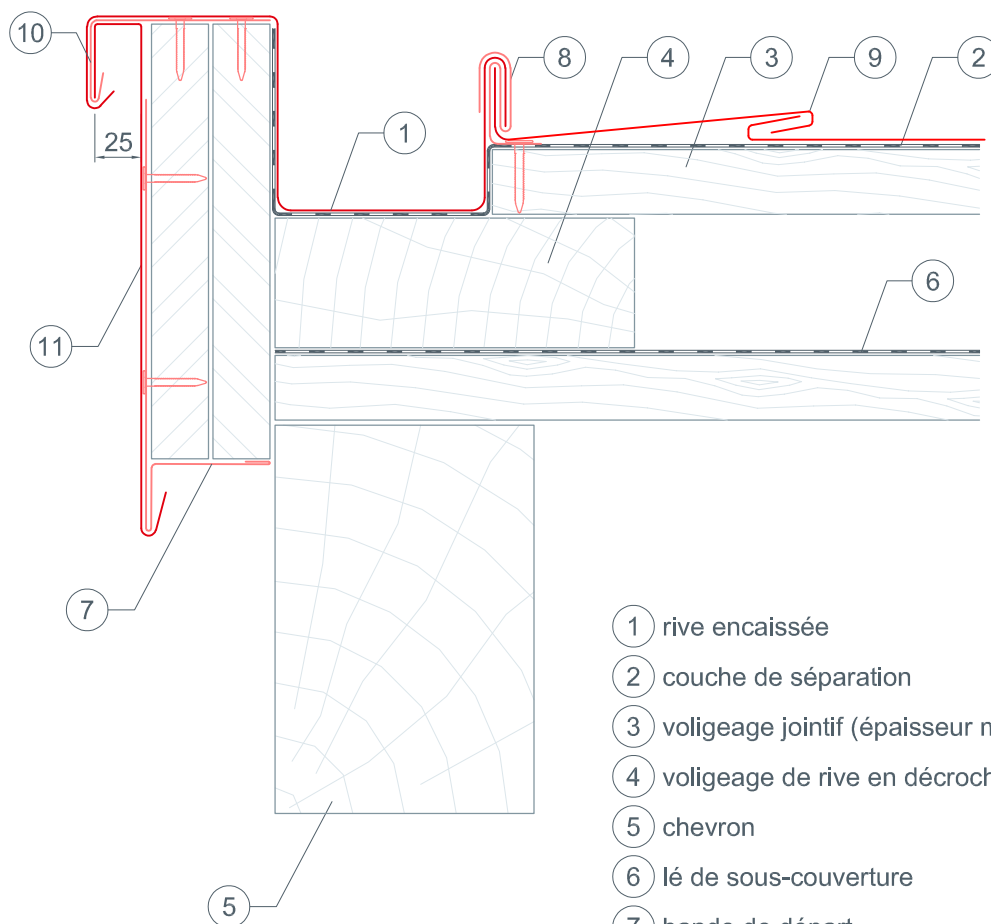




STARK WIE EIN STIER

réalisation d'une rive encaissée BARDEAU

DÉTAILS CAO



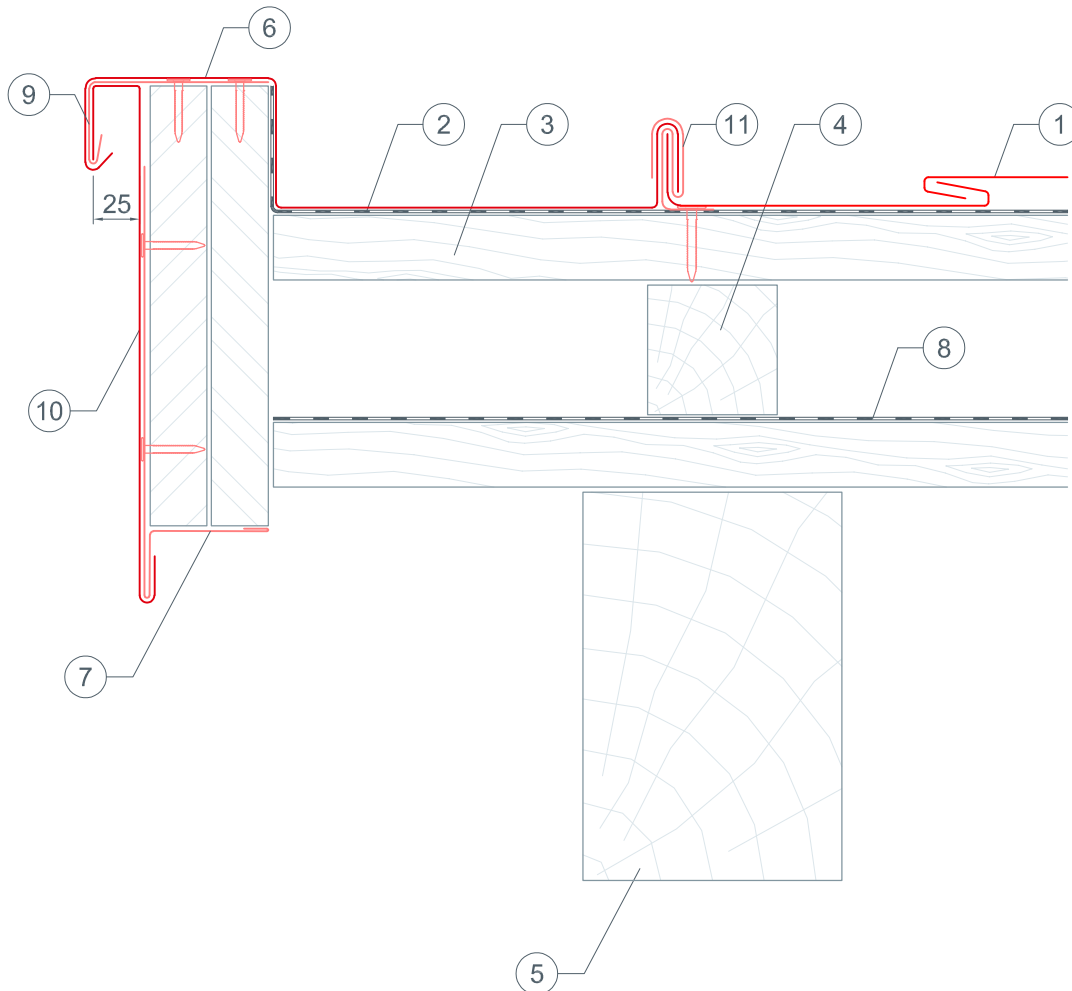
- ① rive encaissée
- ② couche de séparation
- ③ voligeage jointif (épaisseur minimum : 24 mm)
- ④ voligeage de rive en décrochement
- ⑤ chevron
- ⑥ lé de sous-couverture
- ⑦ bande de départ
- ⑧ patte de maintien
- ⑨ BARDEAU
- ⑩ bande d'accrochage
- ⑪ bande de rive



STARK WIE EIN STIER

réalisation d'une rive avec pose d'une bordure de rive BARDEAU

DÉTAILS CAO



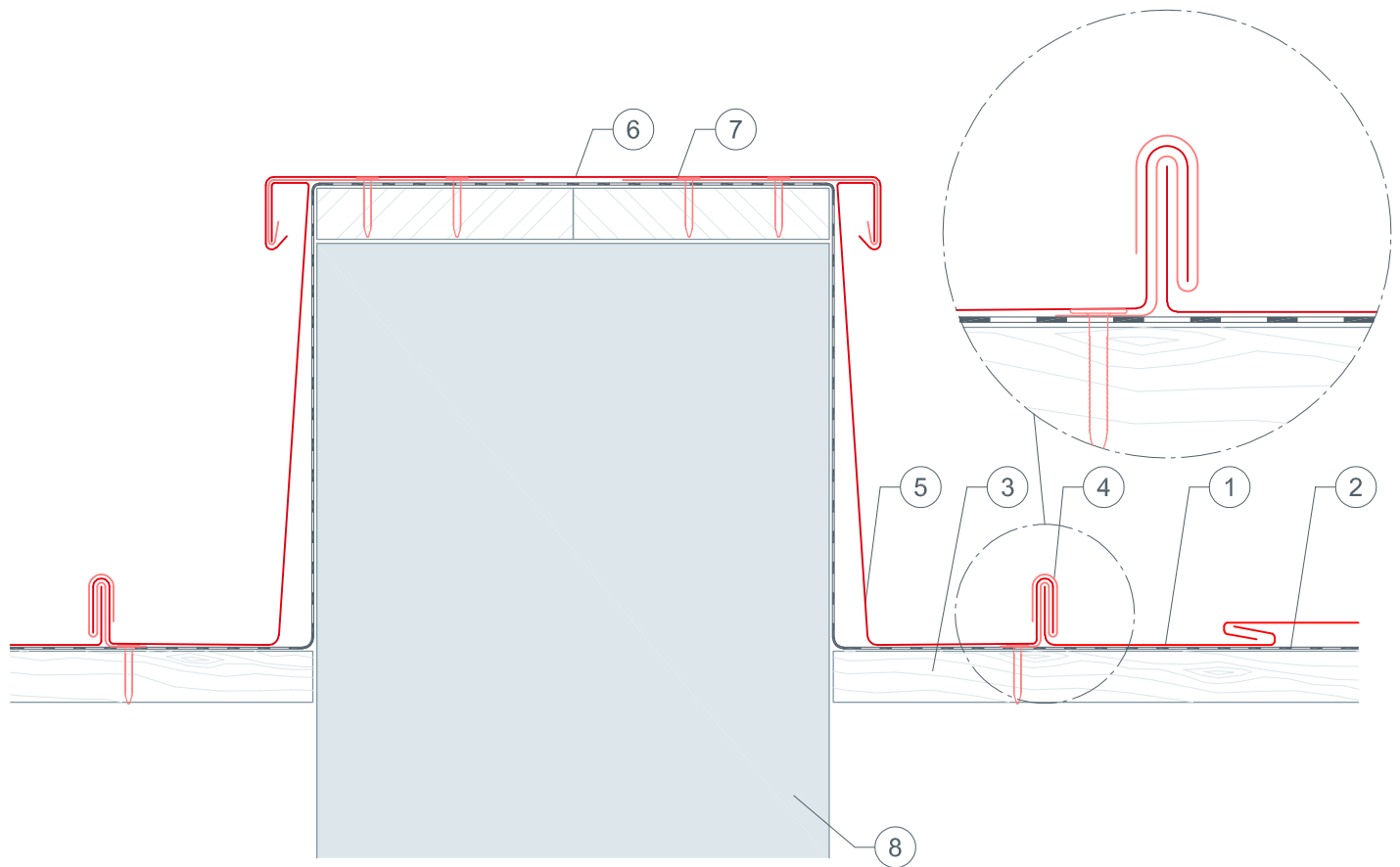
- ① BARDEAU
- ② couche de séparation
- ③ voligeage jointif (épaisseur minimum : 24 mm)
- ④ contre-lattage (8/5 cm)
- ⑤ chevron
- ⑥ bande de rive
- ⑦ bande de départ
- ⑧ lé de sous-couverture
- ⑨ bande d'accrochage
- ⑩ bande de rive
- ⑪ patte de maintien



STARK WIE EIN STIER

couvertine (couronnement de muret) BARDEAU

DÉTAILS CAO



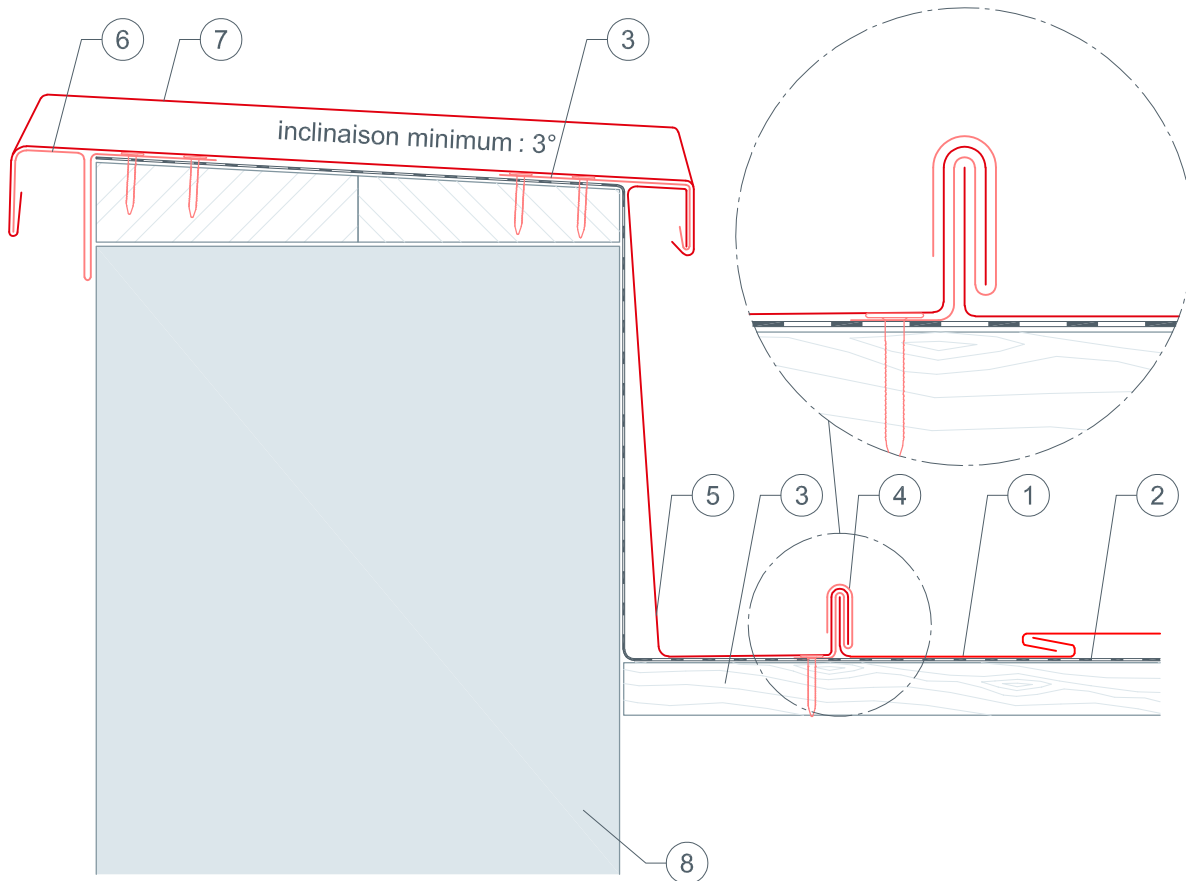
- ① BARDEAU
- ② couche de séparation
- ③ voligeage jointif (épaisseur minimum : 24 mm)
- ④ patte de maintien
- ⑤ raccordement de couloir
- ⑥ couvertine (couronnement de muret)
- ⑦ bande d'accrochage
- ⑧ mur



STARK WIE EIN STIER

couvertine d'acrotère (couronnement, coiffe) BARDEAU

DÉTAILS CAO



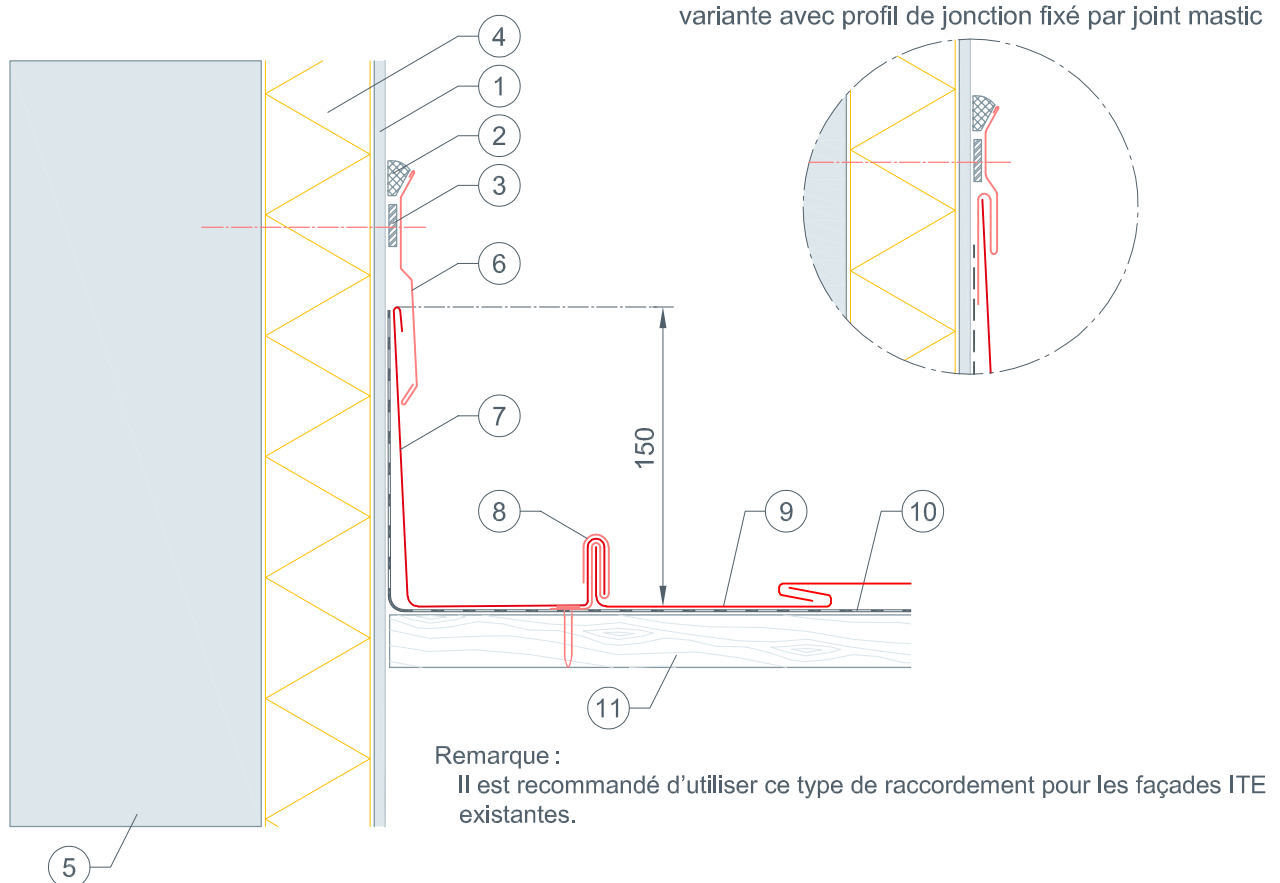
- ① BARDEAU
- ② couche de séparation
- ③ voligeage jointif (épaisseur minimum : 24 mm)
- ④ patte de maintien
- ⑤ raccordement de couloir
- ⑥ bande d'accrochage
- ⑦ couvertine d'acrotère (couronnement, coiffe)
- ⑧ mur



STARK WIE EIN STIER

raccordement de couloir latéral BARDEAU

DÉTAILS CAO



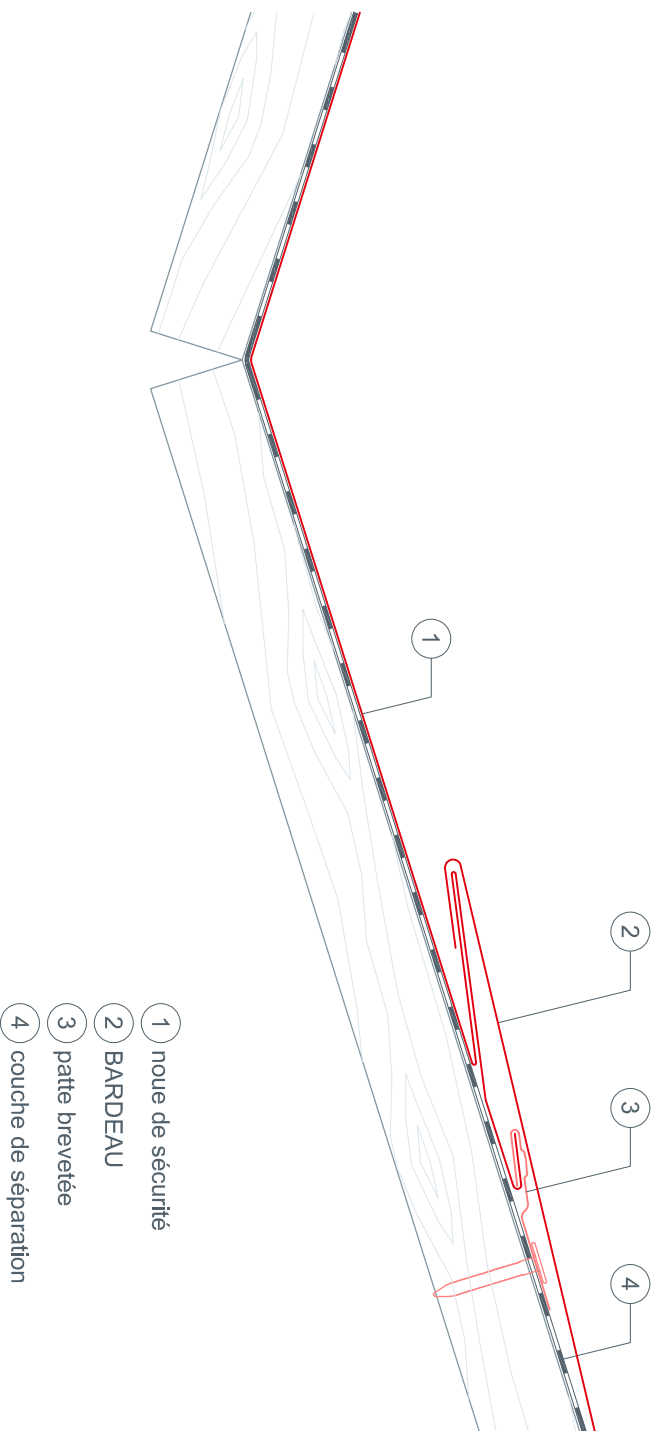
- ① enduit
- ② mastic d'étanchéité élastique
- ③ bande d'étanchéité
- ④ isolation thermique extérieure (ITE)
- ⑤ mur
- ⑥ solin (bande de solin fixée par joint mastic)
- ⑦ raccordement de couloir (hauteur : au moins 150 mm)
- ⑧ patte de maintien
- ⑨ BARDEAU
- ⑩ couche de séparation
- ⑪ voligeage jointif (épaisseur minimum : 24 mm)



STARK WIE EIN STIER

pose d'une noue — noue de sécurité BARDEAU

DÉTAILS CAO

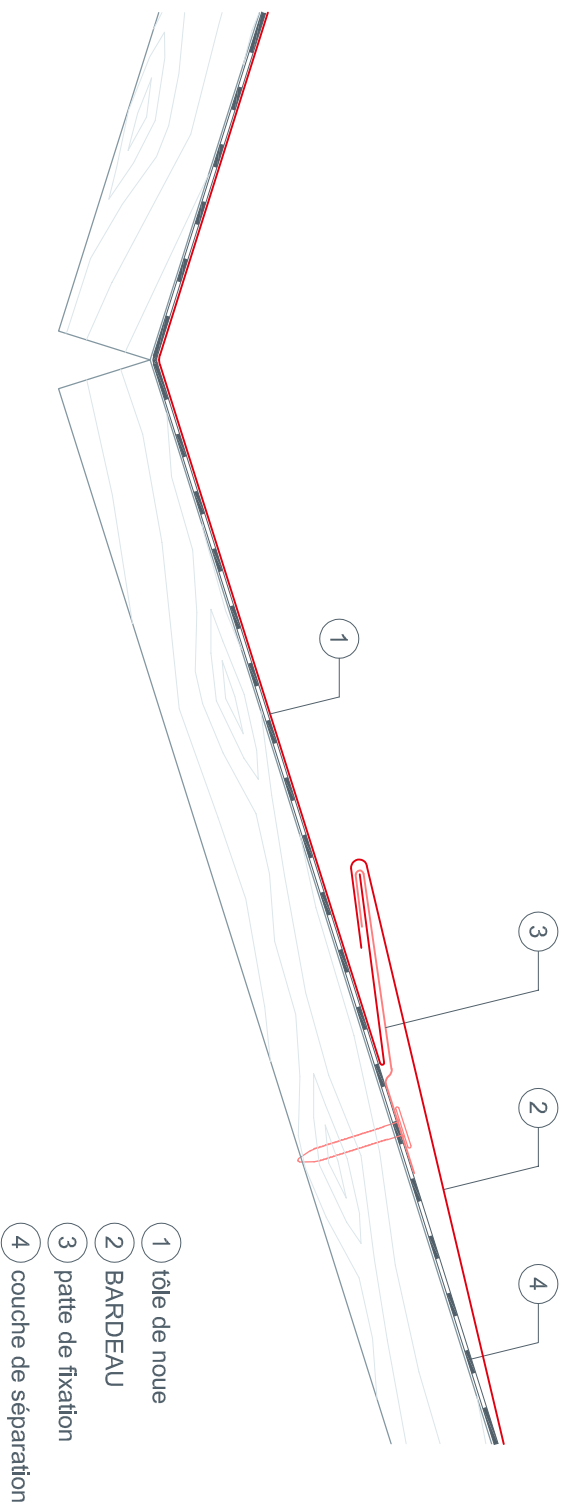




STARK WIE EIN STIER

pose d'une noue — noue simple BARDEAU

DÉTAILS CAO



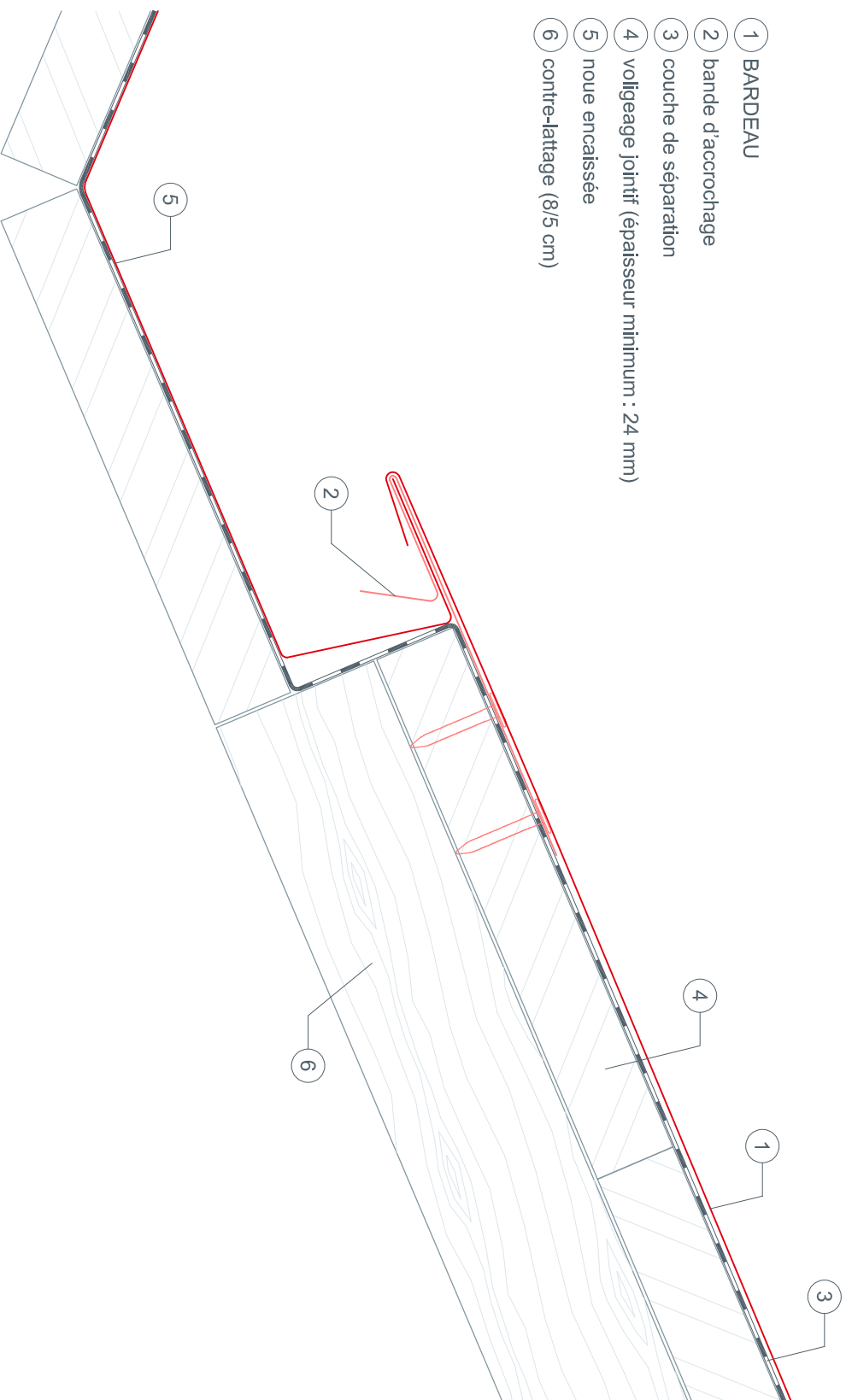


STARK WIE EIN STIER

pose d'une noue — noue encaissée BARDEAU

DÉTAILS CAO

- ① BARDEAU
- ② bande d'accrochage
- ③ couche de séparation
- ④ voligeage jointif (épaisseur minimum : 24 mm)
- ⑤ noue encaissée
- ⑥ contre-lattage (8/5 cm)





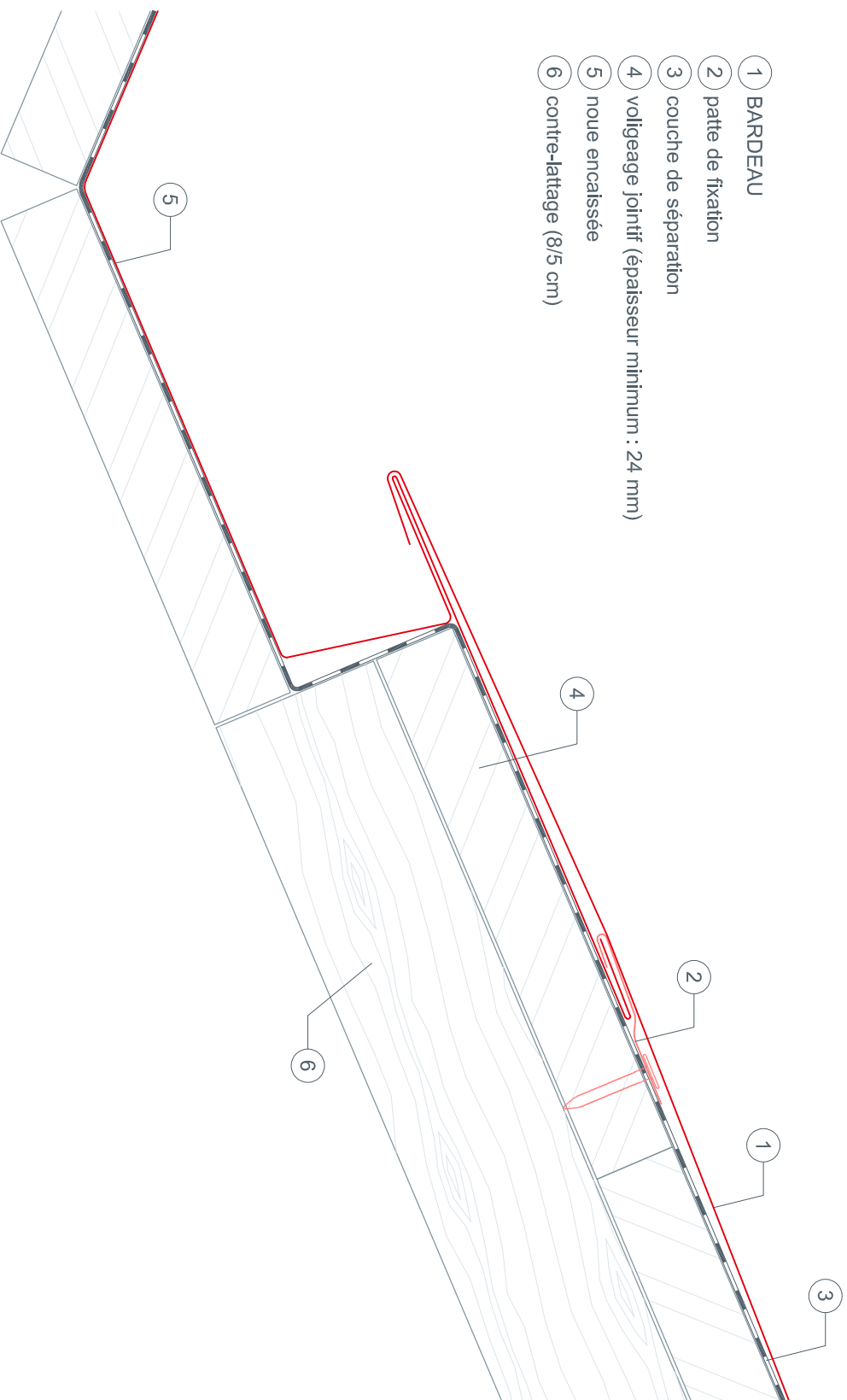
STARK WIE EIN STIER

pose d'une noue — noue encaissée

BARDEAU

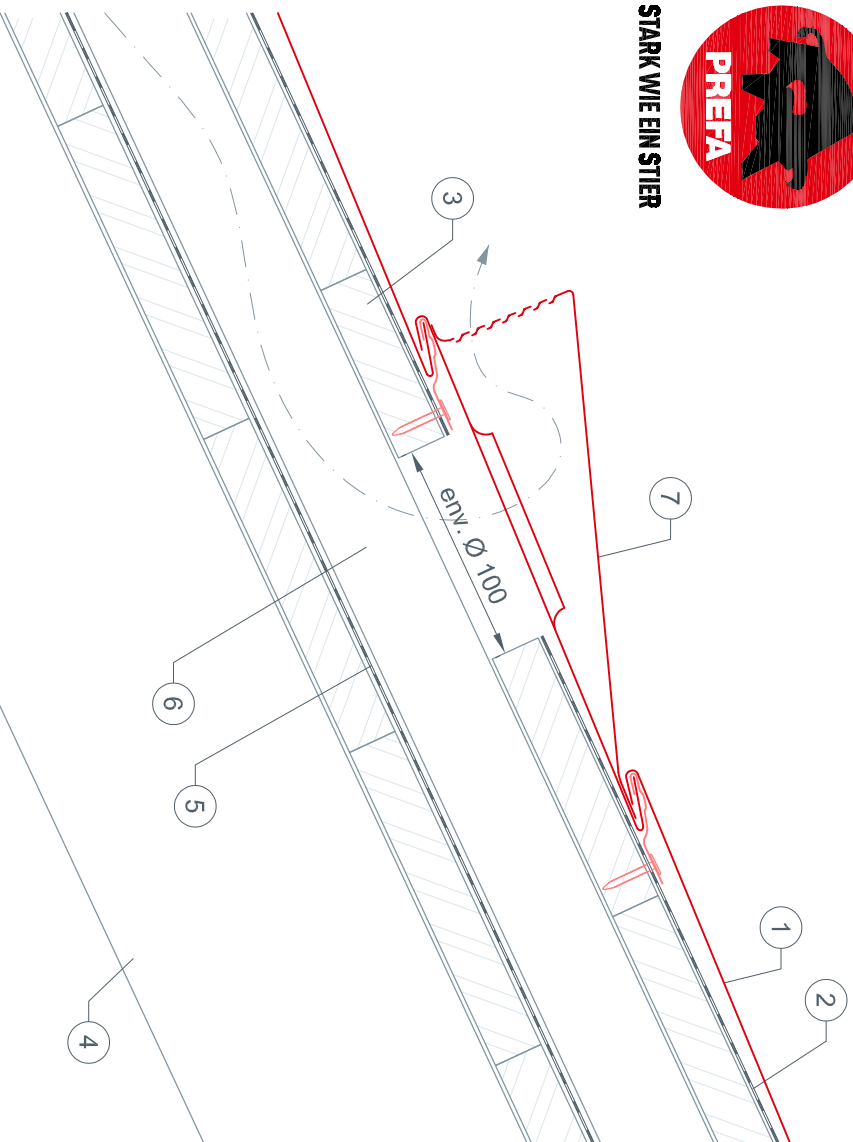
DÉTAILS CAO

- ① BARDEAU
- ② patte de fixation
- ③ couche de séparation
- ④ voilageage jointif (épaisseur minimum : 24 mm)
- ⑤ noue encaissée
- ⑥ contre-lattage (8/5 cm)





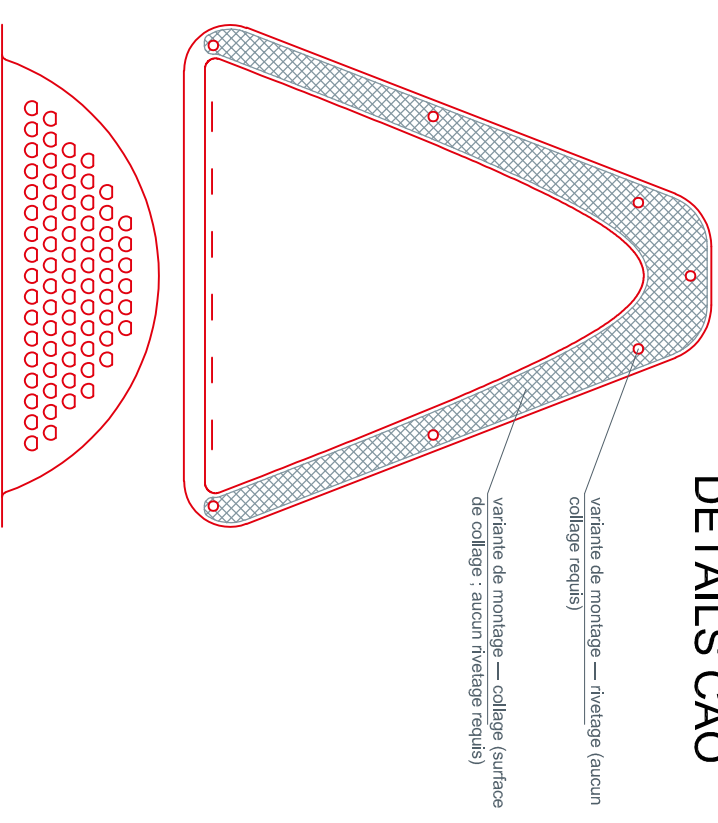
STARK WIE EIN STIER



chapeau de raccordement

pour chatière BARDEAU

DÉTAILS CAO



variante de montage — rivetage (aucun collage requis)

variante de montage — collage (surface de collage ; aucun rivetage requis)

- 1 BARDEAU
- 2 couche de séparation
- 3 voligeage jointif (épaisseur minimum : 24 mm)
- 4 chevron
- 5 lés de sous-couverture
- 6 contre-lattage (8/5 cm)
- 7 chapeau de raccordement pour chatière

Pour information :

section d'aération des chatières : env. 30 cm²

Découper le voligeage et la couche de séparation en tenant compte de la section d'aération (diamètre : env. 10 cm).

Border le pourtour de l'ouverture pratiquée dans la couverture en relevant celui-ci d'une hauteur de 1 cm.

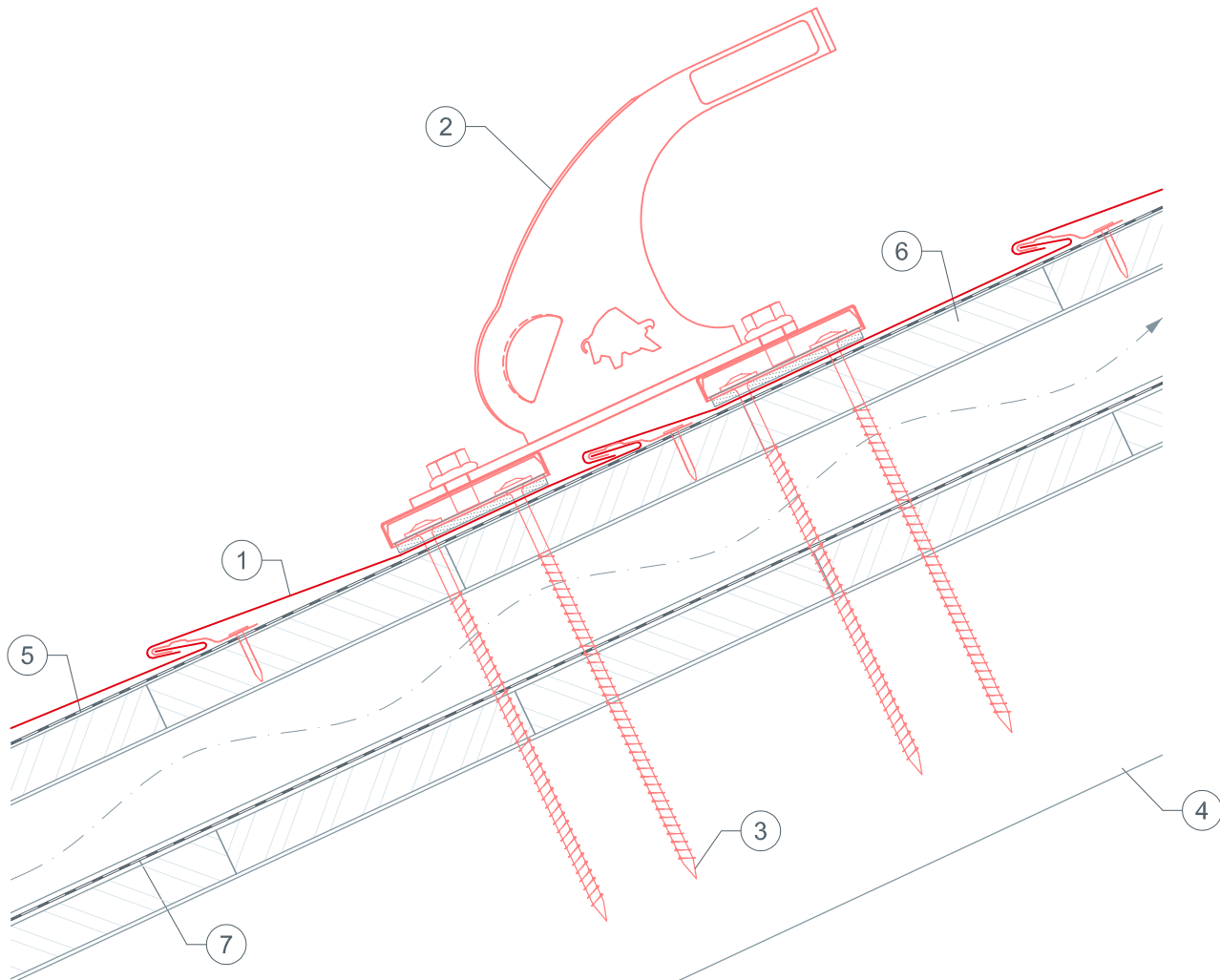


STARK WIE EIN STIER

crochet de sécurité monté sur platines

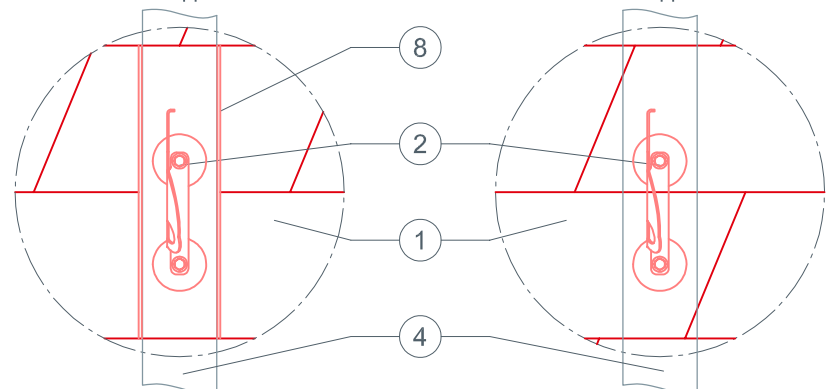
BARDEAU

DÉTAILS CAO



pose avec plaque de support

pose sans plaque de support



- ① BARDEAU
- ② crochet de sécurité
- ③ matériel de fixation — vis à bois
- ④ chevron
- ⑤ couche de séparation
- ⑥ voligeage jointif (épaisseur minimum : 24 mm)
- ⑦ lé de sous-couverture
- ⑧ plaque de support

Pour les éléments de toiture de petit format, la pose d'une plaque de support peut être requise avant l'installation du crochet de sécurité. C'est le cas par exemple lorsqu'un joint se trouve directement au-dessus d'un chevron, à l'endroit où l'élément doit être monté.
toit double peau : 2 vis de fixation 8 × 220 mm.
toiture non ventilée : 2 vis de fixation 8 × 120 mm.



STARK WIE EIN STIER

Fenêtre de toit avec coyau pour pentes de toit supérieures à 25°

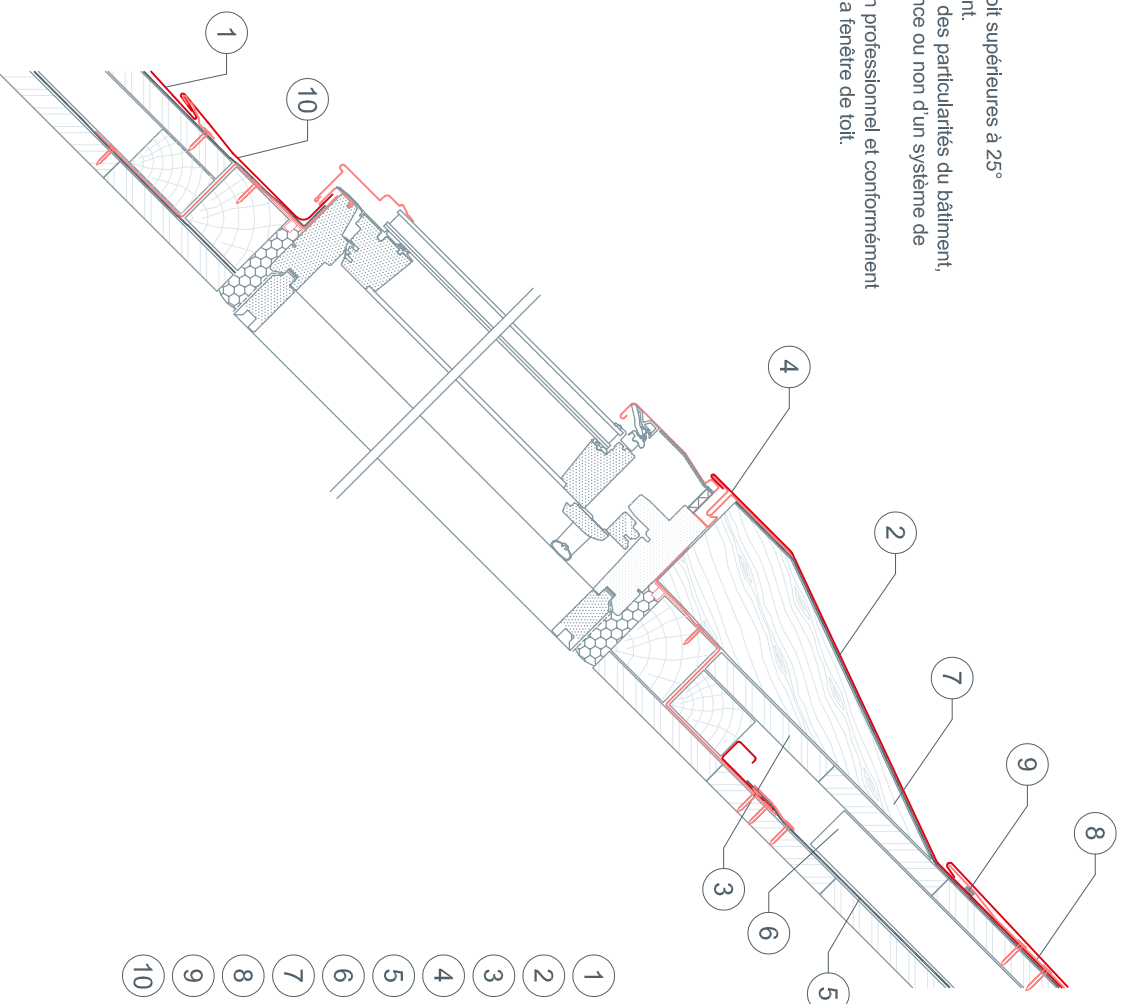
BARDEAU

DÉTAILS CAO

Fenêtre de toit avec coyau pour pentes de toit supérieures à 25°
Utilisation dans les régions à fort enneigement.

L'utilisation ou non d'un coyau sera fonction des particularités du bâtiment, de sa situation géographique et de la présence ou non d'un système de rétention de neige.

Veiller à ce que la pose soit effectuée par un professionnel et conformément aux instructions fournies par le fabricant de la fenêtre de toit.



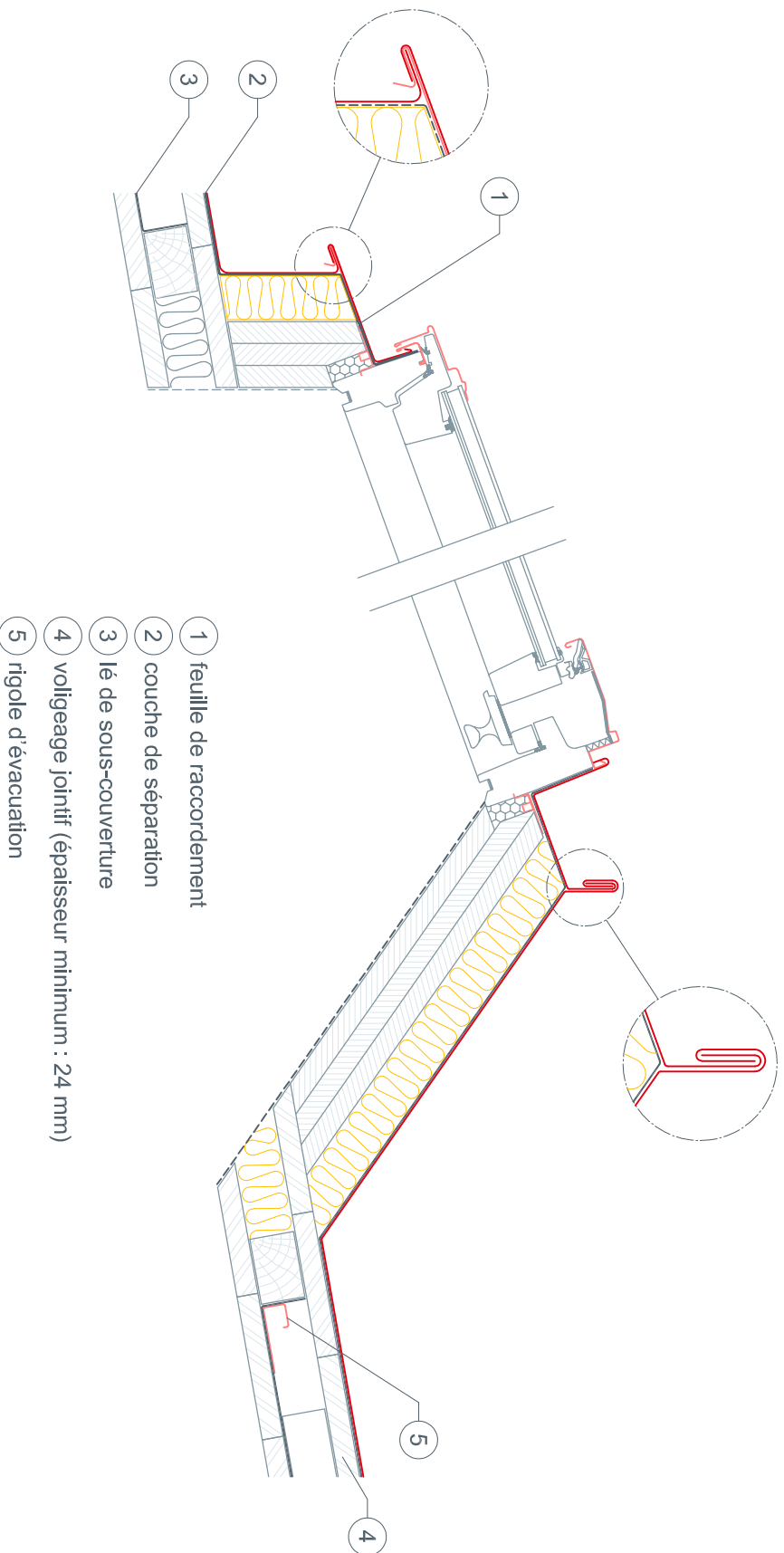
- 1 BARDEAU
- 2 couche de séparation
- 3 voligeage jointif (épaisseur minimum : 24 mm)
- 4 feuille de raccordement
- 5 lé de sous-couverture
- 6 contre-lattage (8/5 cm)
- 7 coyau
- 8 bande de départ
- 9 bande d'étanchéité
- 10 partie avant



STARK WIE EIN STIER

FENÊTRE DE TOIT AVEC SOUS-COSTIÈRE BARDEAU

DÉTAILS CAO



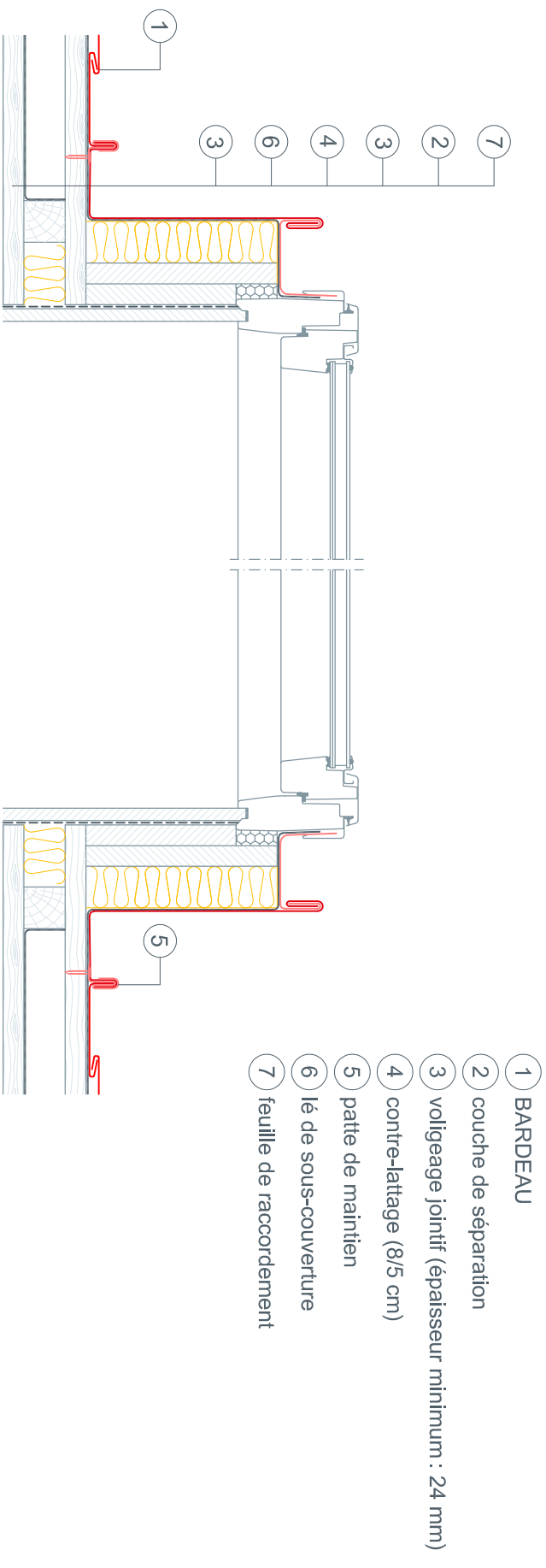
* On veillera à ce que la pose soit effectuée par un professionnel et conformément aux instructions fournies par le fabricant de la fenêtre de toit. C'est également sur la base de ces instructions que l'on décidera de la nécessité ou non d'utiliser une sous-costière.



STARK WIE EIN STIER

FENÊTRE DE TOIT AVEC SOUS-COSTIÈRE BARDEAU

DÉTAILS CAO



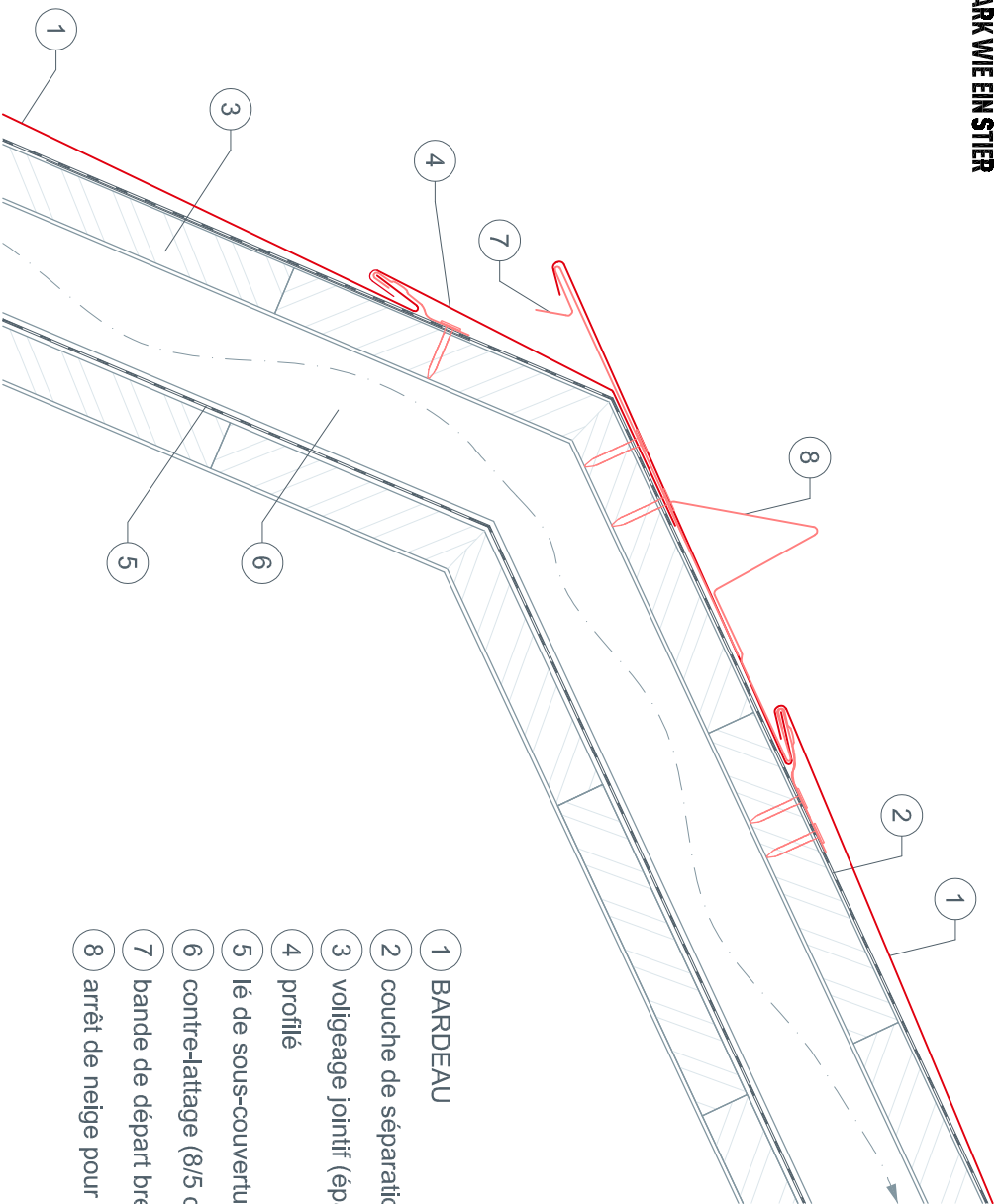
* On veillera à ce que la pose soit effectuée par un professionnel et conformément aux instructions fournies par le fabricant de la fenêtre de toit. C'est également sur la base de ces instructions que l'on décidera de la nécessité ou non d'utiliser une sous-costière.



STARK WIE EIN STIER

brisure ou ligne de bris (combles mansardés) BARDEAU

DÉTAILS CAO



- ① BARDEAU
- ② couche de séparation
- ③ voilageage jointif (épaisseur minimum : 24 mm)
- ④ profilé
- ⑤ lé de sous-couverture
- ⑥ contre-lattage (8/5 cm)
- ⑦ bande de départ brevetée
- ⑧ arrêt de neige pour bardeaux

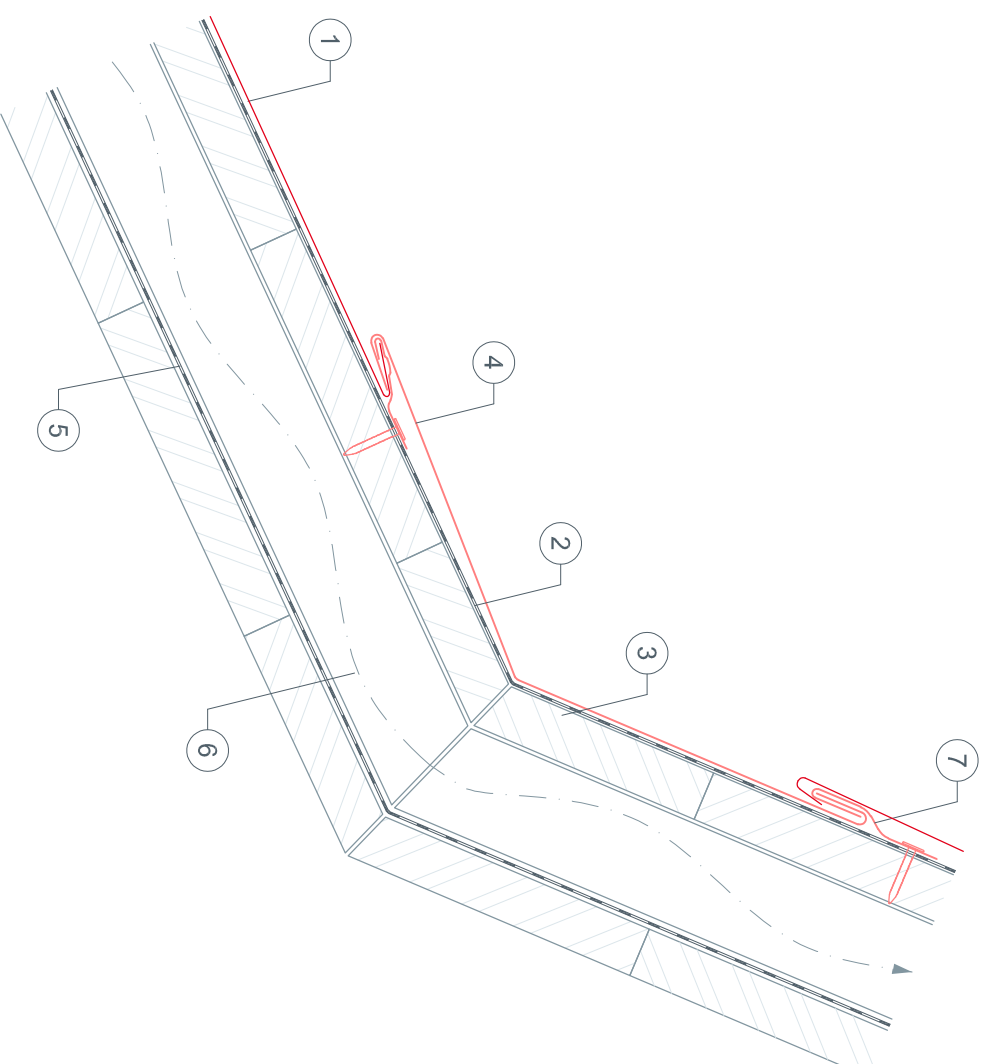


STARK WIE EIN STIER

réalisation d'une brisure **BARDEAU**

DÉTAILS CAO

- ① BARDEAU
- ② couche de séparation
- ③ voilageage jointif (épaisseur minimum : 24 mm)
- ④ bande de recouvrement de la ligne de bris
- ⑤ lé de sous-couverture
- ⑥ contre-lattage (8/5 cm)
- ⑦ pattes de fixation

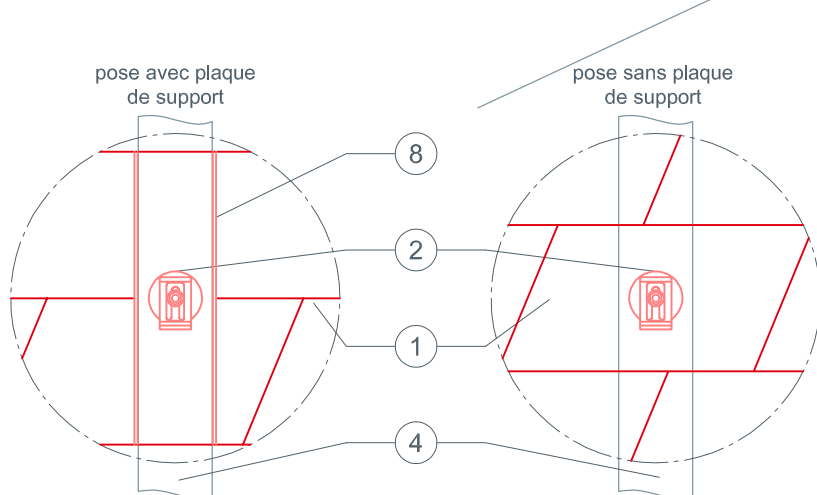
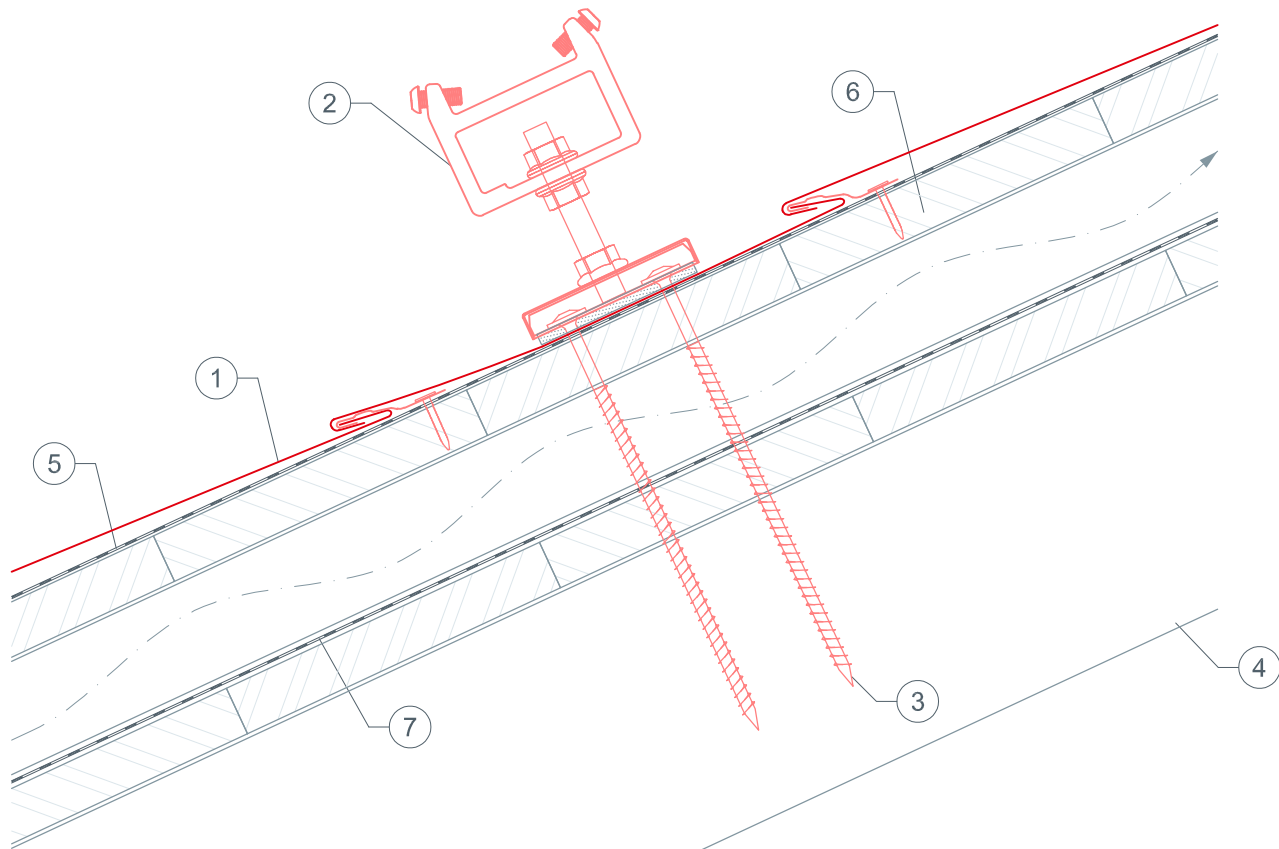




STARK WIE EIN STIER

support solaire Vario (ou Fix) BARDEAU

DÉTAILS CAO



- ① BARDEAU
- ② support solaire Vario (ou Fix)
- ③ matériel de fixation — vis à bois
- ④ chevron
- ⑤ couche de séparation
- ⑥ voligeage jointif (épaisseur minimum : 24 mm)
- ⑦ lé de sous-couverture
- ⑧ plaque de support

Pour les éléments de toiture de petit format, la pose d'une plaque de support peut être requise avant l'installation du support solaire Vario ou Fix. C'est le cas par exemple lorsqu'un joint se trouve directement au-dessus d'un chevron, à l'endroit où l'élément doit être monté.

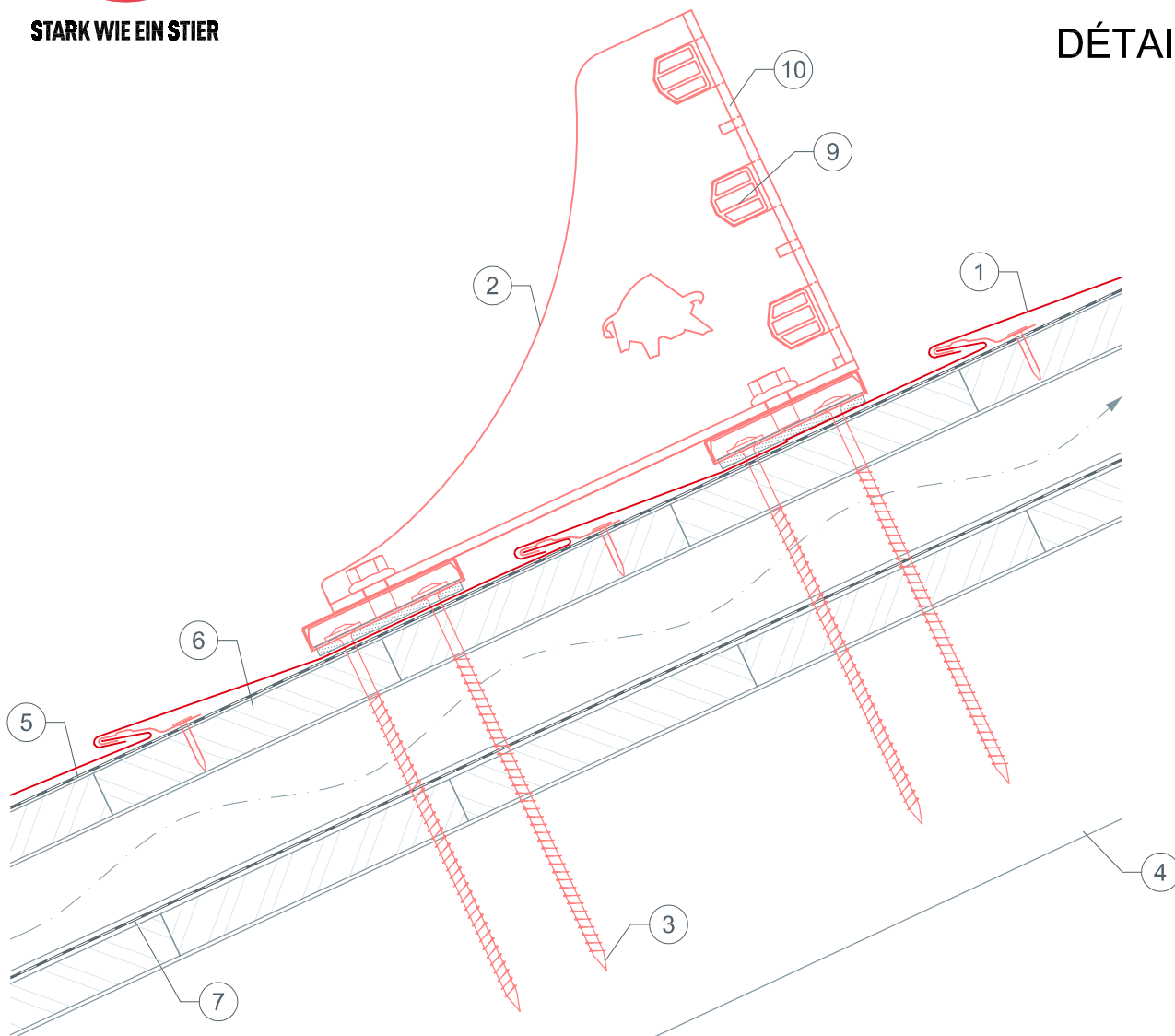
toit double peau : 2 vis de fixation 8 × 220 mm.
toiture non ventilée : 2 vis de fixation 8 × 120 mm.



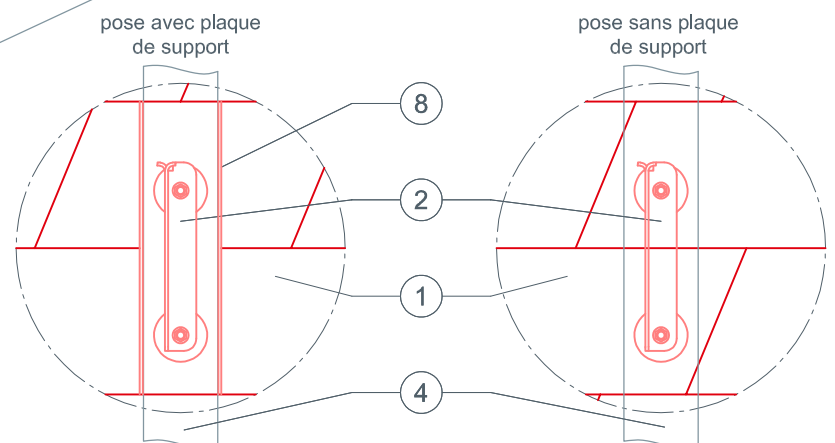
STARK WIE EIN STIER

système pare-neige sur platines BARDEAU

DÉTAILS CAO



- ① BARDEAU
- ② système pare-neige sur platines
- ③ matériel de fixation — vis à bois
- ④ chevron
- ⑤ couche de séparation
- ⑥ voligeage jointif (épaisseur minimum : 24 mm)
- ⑦ lé de sous-couverture
- ⑧ plaque de support
- ⑨ barre pare-neige
- ⑩ glissière de fixation



Pour les éléments de toiture de petit format, la pose d'une plaque de support peut être requise avant l'installation du système pare-neige. C'est le cas par exemple lorsqu'un joint se trouve directement au-dessus d'un chevron, à l'endroit où l'élément doit être monté.

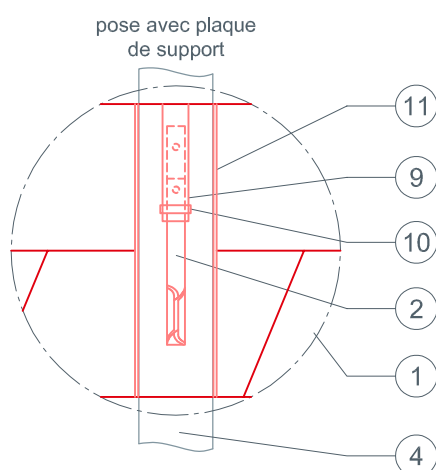
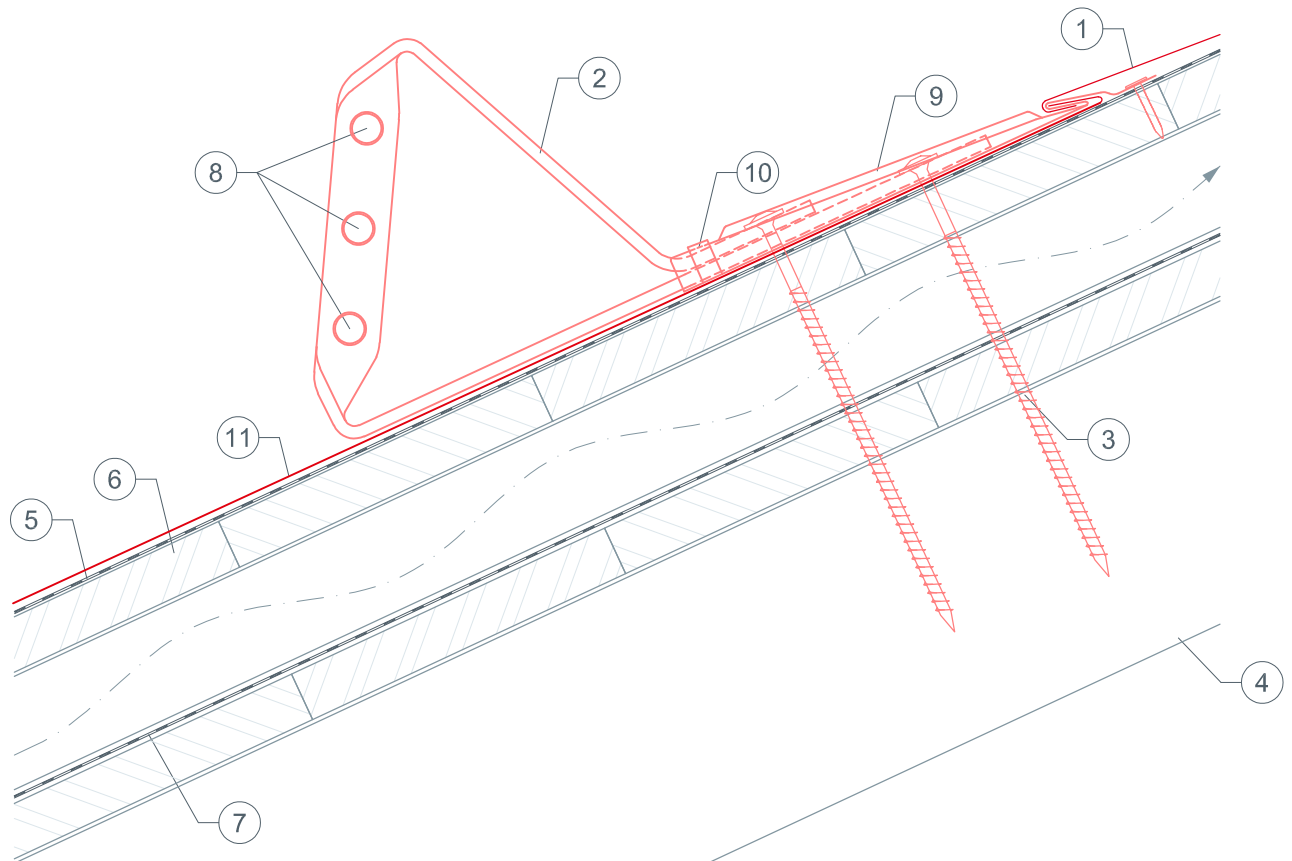
toit double peau : 2 vis de fixation 8 × 220 mm.
toiture non ventilée : 2 vis de fixation 8 × 120 mm.



STARK WIE EIN STIER

crochet pour tubes pare-neige BARDEAU

DÉTAILS CAO



- ① BARDEAU
- ② crochet pour tubes pare-neige
- ③ matériel de fixation — vis à bois
- ④ chevron
- ⑤ couche de séparation
- ⑥ voligeage jointif (épaisseur minimum : 24 mm)
- ⑦ lé de sous-couverture
- ⑧ tubes (□ 15 mm)
- ⑨ cache
- ⑩ bande de maintien
- ⑪ plaque de support

Pour les éléments de toiture de petit format, la pose d'une plaque de support peut être requise avant l'installation du crochet pour tubes pare-neige. C'est le cas par exemple lorsqu'un joint se trouve directement au-dessus d'un chevron, à l'endroit où l'élément doit être monté.

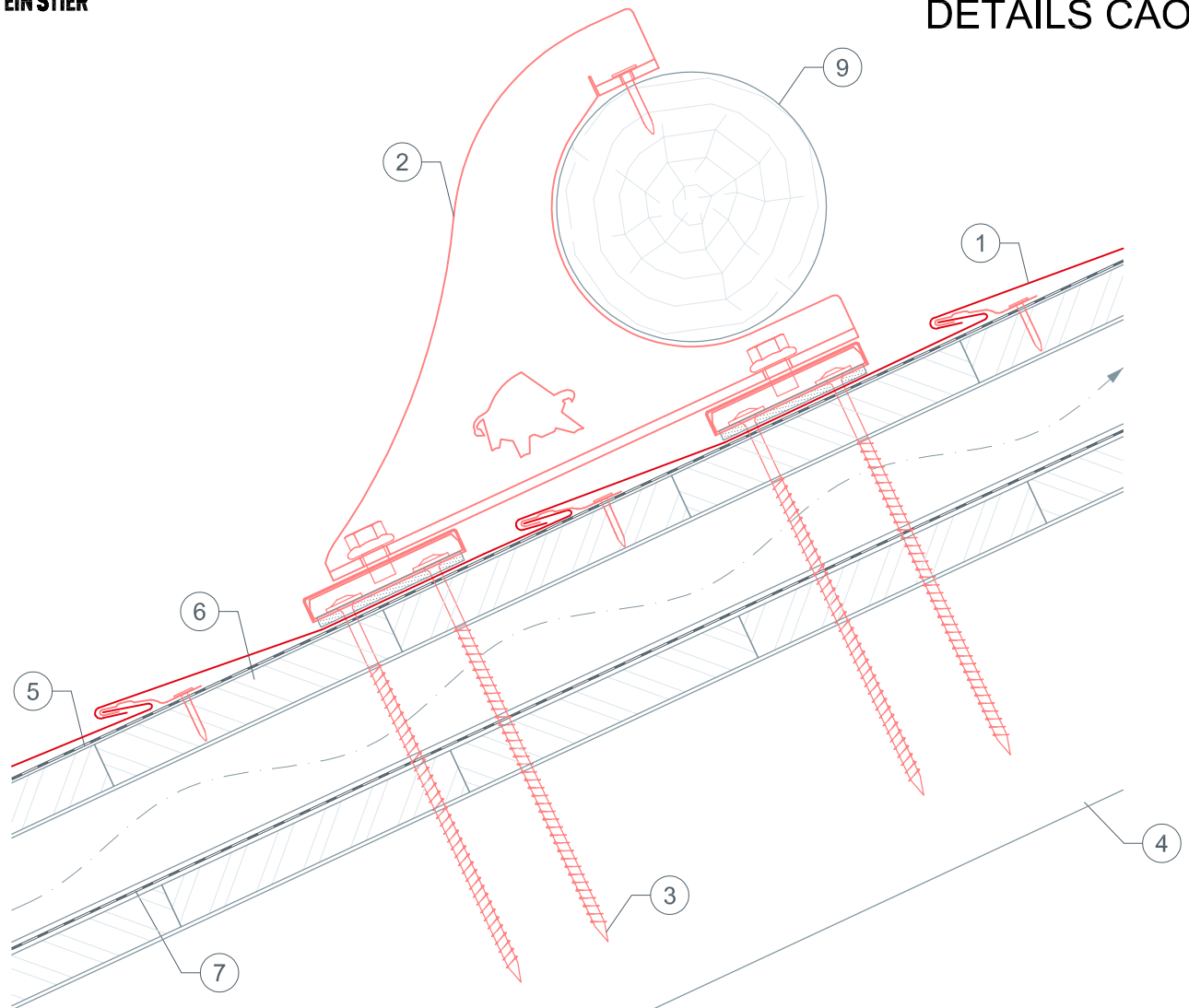
toit double peau : 2 vis de fixation 8 × 220 mm.
toiture non ventilée : 2 vis de fixation 8 × 120 mm.



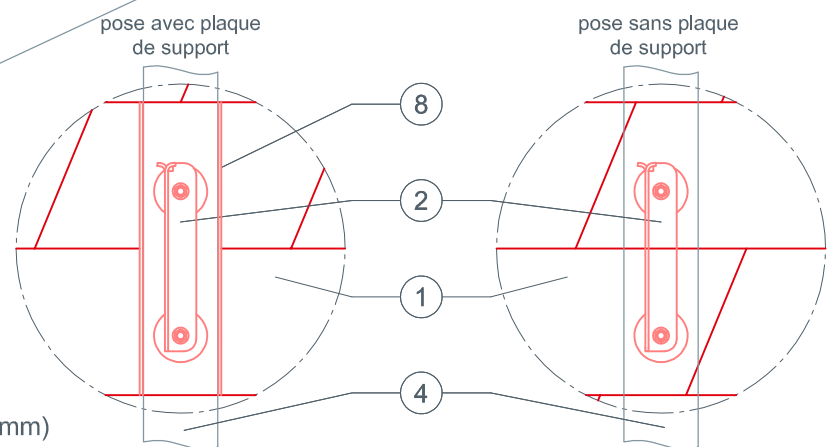
STARK WIE EIN STIER

support de pare-neige pour rondins BARDEAU

DÉTAILS CAO



- ① BARDEAU
- ② support de pare-neige pour rondins
- ③ matériel de fixation — vis à bois
- ④ chevron
- ⑤ couche de séparation
- ⑥ voligeage jointif (épaisseur minimum : 24 mm)
- ⑦ lé de sous-couverture
- ⑧ plaque de support
- ⑨ rondin (□ 140 mm)



Pour les éléments de toiture de petit format, la pose d'une plaque de support peut être requise avant l'installation du support de pare-neige pour rondins. C'est le cas par exemple lorsqu'un joint se trouve directement au-dessus d'un chevron, à l'endroit où l'élément doit être monté.

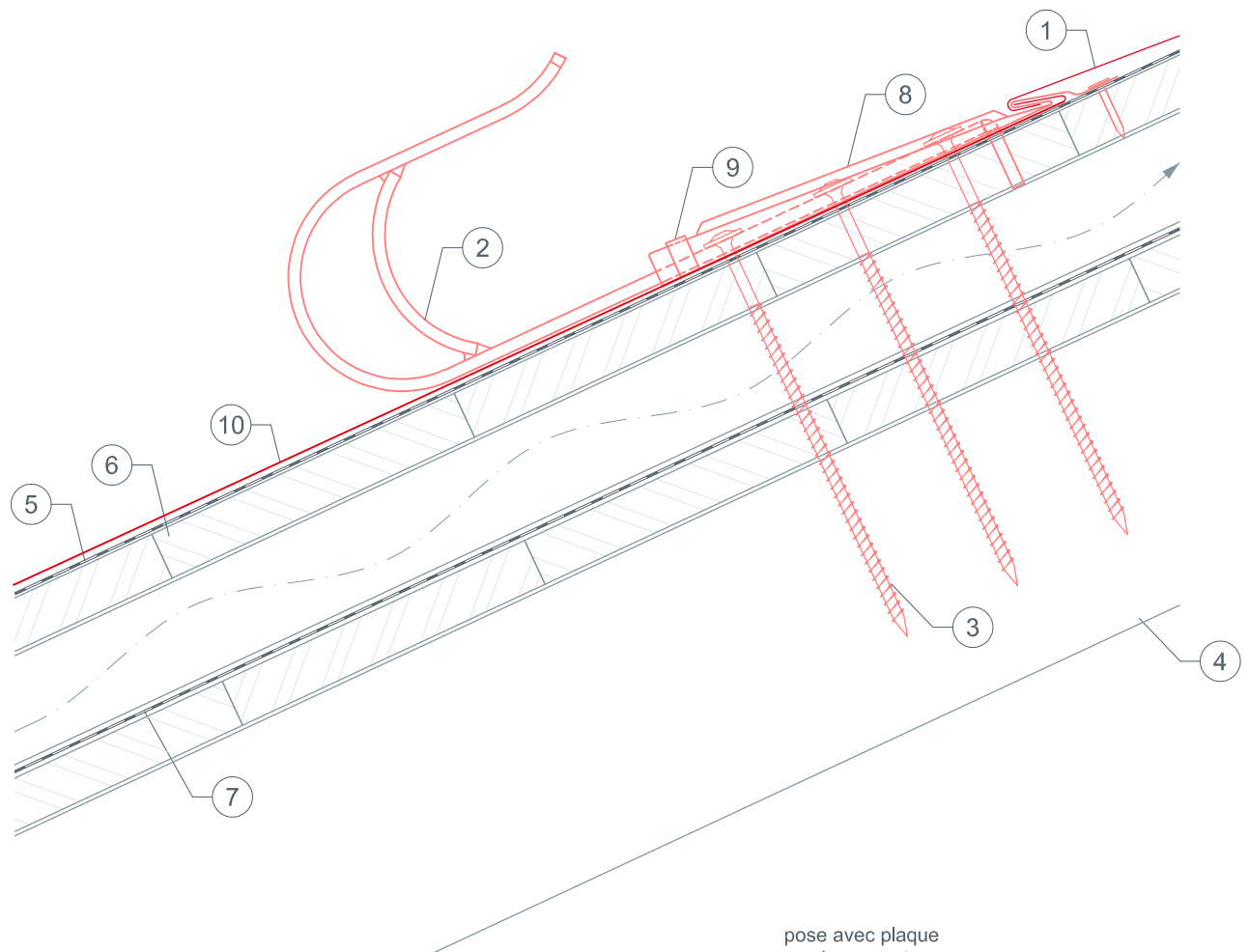
toit double peau : 2 vis de fixation 8 × 220 mm.
toiture non ventilée : 2 vis de fixation 8 × 120 mm.



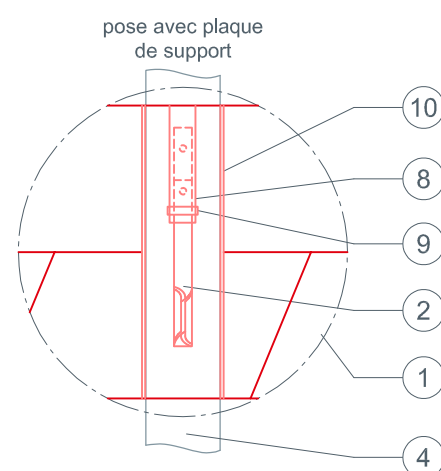
STARK WIE EIN STIER

crochet de sécurité BARDEAU

DÉTAILS CAO



- ① BARDEAU
- ② crochet de sécurité
- ③ matériel de fixation — vis à bois
- ④ chevron
- ⑤ couche de séparation
- ⑥ voligeage jointif (épaisseur minimum : 24 mm)
- ⑦ lé de sous-couverture
- ⑧ cache
- ⑨ bande de maintien
- ⑩ plaque de support



Pour les éléments de toiture de petit format, la pose d'une plaque de support peut être requise avant l'installation du crochet de sécurité. C'est le cas par exemple lorsqu'un joint se trouve directement au-dessus d'un chevron, à l'endroit où l'élément doit être monté.

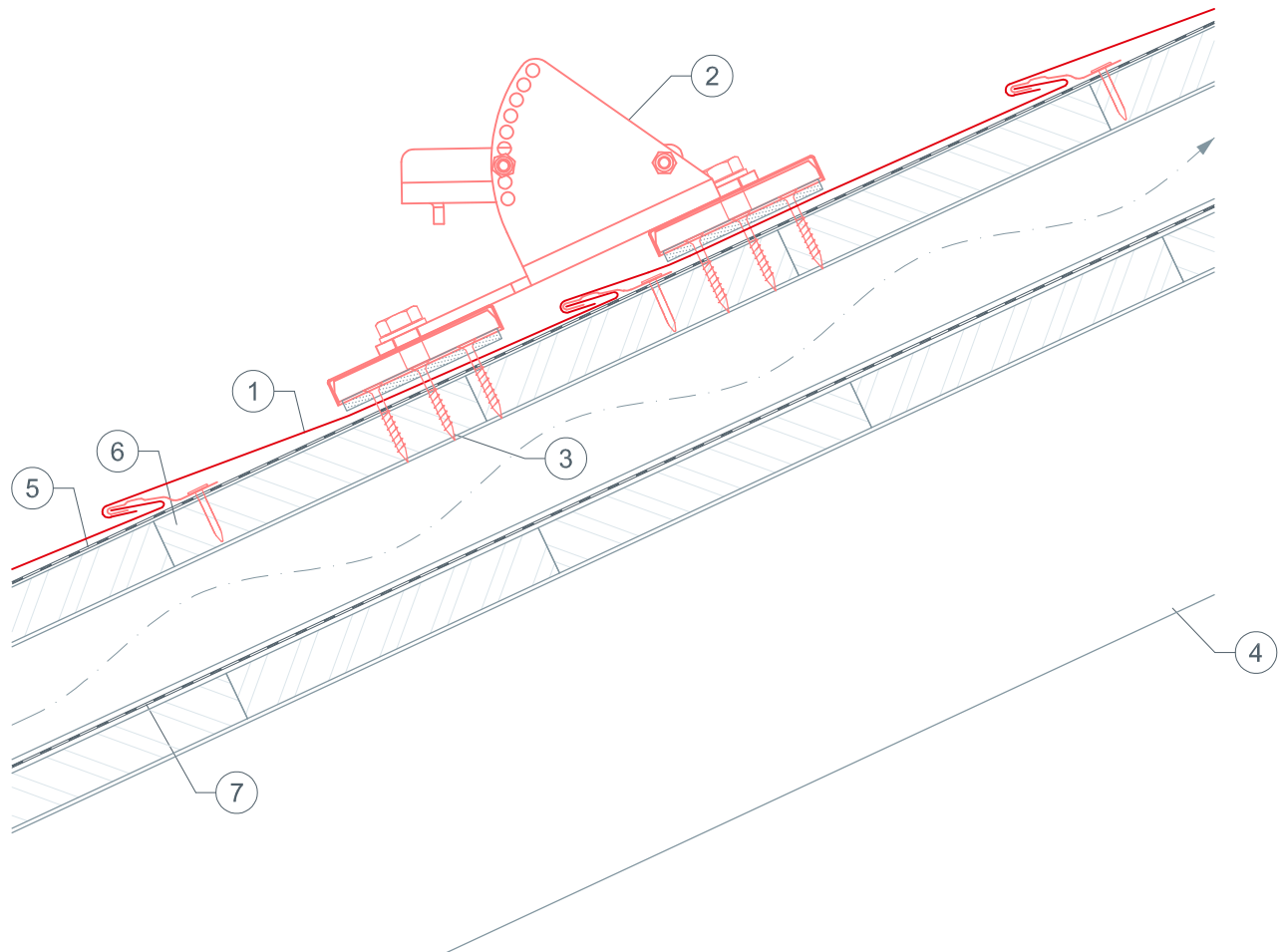
toit double peau : 2 vis de fixation 8 × 220 mm.
toiture non ventilée : 2 vis de fixation 8 × 120 mm.



STARK WIE EIN STIER

marche de toit BARDEAU

DÉTAILS CAO



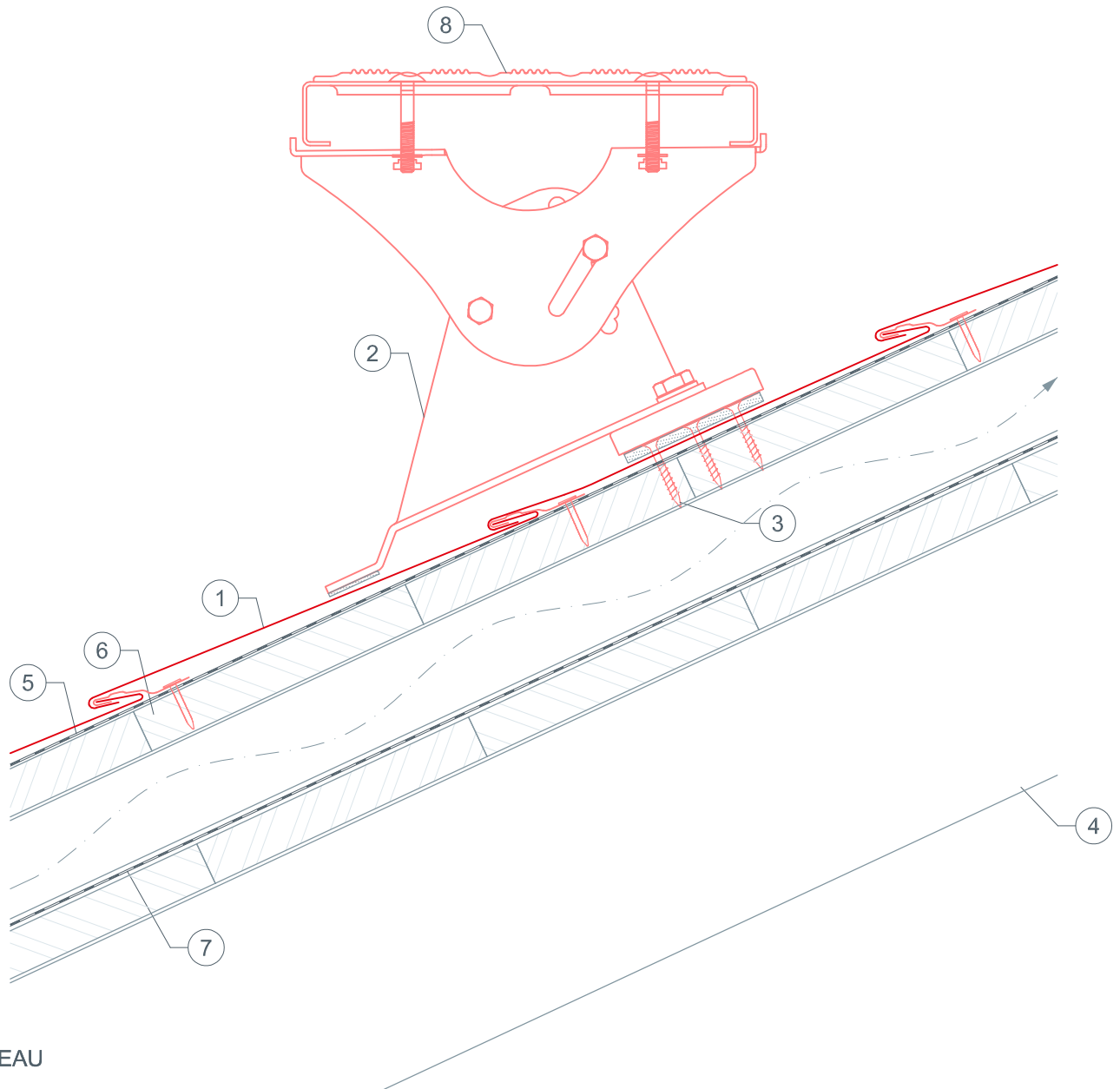
- ① BARDEAU
- ② marche de toit
- ③ éléments de fixation
- ④ chevron
- ⑤ couche de séparation
- ⑥ voligeage jointif (épaisseur minimum : 24 mm)
- ⑦ lé de sous-couverture



STARK WIE EIN STIER

support de chemin de circulation BARDEAU

DÉTAILS CAO



- ① BARDEAU
- ② support de chemin de circulation
- ③ éléments de fixation
- ④ chevron
- ⑤ couche de séparation
- ⑥ voligeage jointif (épaisseur minimum : 24 mm)
- ⑦ lé de sous-couverture
- ⑧ chemin de circulation

Pour les bardeaux, une plaque de support doit être posée avant la mise en place du support de chemin de circulation. C'est le cas par exemple lorsqu'un joint se trouve directement au-dessus d'un chevron, à l'endroit où l'élément doit être monté.