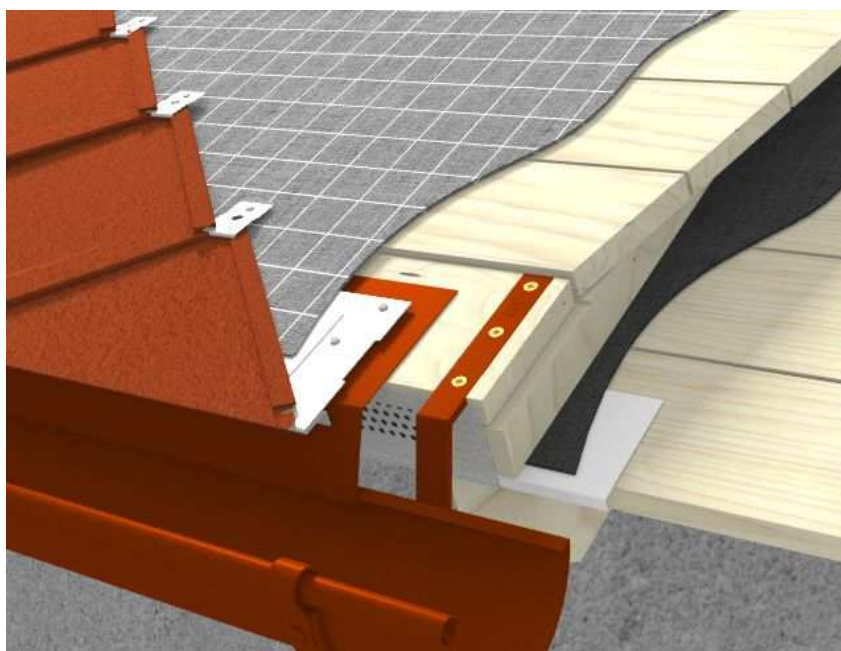




STARK WIE EIN STIER

# LOSANGE DE TOITURE 29 × 29

## DÉTAILS CAO



### SOMMAIRE :

- 2 PENTE DE TOIT MINIMUM
- 3 arrêt de neige — schéma de pose DR29 1
- 4 arrêt de neige — schéma de pose DR29 2
- 5 arrêt de neige — schéma de pose DR29 3
- 6 toit simple peau
- 7 toit double peau
- 8 faitage avec faitière ventilée
- 9 pose d'une faitière avec arêtier
- 10 réalisation d'un toit monopente
- 11 réalisation d'un égout avec gouttière
- 12 réalisation d'un égout avec gouttière carrée
- 13 réalisation d'un égout avec crochet de chant (chantourné)
- 14 réalisation d'un égout avec crochet de chant (variante 1)
- 15 réalisation d'un égout avec crochet de chant (variante 2)
- 16 réalisation d'un égout avec gouttière havraise
- 17 réalisation d'une rive avec pose d'une bande de rive
- 18 réalisation d'une rive encaissée
- 19 réalisation d'une rive avec pose d'une bordure de rive
- 20 couvertine (couronnement de muret)
- 21 couvertine d'acrotère (couronnement, coiffe)
- 22 raccordement de couloir latéral
- 23 pose d'une noue — noue de sécurité
- 24 pose d'une noue — noue simple
- 25 pose d'une noue — noue encaissée
- 26 pose d'une noue — noue encaissée
- 27 chapeau de raccordement pour chatière
- 28 crochet de sécurité
- 29 Fenêtre de toit avec coyau pour pentes de toit supérieures à 25°
- 30 Fenêtre de toit avec sous-costière (pente de toit inférieure à 15°).
- 31 Fenêtre de toit avec sous-costière (pente de toit inférieure à 15°).
- 32 brisure ou ligne de bris (combles mansardés)
- 33 réalisation d'une brisure
- 34 support solaire Vario (ou Fix)
- 35 système pare-neige sur platines
- 36 crochet pour tubes pare-neige
- 37 support de pare-neige pour rondins
- 38 crochet de sécurité monté sur platines
- 39 marche de toit
- 40 support de chemin de circulation



STARK WIE EIN STIER

# PENTE DE TOIT MINIMUM

DÉTAILS CAO

PENTE DE TOIT MINIMUM	3°	5°	7°	12°	14°	16°	17°	22°	≥ 25°
PREFALZ	<ul style="list-style-type: none"><li>Attention à respecter les réglementations nationales (lê de sous-couverture, absence de noues ou de pénétrations, etc.).</li><li>Garniture d'étanchéité dans les agrafures longitudinales.</li></ul>								
* TUILLE	longueur des chevrons < 7 m								
	longueur des chevrons : entre 7 et 12 m								
	longueur des chevrons : > 12 m								
* R.16	Pentes de toit ≤ 25° : pose sur couche de séparation.								
* BARDEAU									
* LOSANGE DE TOITURE 29 x 29	longueur des chevrons < 7 m								
	longueur des chevrons : entre 7 et 12 m								
	longueur des chevrons : > 12 m								
* LOSANGE DE TOITURE 44 x 44	longueur des chevrons : entre 7 et 12 m								
	longueur des chevrons : > 12 m								
* PANNEAU DE TOITURE FX.12	Pentes de toit ≤ 25° : pose sur couche de séparation.								

\* De manière générale, nous recommandons l'utilisation de couches de séparation bitumineuses adaptées.

\* À partir d'une charge de neige normale de 3,25 kN/m<sup>2</sup> ou pour les catégories d'exposition 0, I et II, l'utilisation d'un voilageage jointif avec couche de séparation bitumineuse est obligatoire.



STARK WIE EIN STIER

# arrêt de neige — schéma de pose DR29 1 LOSANGE DE TOITURE 29 × 29

DÉTAILS CAO

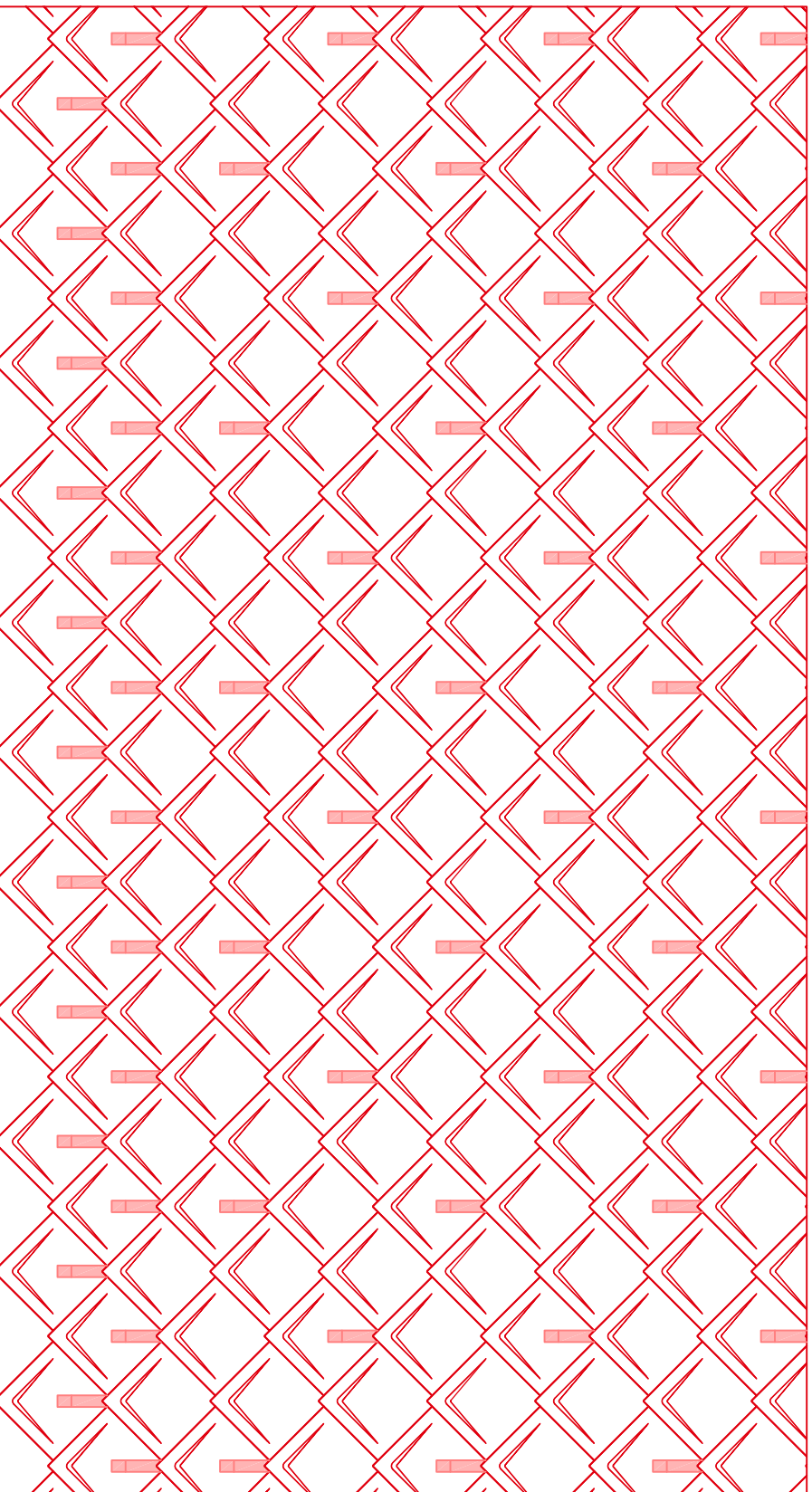


Schéma de pose DR29 1 (3 arrêts de neige par m<sup>2</sup> ; monter les arrêts de neige sans interruption sur toute la longueur des deux premières rangées)  
Normes de référence : ÖNORM B 1991-1-3 et EN 1991-1-3



**STARK WIE EIN STIER**

# arrêt de neige — schéma de pose DR29 2 LOSANGE DE TOITURE 29 × 29

**DÉTAILS CAO**

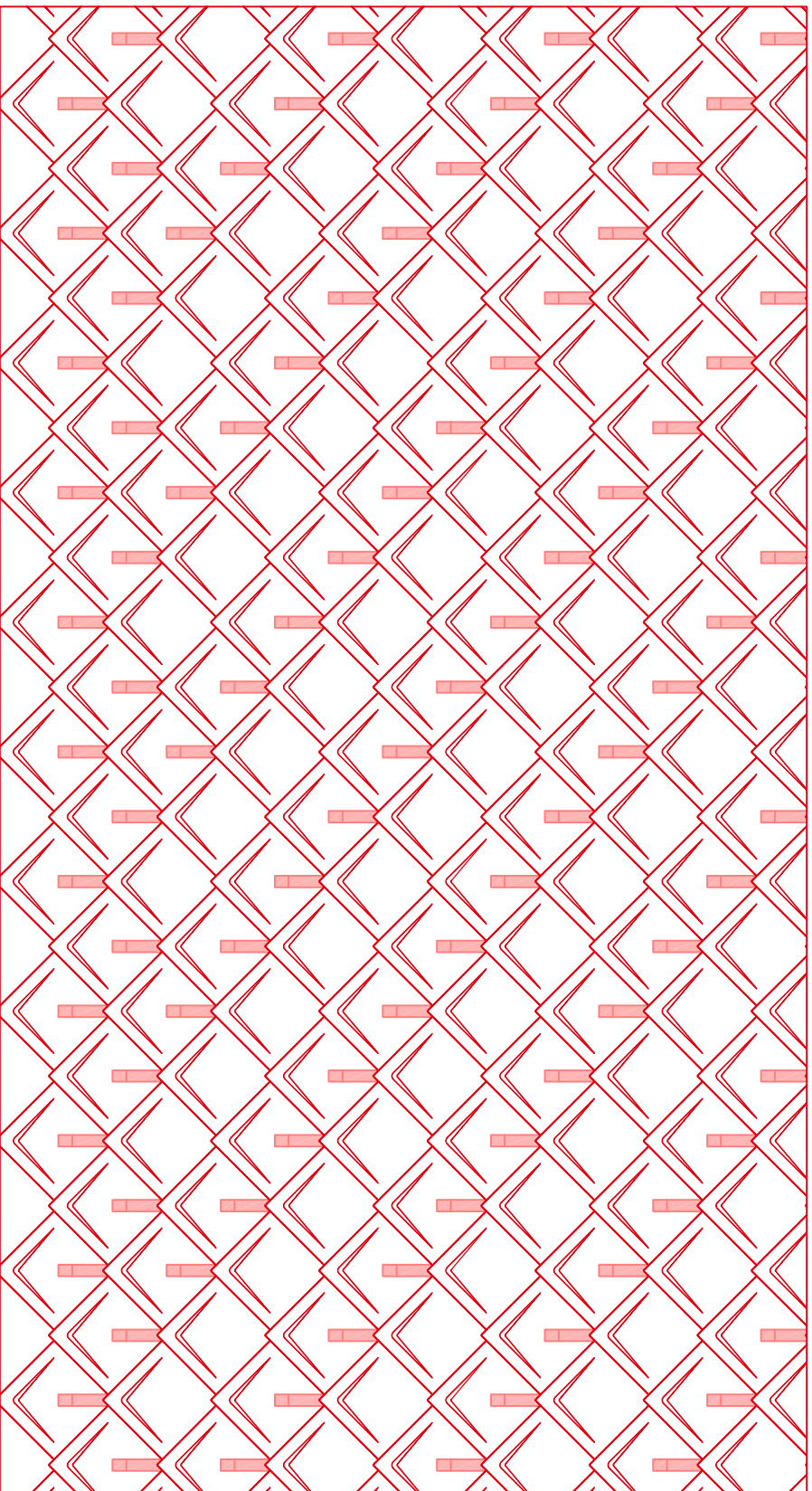


Schéma de pose DR29 2 (6 arrêts de neige par m<sup>2</sup> ; monter les arrêts de neige sans interruption sur toute la longueur des deux premières rangées)  
Normes de référence : ÖNORM B 1991-1-3 et EN 1991-1-3



STARK WIE EIN STIER

# arrêt de neige — schéma de pose DR29 3 LOSANGE DE TOITURE 29 × 29

DÉTAILS CAO

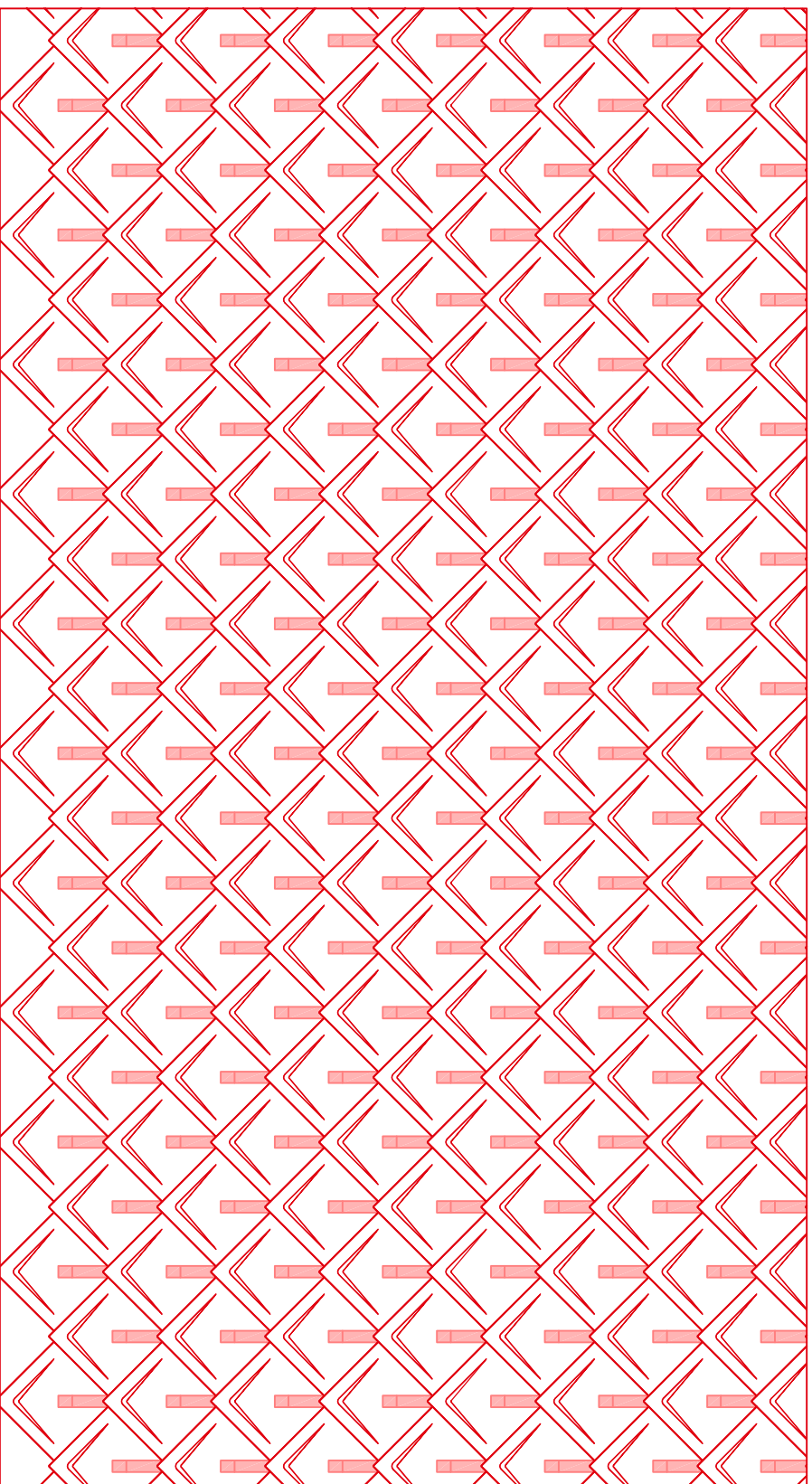


schéma de pose DR29 3 (12 arrêts de neige par m<sup>2</sup>)

Normes de référence : ÖNORM B 1991-1-3 et EN 1991-1-3

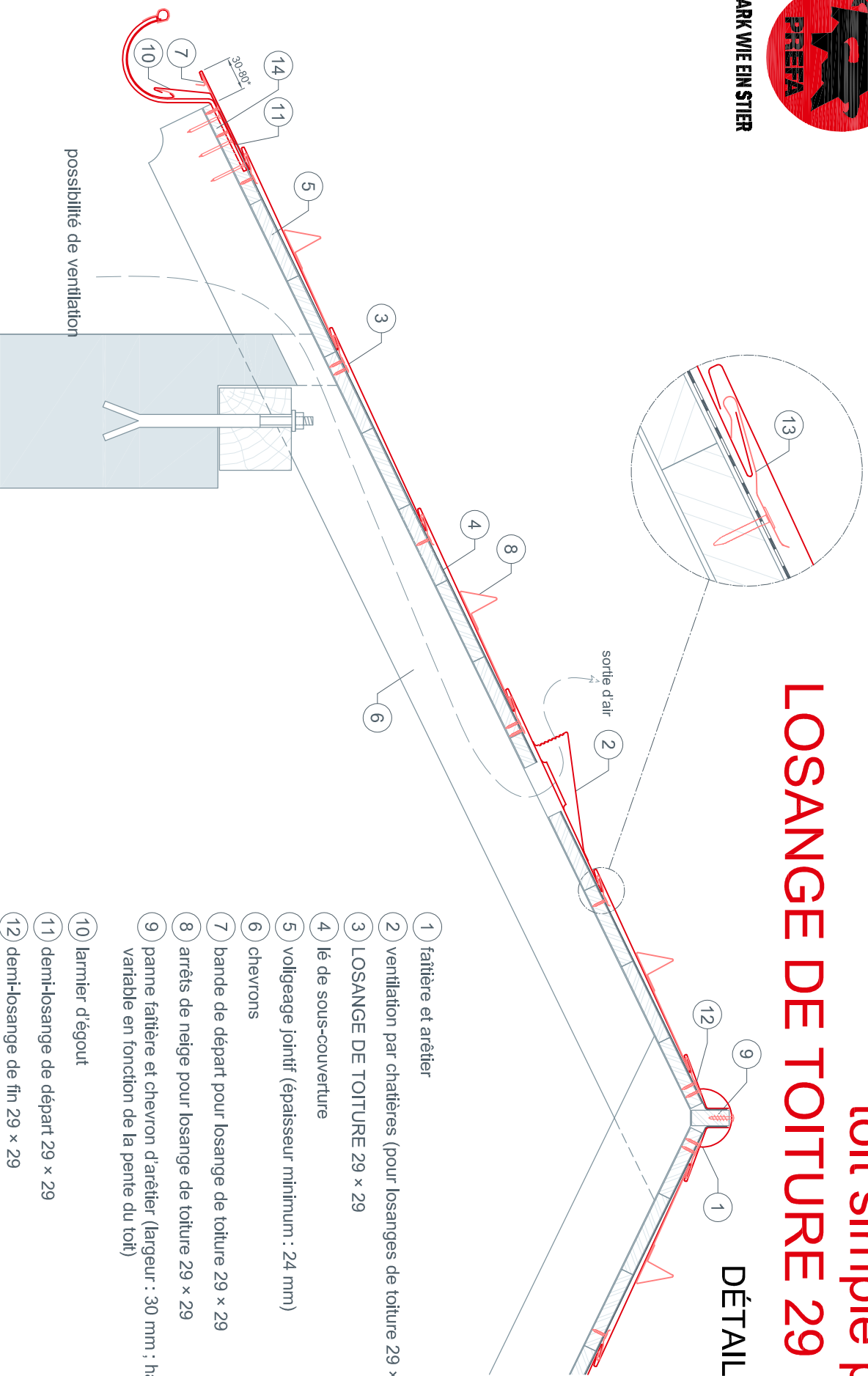


STARK WIE EIN STIER

# toit simple peau

## LOSANGE DE TOITURE 29 x 29

DÉTAILS CAO



- 1 faitière et arêtier
- 2 ventilation par chatières (pour losanges de toiture 29 x 29)
- 3 LOSANGE DE TOITURE 29 x 29
- 4 lé de sous-couverture
- 5 voilageage jointif (épaisseur minimum : 24 mm)
- 6 chevrons
- 7 bande de départ pour losange de toiture 29 x 29
- 8 arrêts de neige pour losange de toiture 29 x 29
- 9 panne faitière et chevron d'arêtier (largeur : 30 mm ; hauteur variable en fonction de la pente du toit)
- 10 larmier d'égout
- 11 demi-losange de départ 29 x 29
- 12 demi-losange de fin 29 x 29
- 13 patte de fixation pour losanges de toiture
- 14 chanlatte

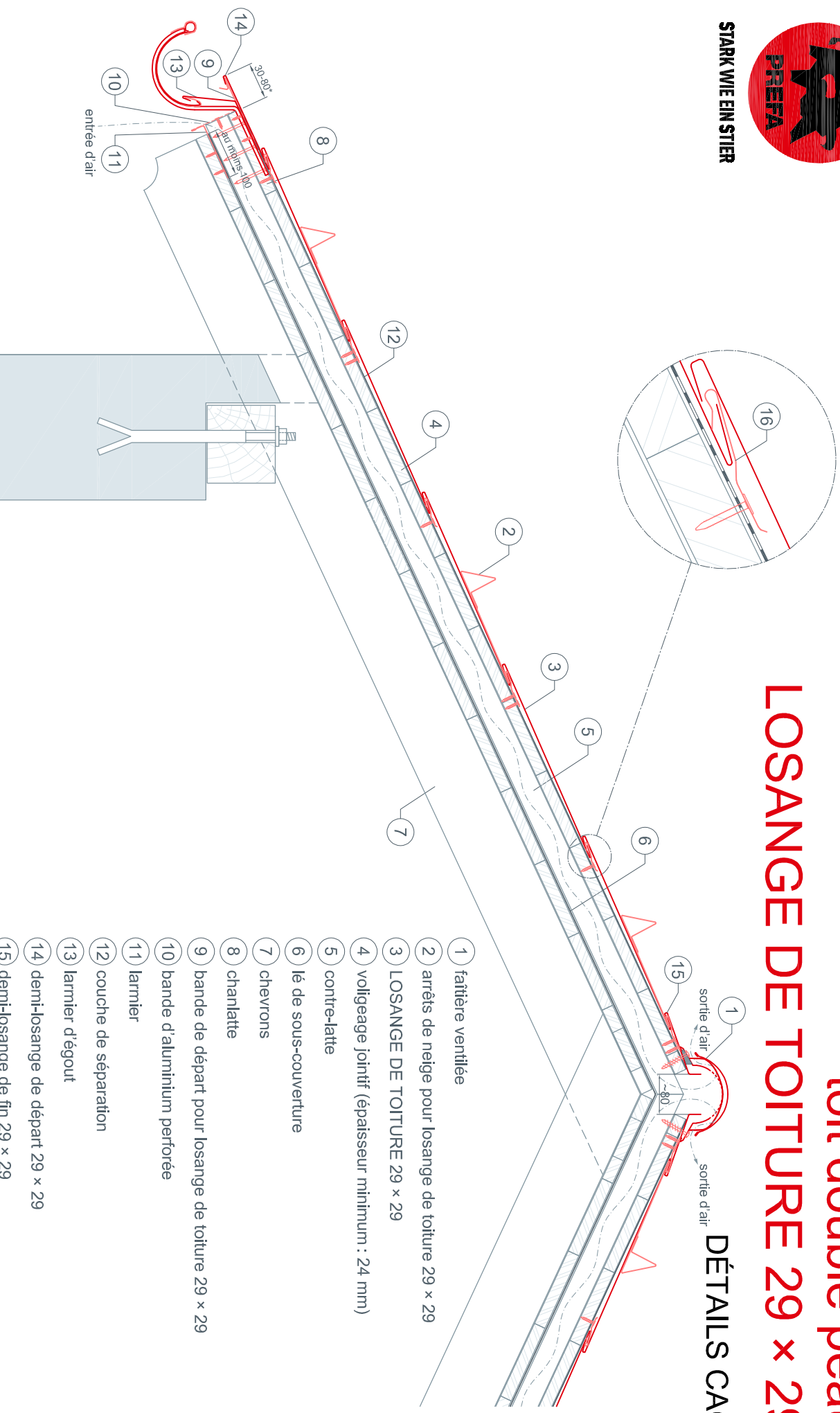
\* La saillie à l'égout ne doit pas excéder 80 mm !



STARK WIE EIN STIER

# toit double peau LOSANGE DE TOITURE 29 x 29

DÉTAILS CAO



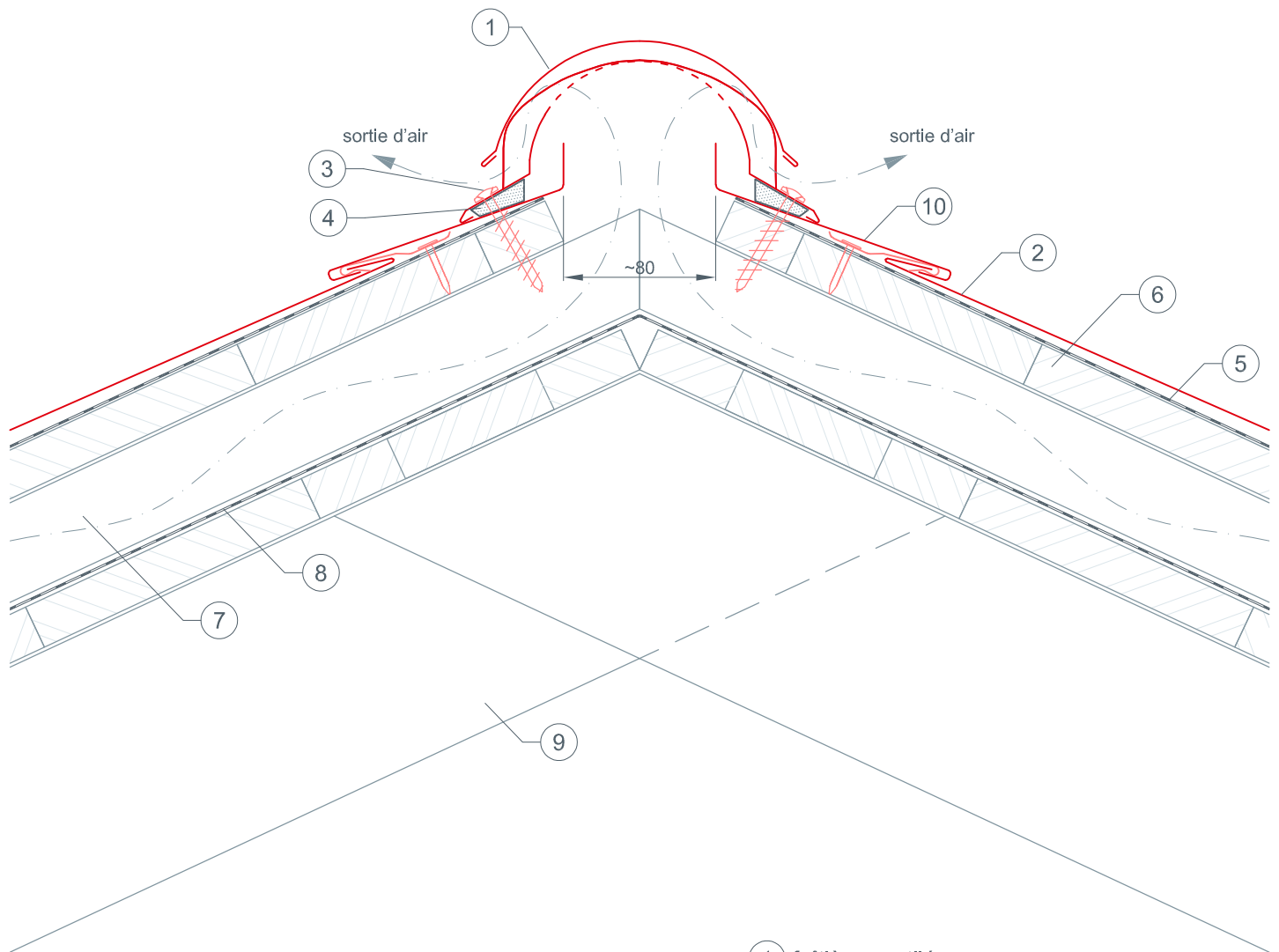
\* La saillie à l'égout ne doit pas excéder 80 mm !



STARK WIE EIN STIER

# faîtage avec faîtière ventilée LOSANGE DE TOITURE 29 × 29

DÉTAILS CAO



- ① faîtière ventilée
- ② LOSANGE DE TOITURE 29 × 29
- ③ vis d'étanchéité
- ④ cale en mousse autoadhésive
- ⑤ couche de séparation
- ⑥ voligeage jointif (épaisseur minimum : 24 mm)
- ⑦ contre-lattage (lame d'air)
- ⑧ lé de sous-couverture
- ⑨ chevrons
- ⑩ demi-losange de fin 29 × 29

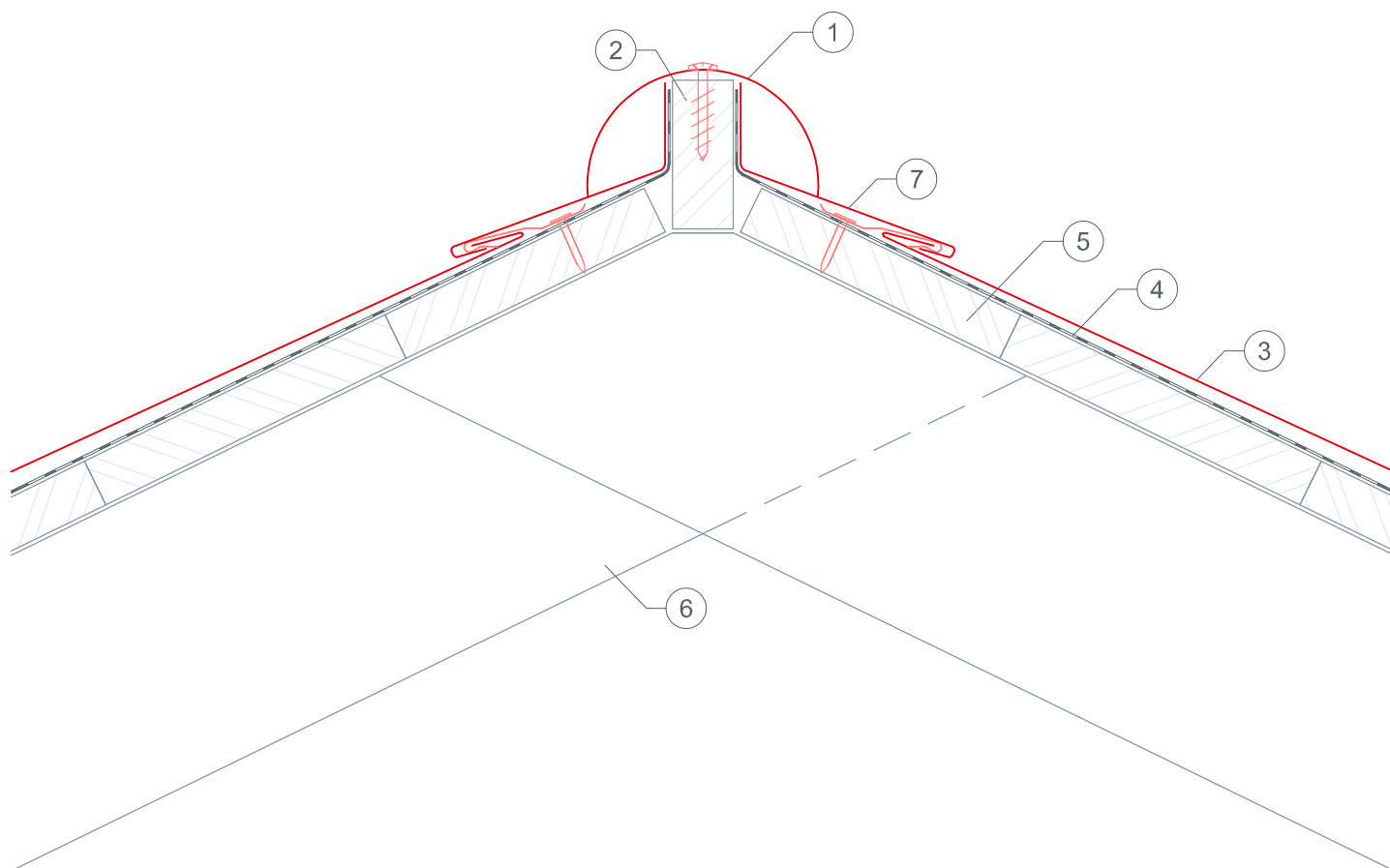




STARK WIE EIN STIER

# pose d'une faîtière avec arêtier LOSANGE DE TOITURE 29 × 29

DÉTAILS CAO



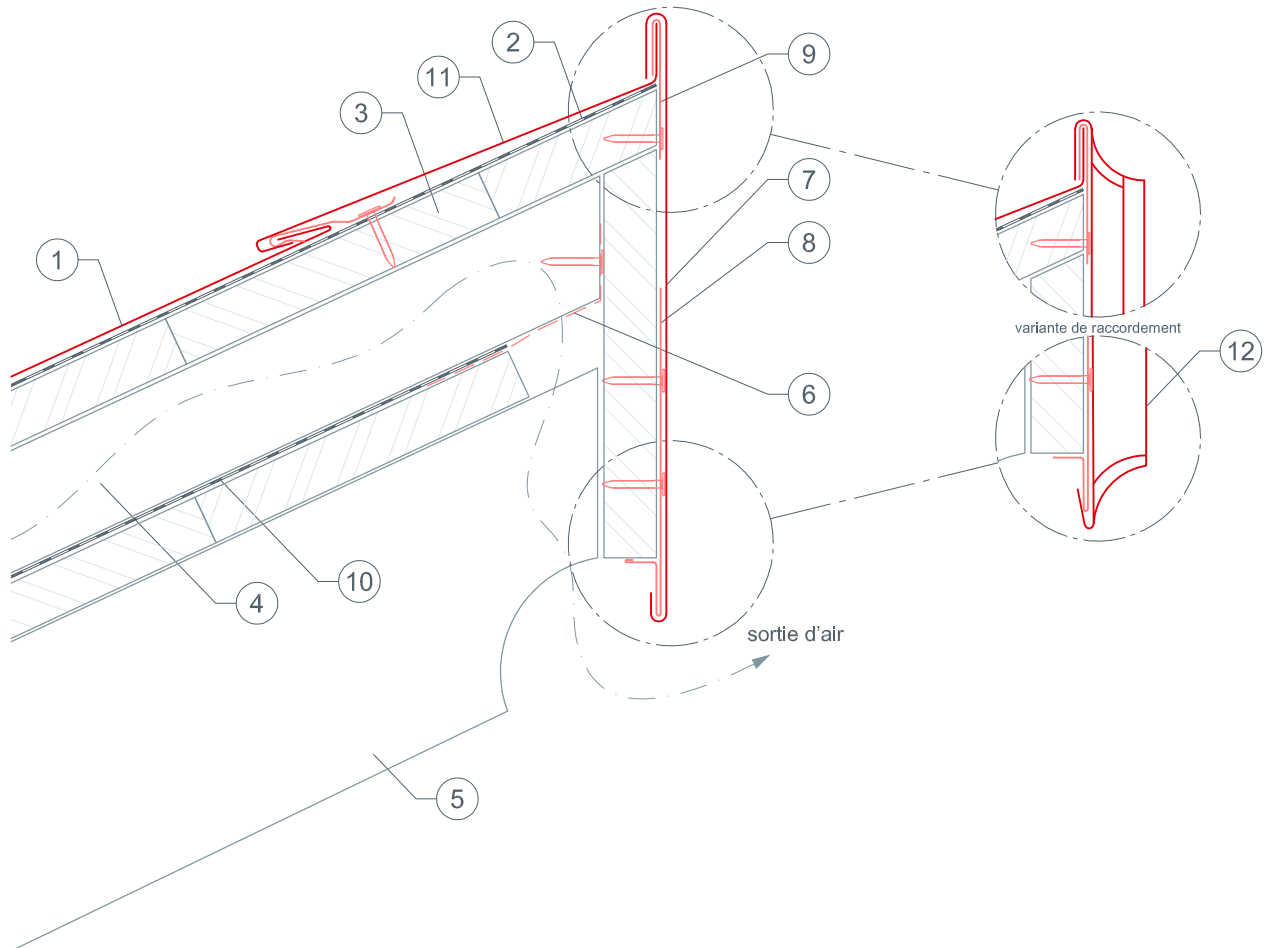
- ① faîtière et arêtier
- ② panne faîtière et chevron d'arêtier (largeur : 30 mm ; hauteur variable en fonction de la pente du toit)
- ③ LOSANGE DE TOITURE 29 × 29
- ④ couche de séparation
- ⑤ voligeage jointif (épaisseur minimum : 24 mm)
- ⑥ chevrons
- ⑦ demi-losange de fin 29 × 29



STARK WIE EIN STIER

# réalisation d'un toit monopente LOSANGE DE TOITURE 29 × 29

## DÉTAILS CAO



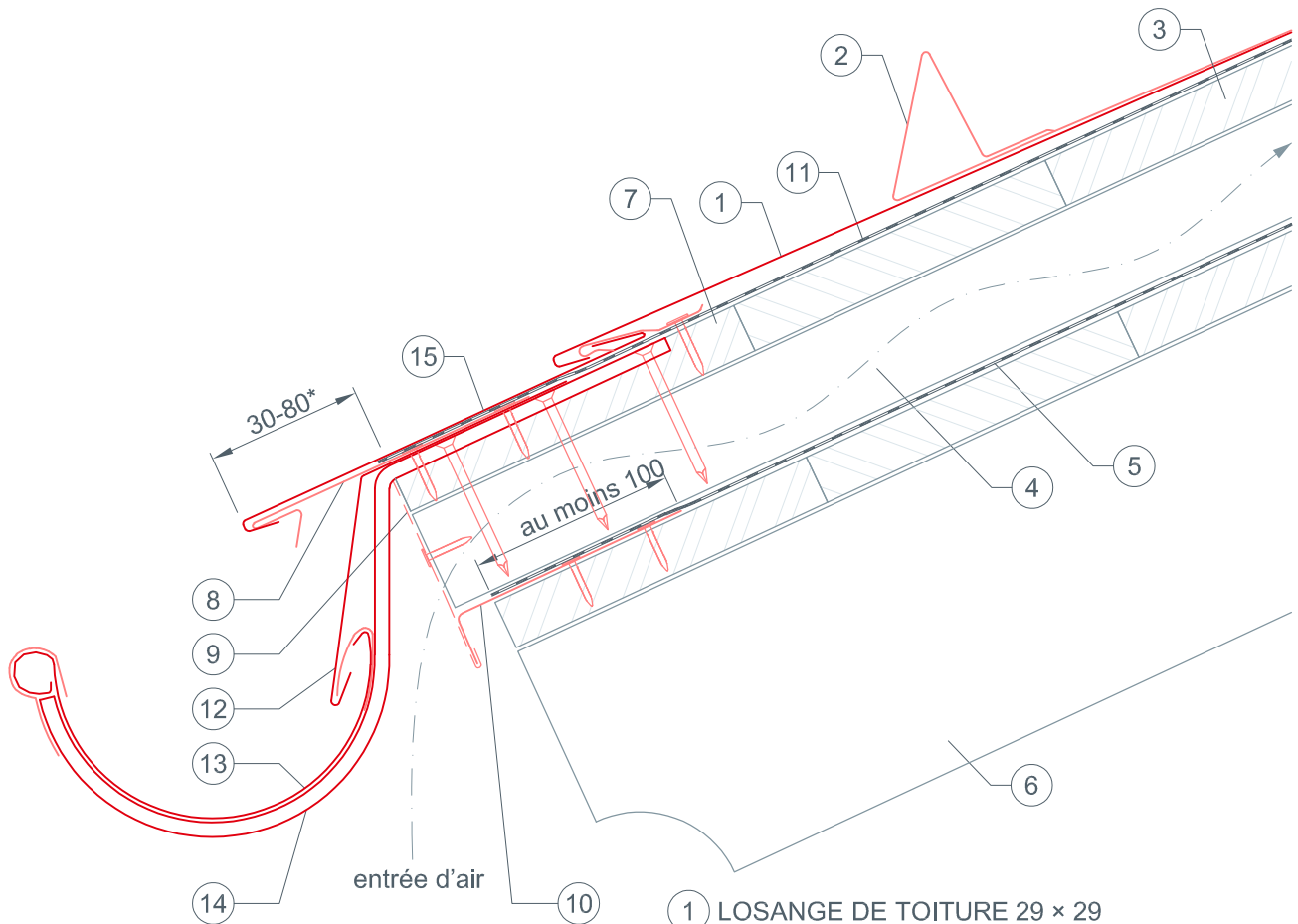
- ① LOSANGE DE TOITURE 29 × 29
- ② couche de séparation
- ③ voligeage jointif (épaisseur minimum : 24 mm)
- ④ contre-lattage (8/5 cm)
- ⑤ chevron
- ⑥ bande d'aluminium perforée
- ⑦ raccord de faîtage de toit monopente
- ⑧ bande de départ
- ⑨ bande de maintien
- ⑩ lé de sous-couverture
- ⑪ demi-losange de fin 29 × 29
- ⑫ raccord de faîtage pour toit monopente (variante)



STARK WIE EIN STIER

# réalisation d'un égout avec gouttière LOSANGE DE TOITURE 29 × 29

DÉTAILS CAO



- ① LOSANGE DE TOITURE 29 × 29
- ② arrêts de neige pour losange de toiture 29 × 29
- ③ voligeage jointif (épaisseur minimum : 24 mm)
- ④ contre-latte
- ⑤ lé de sous-couverture
- ⑥ chevrons
- ⑦ chanlatte
- ⑧ bande de départ pour losange de toiture 29 × 29
- ⑨ bande d'aluminium perforée
- ⑩ bande de départ de lé de sous-couverture
- ⑪ couche de séparation
- ⑫ larmier d'égout
- ⑬ gouttière
- ⑭ crochet de gouttière
- ⑮ demi-losange de fin 29 × 29

\* La saillie à l'égout ne doit pas excéder 80 mm !

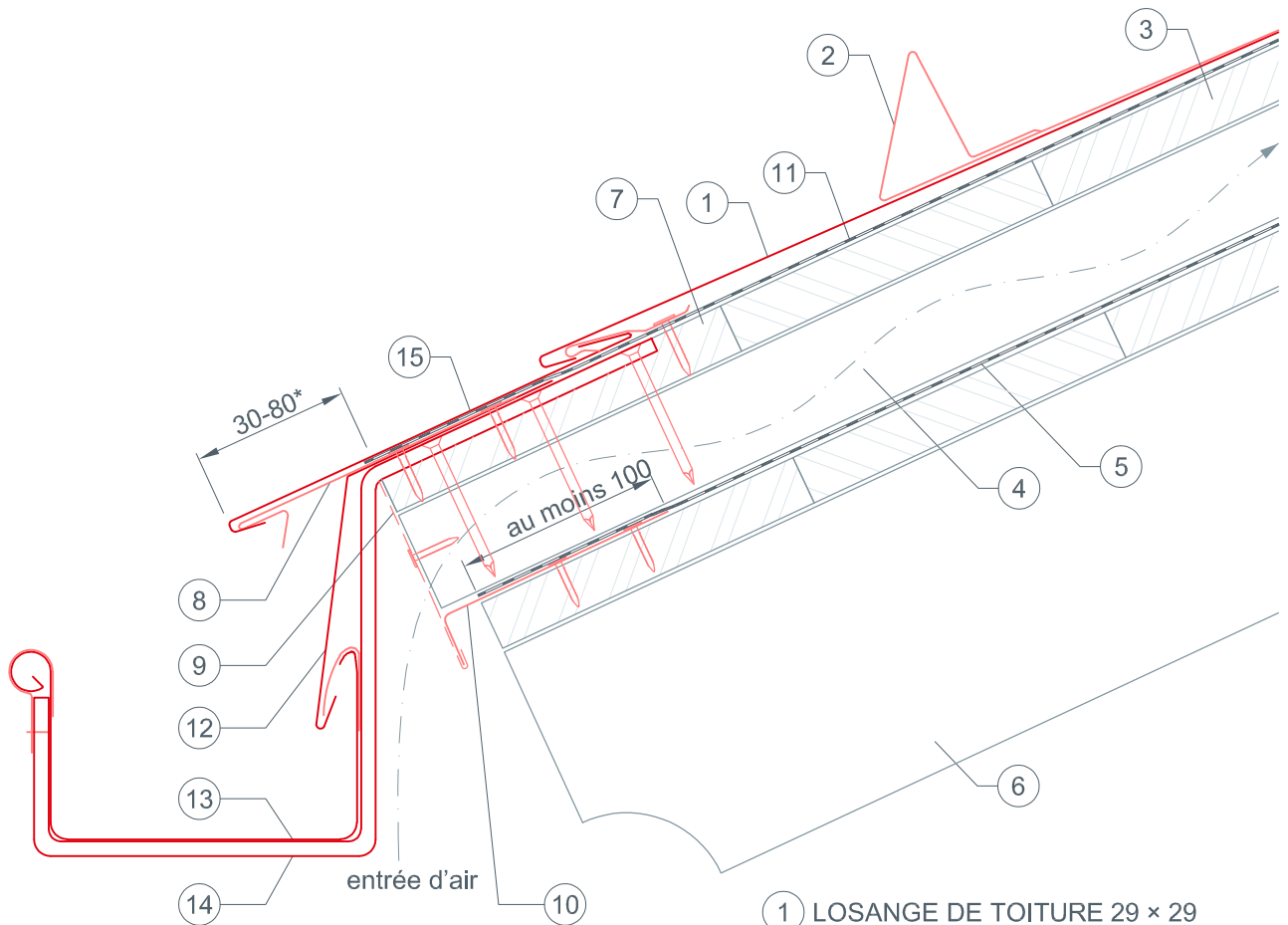


STARK WIE EIN STIER

# réalisation d'un égout avec gouttière carrée

## LOSANGE DE TOITURE 29 × 29

DÉTAILS CAO



- ① LOSANGE DE TOITURE 29 × 29
- ② arrêts de neige pour losange de toiture 29 × 29
- ③ voligeage jointif (épaisseur minimum : 24 mm)
- ④ contre-latte
- ⑤ lé de sous-couverture
- ⑥ chevrons
- ⑦ chanlatte
- ⑧ bande de départ pour losange de toiture 29 × 29
- ⑨ bande d'aluminium perforée
- ⑩ bande de départ de lé de sous-couverture
- ⑪ couche de séparation
- ⑫ larmier d'égout
- ⑬ gouttière carrée
- ⑭ crochet de gouttière
- ⑮ demi-losange de fin 29 × 29

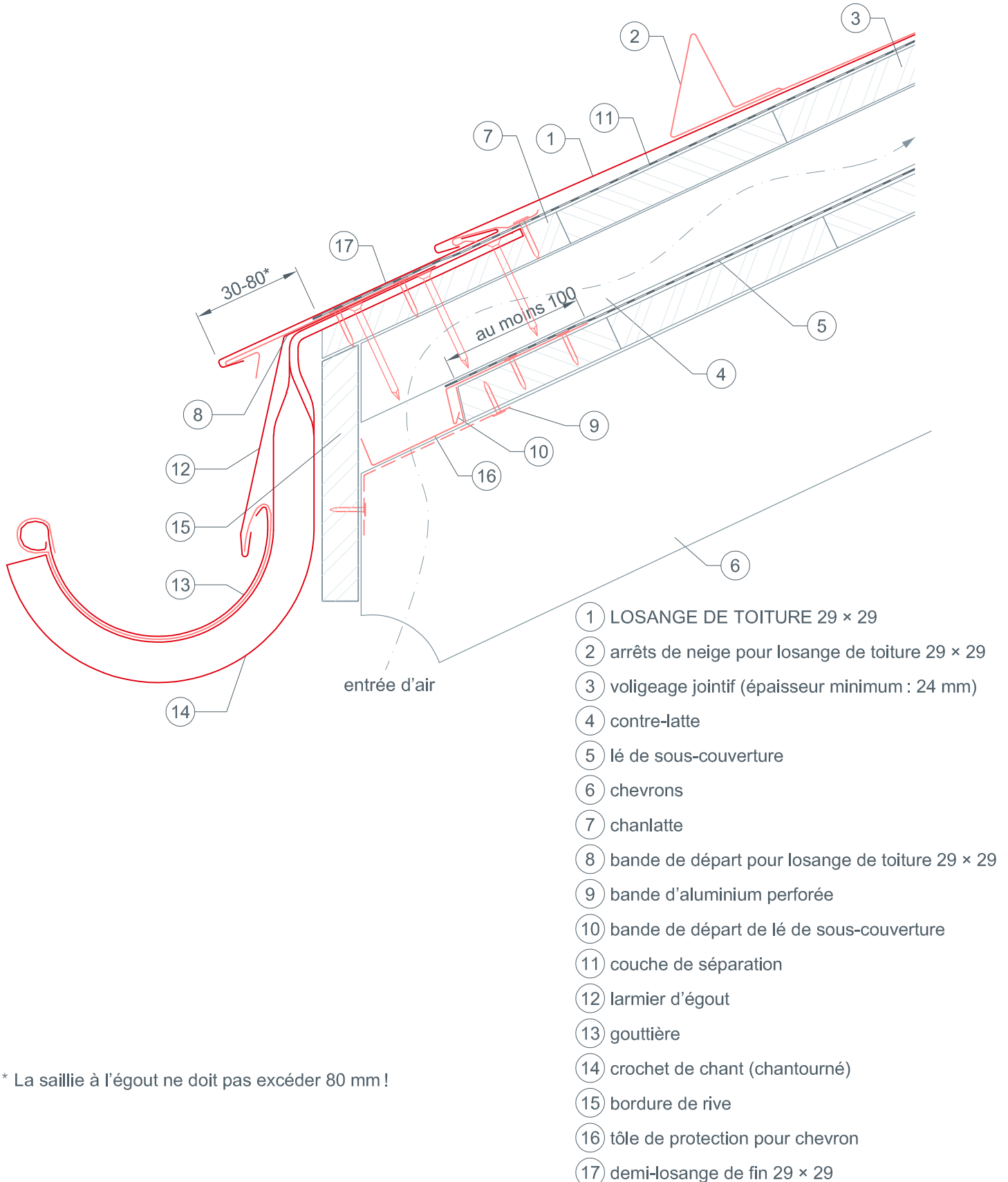
\* La saillie à l'égout ne doit pas excéder 80 mm !



STARK WIE EIN STIER

# réalisation d'un égout avec crochet de chant (chantourné) LOSANGE DE TOITURE 29 × 29

## DÉTAILS CAO



\* La saillie à l'égout ne doit pas excéder 80 mm !

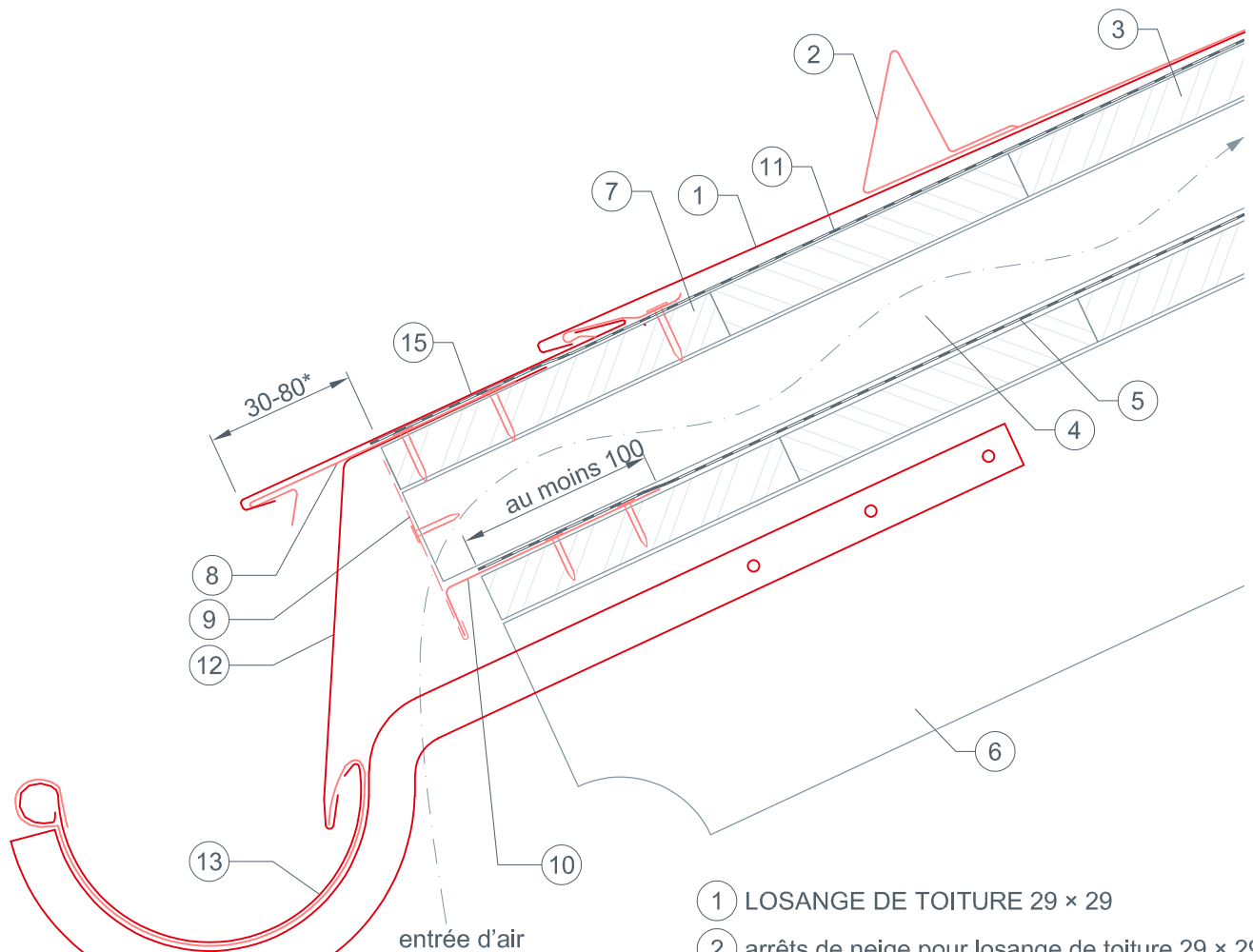


STARK WIE EIN STIER

# réalisation d'un égout avec crochet de chant (variante 1)

## LOSANGE DE TOITURE 29 × 29

### DÉTAILS CAO



- ① LOSANGE DE TOITURE 29 × 29
- ② arrêts de neige pour losange de toiture 29 × 29
- ③ voligeage jointif (épaisseur minimum : 24 mm)
- ④ contre-latte
- ⑤ lé de sous-couverture
- ⑥ chevrons
- ⑦ chanlatte
- ⑧ bande de départ pour losange de toiture 29 × 29
- ⑨ bande d'aluminium perforée
- ⑩ bande de départ de lé de sous-couverture
- ⑪ couche de séparation
- ⑫ larmier d'égout
- ⑬ gouttière
- ⑭ crochet de chant (chantourné)
- ⑮ demi-losange de fin 29 × 29

\* La saillie à l'égout ne doit pas excéder 80 mm !

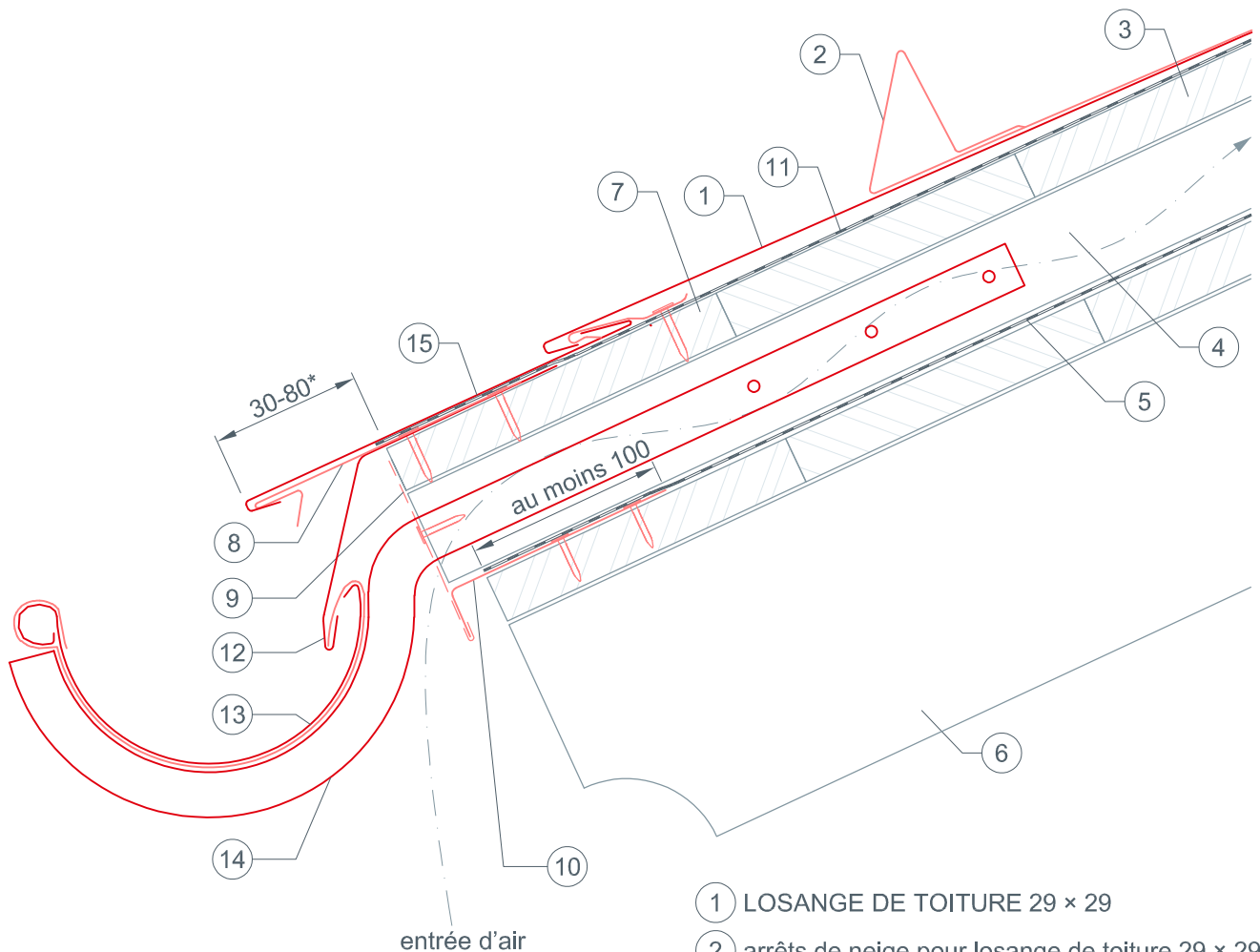


STARK WIE EIN STIER

# réalisation d'un égout avec crochet de chant (variante 2)

## LOSANGE DE TOITURE 29 × 29

### DÉTAILS CAO



- ① LOSANGE DE TOITURE 29 × 29
- ② arrêts de neige pour losange de toiture 29 × 29
- ③ voligeage jointif (épaisseur minimum : 24 mm)
- ④ contre-latte
- ⑤ lé de sous-couverture
- ⑥ chevrons
- ⑦ chanlatte
- ⑧ bande de départ pour losange de toiture 29 × 29
- ⑨ bande d'aluminium perforée
- ⑩ bande de départ de lé de sous-couverture
- ⑪ couche de séparation
- ⑫ larmier d'égout
- ⑬ gouttière
- ⑭ crochet de chant (chantourné)
- ⑮ demi-losange de fin 29 × 29

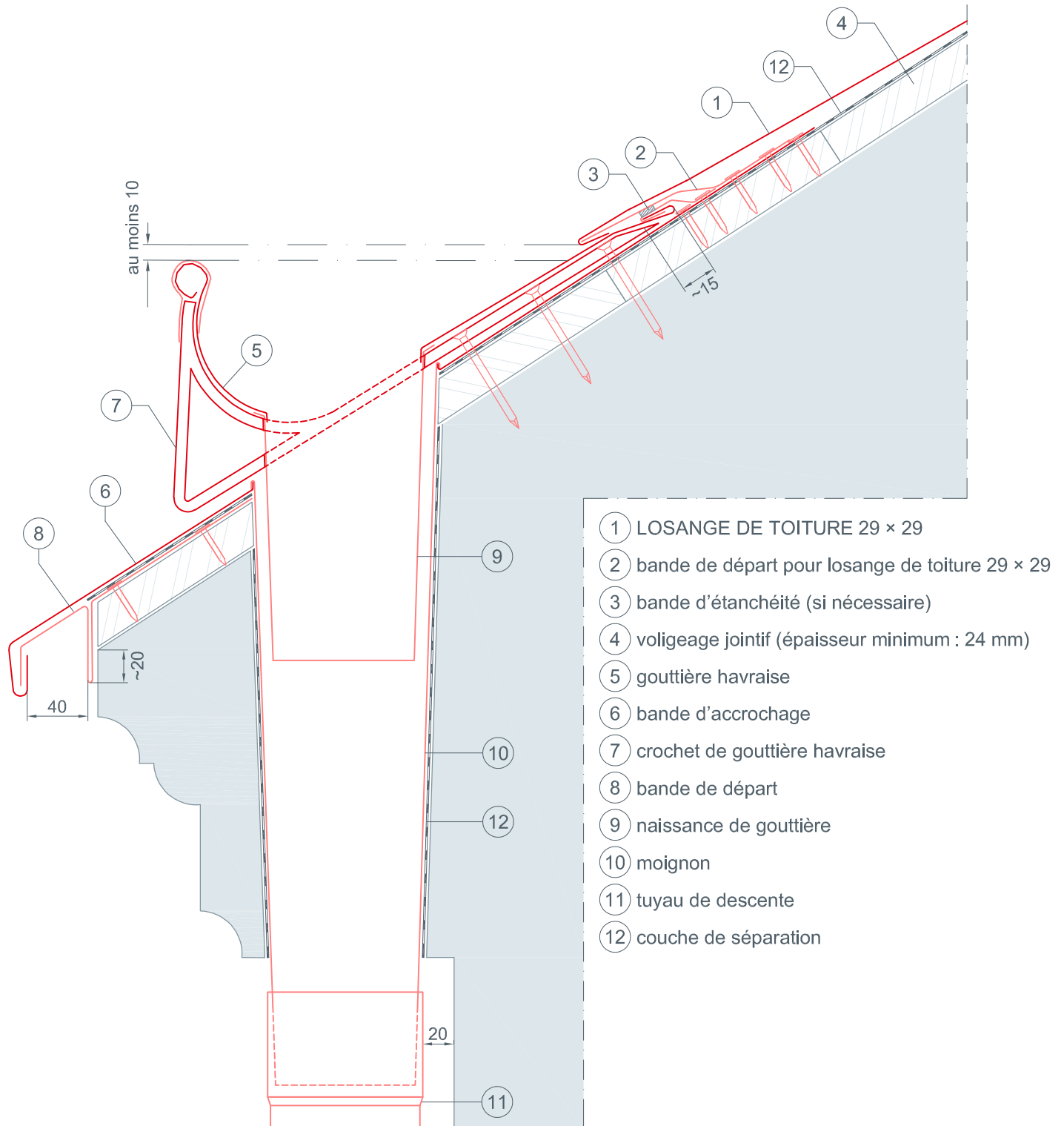
\* La saillie à l'égout ne doit pas excéder 80 mm !



STARK WIE EIN STIER

# réalisation d'un égout avec gouttière havraise LOSANGE DE TOITURE 29 × 29

## DÉTAILS CAO





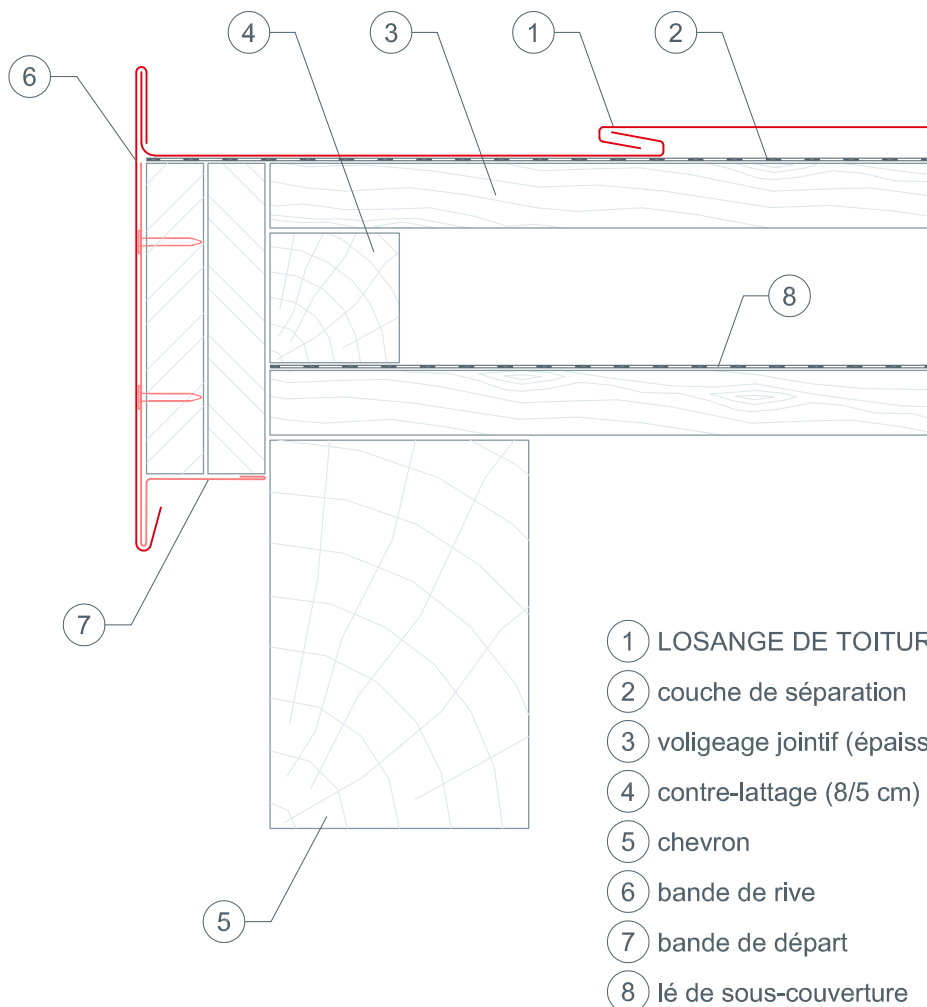


STARK WIE EIN STIER

# réalisation d'une rive avec pose d'une bande de rive

## LOSANGE DE TOITURE 29 × 29

DÉTAILS CAO



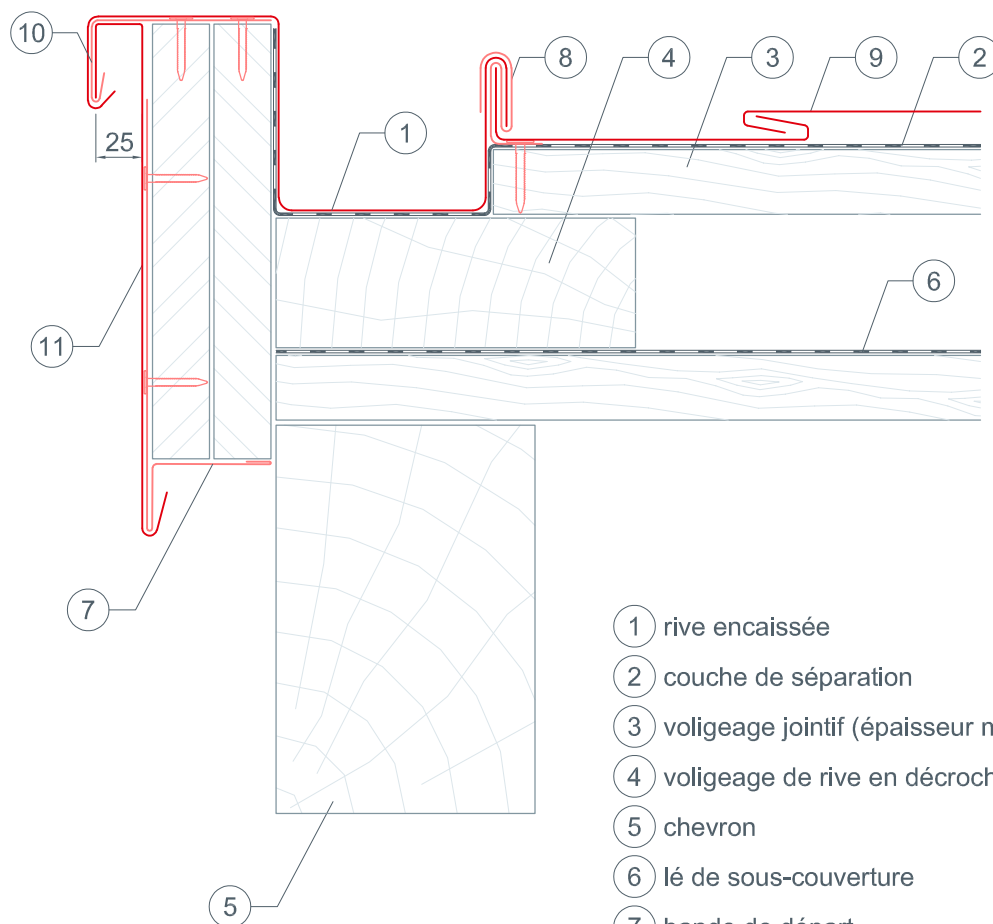
- ① LOSANGE DE TOITURE 29 × 29
- ② couche de séparation
- ③ voligeage jointif (épaisseur minimum : 24 mm)
- ④ contre-lattage (8/5 cm)
- ⑤ chevron
- ⑥ bande de rive
- ⑦ bande de départ
- ⑧ lé de sous-couverture



STARK WIE EIN STIER

# réalisation d'une rive encaissée LOSANGE DE TOITURE 29 × 29

DÉTAILS CAO



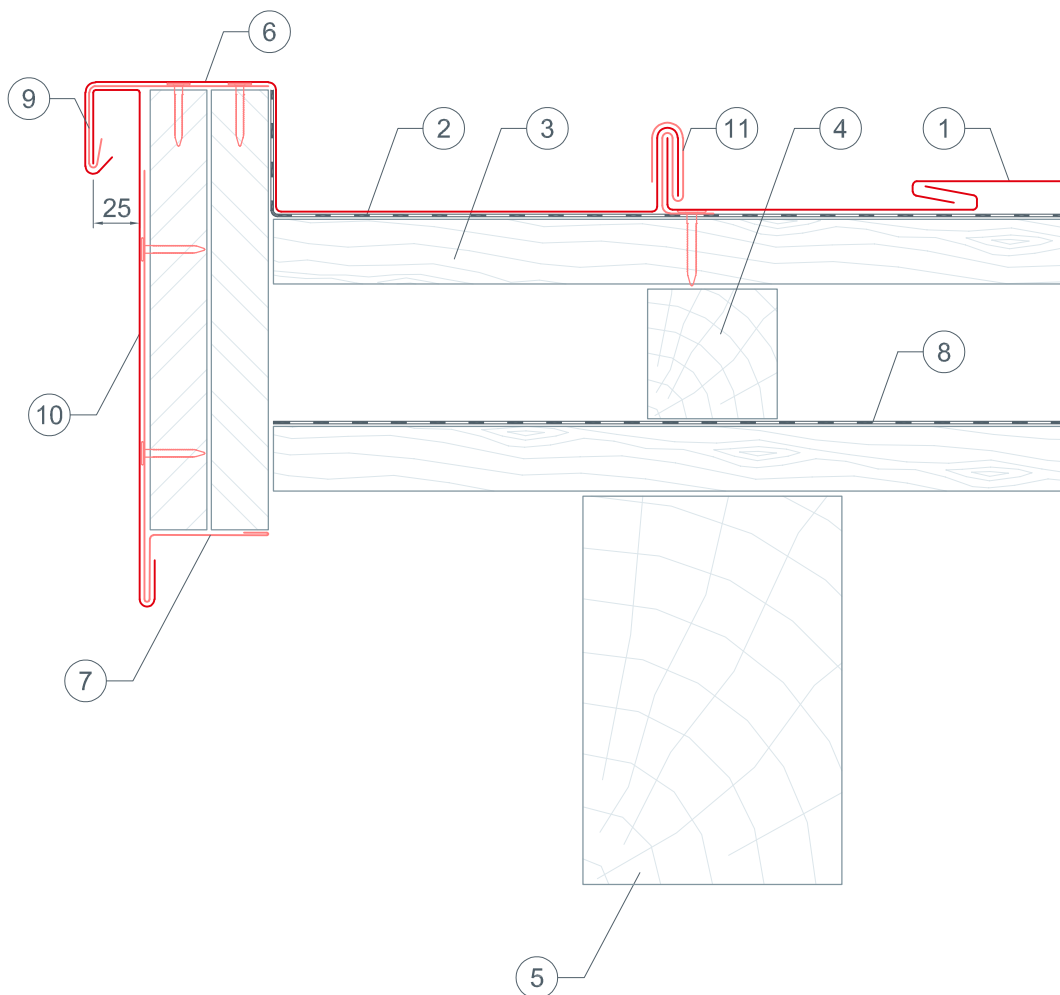
- ① rive encaissée
- ② couche de séparation
- ③ voligeage jointif (épaisseur minimum : 24 mm)
- ④ voligeage de rive en décrochement
- ⑤ chevron
- ⑥ lé de sous-couverture
- ⑦ bande de départ
- ⑧ patte de maintien
- ⑨ LOSANGE DE TOITURE 29 × 29
- ⑩ bande d'accrochage
- ⑪ bande de rive



STARK WIE EIN STIER

# réalisation d'une rive avec pose d'une bordure de rive LOSANGE DE TOITURE 29 × 29

DÉTAILS CAO



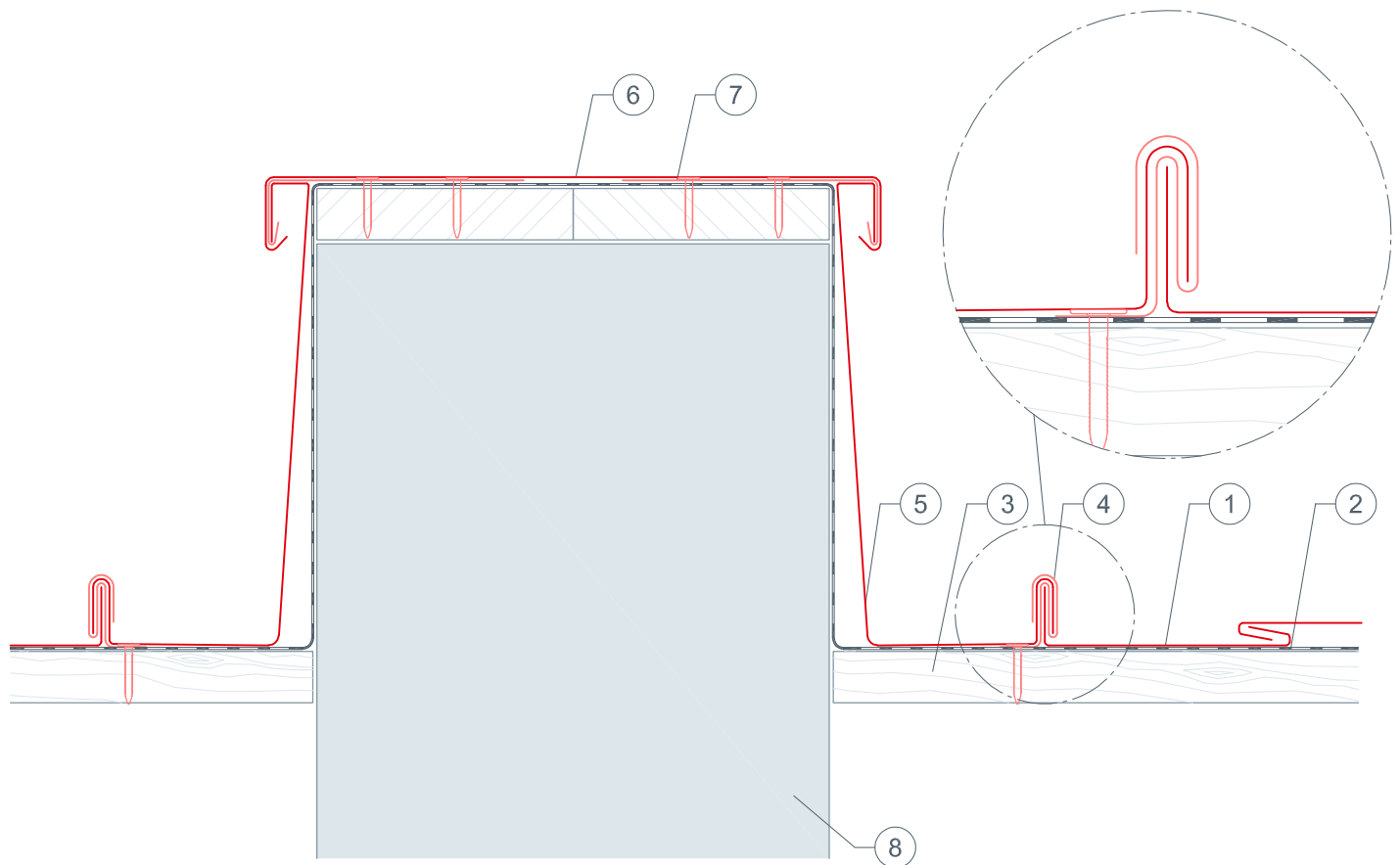
- ① LOSANGE DE TOITURE 29 × 29
- ② couche de séparation
- ③ voligeage jointif (épaisseur minimum : 24 mm)
- ④ contre-lattage (8/5 cm)
- ⑤ chevron
- ⑥ bande de rive
- ⑦ bande de départ
- ⑧ lé de sous-couverture
- ⑨ bande d'accrochage
- ⑩ bande de rive
- ⑪ patte de maintien



STARK WIE EIN STIER

# couvertine (couronnement de muret) LOSANGE DE TOITURE 29 × 29

DÉTAILS CAO



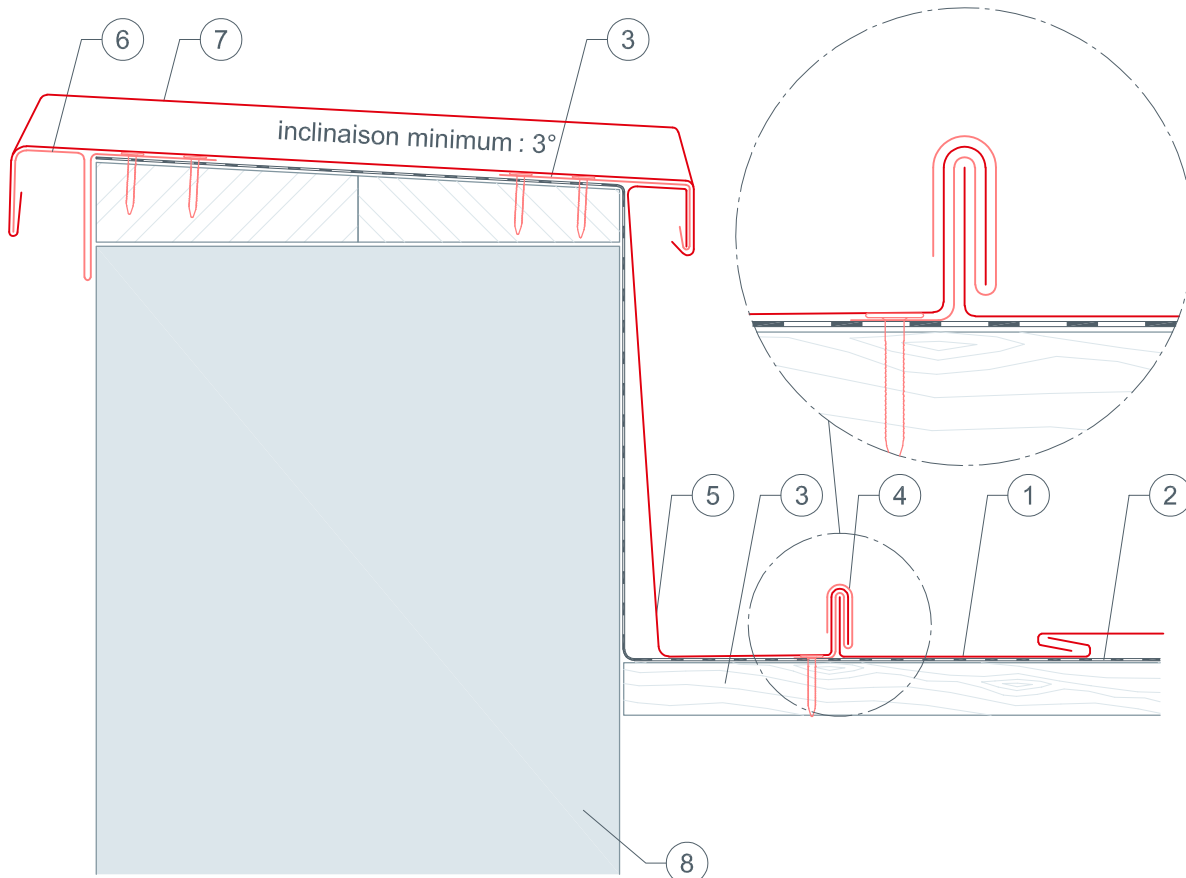
- ① LOSANGE DE TOITURE 29 × 29
- ② couche de séparation
- ③ voligeage jointif (épaisseur minimum : 24 mm)
- ④ patte de maintien
- ⑤ raccordement de couloir
- ⑥ couvertine (couronnement de muret)
- ⑦ bande d'accrochage
- ⑧ mur



STARK WIE EIN STIER

# couvertine d'acrotère (couronnement, coiffe) LOSANGE DE TOITURE 29 × 29

DÉTAILS CAO



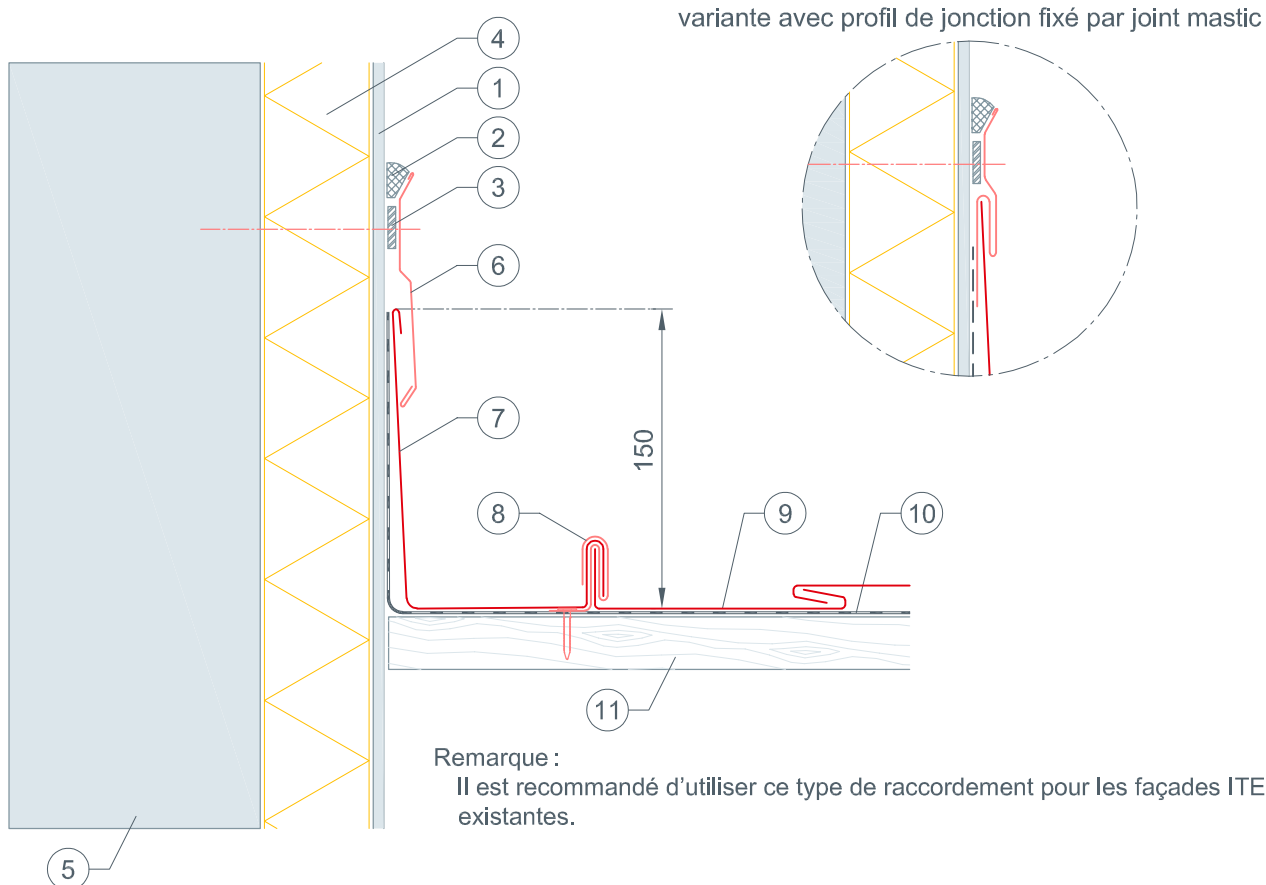
- ① LOSANGE DE TOITURE 29 × 29
- ② couche de séparation
- ③ voligeage jointif (épaisseur minimum : 24 mm)
- ④ patte de maintien
- ⑤ raccordement de couloir
- ⑥ bande d'accrochage
- ⑦ couvertine d'acrotère (couronnement, coiffe)
- ⑧ mur



STARK WIE EIN STIER

# raccordement de couloir latéral LOSANGE DE TOITURE 29 × 29

## DÉTAILS CAO



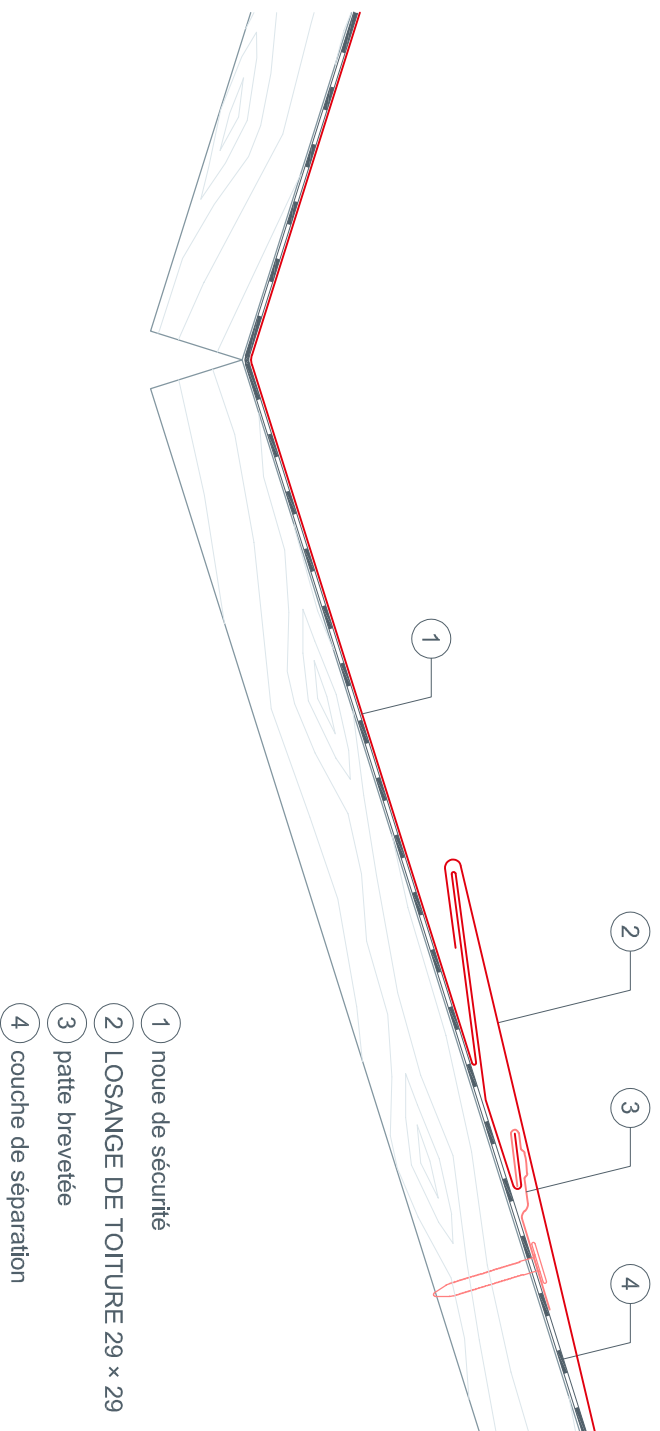
- ① enduit
- ② mastic d'étanchéité élastique
- ③ bande d'étanchéité
- ④ isolation thermique extérieure (ITE)
- ⑤ mur
- ⑥ solin (bande de solin fixée par joint mastic)
- ⑦ raccordement de couloir (hauteur : au moins 150 mm)
- ⑧ patte de maintien
- ⑨ LOSANGE DE TOITURE 29 × 29
- ⑩ couche de séparation
- ⑪ voligeage jointif (épaisseur minimum : 24 mm)



STARK WIE EIN STIER

# pose d'une noue — noue de sécurité LOSANGE DE TOITURE 29 x 29

DÉTAILS CAO



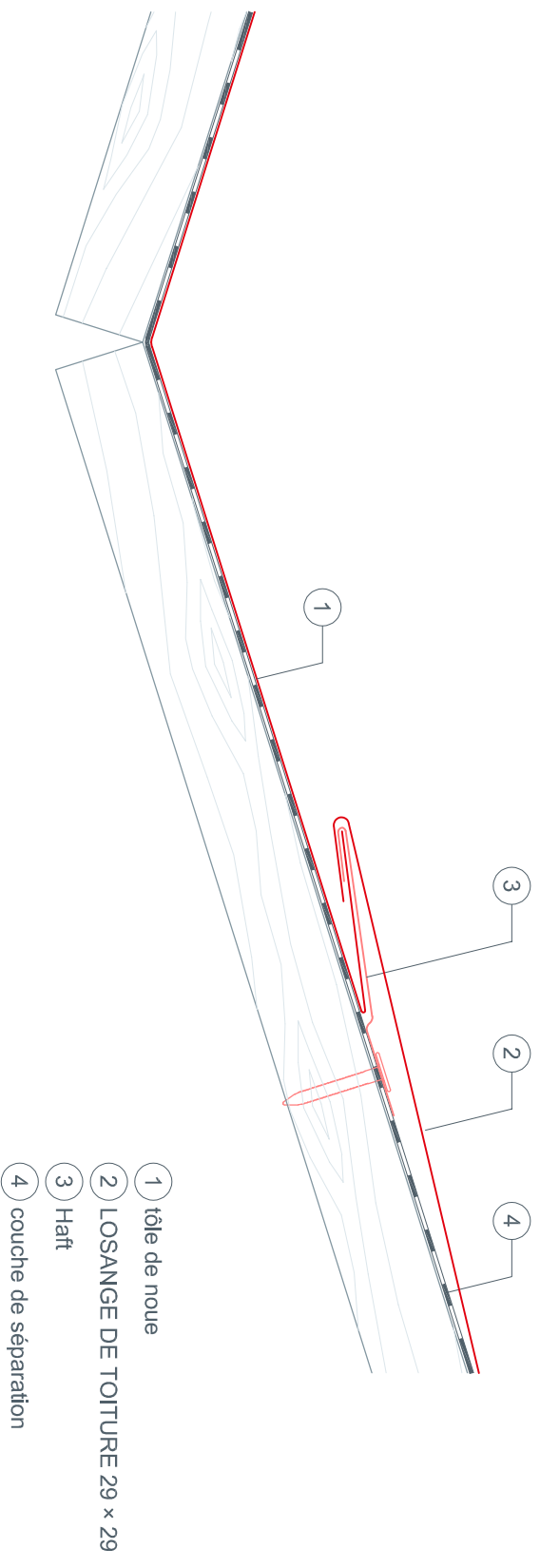
- ① noue de sécurité
- ② LOSANGE DE TOITURE 29 x 29
- ③ patte brevetée
- ④ couche de séparation



STARK WIE EIN STIER

# pose d'une noue — noue simple LOSANGE DE TOITURE 29 x 29

DÉTAILS CAO



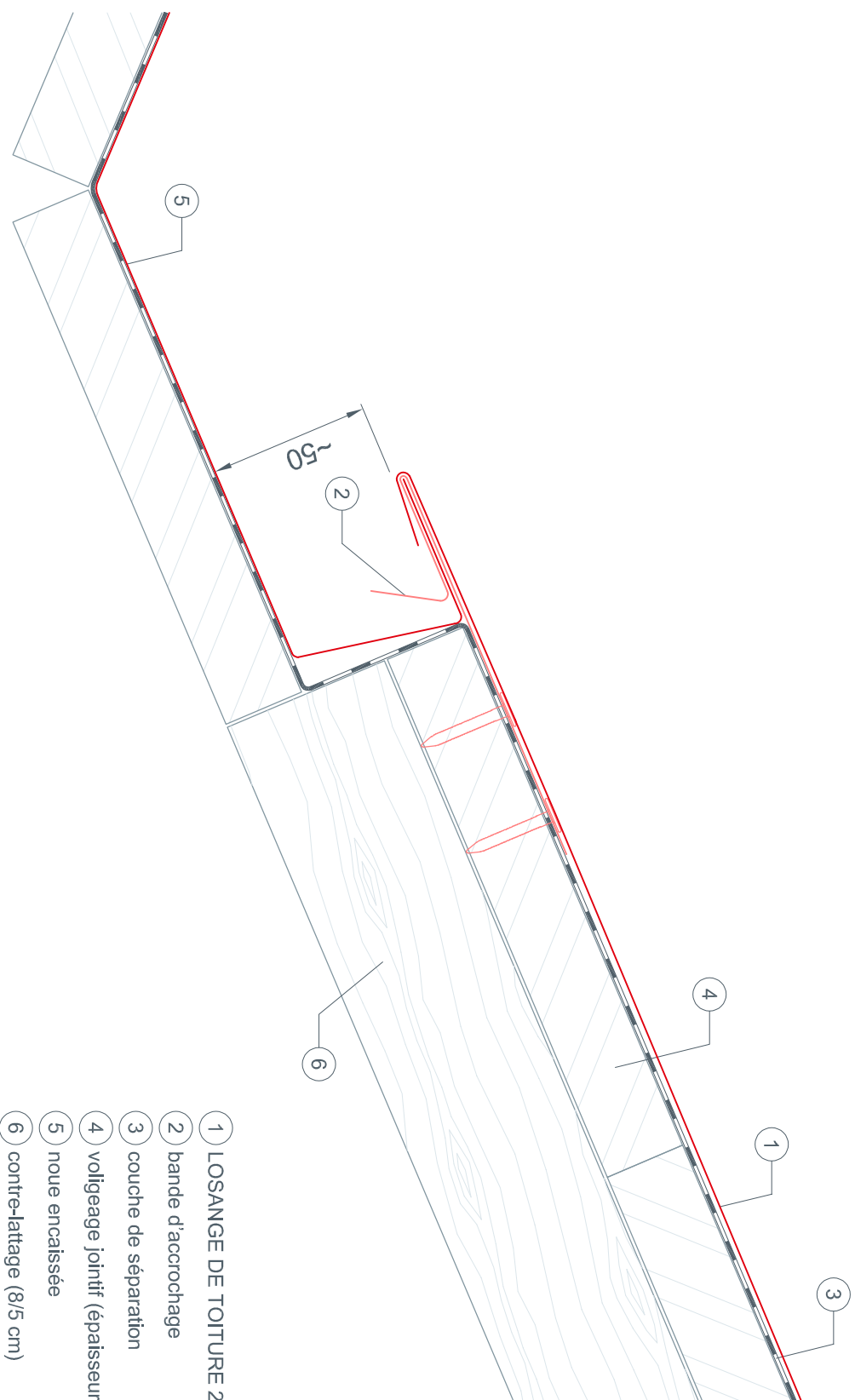




STARK WIE EIN STIER

# pose d'une noue — noue encaissée LOSANGE DE TOITURE 29 x 29

DÉTAILS CAO



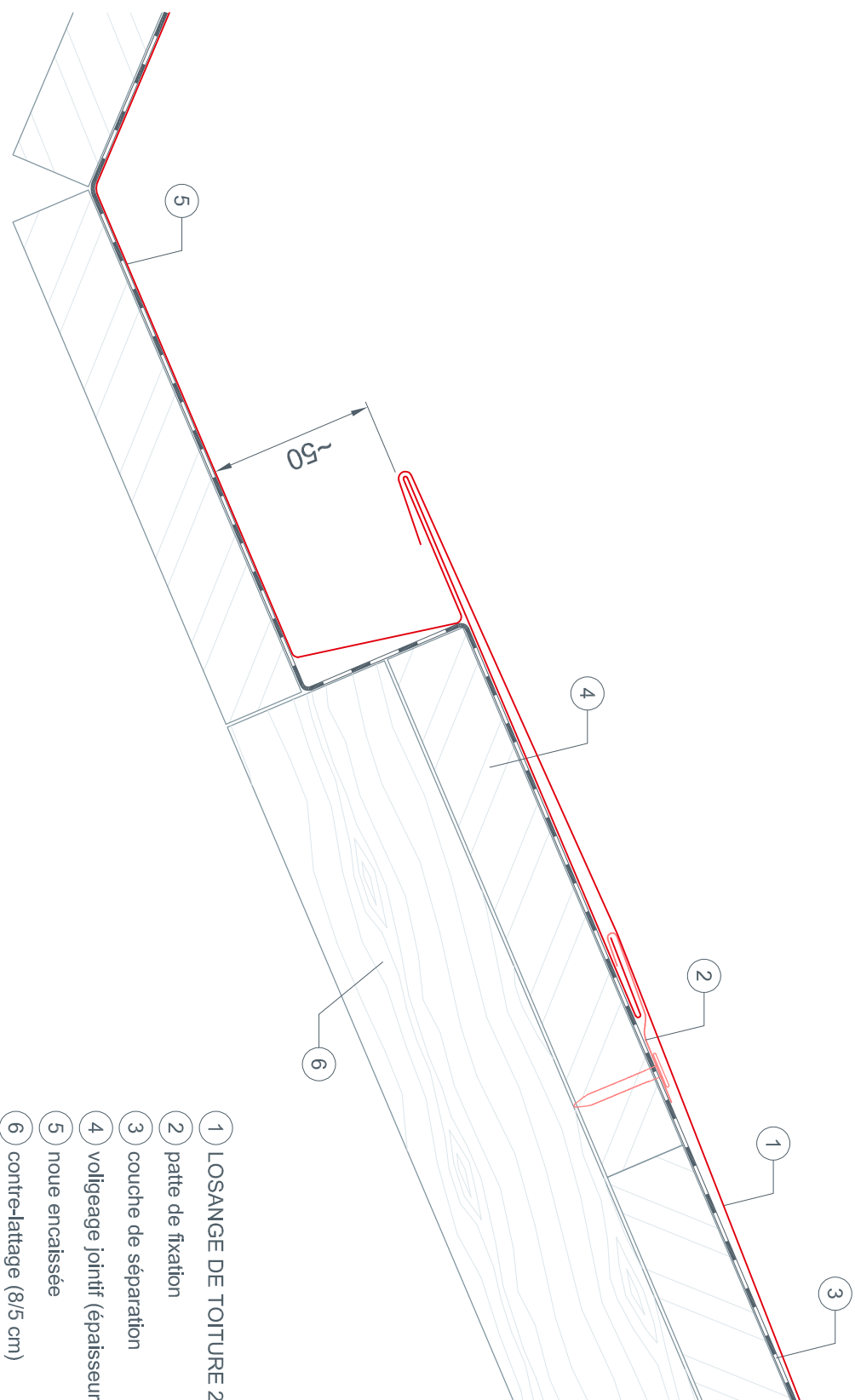
- ① LOSANGE DE TOITURE 29 x 29
- ② bande d'accrochage
- ③ couche de séparation
- ④ volligeage jointif (épaisseur minimum : 24 mm)
- ⑤ noue encaissée
- ⑥ contre-lattage (8/5 cm)



STARK WIE EIN STIER

# pose d'une noue — noue encaissée LOSANGE DE TOITURE 29 x 29

DÉTAILS CAO



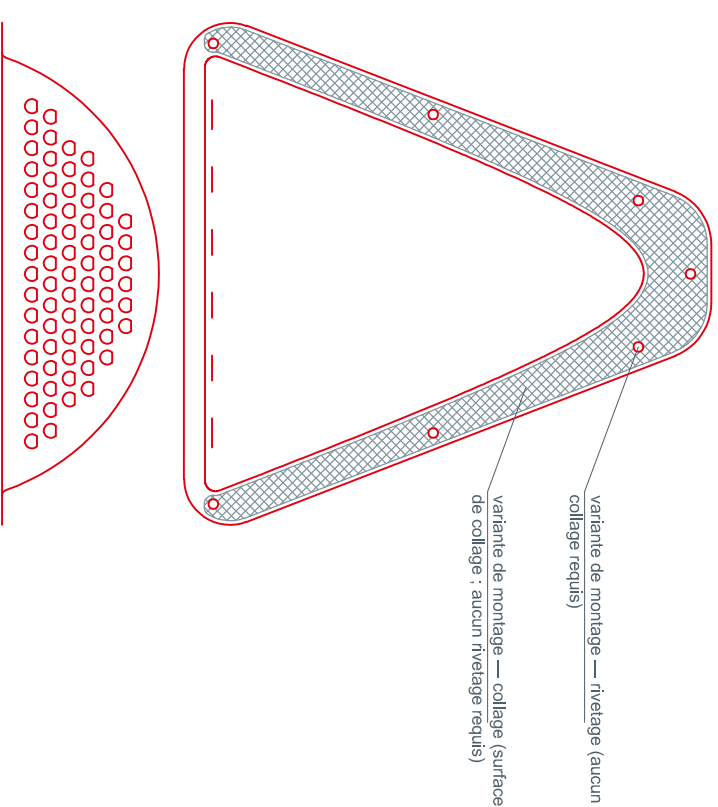
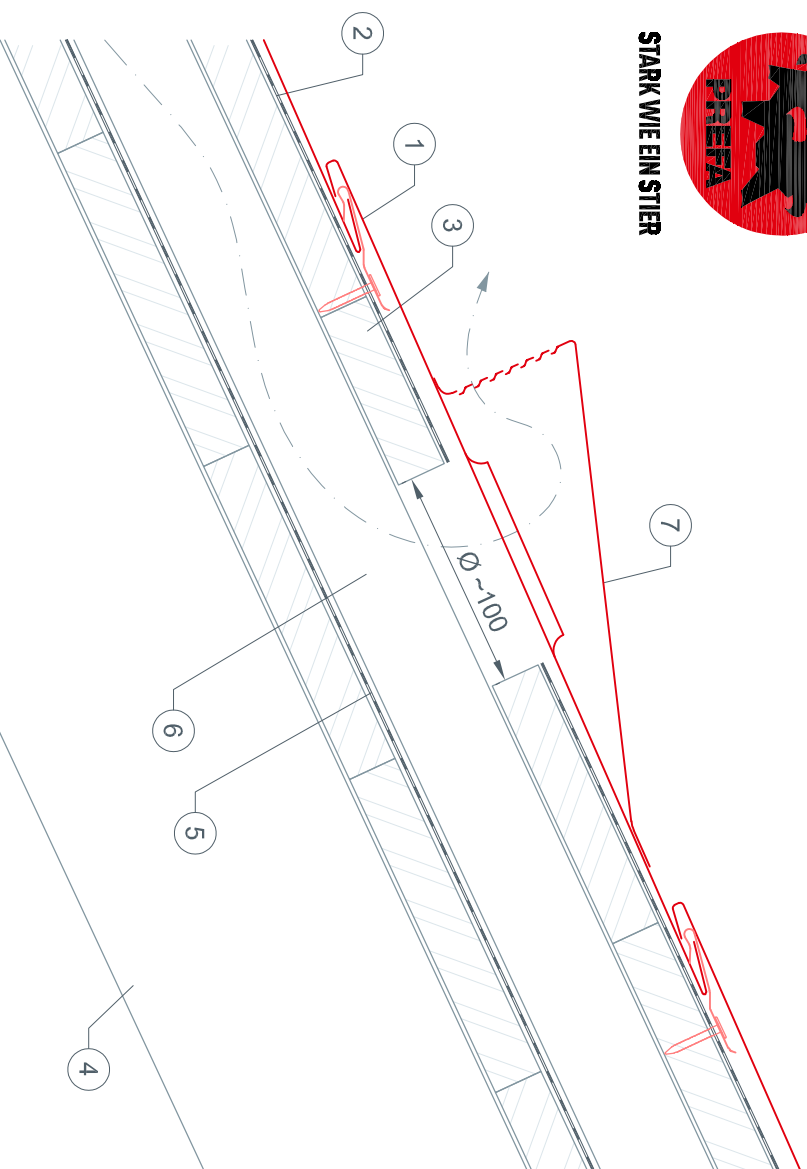
- ① LOSANGE DE TOITURE 29 x 29
- ② patte de fixation
- ③ couche de séparation
- ④ volligeage jointif (épaisseur minimum : 24 mm)
- ⑤ noue encaissée
- ⑥ contre-lattage (8/5 cm)



STARK WIE EIN STIER

# chapeau de raccordement pour chatière LOSANGE DE TOITURE 29 x 29

## DÉTAILS CAO



- ① LOSANGE DE TOITURE 29 x 29
- ② couche de séparation
- ③ voligeage jointif (épaisseur minimum : 24 mm)
- ④ chevron
- ⑤ lè de sous-couverture
- ⑥ contre-lattage (8/5 cm)
- ⑦ chapeau de raccordement pour chatière

Pour information :

section d'aération des chatières : env. 30 cm<sup>2</sup>

Découper le voligeage et la couche de séparation en tenant compte de la section d'aération (diamètre : env. 10 cm).

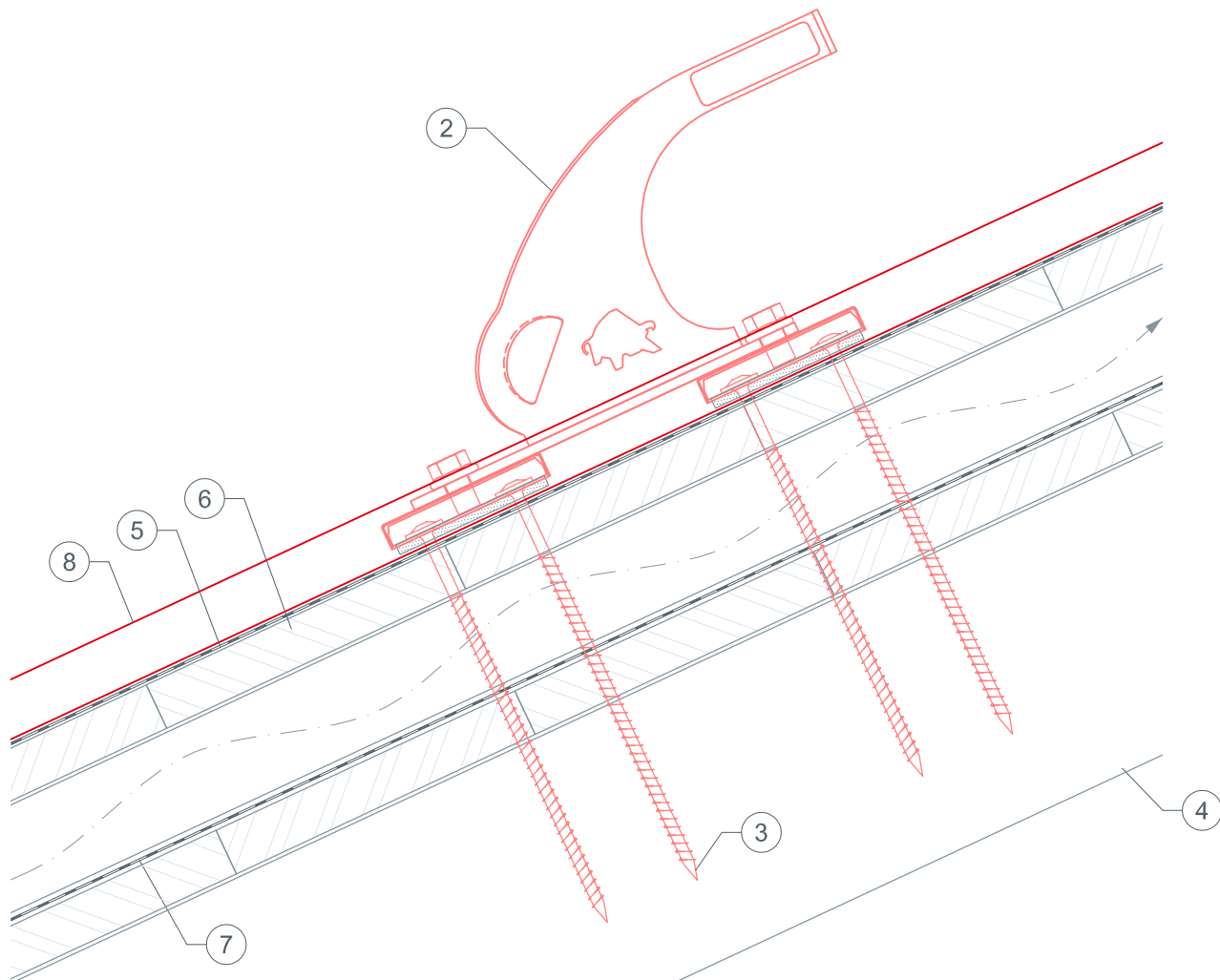
Border le pourtour de l'ouverture pratiquée dans la couverture en relevant celui-ci d'une hauteur de 1 cm.



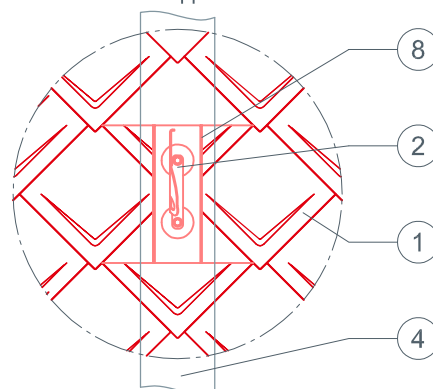
STARK WIE EIN STIER

# crochet de sécurité monté sur platines LOSANGE DE TOITURE 29 × 29

## DÉTAILS CAO



pose avec plaque  
de support



- ① LOSANGE DE TOITURE 29 × 29
- ② crochet de sécurité
- ③ matériel de fixation — vis à bois
- ④ chevron
- ⑤ couche de séparation
- ⑥ voligeage jointif (épaisseur minimum : 24 mm)
- ⑦ lé de sous-couverture
- ⑧ plaque de support

Pour les éléments de toiture de petit format, la pose d'une plaque de support peut être requise avant l'installation du système pare-neige. C'est le cas par exemple lorsqu'un joint se trouve directement au-dessus d'un chevron, à l'endroit où l'élément doit être monté.

toit double peau : 2 vis de fixation 8 × 220 mm.  
toiture non ventilée : 2 vis de fixation 8 × 120 mm.



**STARK WIE EIN STIER**

# Fenêtre de toit avec coyau pour pentes de toit supérieures à 25°

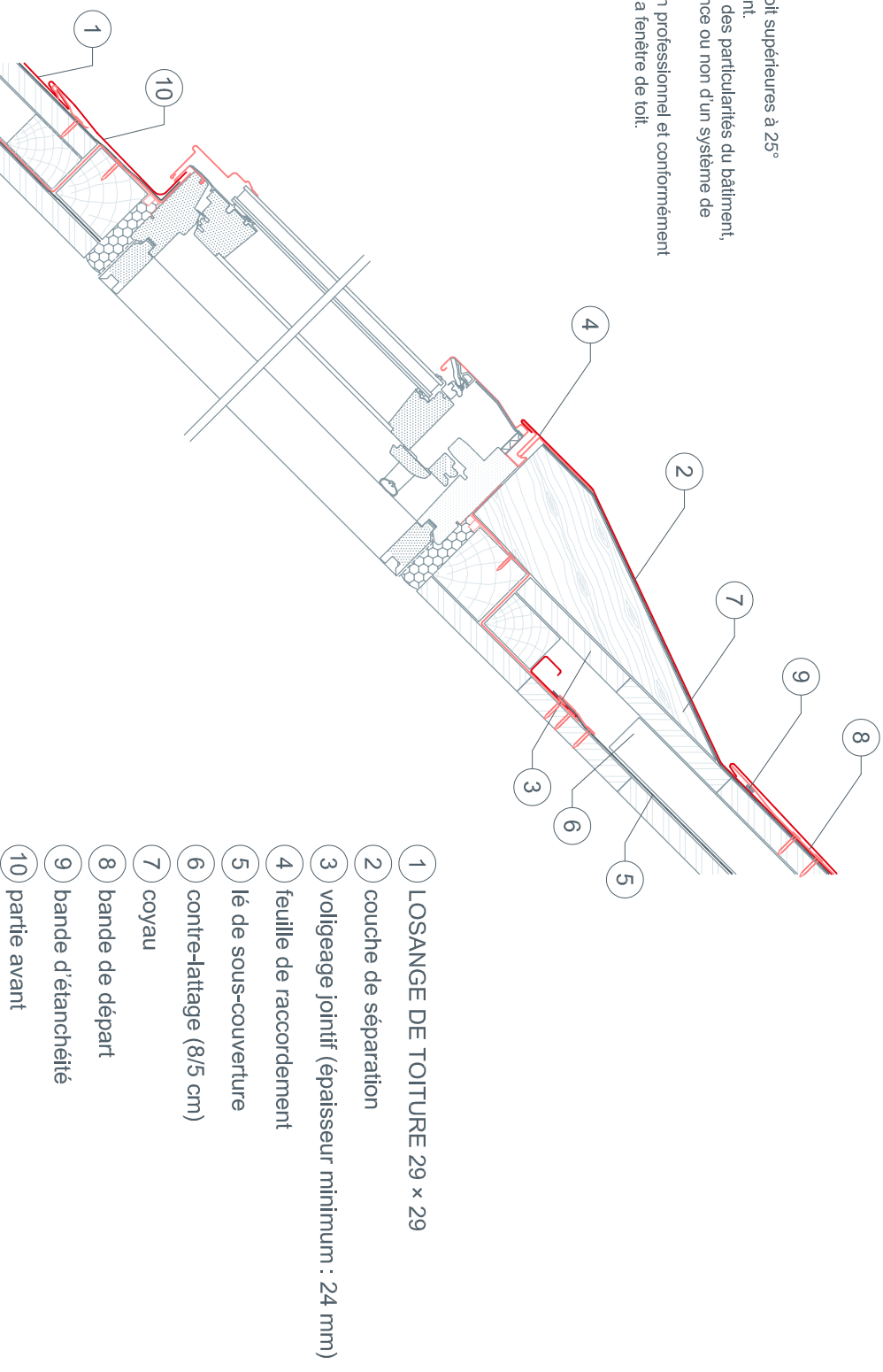
## LOSANGE DE TOITURE 29 x 29

### DÉTAILS CAO

Fenêtre de toit avec coyau pour pentes de toit supérieures à 25°  
Utilisation dans les régions à fort enneigement.

L'utilisation ou non d'un coyau sera fonction des particularités du bâtiment, de sa situation géographique et de la présence ou non d'un système de rétention de neige.

Veiller à ce que la pose soit effectuée par un professionnel et conformément aux instructions fournies par le fabricant de la fenêtre de toit.

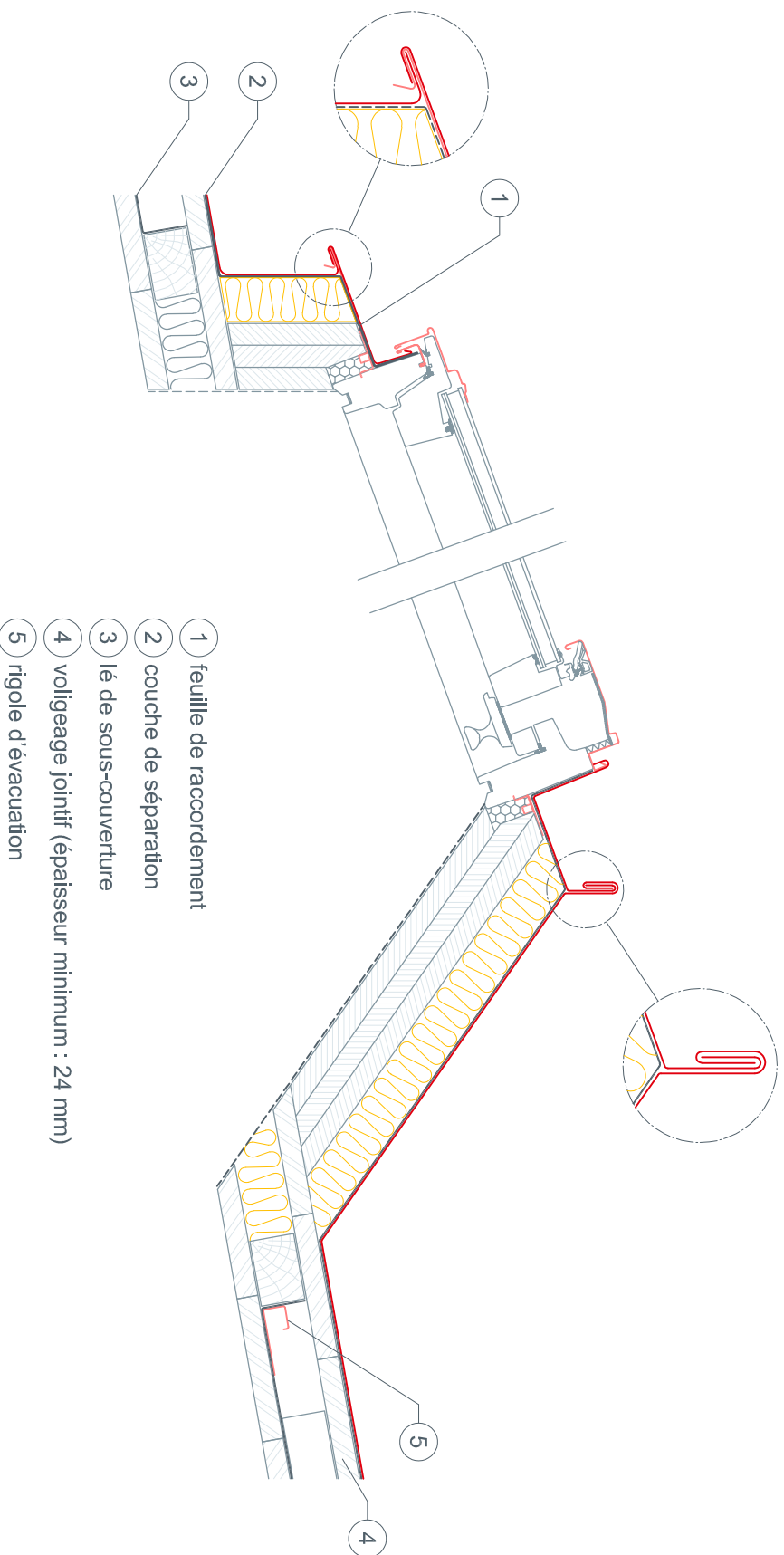




STARK WIE EIN STIER

# FENÊTRE DE TOIT AVEC SOUS-COSTIÈRE LOSANGE DE TOITURE 29 x 29

DÉTAILS CAO



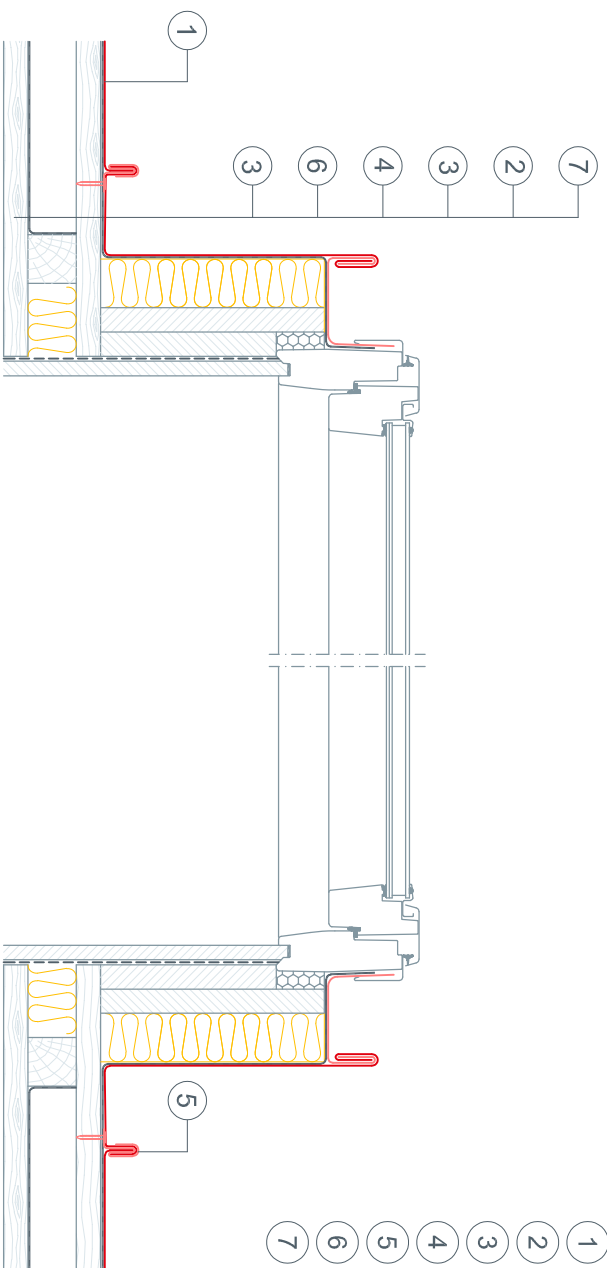
On veillera à ce que la pose soit effectuée par un professionnel et conformément aux instructions fournies par le fabricant de la fenêtre de toit. C'est également sur la base de ces instructions que l'on décidera de la nécessité ou non d'utiliser une sous-costière.



STARK WIE EIN STIER

# FENÊTRE DE TOIT AVEC SOUS-COSTIÈRE LOSANGE DE TOITURE 29 × 29

DÉTAILS CAO



- ① LOSANGE DE TOITURE 29 × 29
- ② couche de séparation
- ③ voilageage jointif (épaisseur minimum : 24 mm)
- ④ contre-lattage (8/5 cm)
- ⑤ patte de maintien
- ⑥ lé de sous-couverture
- ⑦ feuille de raccordement

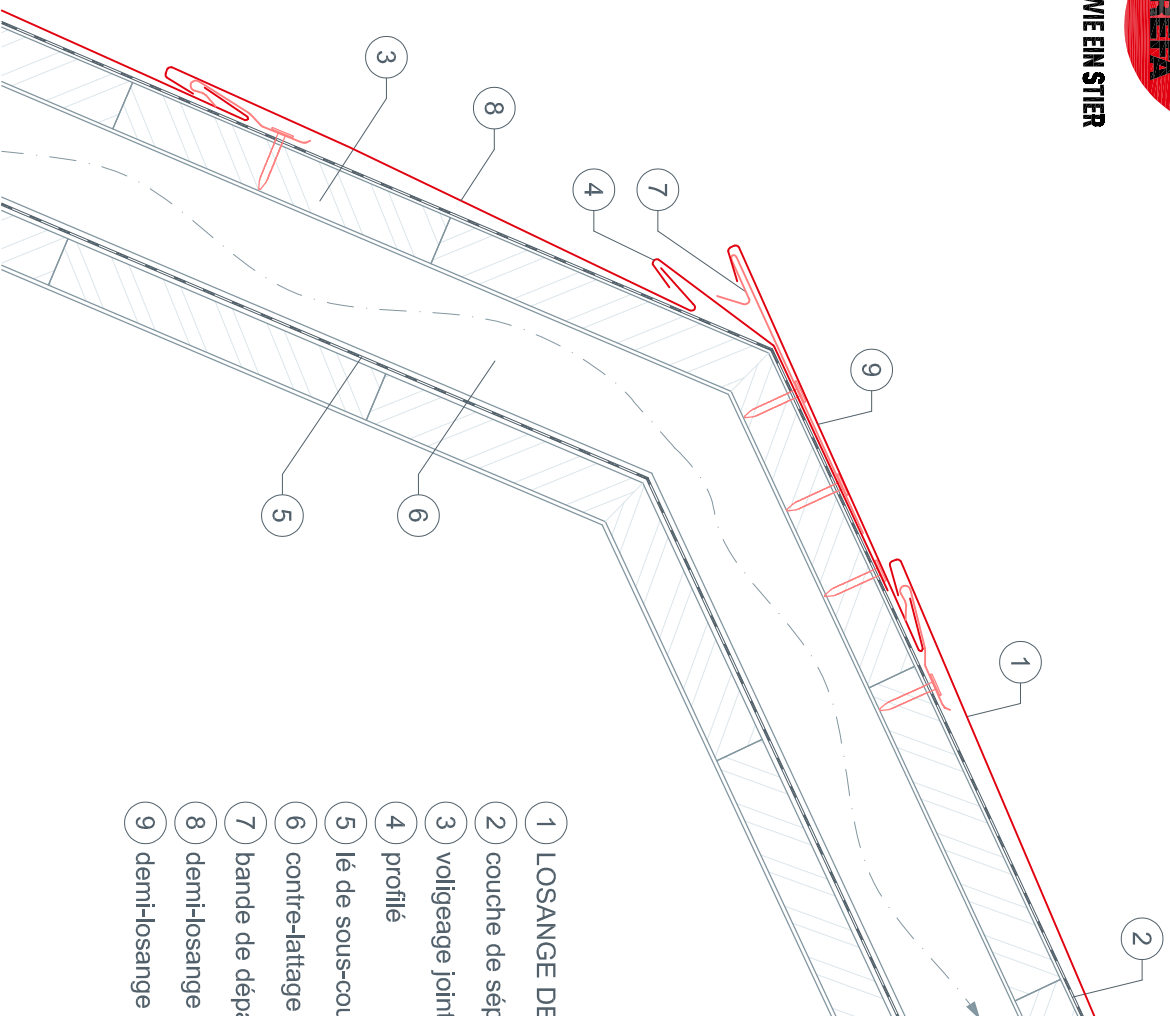
On veillera à ce que la pose soit effectuée par un professionnel et conformément aux instructions fournies par le fabricant de la fenêtre de toit. C'est également sur la base de ces instructions que l'on décidera de la nécessité ou non d'utiliser une sous-costière.



STARK WIE EIN STIER

## brisure ou ligne de bris (combles mansardés) LOSANGE DE TOITURE 29 x 29

DÉTAILS CAO



- 1 LOSANGE DE TOITURE 29 x 29
- 2 couche de séparation
- 3 voilageage jointif (épaisseur minimum : 24 mm)
- 4 profilé
- 5 lé de sous-couverture
- 6 contre-lattage (8/5 cm)
- 7 bande de départ brevetée
- 8 demi-losange de fin 29 x 29
- 9 demi-losange de départ 29 x 29



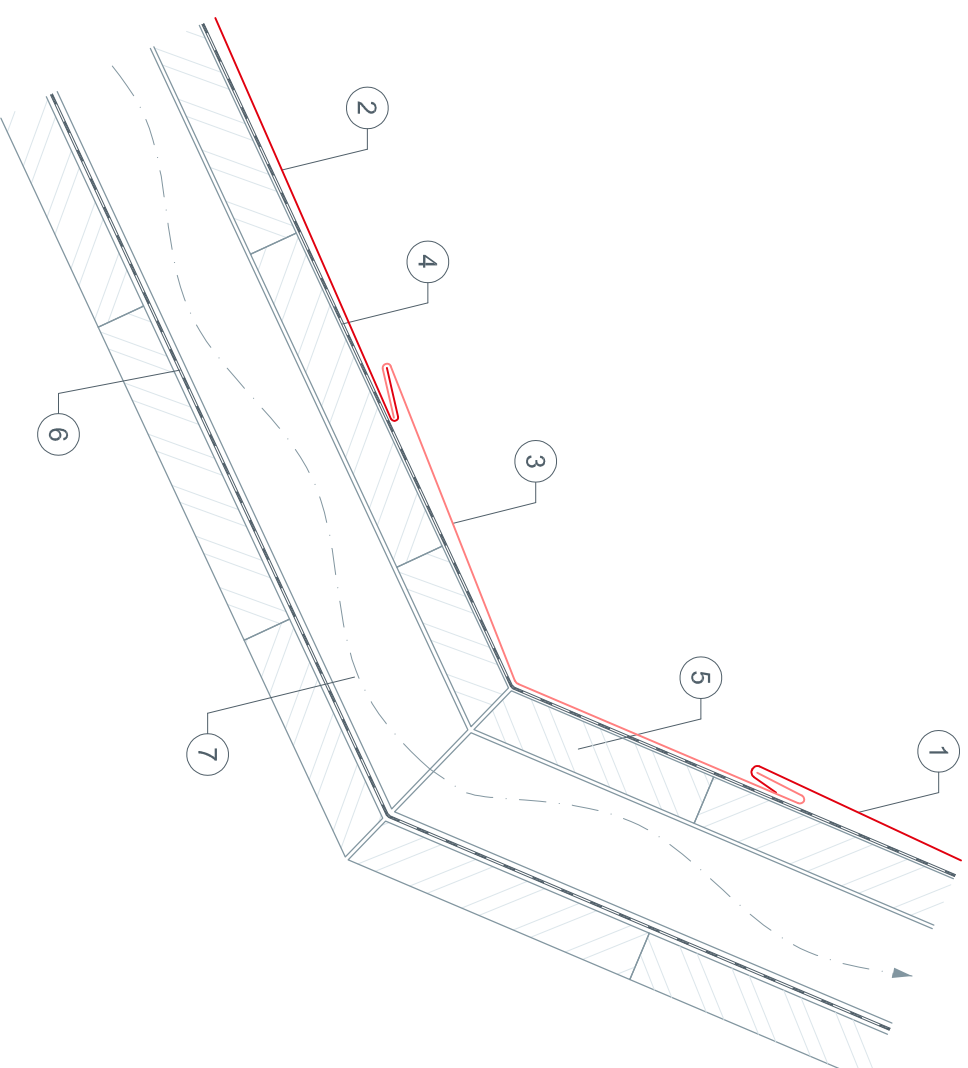


**STARK WIE EIN STIER**

# réalisation d'une brisure LOSANGE DE TOITURE 29 x 29

**DÉTAILS CAO**

- ① demi-losange de départ 29 x 29
- ② demi-losange de fin 29 x 29
- ③ profilé
- ④ couche de séparation
- ⑤ voligeage jointif (épaisseur minimum : 24 mm)
- ⑥ lè de sous-couverture
- ⑦ contre-lattage (8/5 cm)

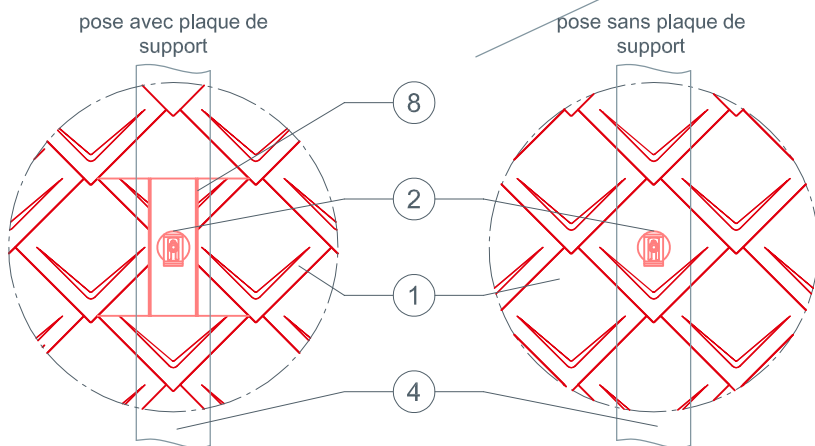
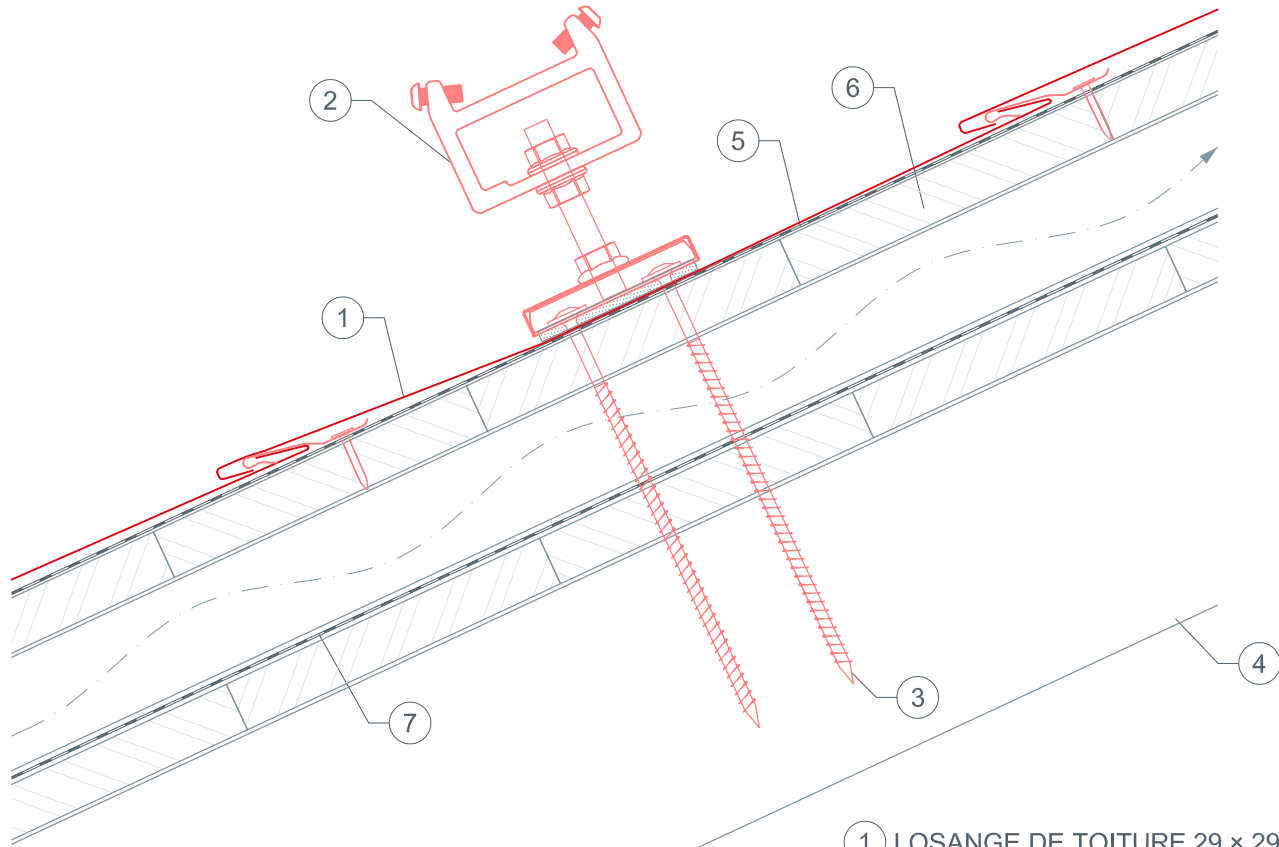




STARK WIE EIN STIER

# support solaire Vario (ou Fix) LOSANGE DE TOITURE 29 × 29

## DÉTAILS CAO



- ① LOSANGE DE TOITURE 29 × 29
- ② support solaire Vario (ou Fix)
- ③ matériel de fixation — vis à bois
- ④ chevron
- ⑤ couche de séparation
- ⑥ voligeage jointif (épaisseur minimum : 24 mm)
- ⑦ lé de sous-couverture
- ⑧ plaque de support

Pour les éléments de toiture de petit format, la pose d'une plaque de support peut être requise avant l'installation du support solaire Vario ou Fix. C'est le cas par exemple lorsqu'un joint se trouve directement au-dessus d'un chevron, à l'endroit où l'élément doit être monté.

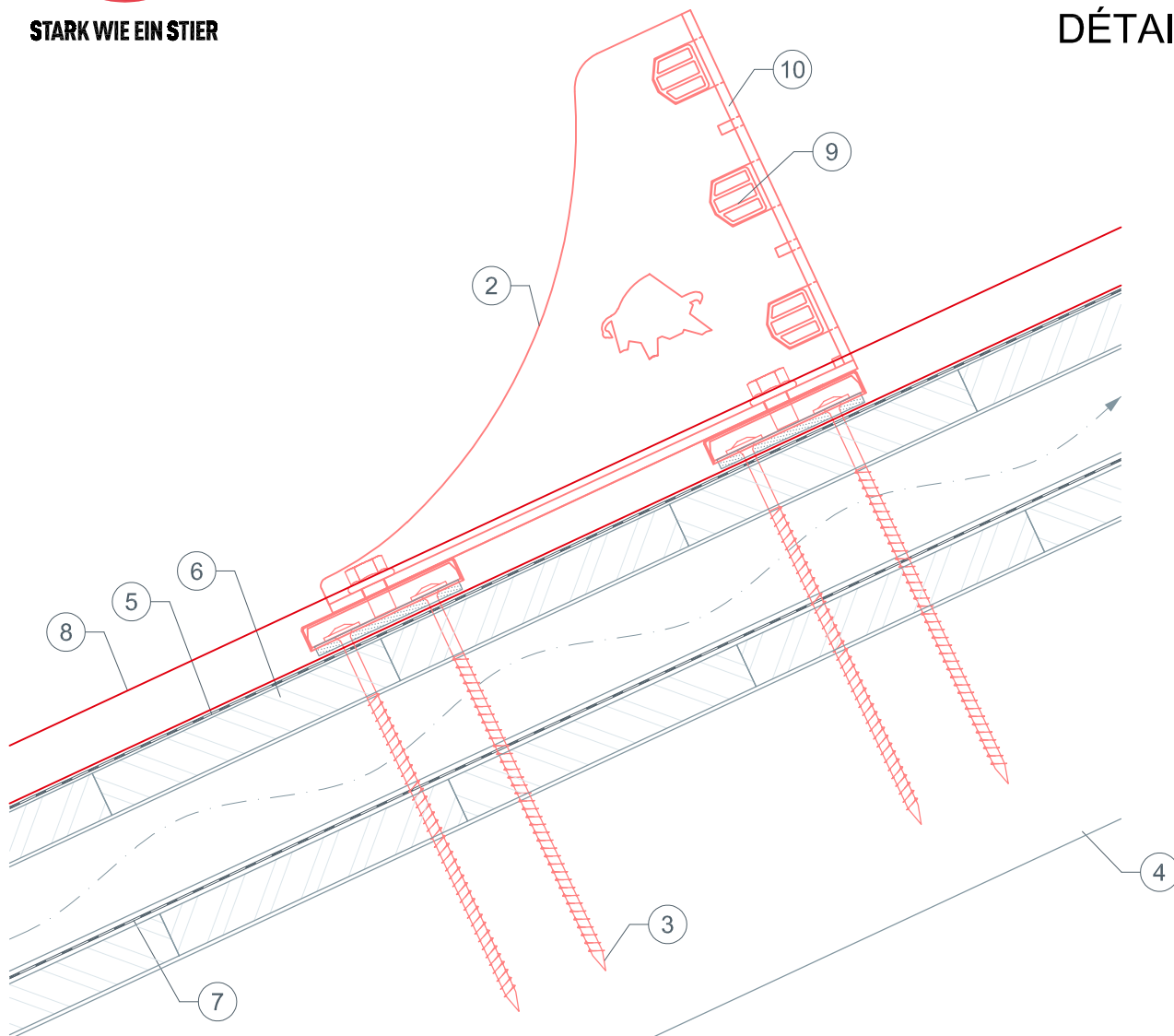
toit double peau : 2 vis de fixation 8 × 220 mm.  
toiture non ventilée : 2 vis de fixation 8 × 120 mm.



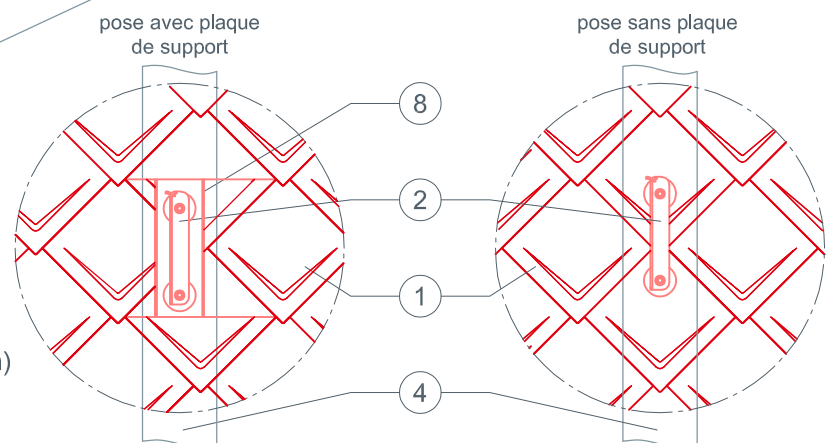
STARK WIE EIN STIER

# système pare-neige sur platines LOSANGE DE TOITURE 29 × 29

## DÉTAILS CAO



- ① LOSANGE DE TOITURE 29 × 29
- ② système pare-neige sur platines
- ③ matériel de fixation — vis à bois
- ④ chevron
- ⑤ couche de séparation
- ⑥ voligeage jointif (épaisseur minimum : 24 mm)
- ⑦ lé de sous-couverture
- ⑧ plaque de support
- ⑨ barre pare-neige
- ⑩ glissière de fixation



Pour les éléments de toiture de petit format, la pose d'une plaque de support peut être requise avant l'installation du système pare-neige. C'est le cas par exemple lorsqu'un joint se trouve directement au-dessus d'un chevron, à l'endroit où l'élément doit être monté.

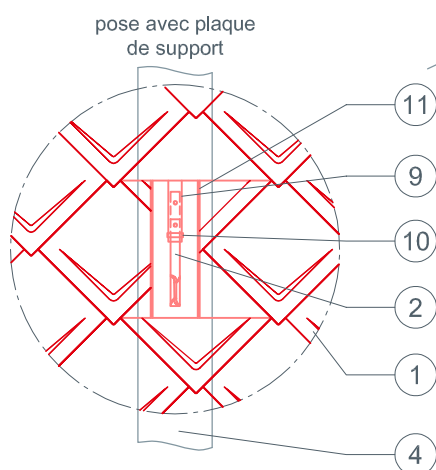
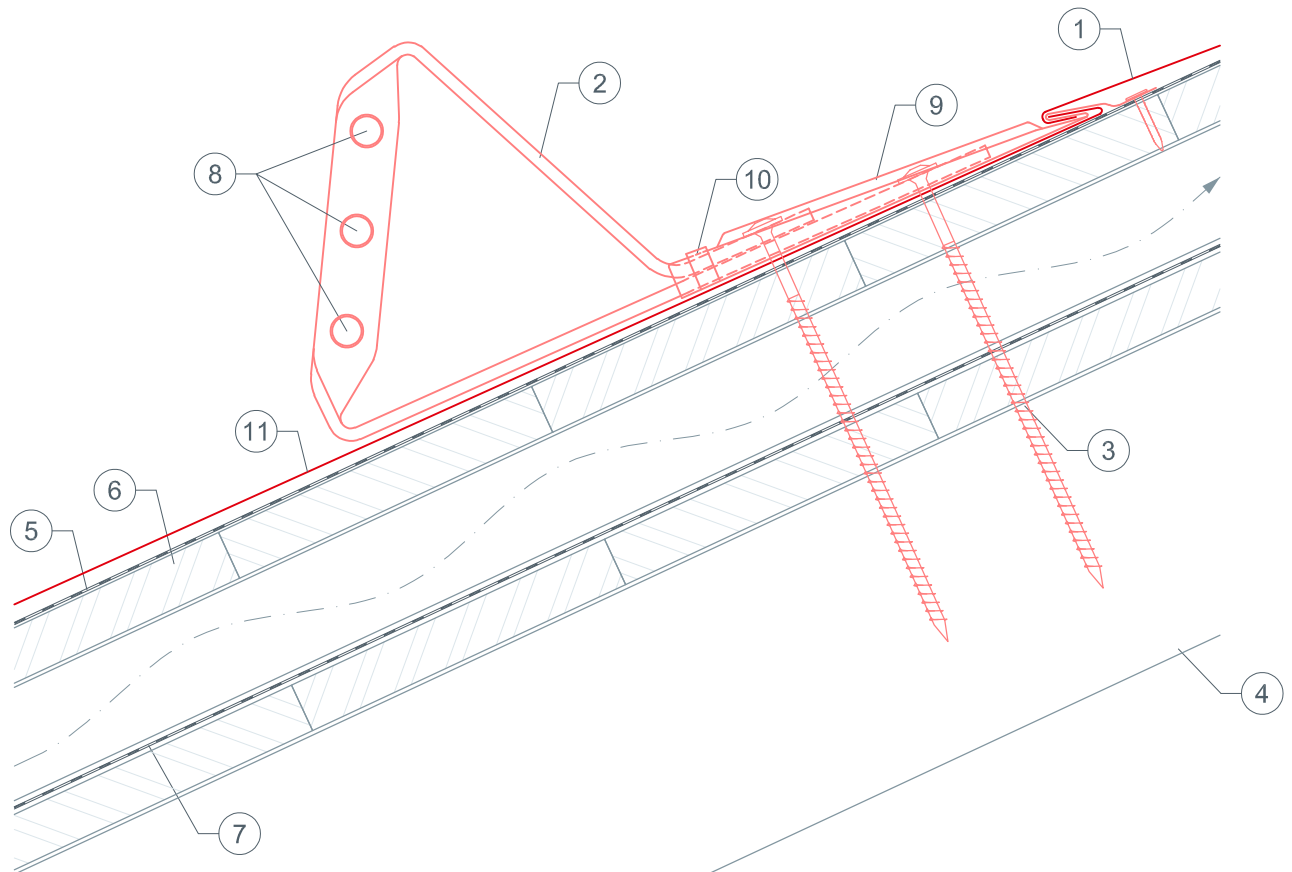
toit double peau : 2 vis de fixation 8 × 220 mm.  
toiture non ventilée : 2 vis de fixation 8 × 120 mm.



STARK WIE EIN STIER

# crochet pour tubes pare-neige LOSANGE DE TOITURE 29 × 29

DÉTAILS CAO



- ① LOSANGE DE TOITURE 29 × 29
- ② crochet pour tubes pare-neige
- ③ matériel de fixation — vis à bois
- ④ chevron
- ⑤ couche de séparation
- ⑥ voligeage jointif (épaisseur minimum : 24 mm)
- ⑦ lé de sous-couverture
- ⑧ tubes (□ 15 mm)
- ⑨ cache
- ⑩ bande de maintien
- ⑪ plaque de support

Pour les éléments de toiture de petit format, la pose d'une plaque de support peut être requise avant l'installation du crochet pour tubes pare-neige. C'est le cas par exemple lorsqu'un joint se trouve directement au-dessus d'un chevron, à l'endroit où l'élément doit être monté.

toit double peau : 2 vis de fixation 8 × 220 mm.

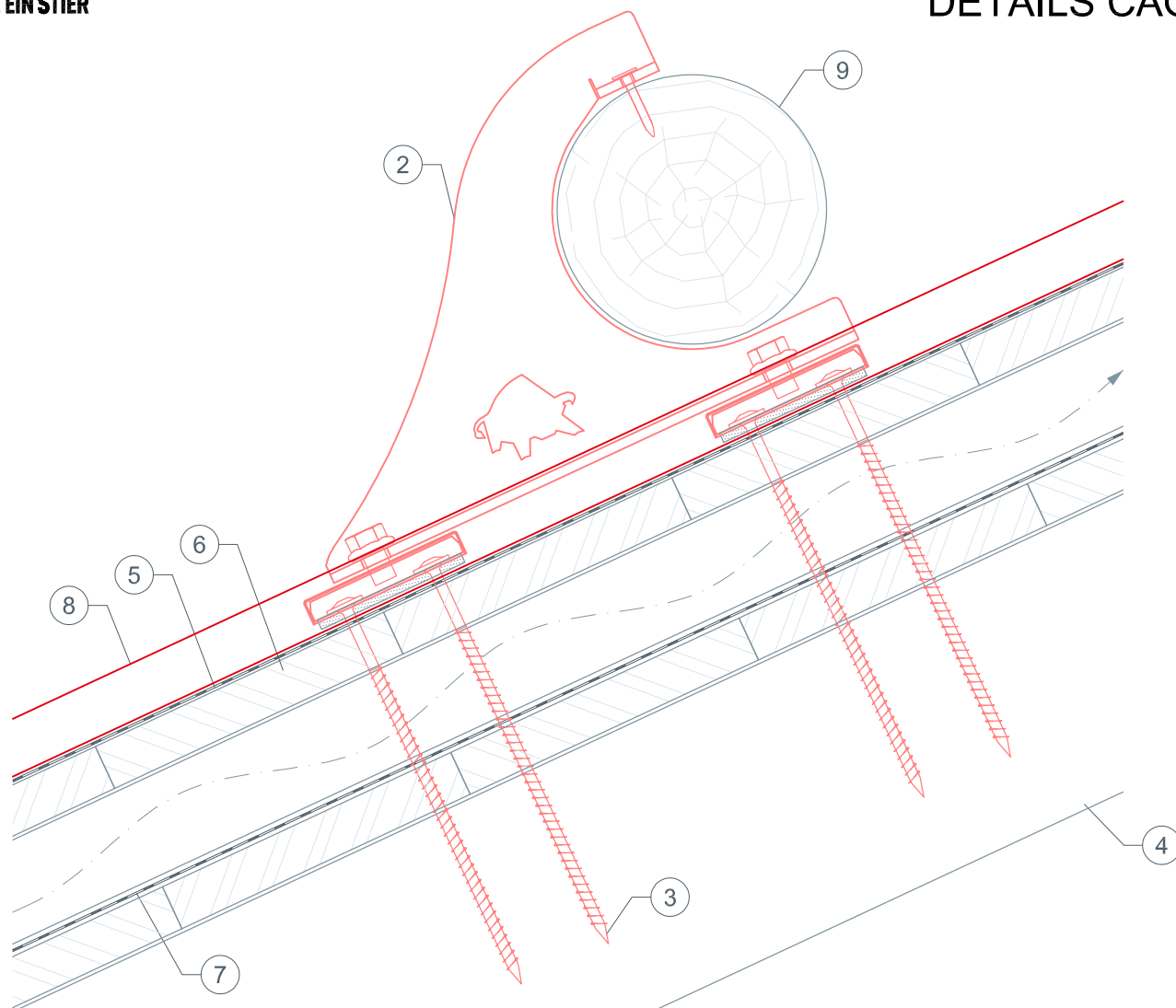
toiture non ventilée : 2 vis de fixation 8 × 120 mm.



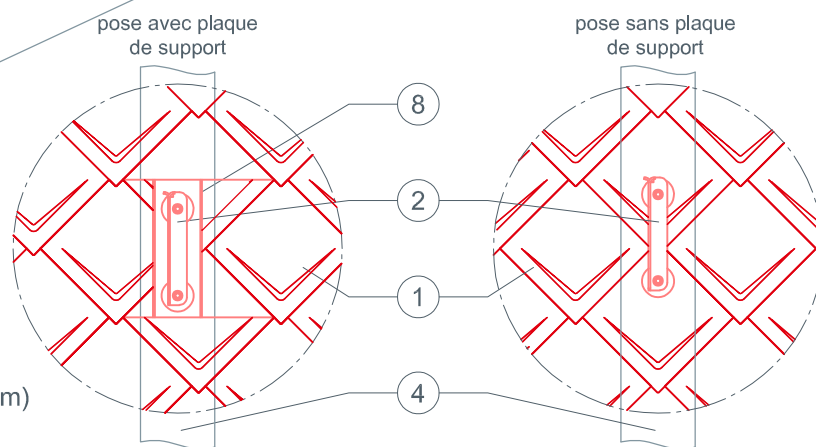
STARK WIE EIN STIER

# support de pare-neige pour rondins LOSANGE DE TOITURE 29 × 29

## DÉTAILS CAO



- ① LOSANGE DE TOITURE 29 × 29
- ② support de pare-neige pour rondins
- ③ matériel de fixation — vis à bois
- ④ chevron
- ⑤ couche de séparation
- ⑥ voligeage jointif (épaisseur minimum : 24 mm)
- ⑦ lé de sous-couverture
- ⑧ plaque de support
- ⑨ rondin (□ 140 mm)



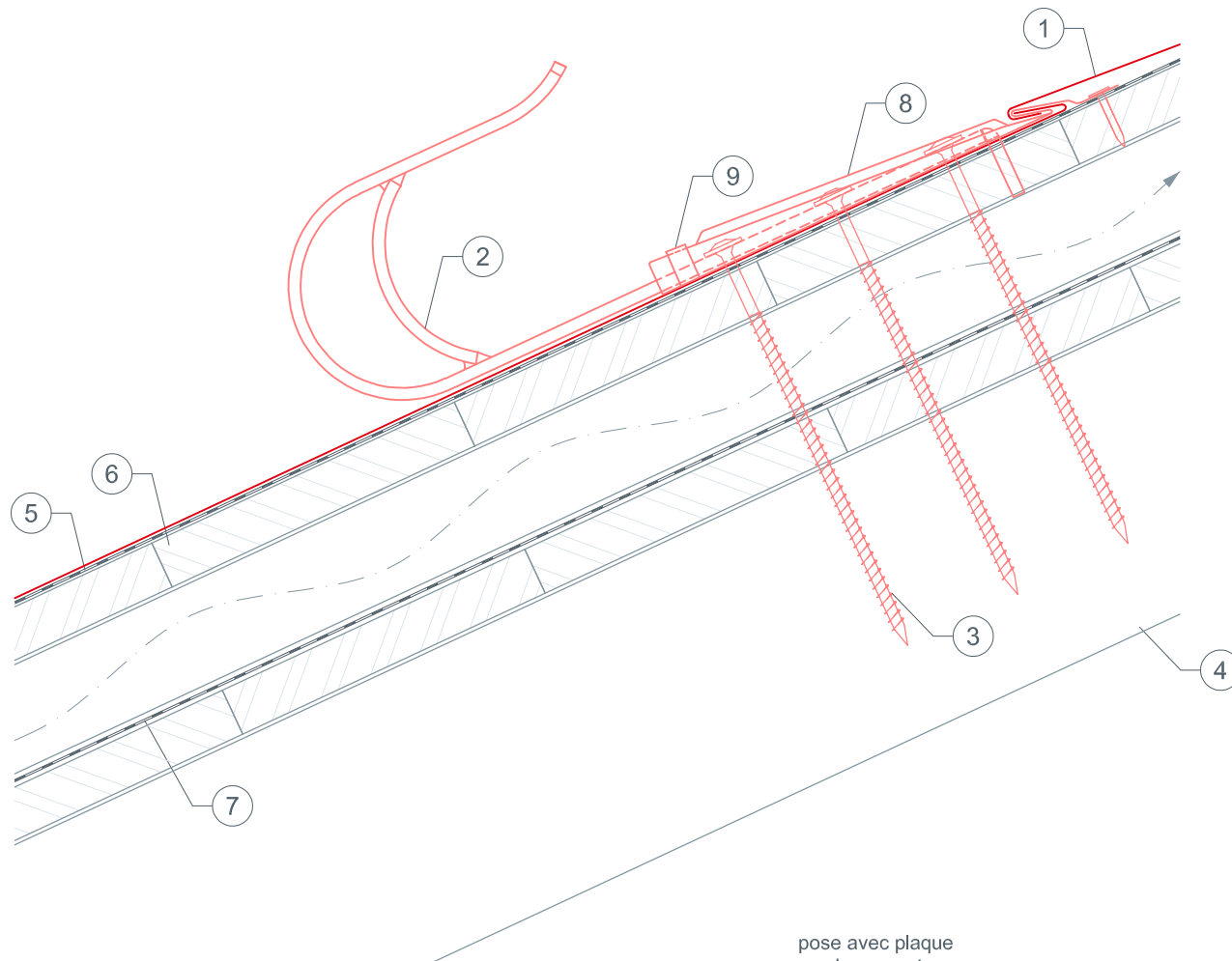
Pour les éléments de toiture de petit format, la pose d'une plaque de support peut être requise avant l'installation du support de pare-neige pour rondins. C'est le cas par exemple lorsqu'un joint se trouve directement au-dessus d'un chevron, à l'endroit où l'élément doit être monté.  
toit double peau : 2 vis de fixation 8 × 220 mm.  
toiture non ventilée : 2 vis de fixation 8 × 120 mm.



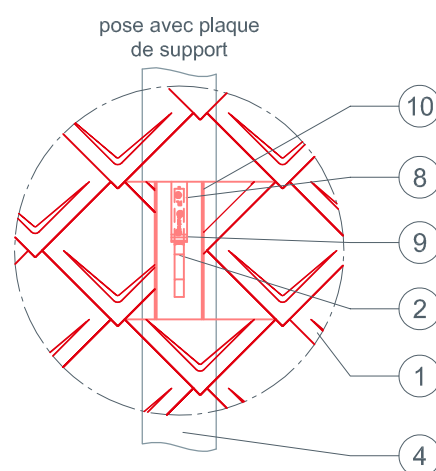
STARK WIE EIN STIER

# crochet de sécurité LOSANGE DE TOITURE 29 × 29

## DÉTAILS CAO



- ① LOSANGE DE TOITURE 29 × 29
- ② crochet de sécurité
- ③ matériel de fixation — vis à bois
- ④ chevron
- ⑤ couche de séparation
- ⑥ voligeage jointif (épaisseur minimum : 24 mm)
- ⑦ lé de sous-couverture
- ⑧ cache
- ⑨ bande de maintien
- ⑩ plaque de support



Pour les éléments de toiture de petit format, la pose d'une plaque de support peut être requise avant l'installation du crochet de sécurité. C'est le cas par exemple lorsqu'un joint se trouve directement au-dessus d'un chevron, à l'endroit où l'élément doit être monté.

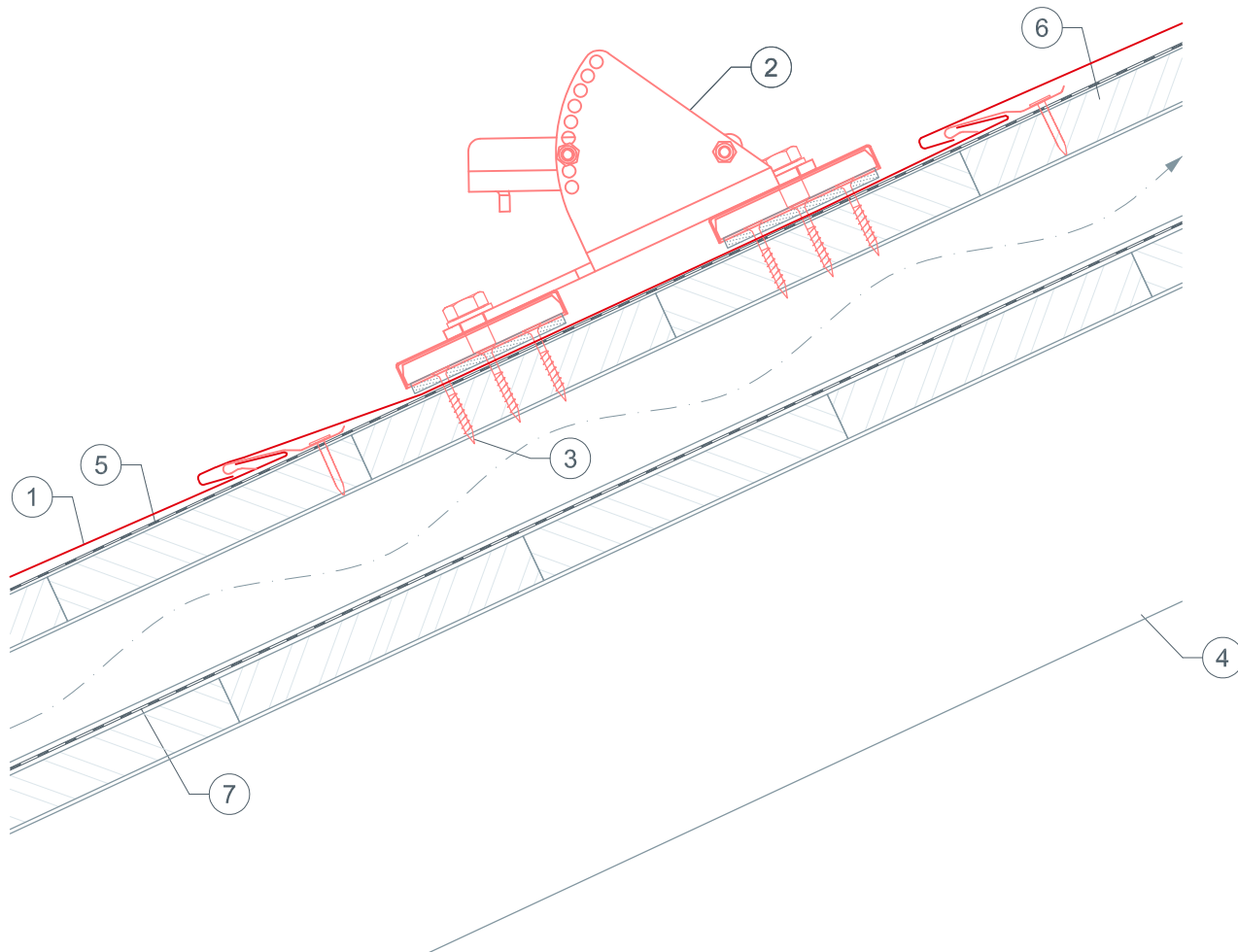
toit double peau : 2 vis de fixation 8 × 220 mm.  
toiture non ventilée : 2 vis de fixation 8 × 120 mm.



STARK WIE EIN STIER

# marche de toit LOSANGE DE TOITURE 29 × 29

## DÉTAILS CAO



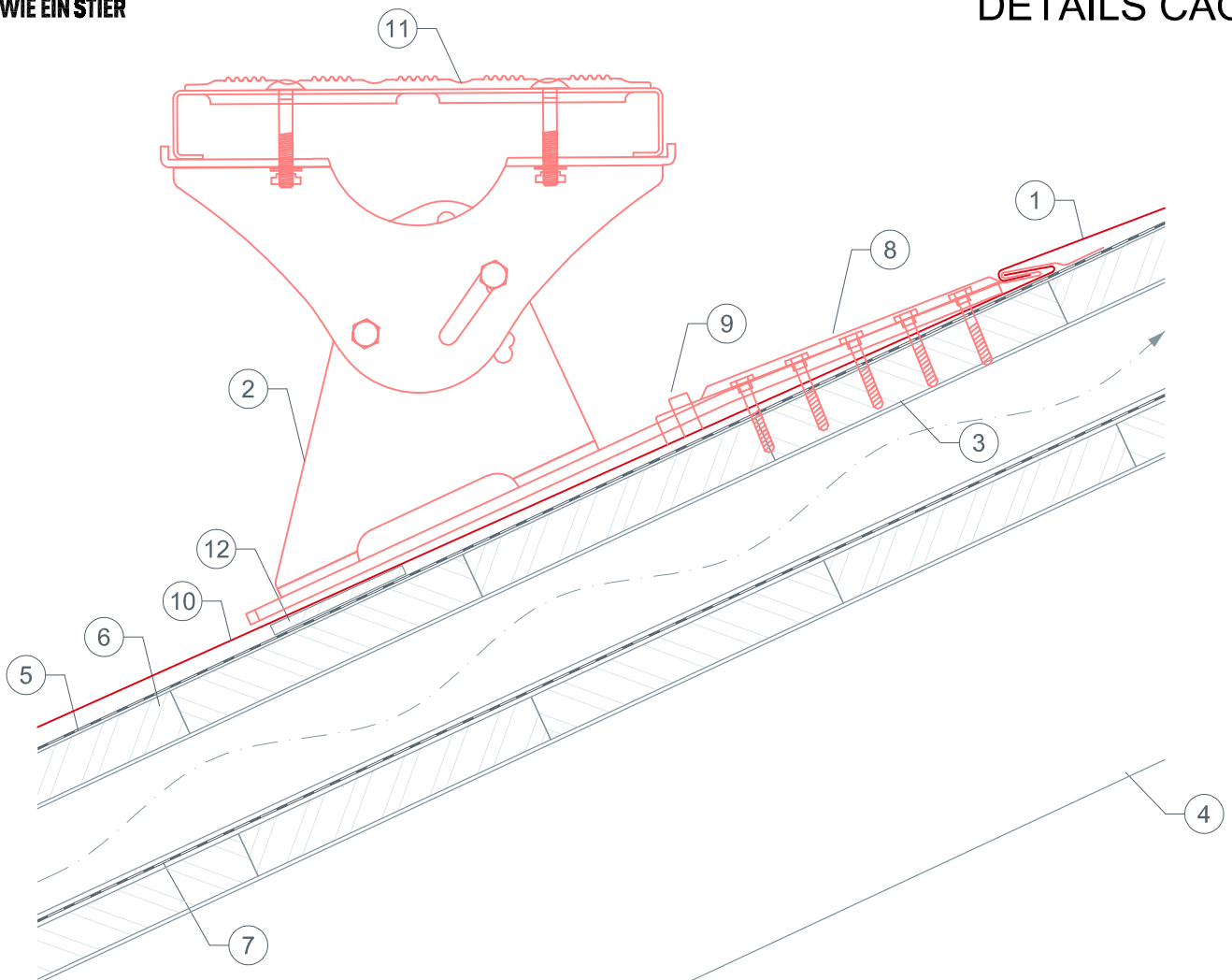
- ① LOSANGE DE TOITURE 29 × 29
- ② marche de toit
- ③ éléments de fixation
- ④ chevron
- ⑤ couche de séparation
- ⑥ voligeage jointif (épaisseur minimum : 24 mm)
- ⑦ lé de sous-couverture



STARK WIE EIN STIER

# support de chemin de circulation LOSANGE DE TOITURE 29 × 29

DÉTAILS CAO



- ① LOSANGE DE TOITURE 29 × 29
- ② support de chemin de circulation
- ③ éléments de fixation
- ④ chevron
- ⑤ couche de séparation
- ⑥ voligeage jointif (épaisseur minimum : 24 mm)
- ⑦ lé de sous-couverture
- ⑧ cache
- ⑨ bande de maintien
- ⑩ plaque de support
- ⑪ chemin de circulation
- ⑫ plaque de calage pour support de chemin de circulation

pose avec plaque  
de support

