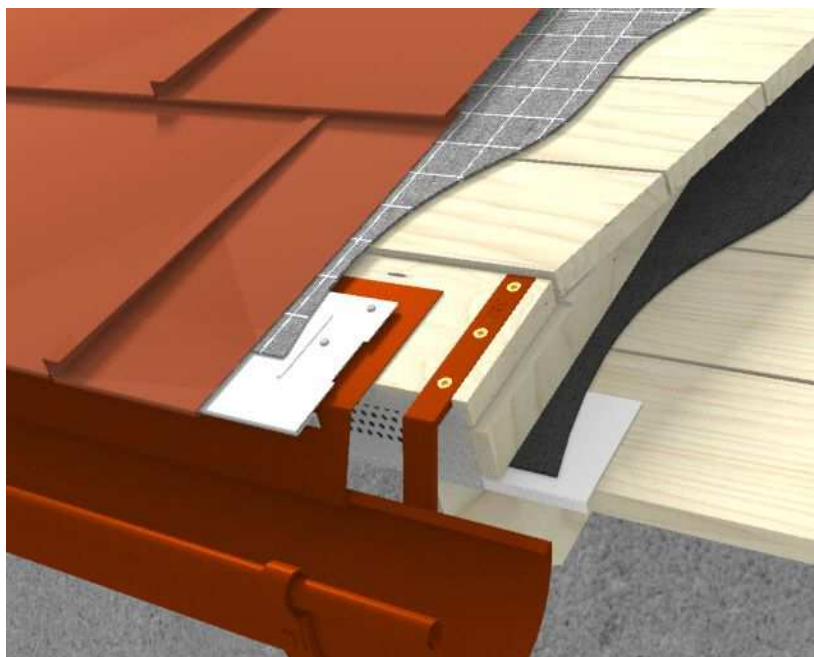




STARK WIE EIN STIER

# PANNEAU DE TOITURE FX.12

## DÉTAILS CAO



### SOMMAIRE :

- 2 PENTE DE TOIT MINIMUM
- 3 arrêt de neige — schéma de pose FX.12 1
- 4 arrêt de neige — schéma de pose FX.12 2
- 5 arrêt de neige — schéma de pose FX.12 3
- 6 toit simple peau
- 7 toit double peau
- 8 faitage avec faitière ventilée
- 9 pose d'une faitière avec arêtier
- 10 réalisation d'un toit monopente
- 11 réalisation d'un égout avec gouttière
- 12 réalisation d'un égout avec gouttière carrée
- 13 réalisation d'un égout avec crochet de chant (chantourné)
- 14 réalisation d'un égout avec crochet de chant (variante 1)
- 15 réalisation d'un égout avec crochet de chant (variante 2)
- 16 réalisation d'un égout avec gouttière havraise
- 17 réalisation d'une rive avec pose d'une bande de rive
- 18 réalisation d'une rive encaissée
- 19 réalisation d'une rive avec pose d'une bordure de rive
- 20 couvertine (couronnement de muret)
- 21 couvertine d'acrotère (couronnement, coiffe)
- 22 raccordement de couloir latéral
- 23 pose d'une noue — noue de sécurité
- 24 pose d'une noue — noue simple
- 25 pose d'une noue — noue encaissée
- 26 pose d'une noue — noue encaissée
- 27 chapeau de raccordement pour chatière
- 28 crochet de sécurité
- 29 Fenêtre de toit avec coyau pour pentes de toit supérieures à 25°
- 30 Fenêtre de toit avec sous-costière (pente de toit inférieure à 15°).
- 31 Fenêtre de toit avec sous-costière (pente de toit inférieure à 15°).
- 32 brisure ou ligne de bris (combles mansardés)
- 33 réalisation d'une brisure
- 34 support solaire Vario (ou Fix)
- 35 système pare-neige sur platines
- 36 crochet pour tubes pare-neige
- 37 support de pare-neige pour rondins
- 38 crochet de sécurité monté sur platines
- 39 marche de toit
- 40 support de chemin de circulation



STARK WIE EIN STIER

# PENTE DE TOIT MINIMUM

DÉTAILS CAO

PENTE DE TOIT MINIMUM	3°	5°	7°	12°	14°	16°	17°	22°	≥ 25°
PREFALZ	<ul style="list-style-type: none"><li>• Attention à respecter les réglementations nationales (lé de sous-couverture, absence de noues ou de pénétrations, etc.).</li><li>• Garniture d'étanchéité dans les agrafures longitudinales.</li></ul>								
* TUILLE	longueur des chevrons < 7 m								
	longueur des chevrons : entre 7 et 12 m								
	longueur des chevrons : > 12 m								
* R.16	Pentes de toit ≤ 25° : pose sur couche de séparation.								
* BARDEAU									
* LOSANGE DE TOITURE 29 x 29	longueur des chevrons < 7 m								
	longueur des chevrons : entre 7 et 12 m								
* LOSANGE DE TOITURE 44 x 44	longueur des chevrons : > 12 m								
	Pentes de toit ≤ 25° : pose sur couche de séparation.								
* PANNEAU DE TOITURE FX.12									

\* De manière générale, nous recommandons l'utilisation de couches de séparation bitumineuses adaptées.

\* À partir d'une charge de neige normale de 3,25 kN/m<sup>2</sup> ou pour les catégories d'exposition 0, I et II, l'utilisation d'un voilageage jointif avec couche de séparation bitumineuse est obligatoire.



STARK WIE EIN STIER

# arrêt de neige — schéma de pose FX.12 1 PANNEAU DE TOITURE FX.12

DÉTAILS CAO

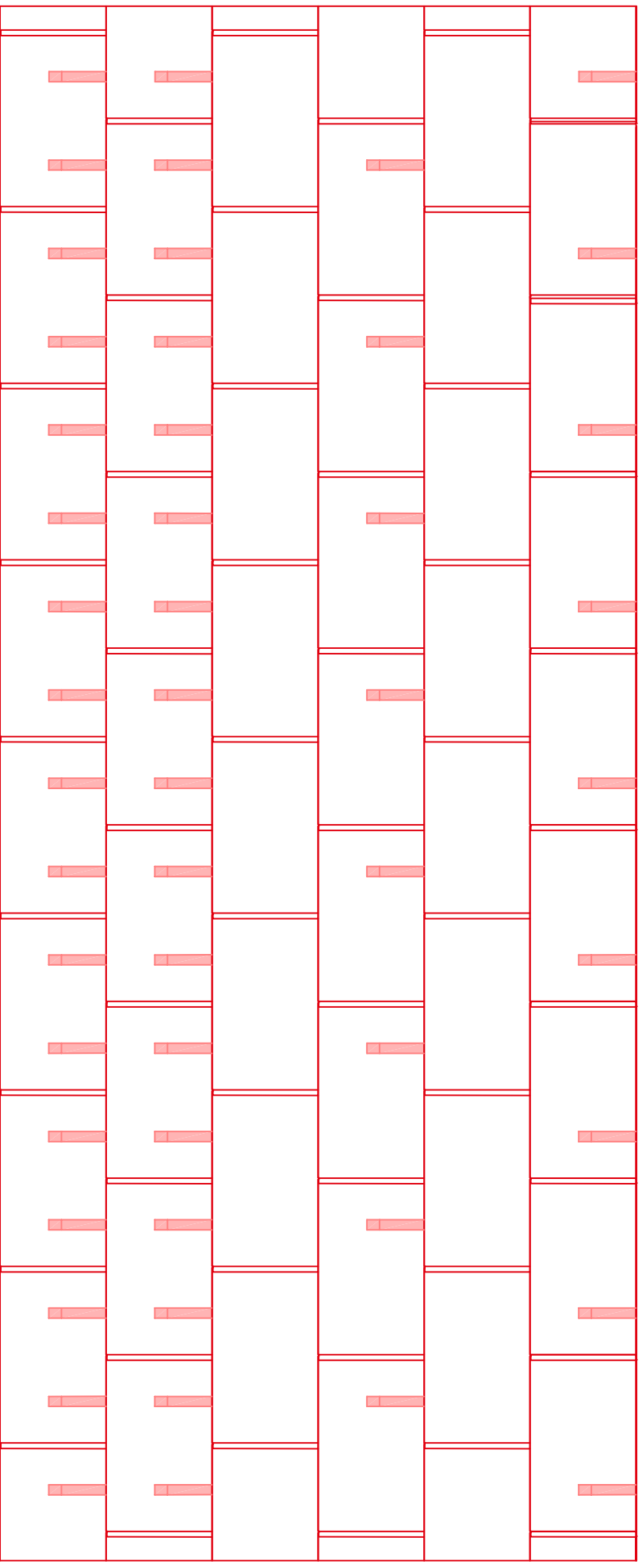


Schéma de pose FX.12 1 (1,7 arrêts de neige par m<sup>2</sup> ; monter les arrêts de neige sans interruption sur toute la longueur des deux premières rangées)  
Normes de référence : ÖNORM B 1991-1-3 et EN 1991-1-3



STARK WIE EIN STIER

# arrêt de neige — schéma de pose FX.12.2 PANNEAU DE TOITURE FX.12

DÉTAILS CAO

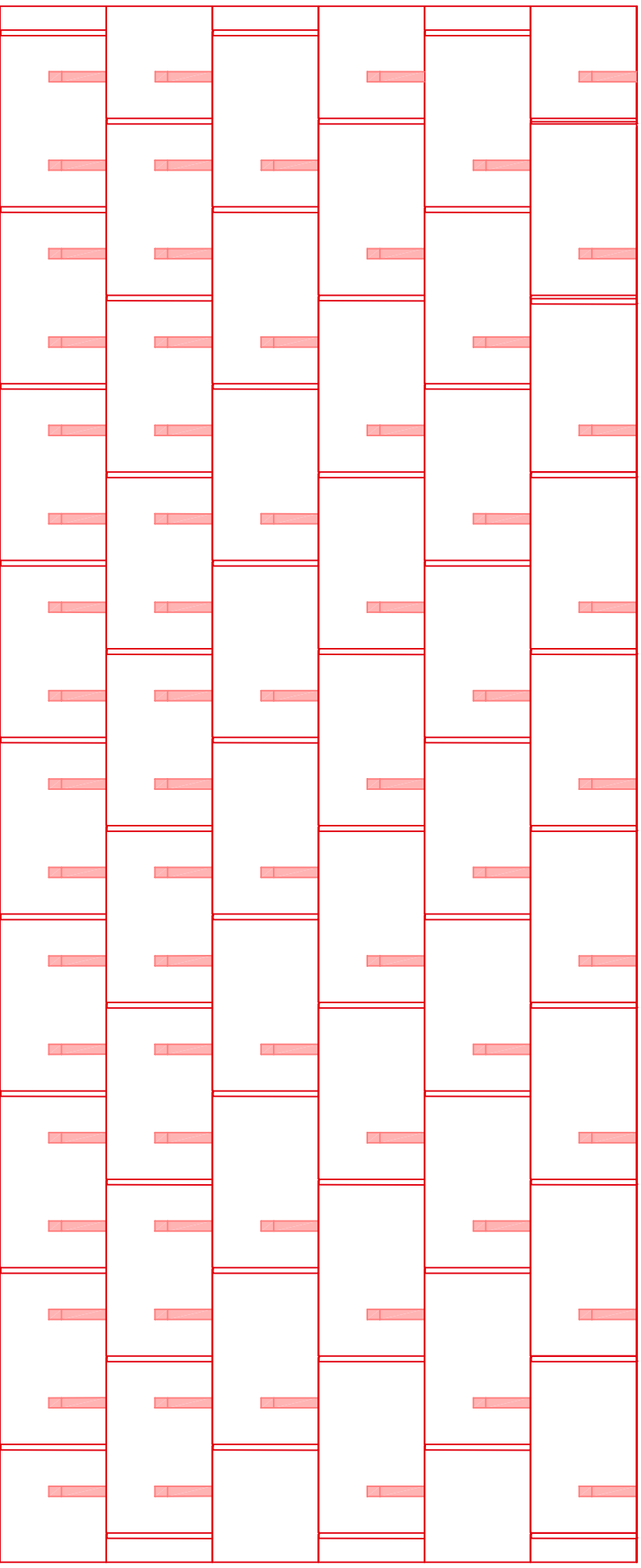


Schéma de pose FX.12.2 (3,4 arrêts de neige par m<sup>2</sup> ; monter les arrêts de neige sans interruption sur toute la longueur des deux premières rangées)  
Normes de référence : ÖNORM B 1991-1-3 et EN 1991-1-3



STARK WIE EIN STIER

# arrêt de neige — schéma de pose FX.12 3 PANNÉAU DE TOITURE FX.12

DÉTAILS CAO

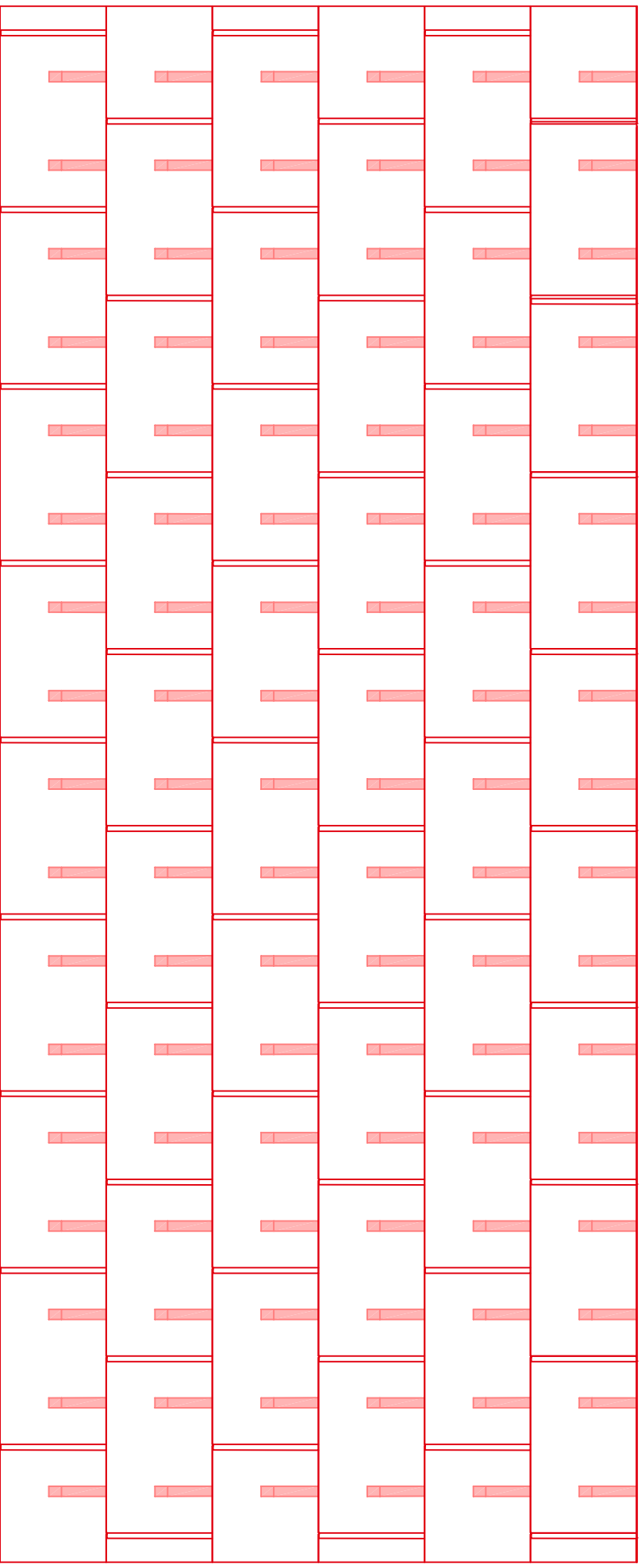


schéma de pose FX.12 3 (6,8 arrêts de neige par m<sup>2</sup>)

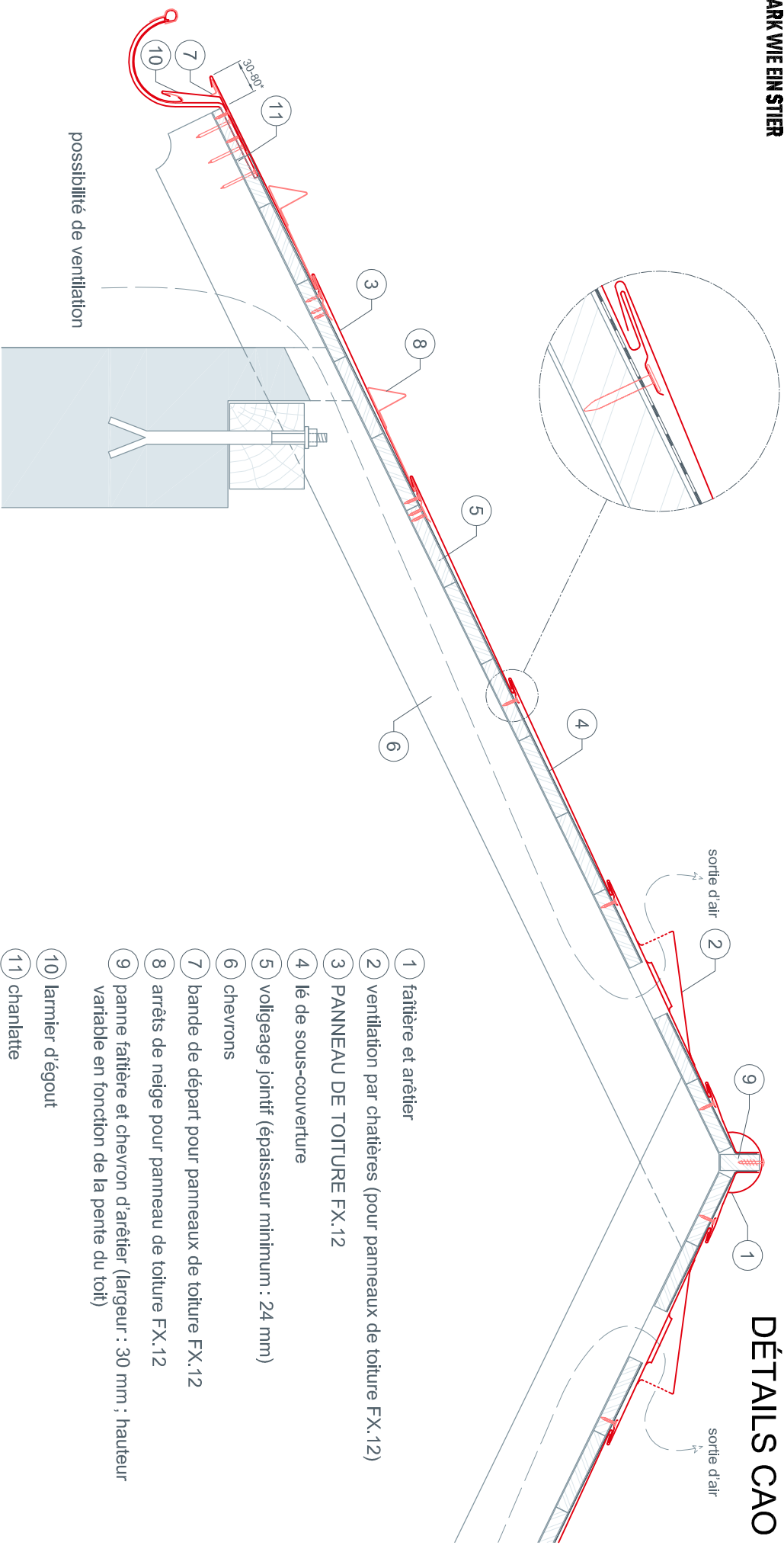
Normes de référence : ÖNORM B 1991-1-3 et EN 1991-1-3



STARK WIE EIN STIER

# toit simple peau PANNEAU DE TOITURE FX.12

DÉTAILS CAO



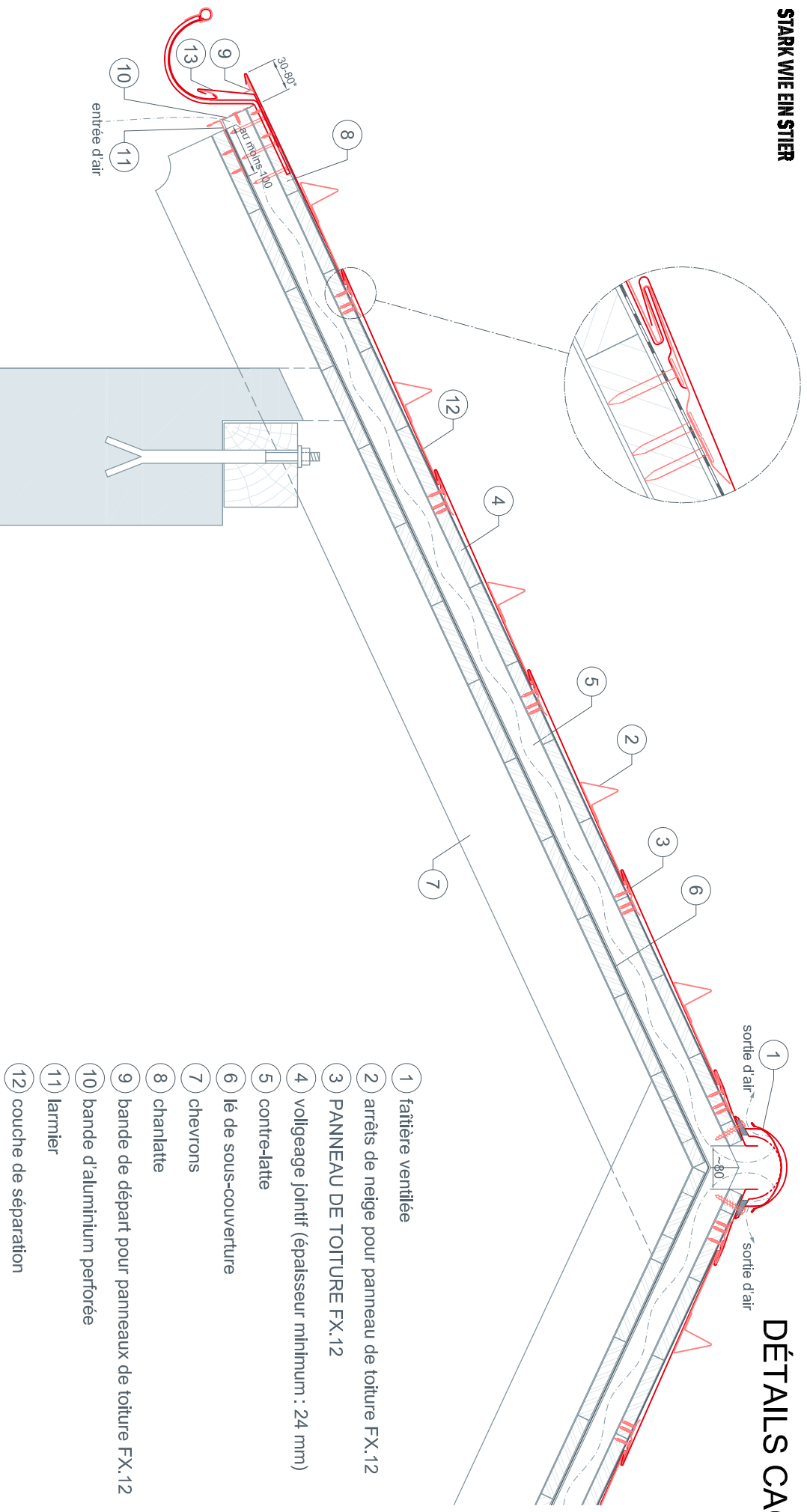
\* La saillie à l'égout ne doit pas excéder 80 mm !



STARK WIE EIN STIER

# toit double peau PANNNEAU DE TOITURE FX.12

DÉTAILS CAO



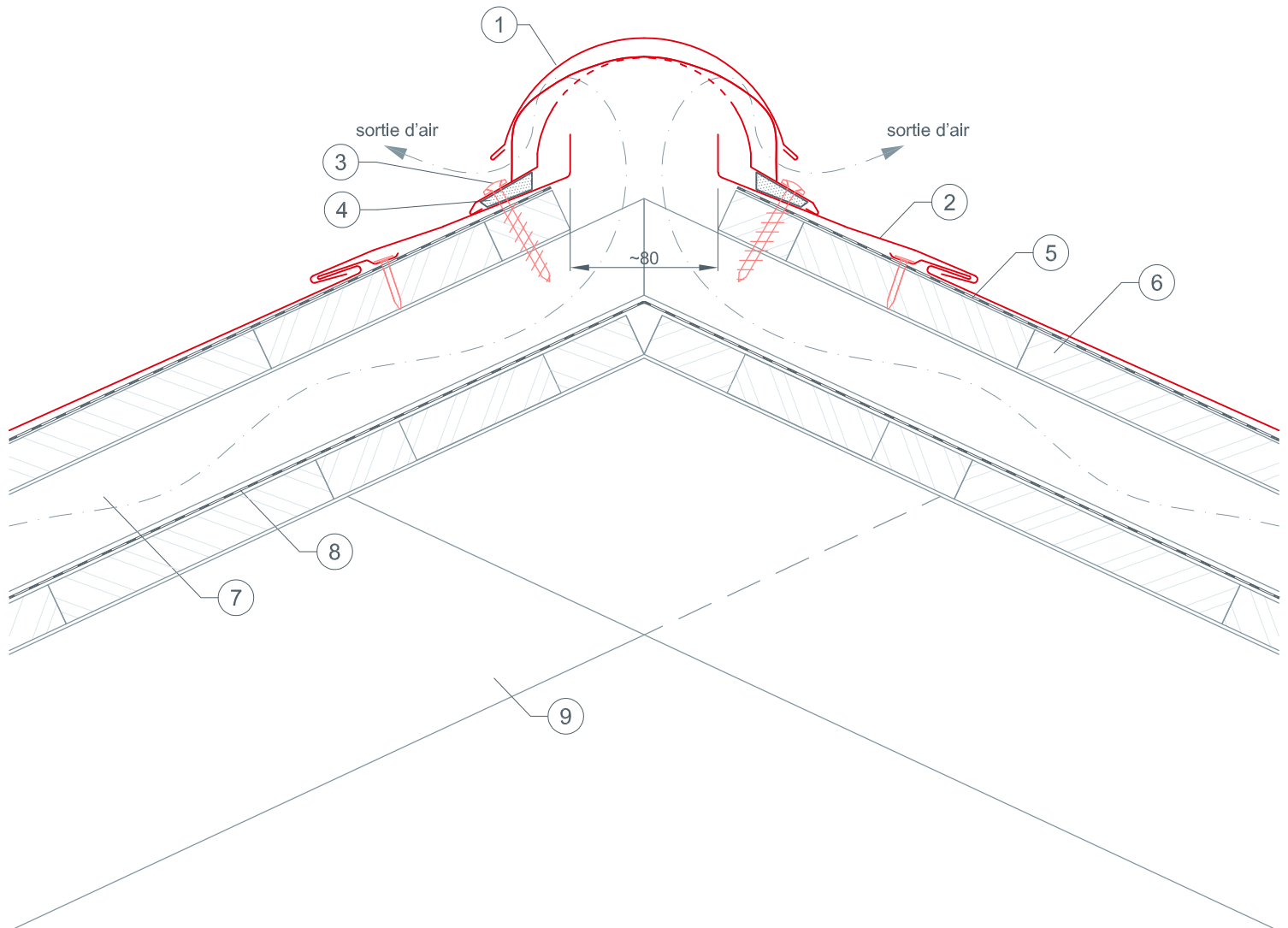
\* La saillie à l'égout ne doit pas excéder 80 mm !



STARK WIE EIN STIER

# faîtage avec faîtière ventilée PANNEAU DE TOITURE FX.12

## DÉTAILS CAO



- ① faîtière ventilée
- ② PANNEAU DE TOITURE FX.12
- ③ vis d'étanchéité
- ④ cale en mousse autoadhésive
- ⑤ couche de séparation
- ⑥ voligeage jointif (épaisseur minimum : 24 mm)
- ⑦ contre-lattage (lame d'air)
- ⑧ lé de sous-couverture
- ⑨ chevrons

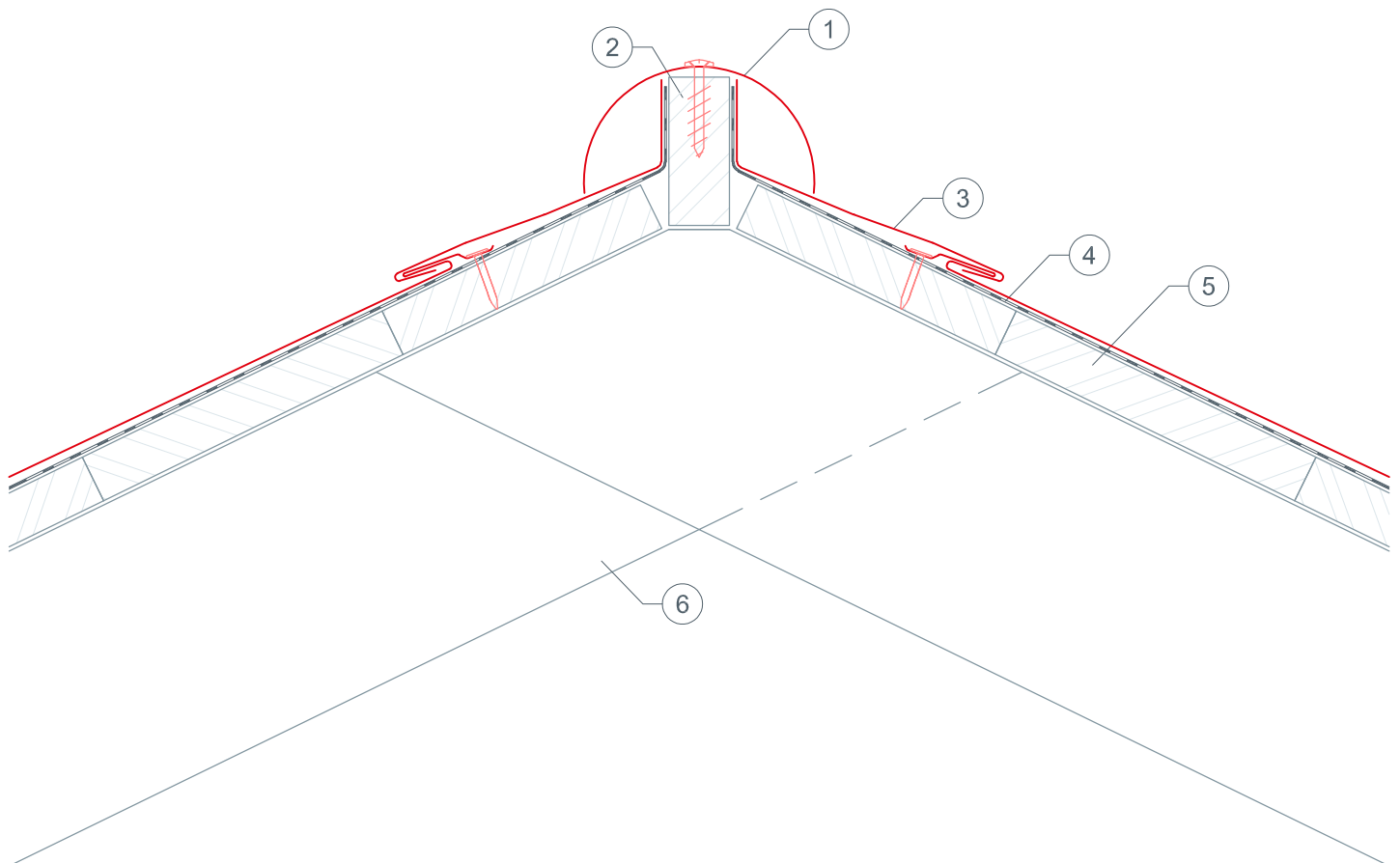




STARK WIE EIN STIER

# pose d'une faîtière avec arêtier PANNEAU DE TOITURE FX.12

DÉTAILS CAO



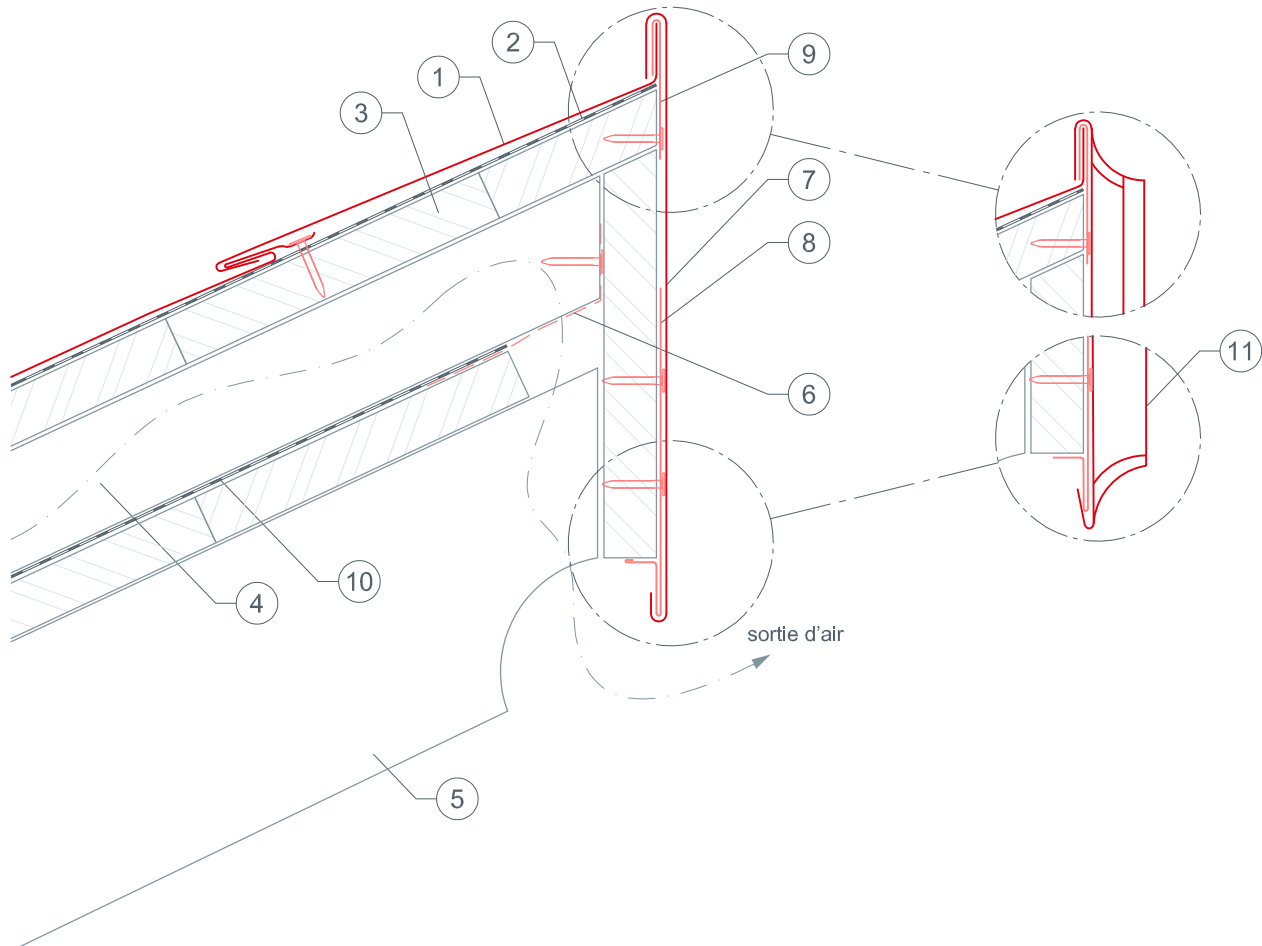
- ① faîtière et arêtier
- ② panne faîtière et chevron d'arêtier (largeur : 30 mm ; hauteur variable en fonction de la pente du toit)
- ③ PANNEAU DE TOITURE FX.12
- ④ couche de séparation
- ⑤ voligeage jointif (épaisseur minimum : 24 mm)
- ⑥ chevrons



STARK WIE EIN STIER

# réalisation d'un toit monopente PANNEAU DE TOITURE FX.12

## DÉTAILS CAO



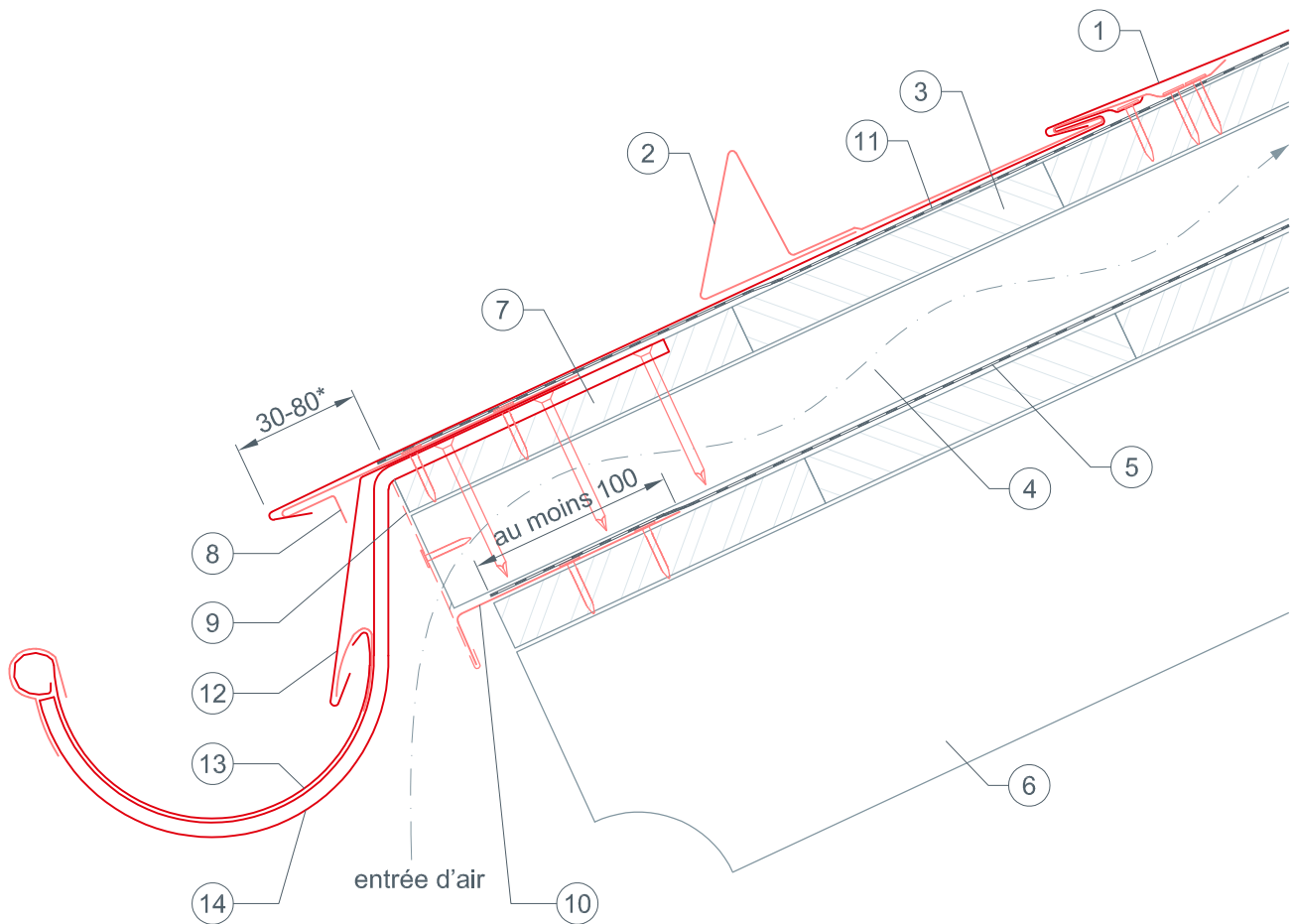
- ① PANNEAU DE TOITURE FX.12
- ② couche de séparation
- ③ voligeage jointif (épaisseur minimum : 24 mm)
- ④ contre-lattage (8/5 cm)
- ⑤ chevron
- ⑥ bande d'aluminium perforée
- ⑦ raccord de faîtage de toit monopente
- ⑧ bande de départ
- ⑨ bande de maintien
- ⑩ lé de sous-couverture
- ⑪ raccord de faîtage pour toit monopente (variante)



STARK WIE EIN STIER

# réalisation d'un égout avec gouttière PANNEAU DE TOITURE FX.12

DÉTAILS CAO



- ① PANNEAU DE TOITURE FX.12
- ② arrêts de neige pour panneau de toiture FX.12
- ③ voligeage jointif (épaisseur minimum : 24 mm)
- ④ contre-latte
- ⑤ lé de sous-couverture
- ⑥ chevrons
- ⑦ chanlatte
- ⑧ bande de départ pour panneaux de toiture FX.12
- ⑨ bande d'aluminium perforée
- ⑩ bande de départ de lé de sous-couverture
- ⑪ couche de séparation
- ⑫ larmier d'égout
- ⑬ gouttière
- ⑭ crochet de gouttière

\* La saillie à l'égout ne doit pas excéder 80 mm !

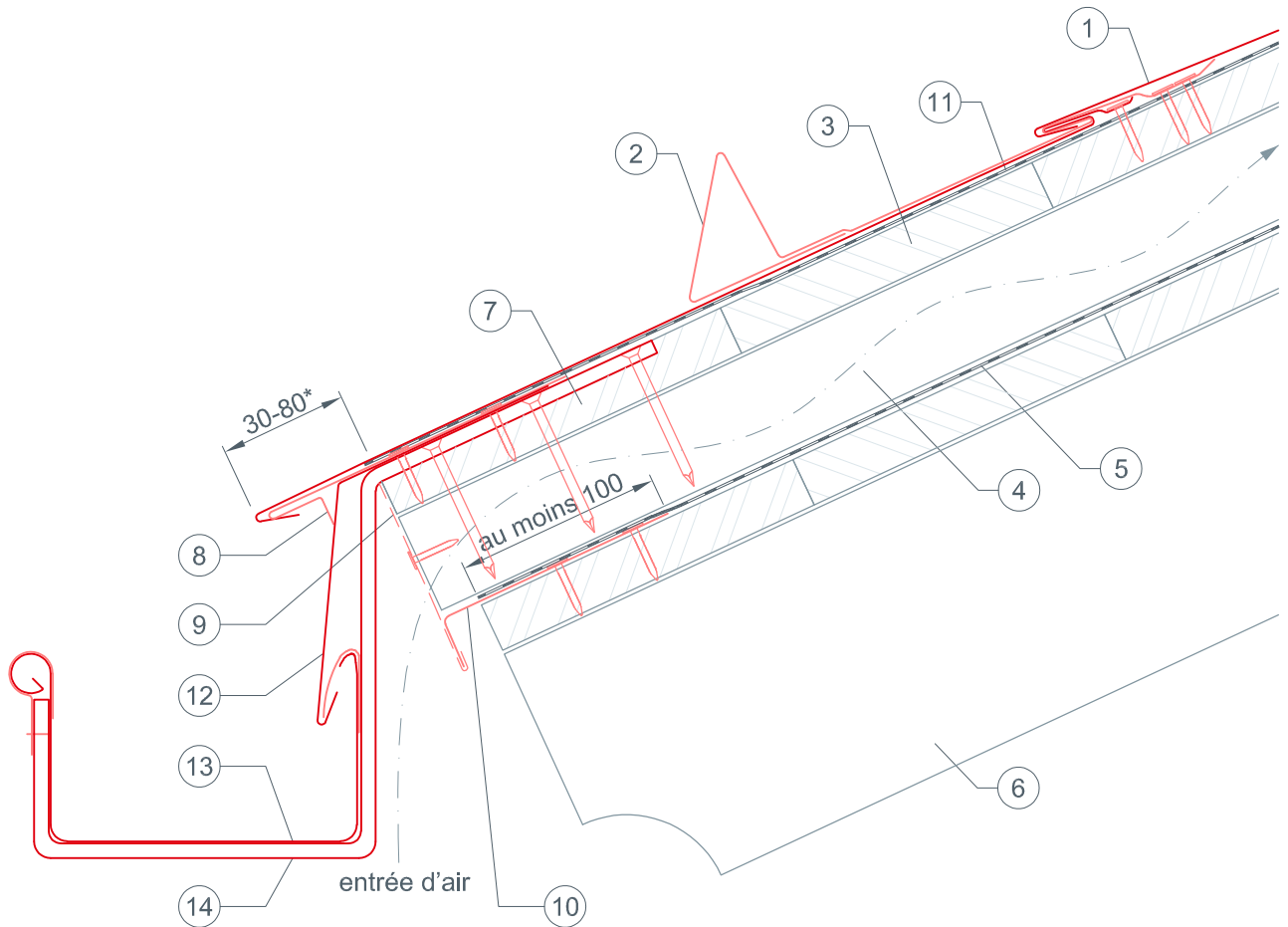


STARK WIE EIN STIER

# réalisation d'un égout avec gouttière carrée

## PANNEAU DE TOITURE FX.12

DÉTAILS CAO



- ① PANNEAU DE TOITURE FX.12
- ② arrêts de neige pour panneau de toiture FX.12
- ③ voligeage jointif (épaisseur minimum : 24 mm)
- ④ contre-latte
- ⑤ lé de sous-couverture
- ⑥ chevrons
- ⑦ chanlatte
- ⑧ bande de départ pour panneaux de toiture FX.12
- ⑨ bande d'aluminium perforée
- ⑩ bande de départ de lé de sous-couverture
- ⑪ couche de séparation
- ⑫ larmier d'égout
- ⑬ gouttière carrée
- ⑭ crochet de gouttière

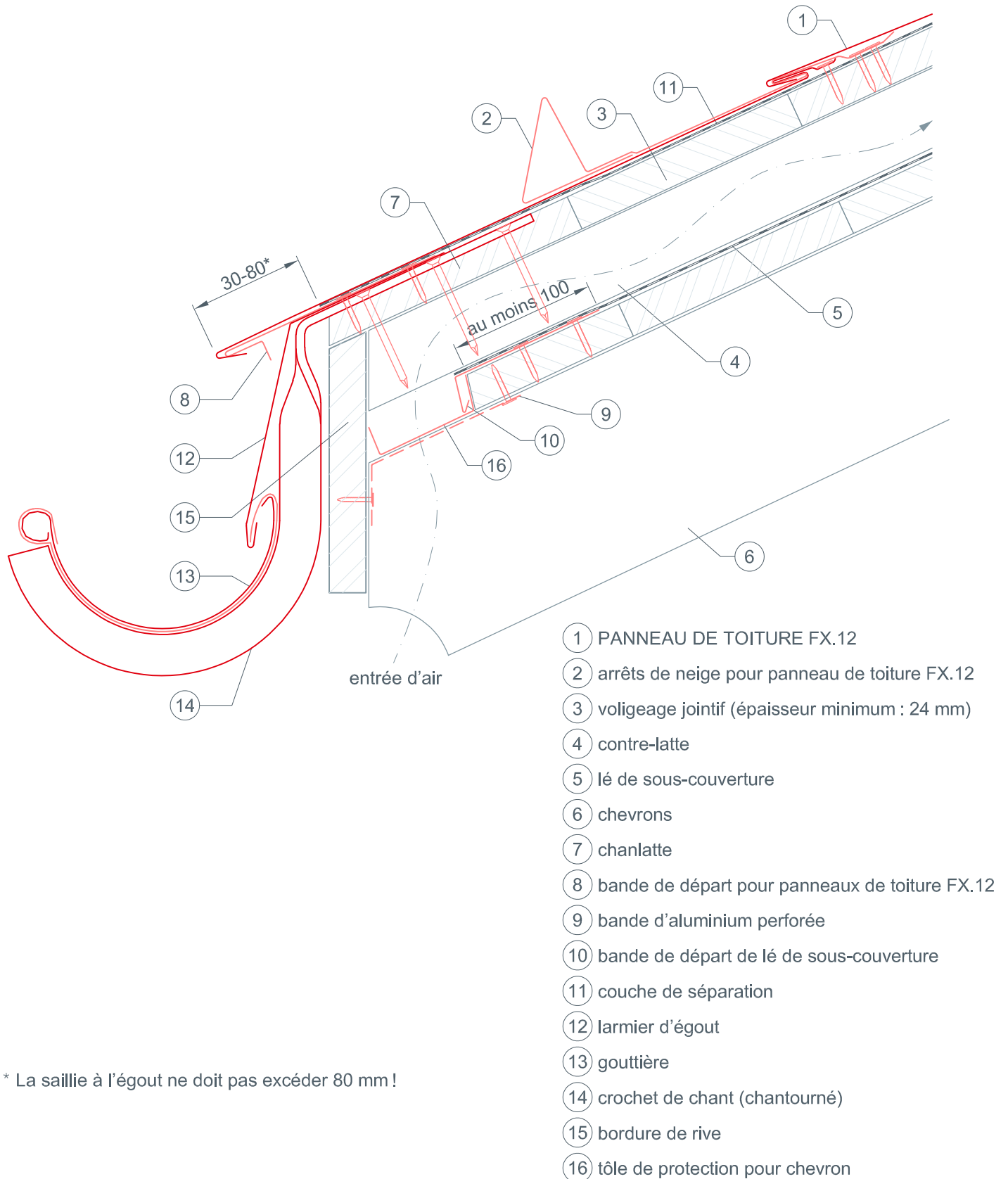
\* La saillie à l'égout ne doit pas excéder 80 mm !



STARK WIE EIN STIER

# réalisation d'un égout avec crochet de chant (chantourné) PANNEAU DE TOITURE FX.12

DÉTAILS CAO



\* La saillie à l'égout ne doit pas excéder 80 mm !

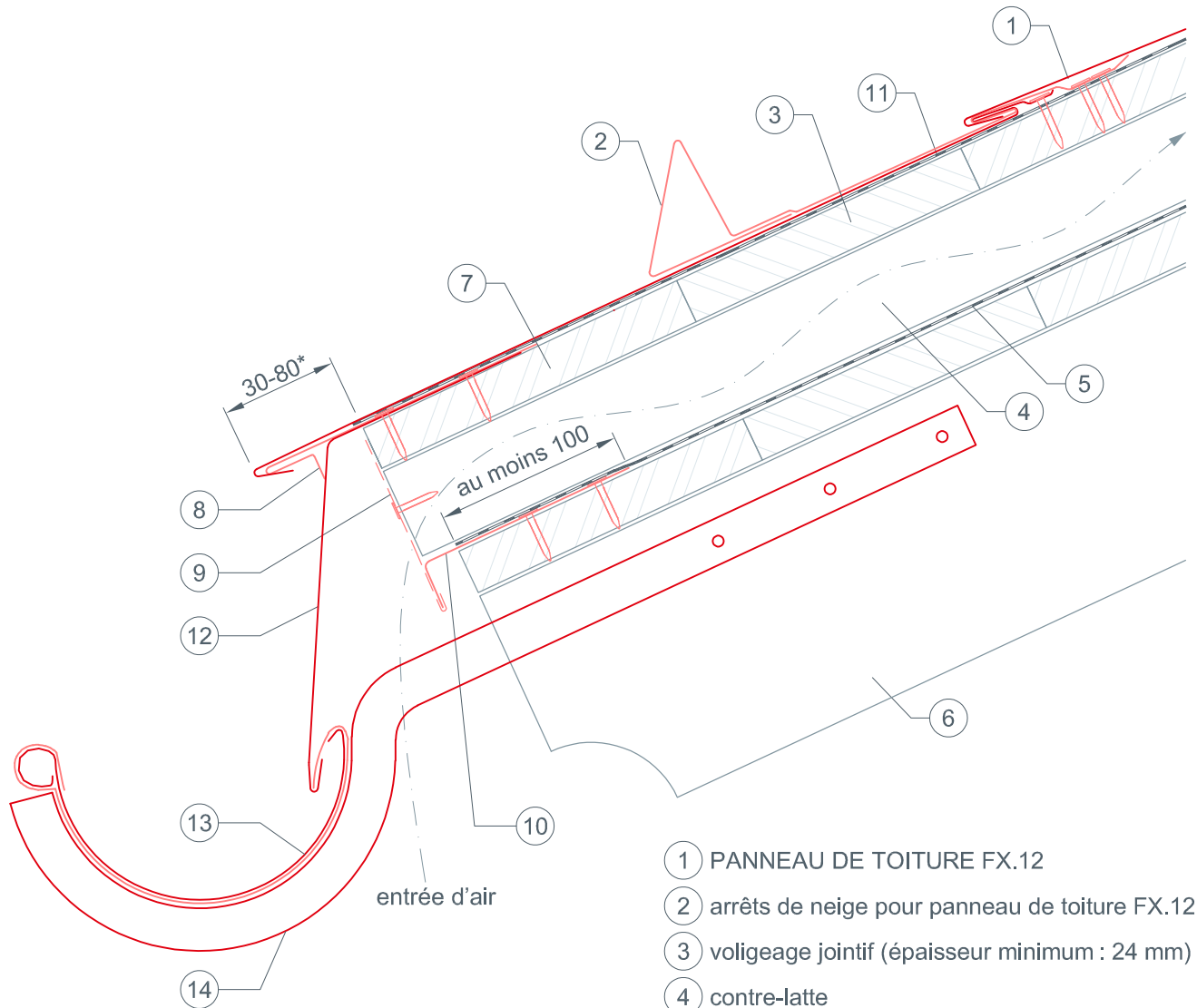


STARK WIE EIN STIER

# réalisation d'un égout avec crochet de chant (variante 1)

## PANNEAU DE TOITURE FX.12

### DÉTAILS CAO



- ① PANNEAU DE TOITURE FX.12
- ② arrêts de neige pour panneau de toiture FX.12
- ③ voligeage jointif (épaisseur minimum : 24 mm)
- ④ contre-latte
- ⑤ lé de sous-couverture
- ⑥ chevrons
- ⑦ chanlatte
- ⑧ bande de départ pour panneaux de toiture FX.12
- ⑨ bande d'aluminium perforée
- ⑩ bande de départ de lé de sous-couverture
- ⑪ couche de séparation
- ⑫ larmier d'égout
- ⑬ gouttière
- ⑭ crochet de chant (chantourné)

\* La saillie à l'égout ne doit pas excéder 80 mm !

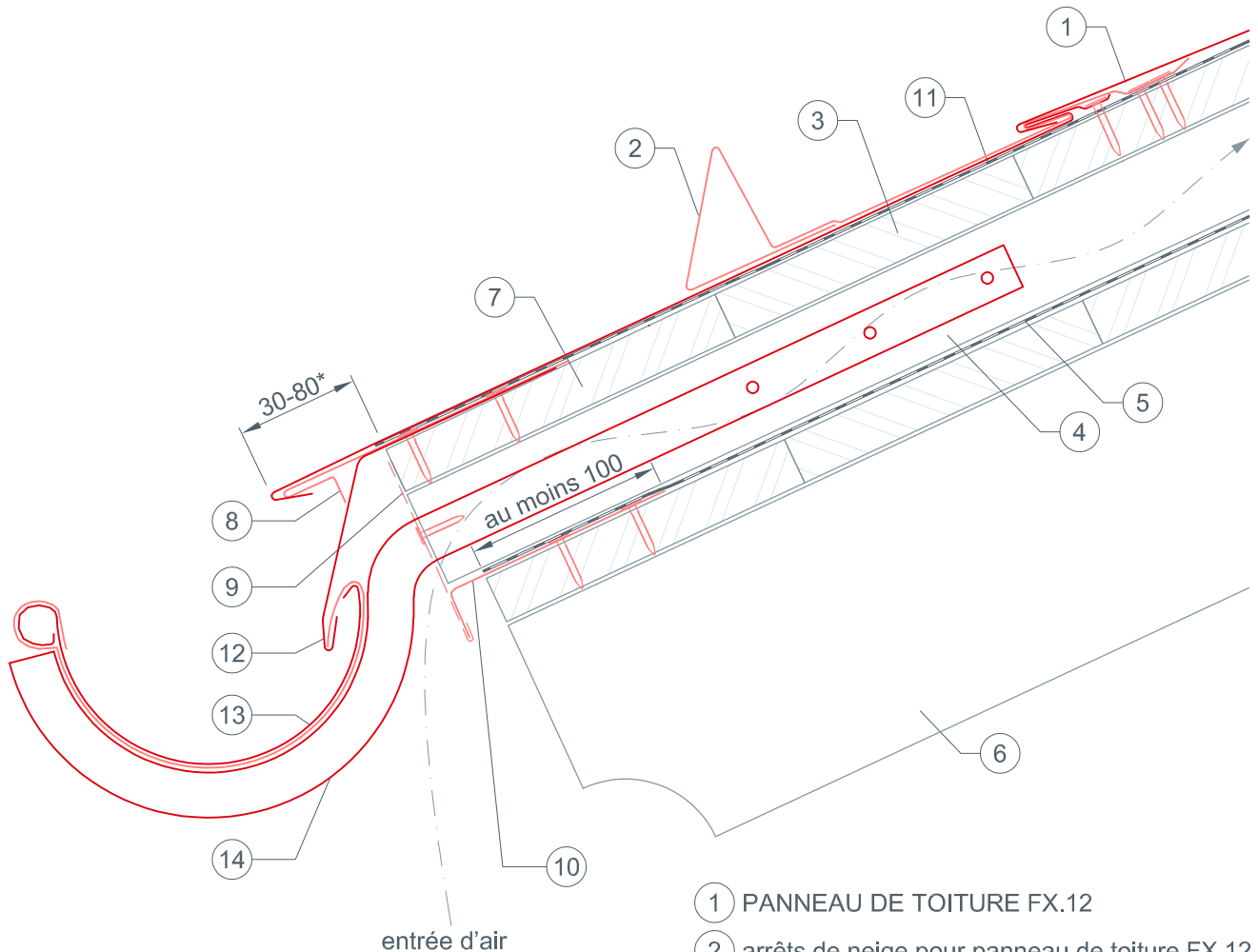


STARK WIE EIN STIER

# réalisation d'un égout avec crochet de chant (variante 2)

## PANNEAU DE TOITURE FX.12

### DÉTAILS CAO



- ① PANNEAU DE TOITURE FX.12
- ② arrêts de neige pour panneau de toiture FX.12
- ③ voligeage jointif (épaisseur minimum : 24 mm)
- ④ contre-latte
- ⑤ lé de sous-couverture
- ⑥ chevrons
- ⑦ chanlatte
- ⑧ bande de départ pour panneaux de toiture FX.12
- ⑨ bande d'aluminium perforée
- ⑩ bande de départ de lé de sous-couverture
- ⑪ couche de séparation
- ⑫ larmier d'égout
- ⑬ gouttière
- ⑭ crochet de chant (chantourné)

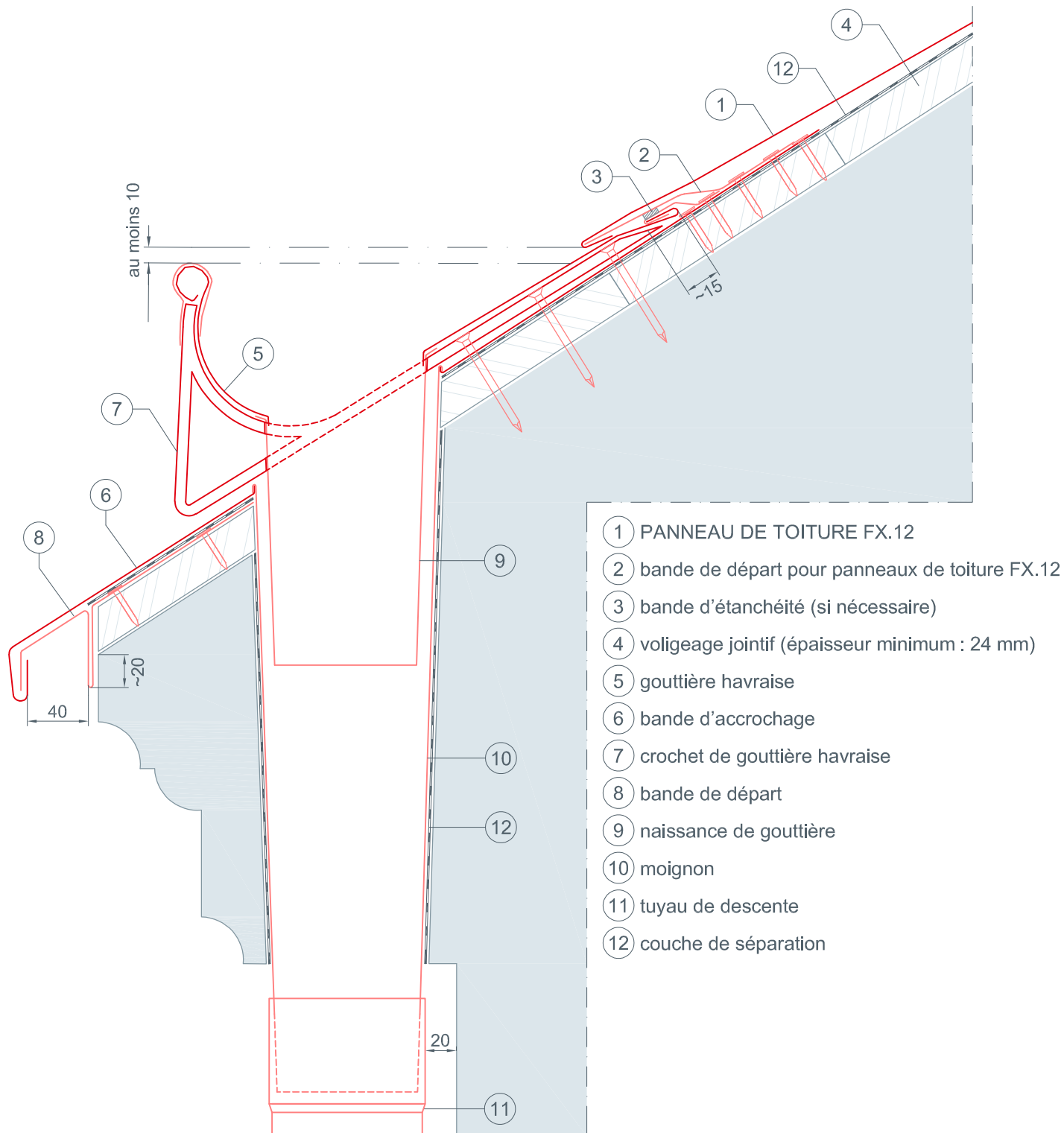
\* La saillie à l'égout ne doit pas excéder 80 mm !



STARK WIE EIN STIER

# réalisation d'un égout avec gouttière havraise PANNEAU DE TOITURE FX.12

DÉTAILS CAO



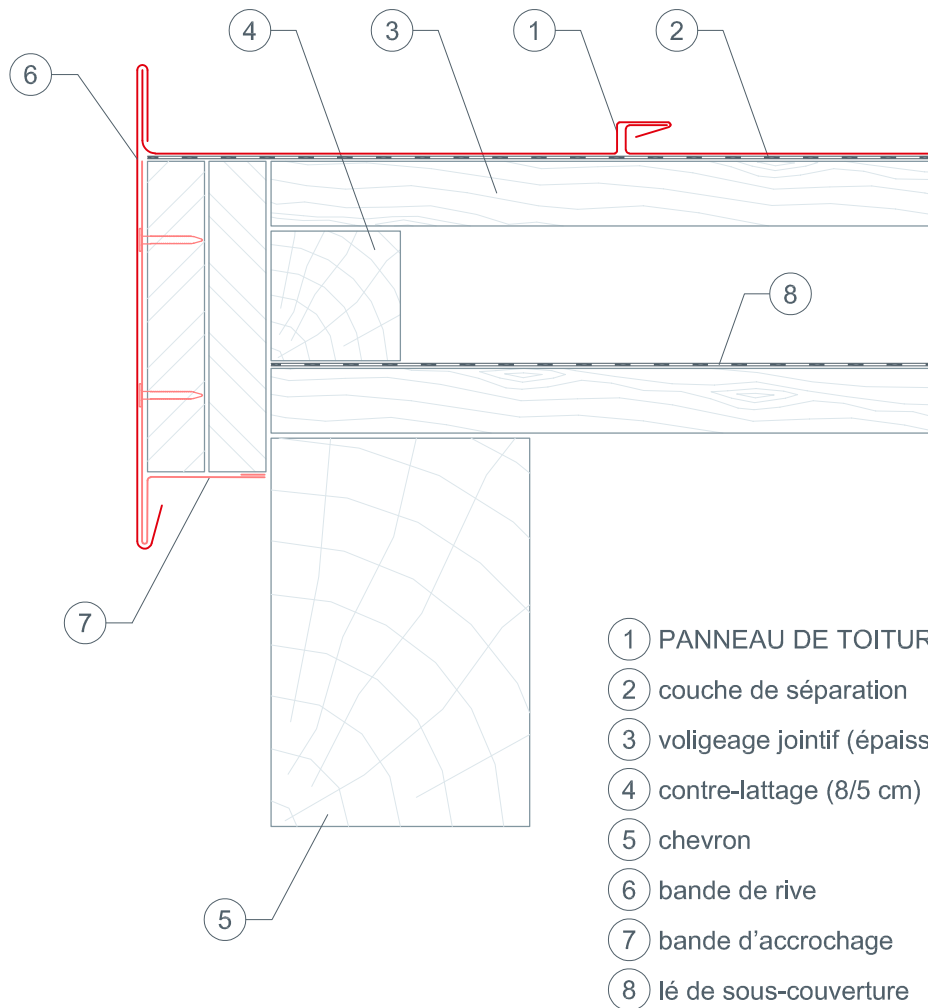




STARK WIE EIN STIER

# réalisation d'une rive avec pose d'une bande de rive PANNEAU DE TOITURE FX.12

DÉTAILS CAO

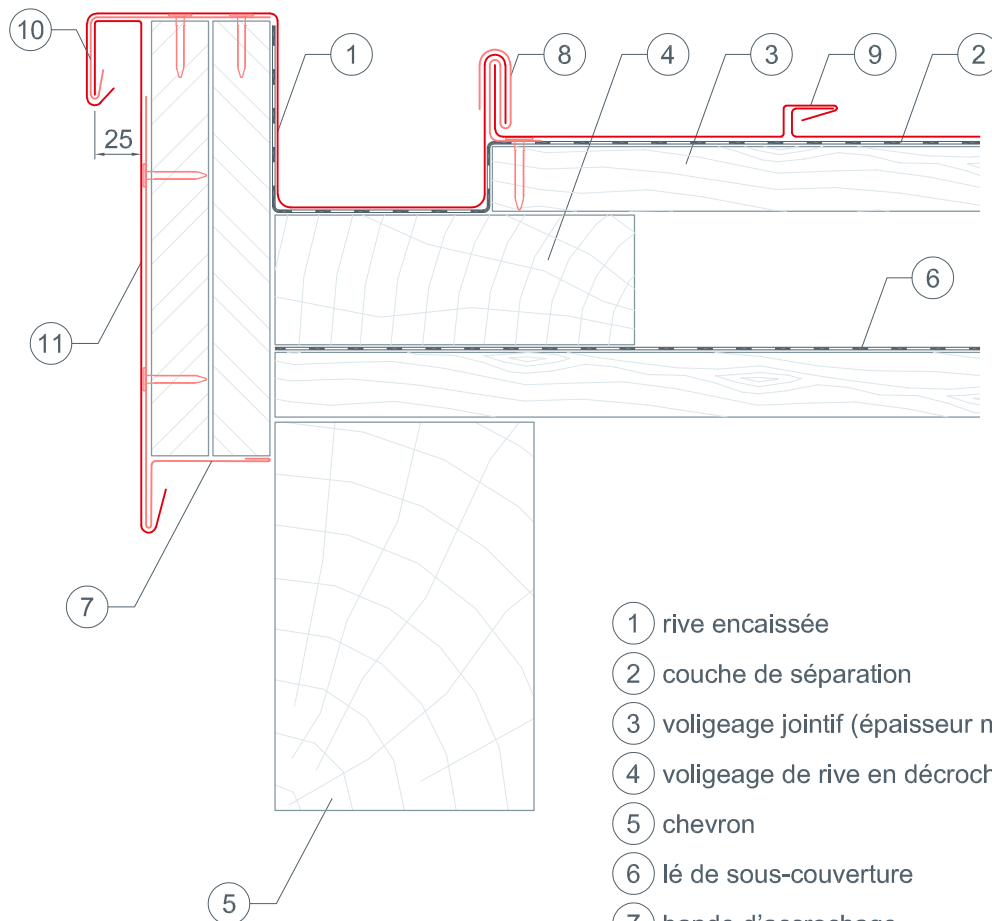




STARK WIE EIN STIER

# réalisation d'une rive encaissée PANNEAU DE TOITURE FX.12

DÉTAILS CAO



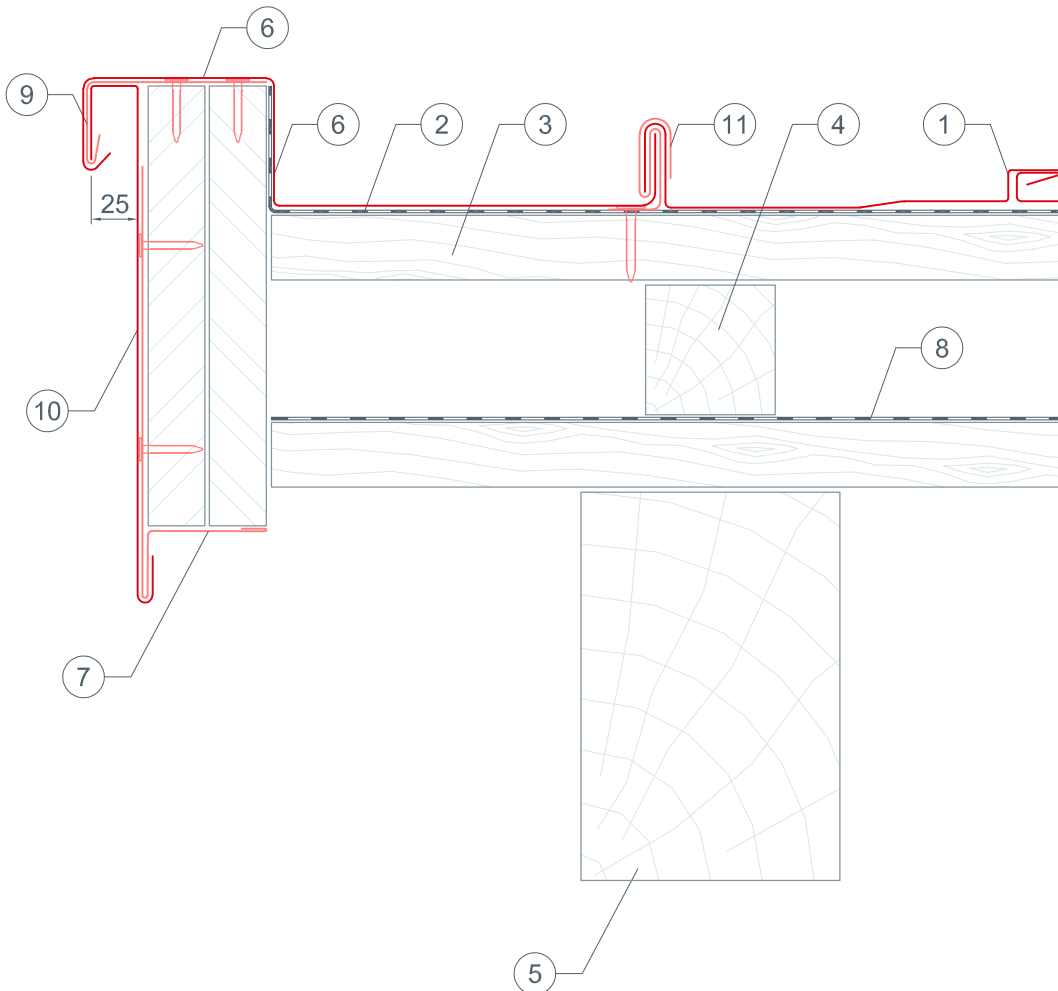
- ① rive encaissée
- ② couche de séparation
- ③ voligeage jointif (épaisseur minimum : 24 mm)
- ④ voligeage de rive en décrochement
- ⑤ chevron
- ⑥ lé de sous-couverture
- ⑦ bande d'accrochage
- ⑧ patte de maintien
- ⑨ PANNEAU DE TOITURE FX.12
- ⑩ bande d'accrochage
- ⑪ bande de rive



STARK WIE EIN STIER

# réalisation d'une rive avec pose d'une bordure de rive PANNEAU DE TOITURE FX.12

DÉTAILS CAO



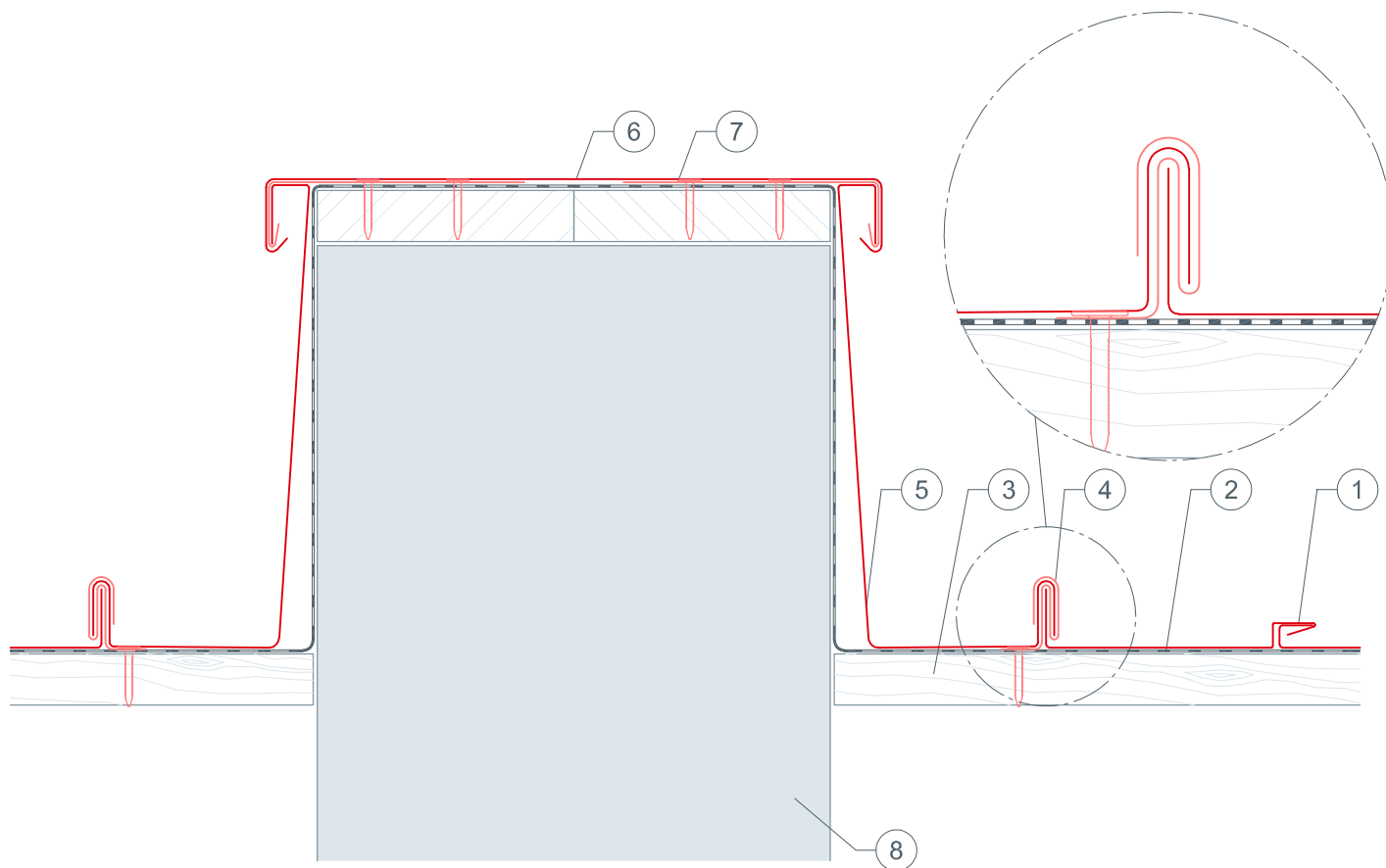
- ① PANNEAU DE TOITURE FX.12
- ② couche de séparation
- ③ voligeage jointif (épaisseur minimum : 24 mm)
- ④ contre-lattage (8/5 cm)
- ⑤ chevron
- ⑥ bande de rive
- ⑦ bande d'accrochage
- ⑧ lé de sous-couverture
- ⑨ bande d'accrochage
- ⑩ bande de rive
- ⑪ patte de maintien



STARK WIE EIN STIER

# couvertine (couronnement de muret) PANNEAU DE TOITURE FX.12

DÉTAILS CAO



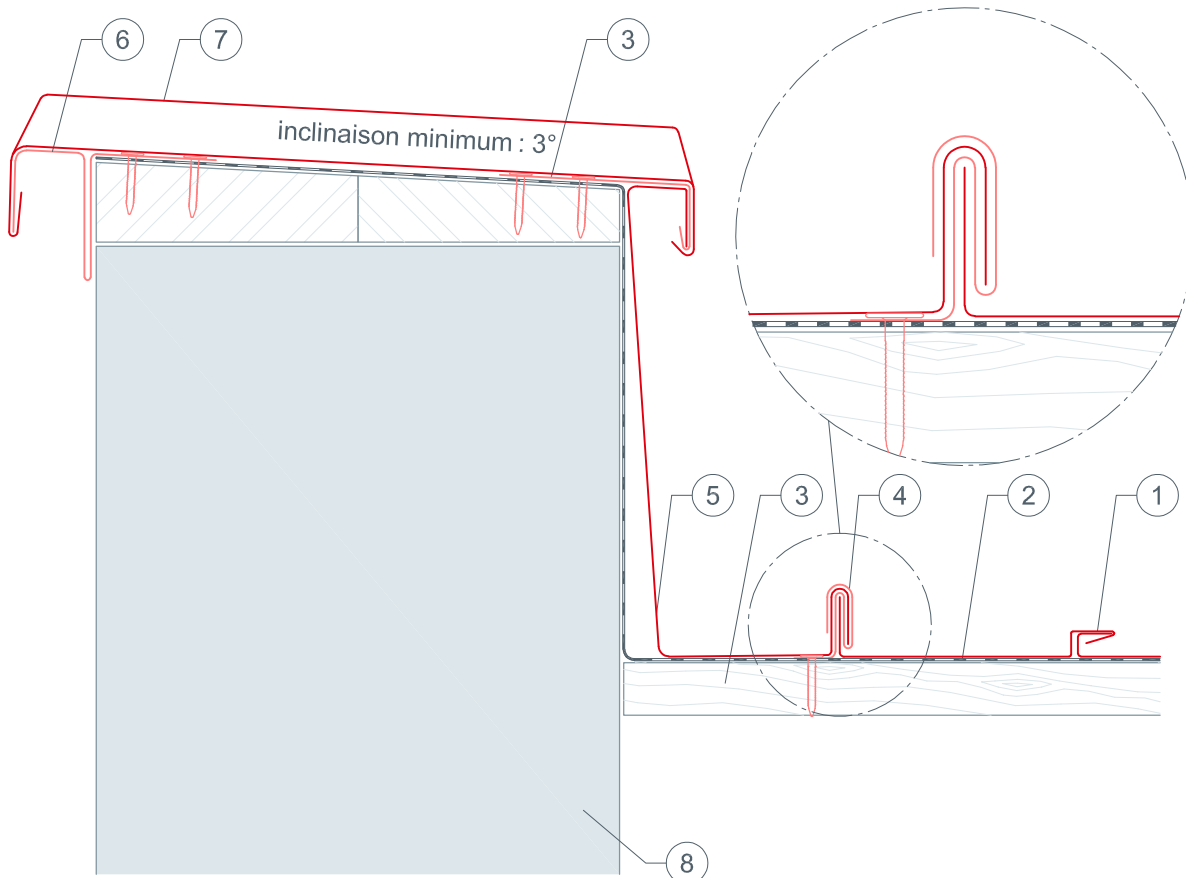
- ① PANNEAU DE TOITURE FX.12
- ② couche de séparation
- ③ voligeage jointif (épaisseur minimum : 24 mm)
- ④ patte de maintien
- ⑤ raccordement de couloir
- ⑥ couvertine (couronnement de muret)
- ⑦ bande d'accrochage
- ⑧ mur



STARK WIE EIN STIER

# couvertine d'acrotère (couronnement, coiffe) PANNEAU DE TOITURE FX.12

DÉTAILS CAO



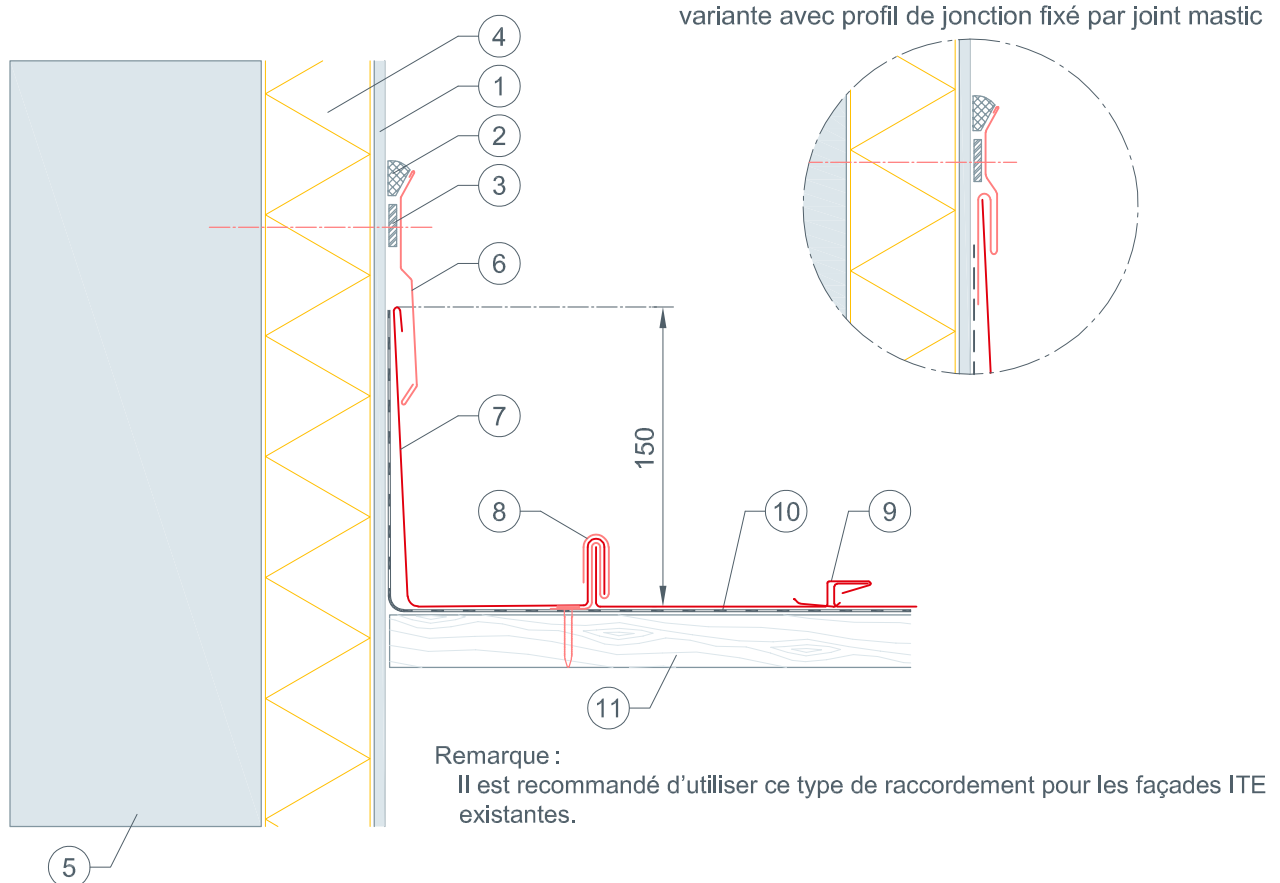
- ① PANNEAU DE TOITURE FX.12
- ② couche de séparation
- ③ voligeage jointif (épaisseur minimum : 24 mm)
- ④ patte de maintien
- ⑤ raccordement de couloir
- ⑥ bande d'accrochage
- ⑦ couvertine d'acrotère (couronnement, coiffe)
- ⑧ mur



STARK WIE EIN STIER

# raccordement de couloir latéral PANNEAU DE TOITURE FX.12

## DÉTAILS CAO



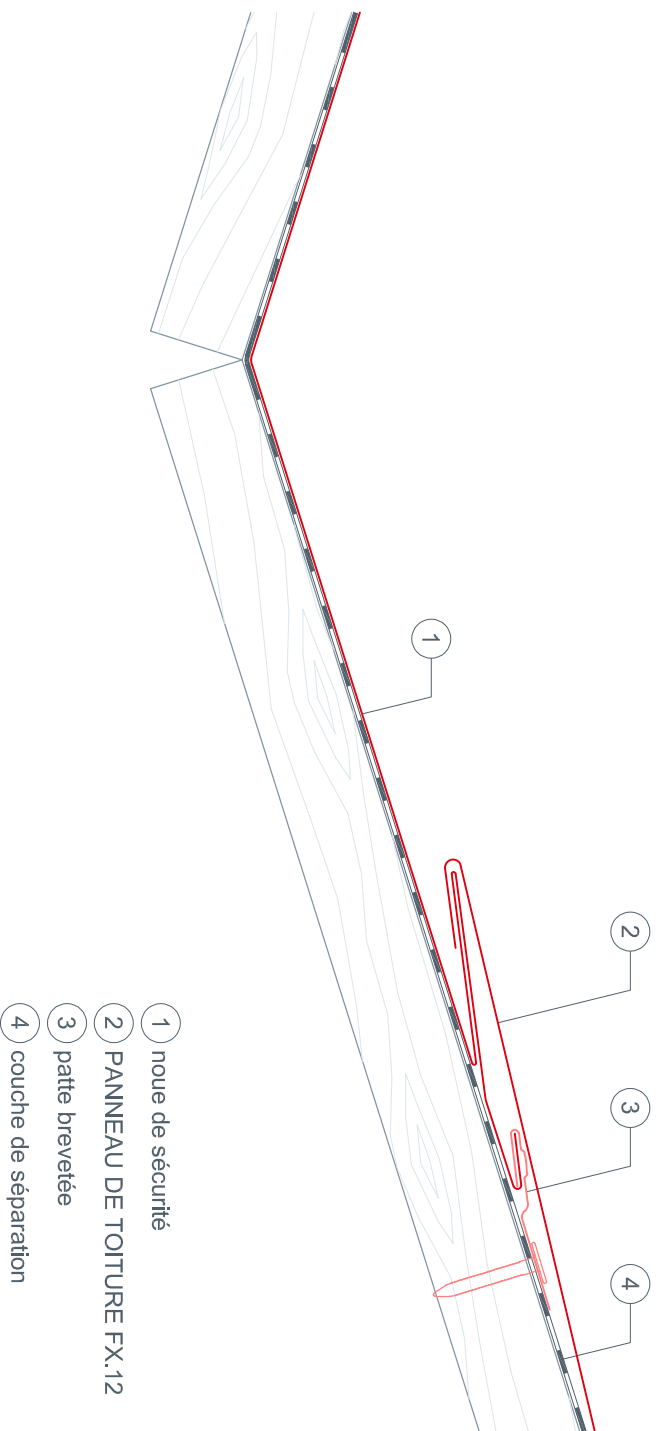
- ① enduit
- ② mastic d'étanchéité élastique
- ③ bande d'étanchéité
- ④ isolation thermique extérieure (ITE)
- ⑤ mur
- ⑥ solin (bande de solin fixée par joint mastic)
- ⑦ raccordement de couloir (hauteur : au moins 150 mm)
- ⑧ patte de maintien
- ⑨ PANNEAU DE TOITURE FX.12
- ⑩ couche de séparation
- ⑪ voligeage jointif (épaisseur minimum : 24 mm)



STARK WIE EIN STIER

# pose d'une noue — noue de sécurité PANNEAU DE TOITURE FX.12

DÉTAILS CAO

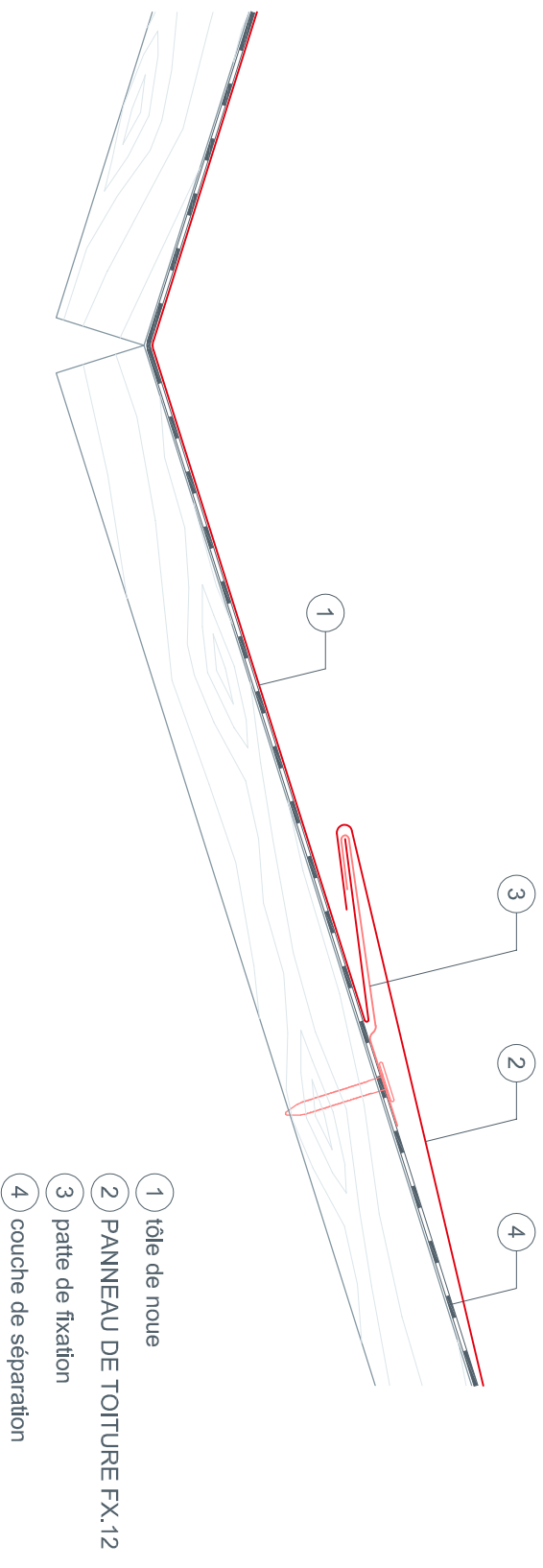




STARK WIE EIN STIER

# pose d'une noue — noue simple PANNEAU DE TOITURE FX.12

DÉTAILS CAO





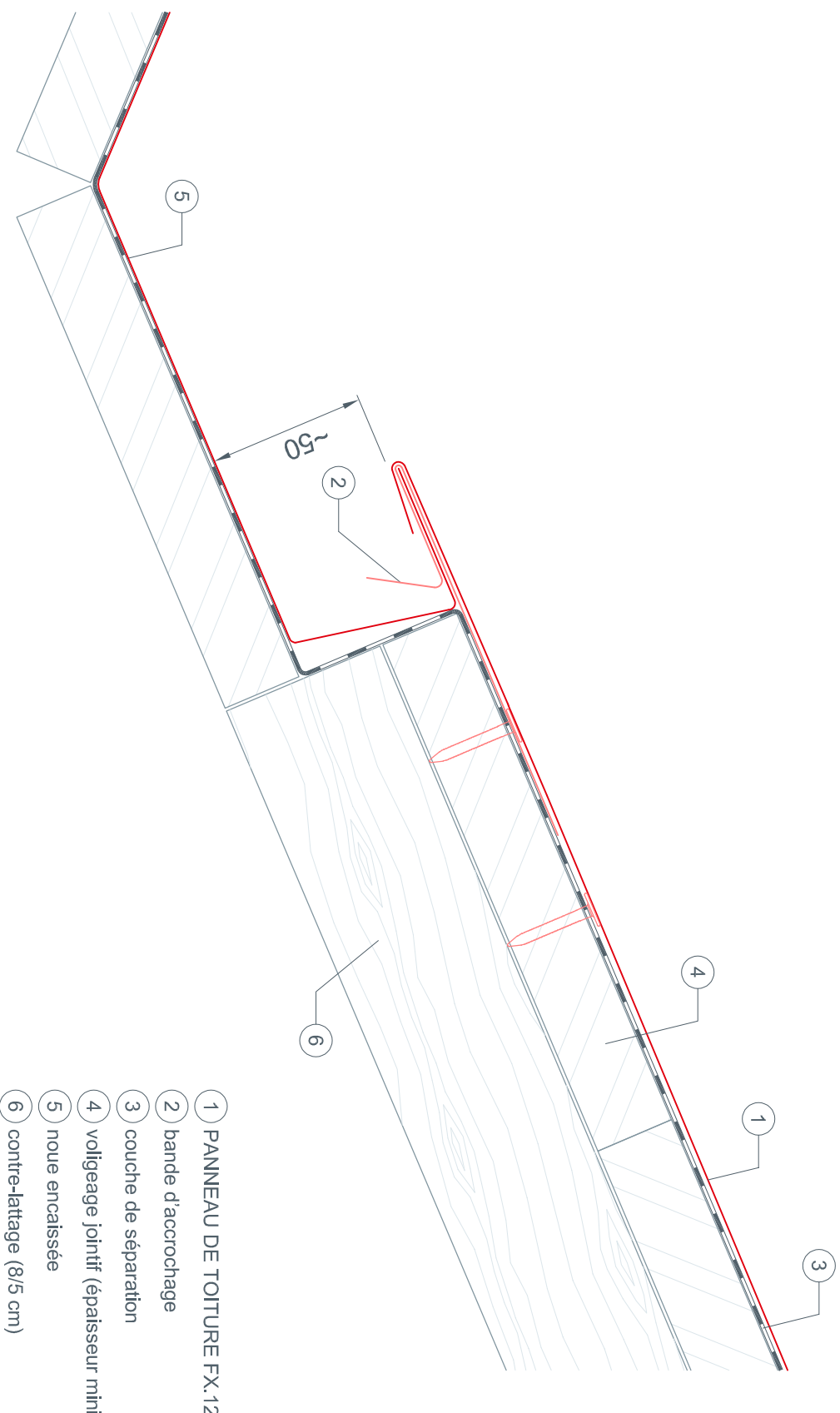


STARK WIE EIN STIER

# pose d'une noue — noue encaissée

## PANNEAU DE TOITURE FX.12

DÉTAILS CAO



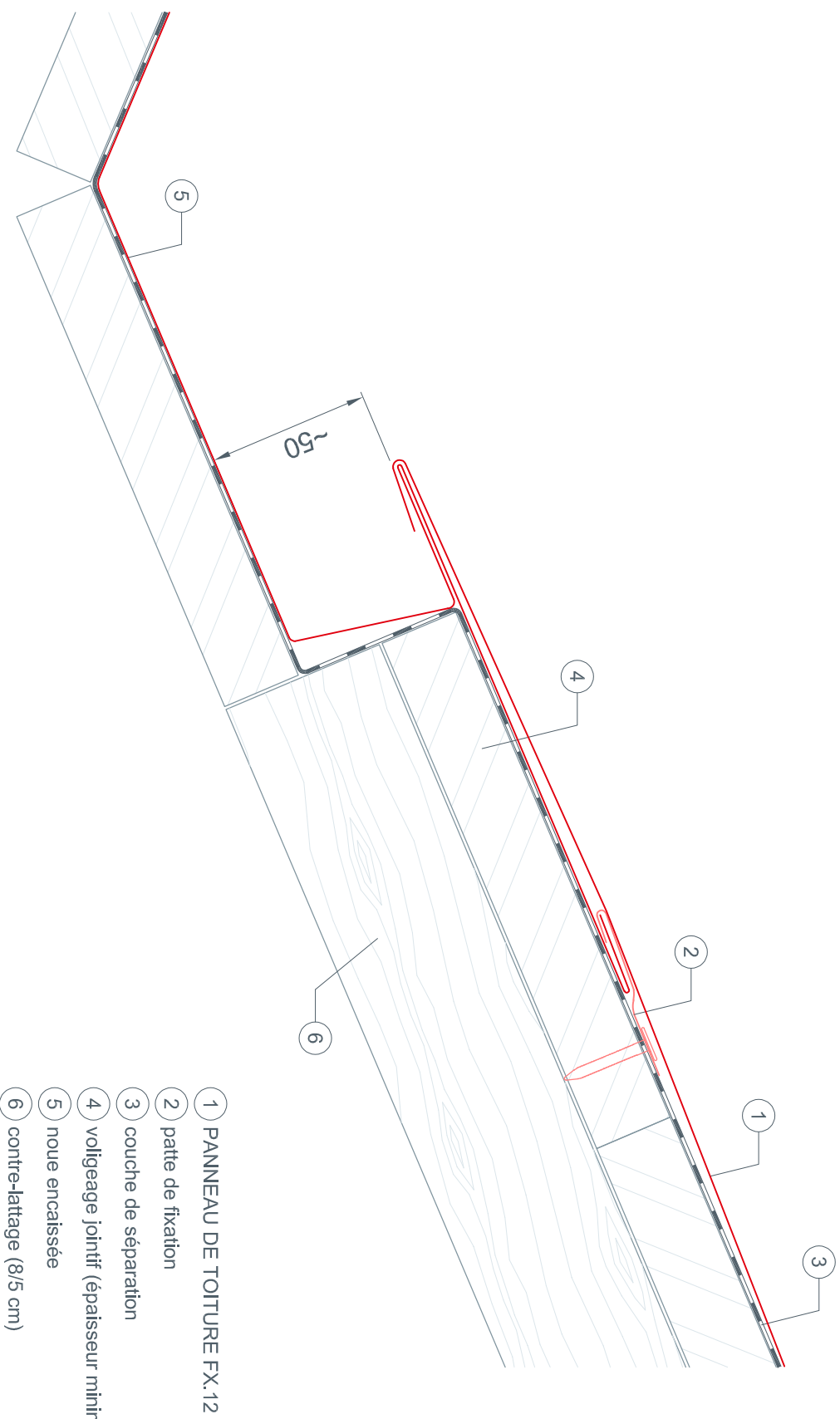
- ① PANNEAU DE TOITURE FX.12
- ② bande d'accrochage
- ③ couche de séparation
- ④ voligeage jointif (épaisseur minimum : 24 mm)
- ⑤ noue encaissée
- ⑥ contre-lattage (8/5 cm)



STARK WIE EIN STIER

# pose d'une noue — noue encaissée PANNEAU DE TOITURE FX.12

DÉTAILS CAO



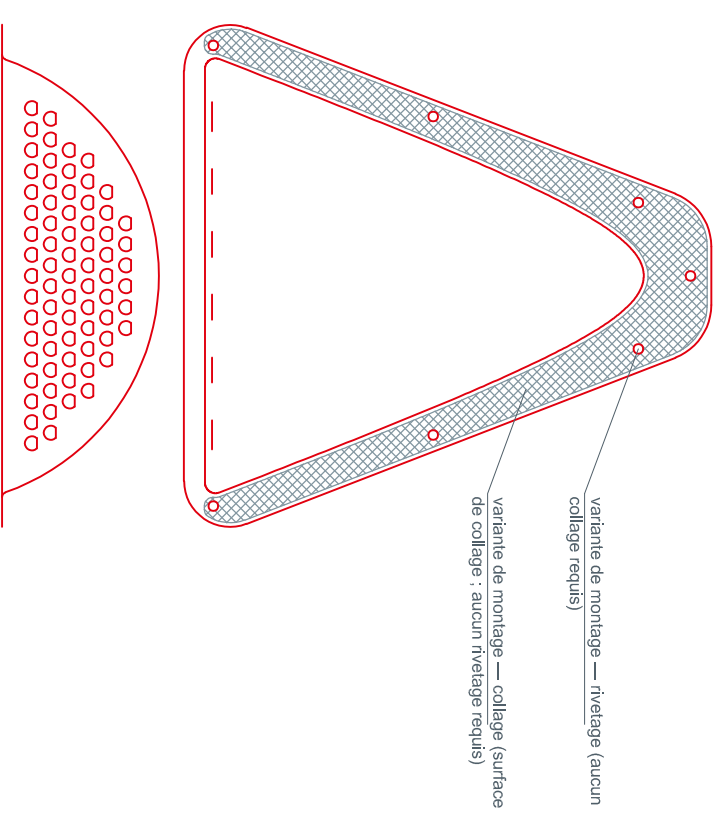
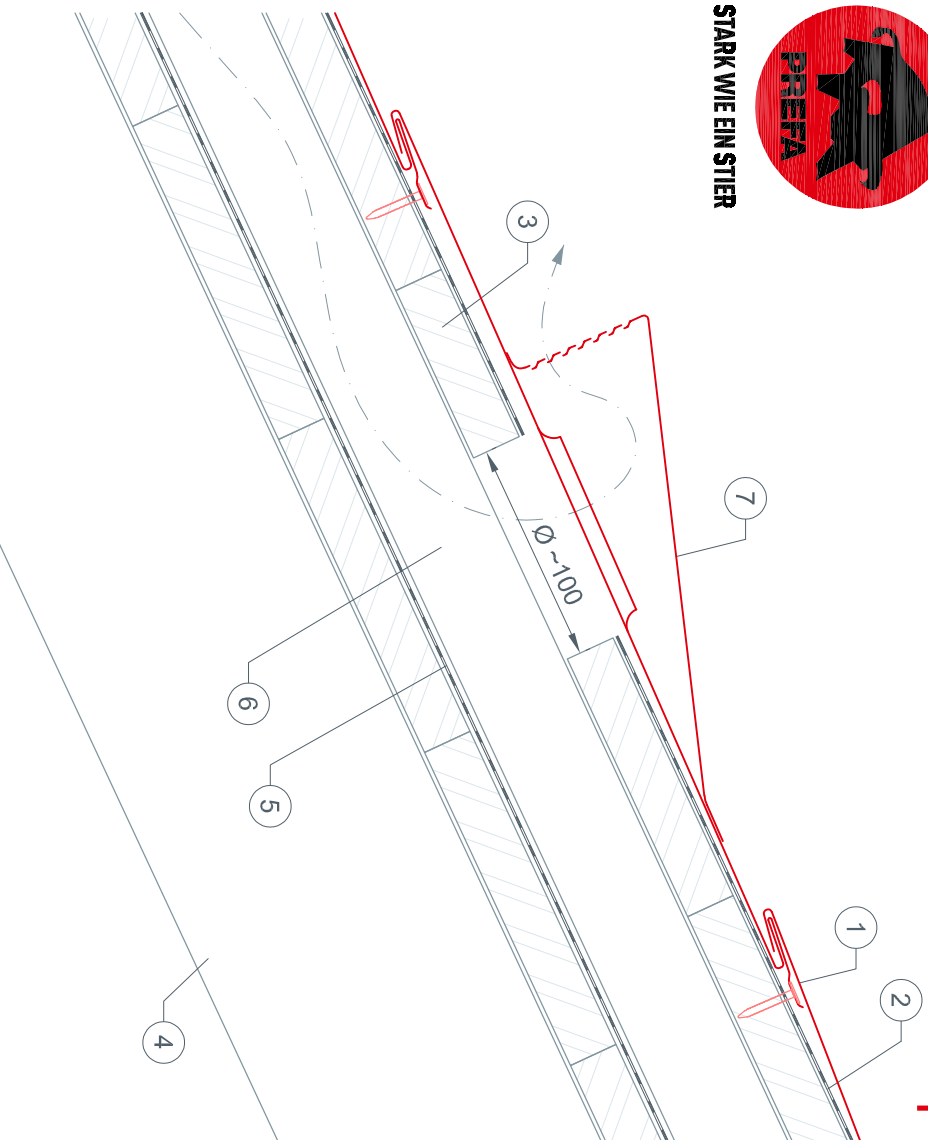
- ① PANNEAU DE TOITURE FX.12
- ② patte de fixation
- ③ couche de séparation
- ④ voligeage jointif (épaisseur minimum : 24 mm)
- ⑤ noue encaissée
- ⑥ contre-lattage (8/5 cm)



STARK WIE EIN STIER

# chapeau de raccordement pour chatière PANNEAU DE TOITURE FX.12

## DÉTAILS CAO



- ① PANNEAU DE TOITURE FX.12
- ② couche de séparation
- ③ voligeage jointif (épaisseur minimum : 24 mm)
- ④ chevron
- ⑤ lé de sous-couverture
- ⑥ contre-lattage (8/5 cm)
- ⑦ chapeau de raccordement pour chatière

Pour information :

section d'aération des chatières : env. 30 cm<sup>2</sup>

Découper le voligeage et la couche de séparation en tenant compte de la section d'aération (diamètre : env. 10 cm).

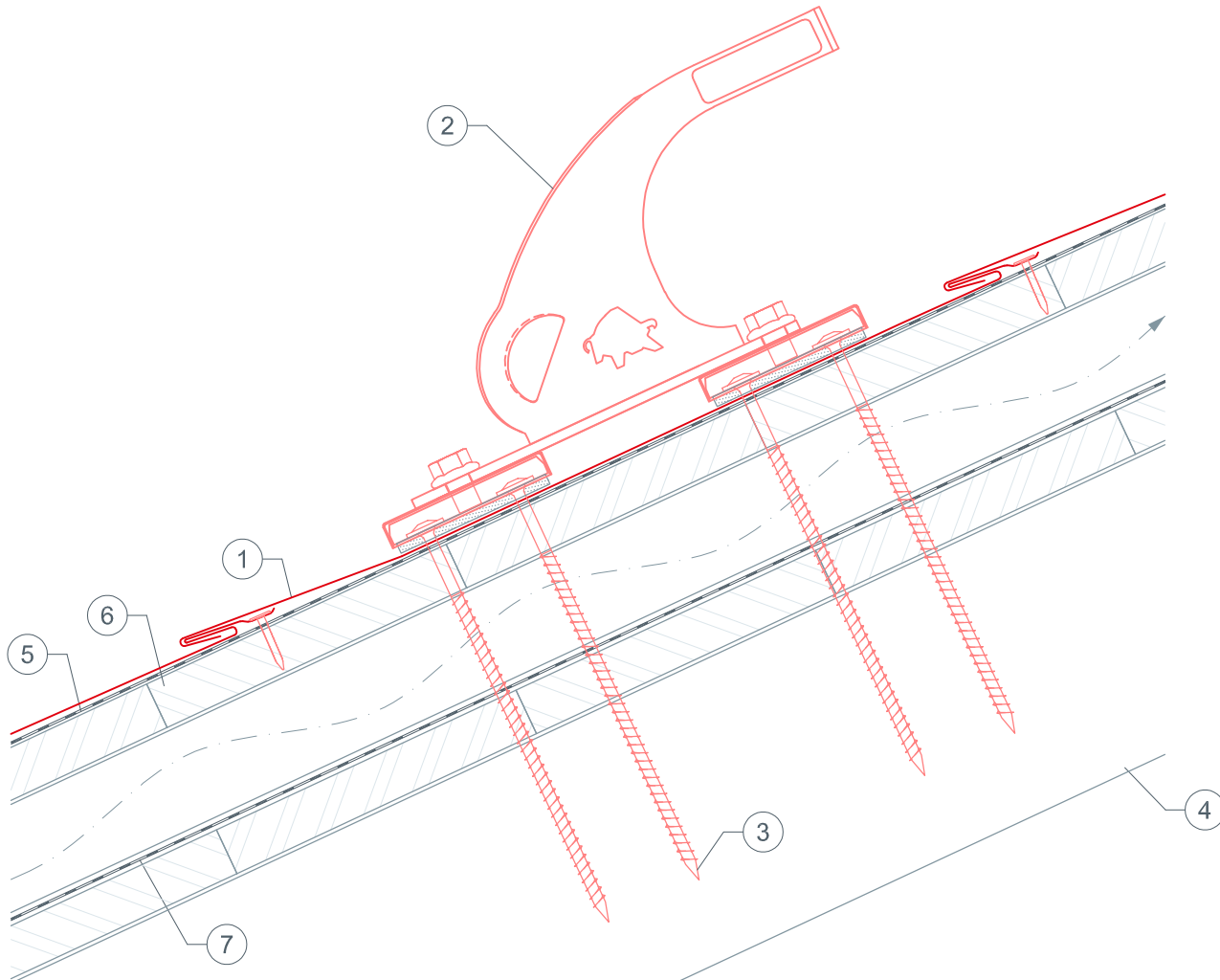
Border le pourtour de l'ouverture pratiquée dans la couverture en relevant celui-ci d'une hauteur de 1 cm.



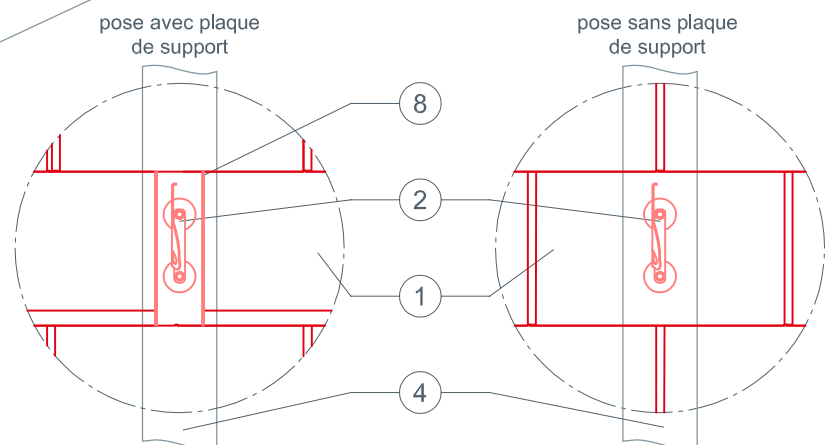
STARK WIE EIN STIER

# crochet de sécurité monté sur platines PANNEAU DE TOITURE FX.12

## DÉTAILS CAO



- ① PANNEAU DE TOITURE FX.12
- ② crochet de sécurité
- ③ matériel de fixation — vis à bois
- ④ chevron
- ⑤ couche de séparation
- ⑥ voligeage jointif (épaisseur minimum : 24 mm)
- ⑦ lé de sous-couverture
- ⑧ plaque de support



Pour les éléments de toiture de petit format, la pose d'une plaque de support peut être requise avant l'installation du système pare-neige. C'est le cas par exemple lorsqu'un joint se trouve directement au-dessus d'un chevron, à l'endroit où l'élément doit être monté.

toit double peau : 2 vis de fixation 8 × 220 mm.

toiture non ventilée : 2 vis de fixation 8 × 120 mm.



**STARK WIE EIN STIER**

# Fenêtre de toit avec coyau pour pentes de toit supérieures à 25°

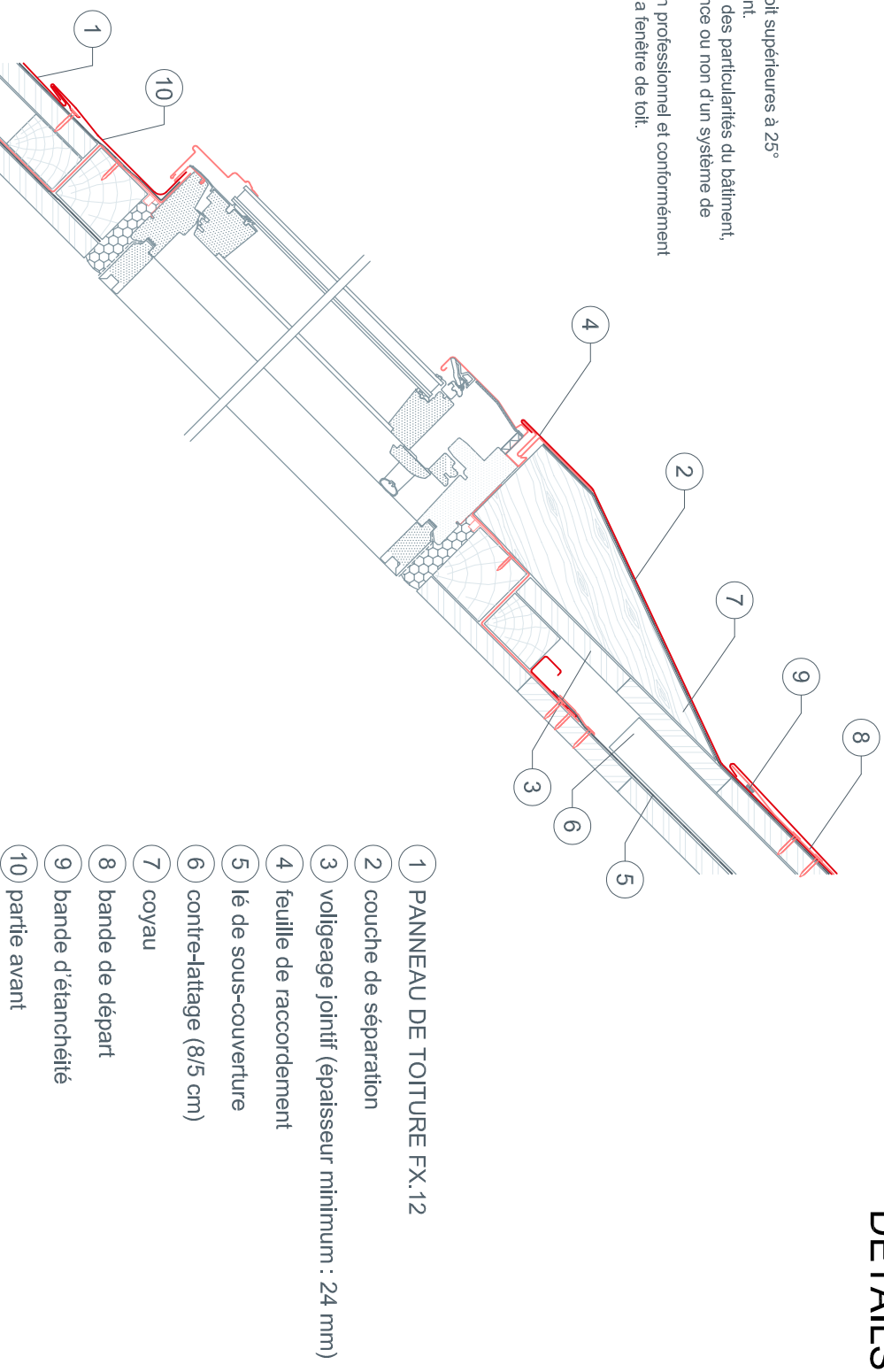
## PANNEAU DE TOITURE FX.12

### DÉTAILS CAO

Fenêtre de toit avec coyau pour pentes de toit supérieures à 25°  
Utilisation dans les régions à fort enneigement.

L'utilisation ou non d'un coyau sera fonction des particularités du bâtiment, de sa situation géographique et de la présence ou non d'un système de rétention de neige.

Veiller à ce que la pose soit effectuée par un professionnel et conformément aux instructions fournies par le fabricant de la fenêtre de toit.

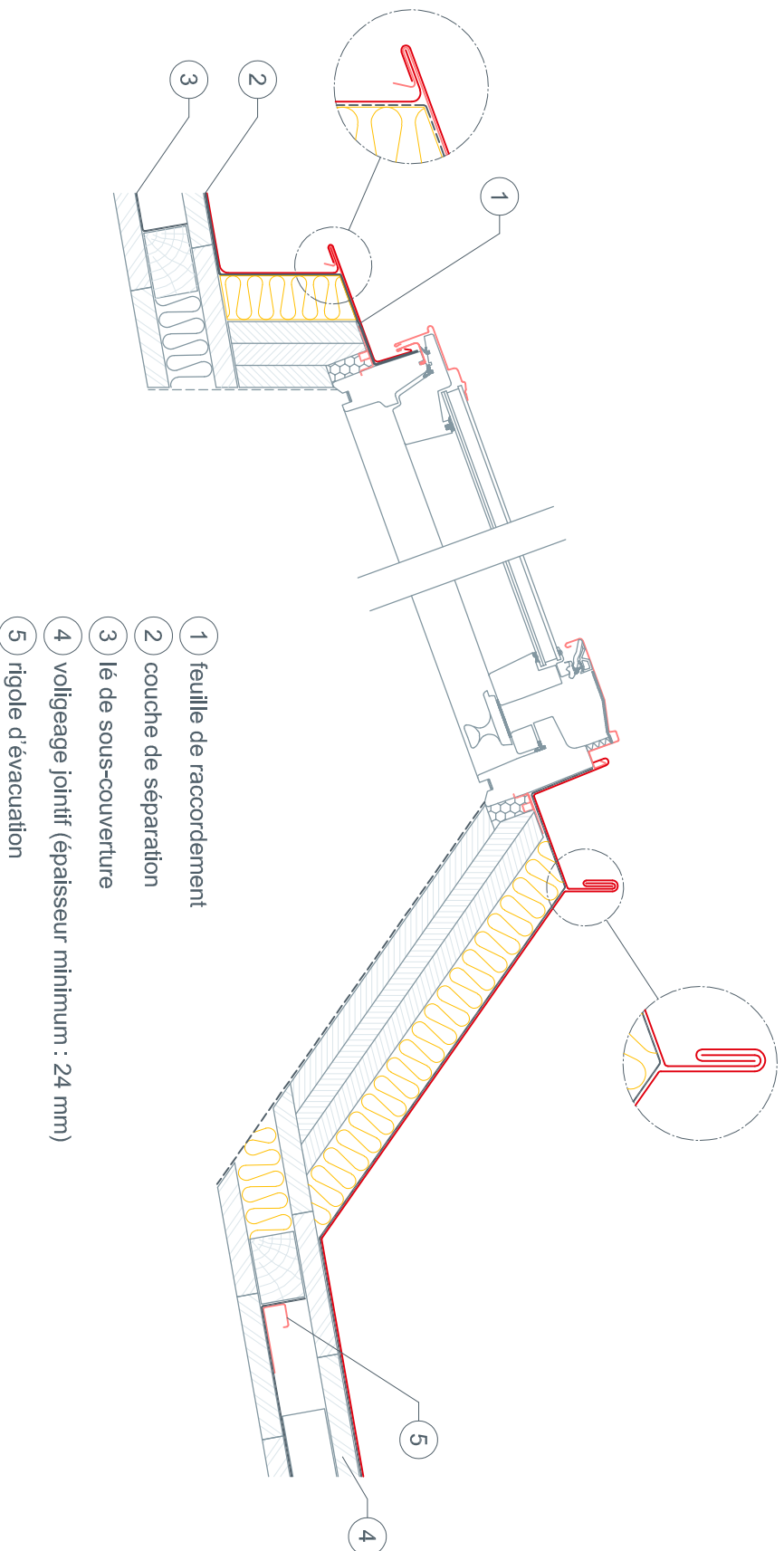




STARK WIE EIN STIER

# FENÊTRE DE TOIT AVEC SOUS-COSTIÈRE PANNEAU DE TOITURE FX.12

DÉTAILS CAO



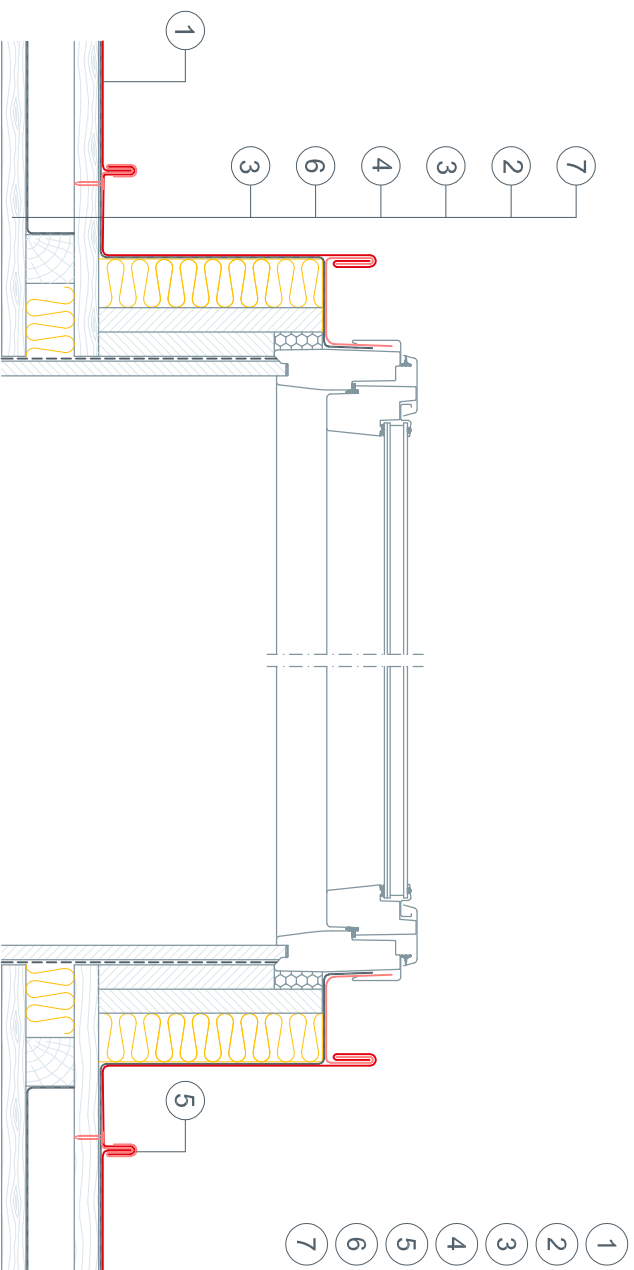
On veillera à ce que la pose soit effectuée par un professionnel et conformément aux instructions fournies par le fabricant de la fenêtre de toit. C'est également sur la base de ces instructions que l'on décidera de la nécessité ou non d'utiliser une sous-costière.



STARK WIE EIN STIER

# FENÊTRE DE TOIT AVEC SOUS-COSTIÈRE PANNEAU DE TOITURE FX.12

DÉTAILS CAO



- ① PANNEAU DE TOITURE FX.12
- ② couche de séparation
- ③ voligeage jointif (épaisseur minimum : 24 mm)
- ④ contre-lattage (8/5 cm)
- ⑤ patte de maintien
- ⑥ lè de sous-couverture
- ⑦ feuille de raccordement

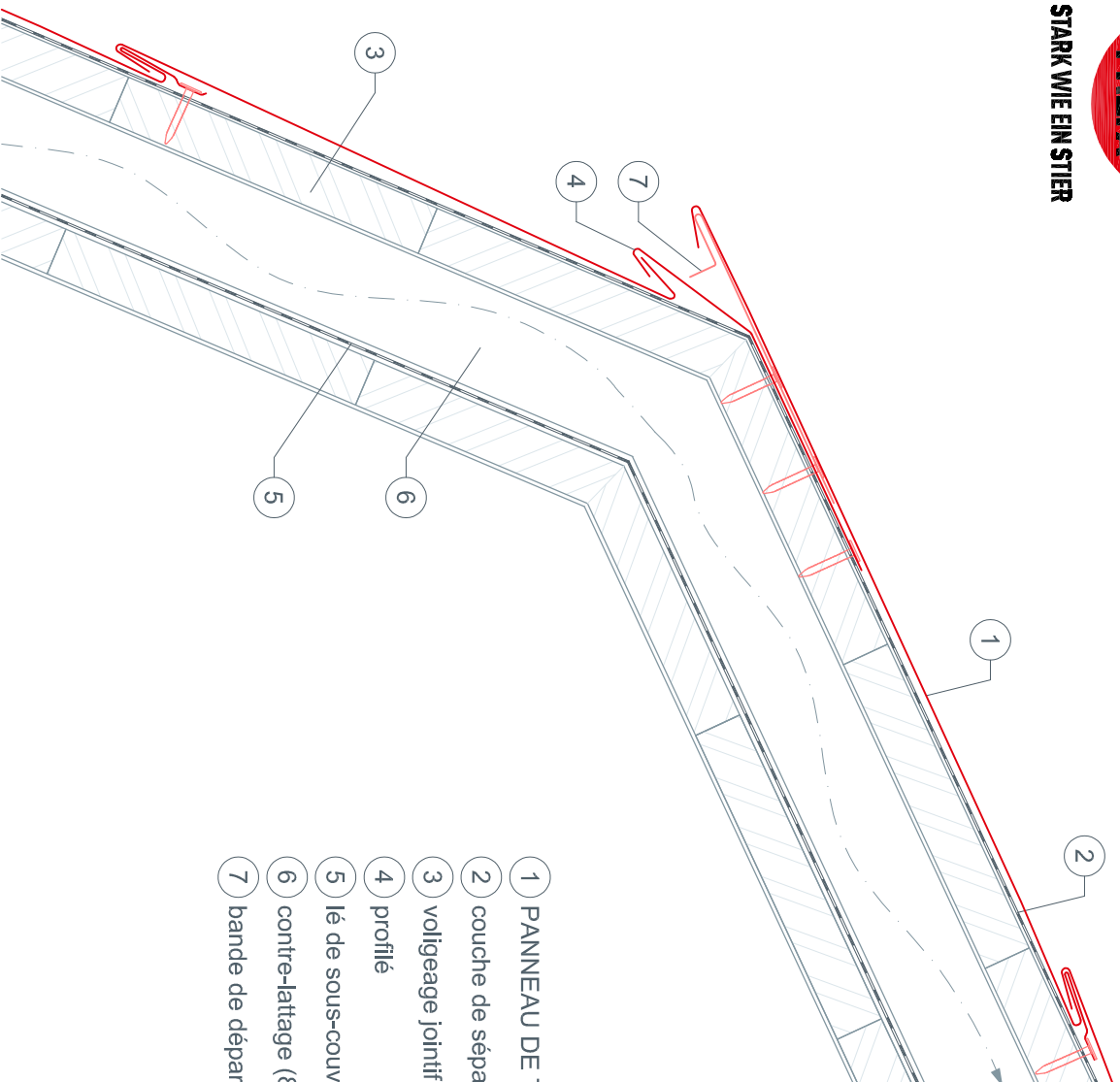
On veillera à ce que la pose soit effectuée par un professionnel et conformément aux instructions fournies par le fabricant de la fenêtre de toit. C'est également sur la base de ces instructions que l'on décidera de la nécessité ou non d'utiliser une sous-costière.



STARK WIE EIN STIER

# brisure ou ligne de bris (combles mansardés) PANNEAU DE TOITURE FX.12

DÉTAILS CAO



- ① PANNEAU DE TOITURE FX.12
- ② couche de séparation
- ③ voilageage jointif (épaisseur minimum : 24 mm)
- ④ profilé
- ⑤ lé de sous-couverture
- ⑥ contre-lattage (8/5 cm)
- ⑦ bande de départ brevetée



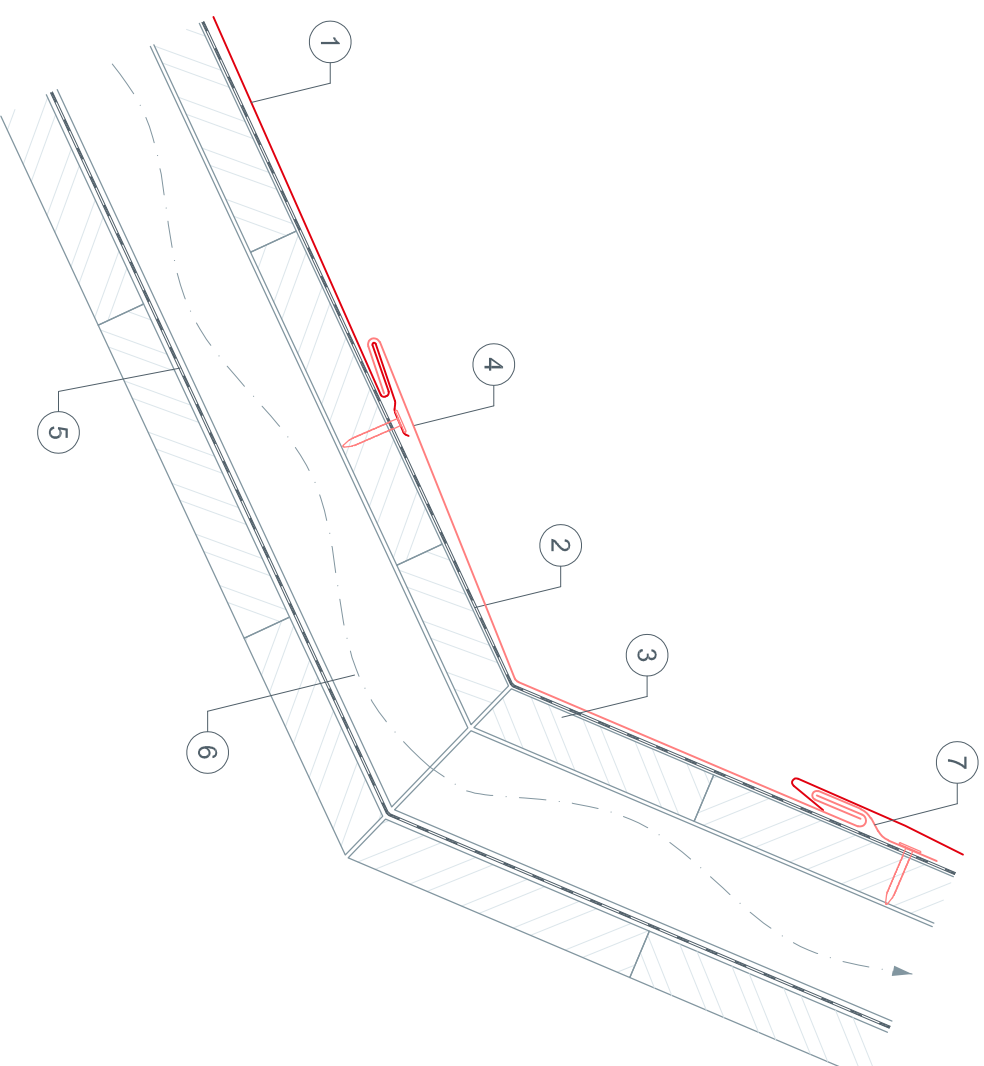


**STARK WIE EIN STIER**

# réalisation d'une brisure PANNEAU DE TOITURE FX.12

**DÉTAILS CAO**

- ① PANNEAU DE TOITURE FX.12
- ② couche de séparation
- ③ voilageage jointif (épaisseur minimum : 24 mm)
- ④ bande de recouvrement de la ligne de bris
- ⑤ lé de sous-couverture
- ⑥ contre-lattage (8/5 cm)
- ⑦ pattes de fixation

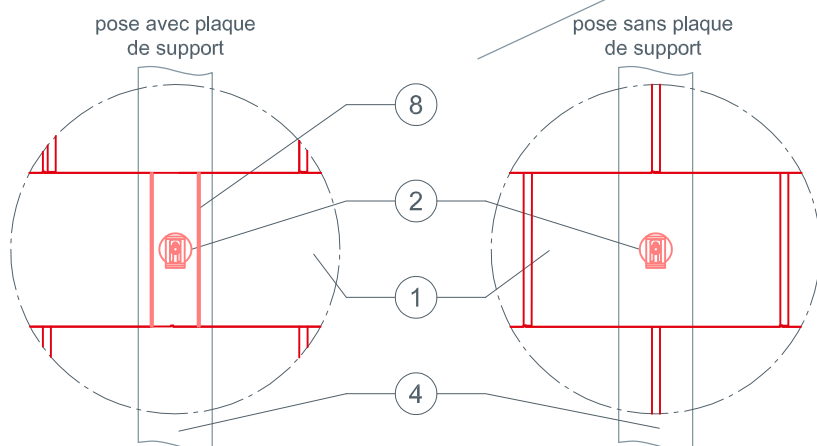
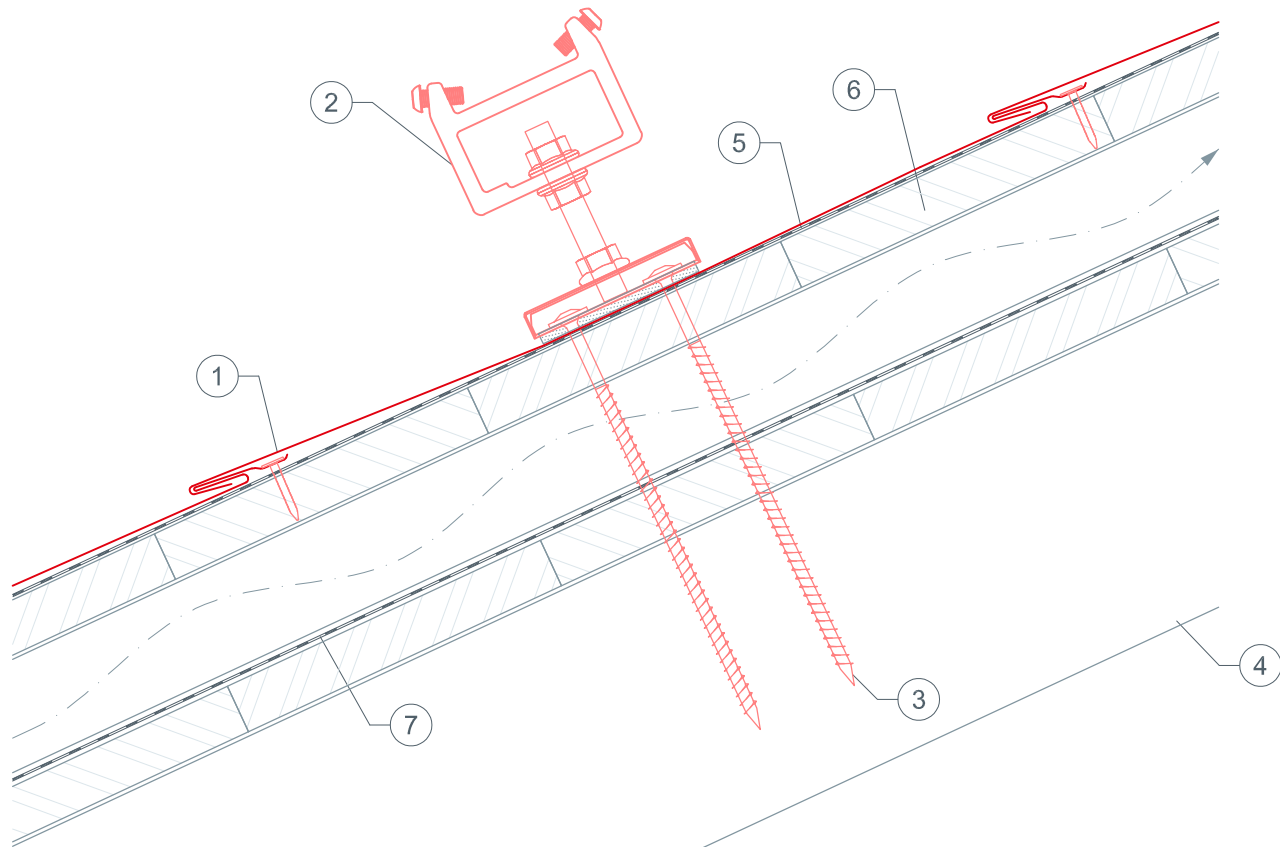




STARK WIE EIN STIER

# support solaire Vario (ou Fix) PANNEAU DE TOITURE FX.12

## DÉTAILS CAO



- ① PANNEAU DE TOITURE FX.12
- ② support solaire Vario (ou Fix)
- ③ matériel de fixation — vis à bois
- ④ chevron
- ⑤ couche de séparation
- ⑥ voligeage jointif (épaisseur minimum : 24 mm)
- ⑦ lé de sous-couverture
- ⑧ plaque de support

Pour les éléments de toiture de petit format, la pose d'une plaque de support peut être requise avant l'installation du support solaire Vario ou Fix. C'est le cas par exemple lorsqu'un joint se trouve directement au-dessus d'un chevron, à l'endroit où l'élément doit être monté.

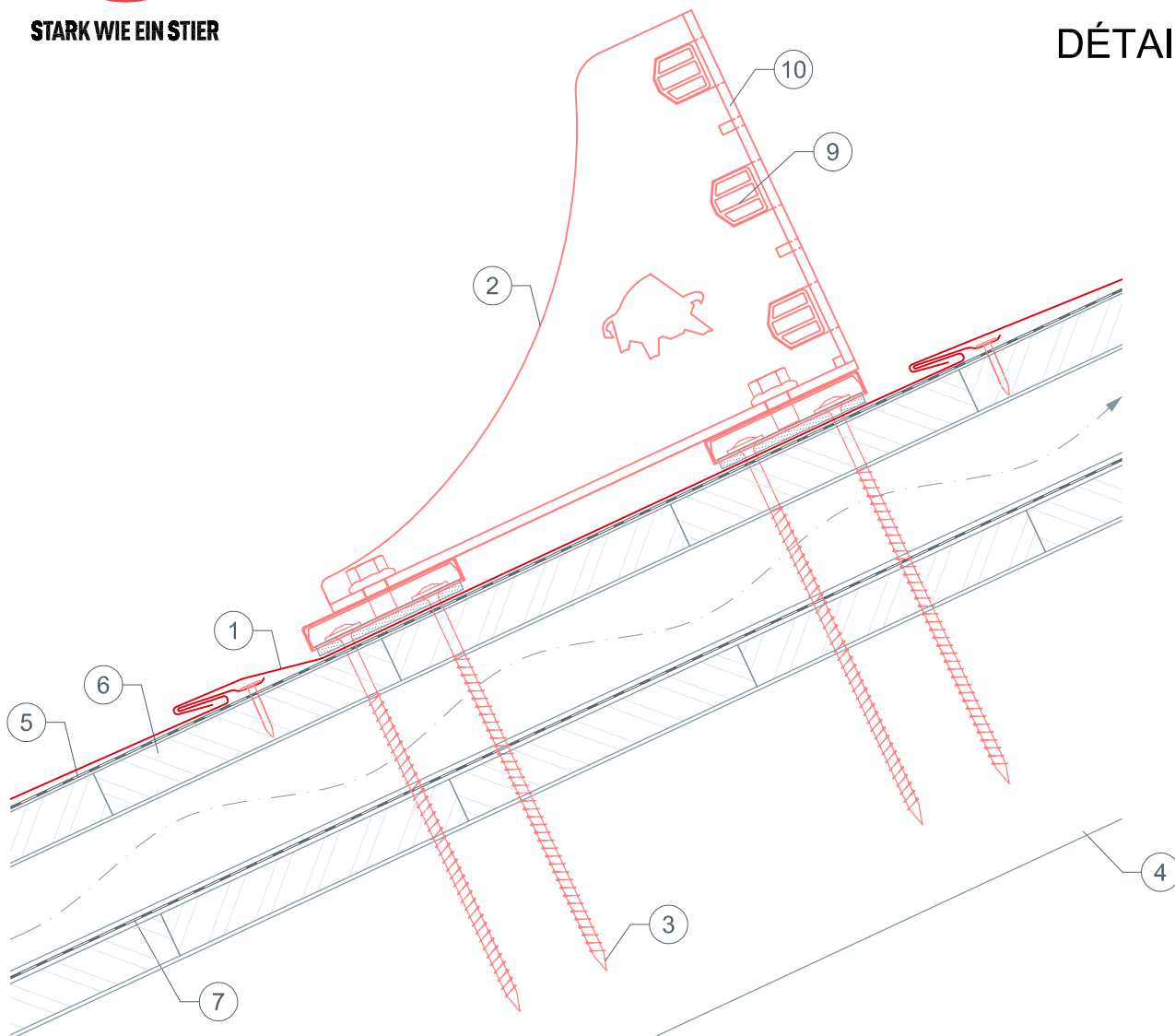
toit double peau : 2 vis de fixation 8 × 220 mm.  
toiture non ventilée : 2 vis de fixation 8 × 120 mm.



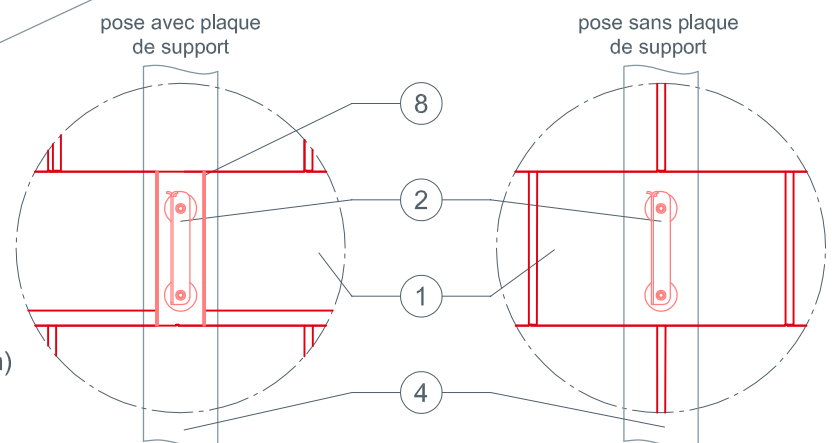
STARK WIE EIN STIER

# système pare-neige sur platines PANNEAU DE TOITURE FX.12

## DÉTAILS CAO



- ① PANNEAU DE TOITURE FX.12
- ② système pare-neige sur platines
- ③ matériel de fixation — vis à bois
- ④ chevron
- ⑤ couche de séparation
- ⑥ voligeage jointif (épaisseur minimum : 24 mm)
- ⑦ lé de sous-couverture
- ⑧ plaque de support
- ⑨ barre pare-neige
- ⑩ glissière de fixation



Pour les éléments de toiture de petit format, la pose d'une plaque de support peut être requise avant l'installation du système pare-neige. C'est le cas par exemple lorsqu'un joint se trouve directement au-dessus d'un chevron, à l'endroit où l'élément doit être monté.

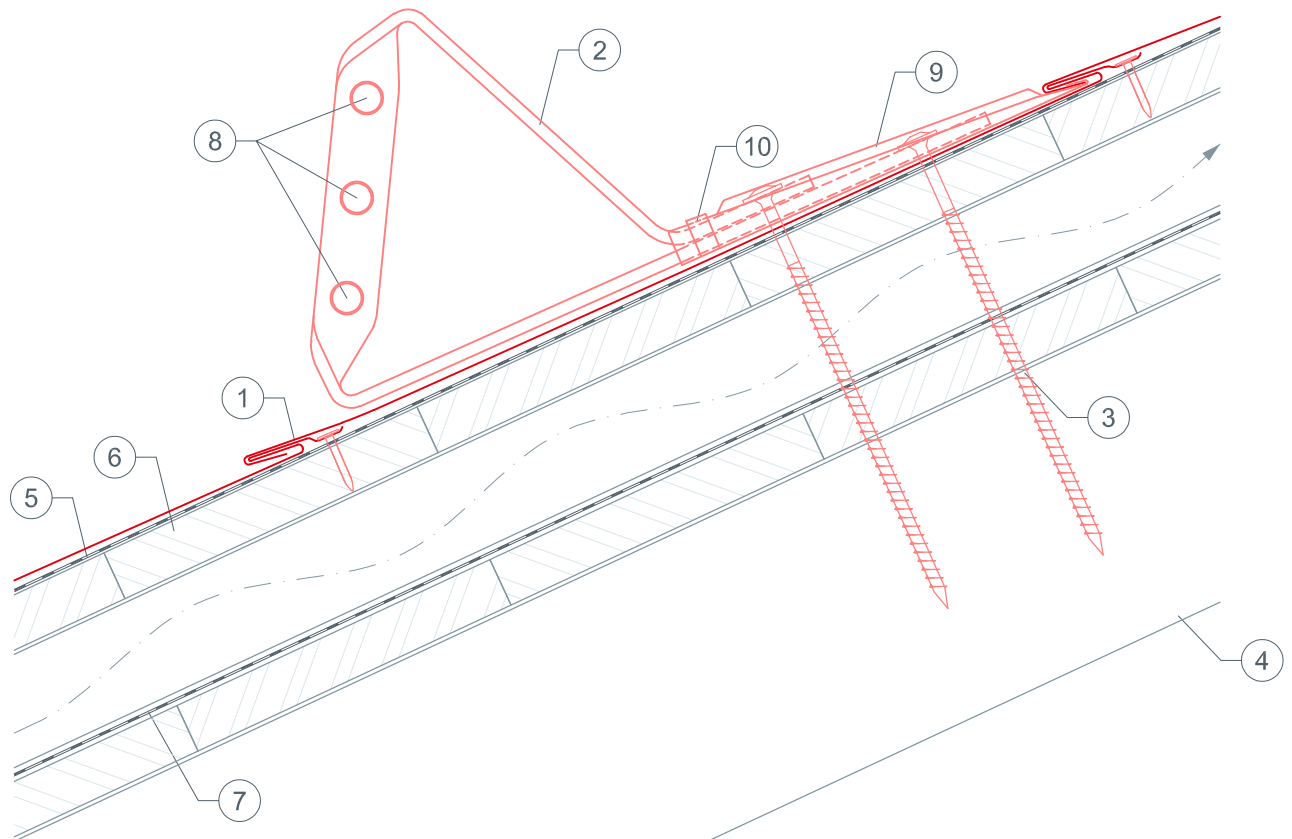
toit double peau : 2 vis de fixation 8 × 220 mm.  
toiture non ventilée : 2 vis de fixation 8 × 120 mm.



STARK WIE EIN STIER

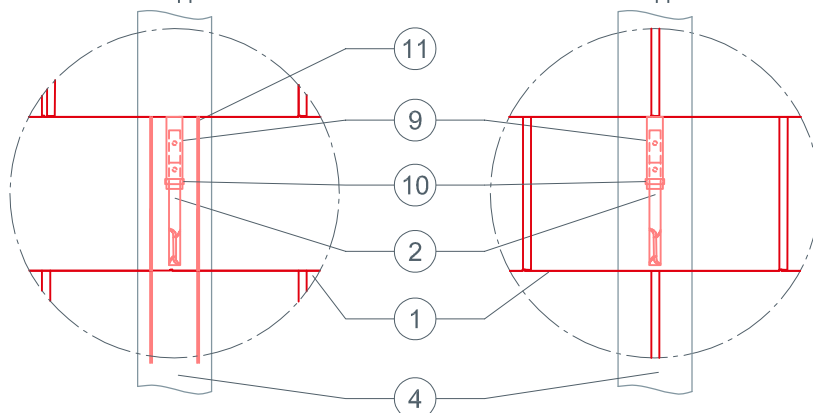
# crochet pour tubes pare-neige PANNEAU DE TOITURE FX.12

DÉTAILS CAO



pose avec plaque  
de support

pose sans plaque  
de support



- ① PANNEAU DE TOITURE FX.12
- ② crochet pour tubes pare-neige
- ③ matériel de fixation — vis à bois
- ④ chevron
- ⑤ couche de séparation
- ⑥ voligeage jointif (épaisseur minimum : 24 mm)
- ⑦ lé de sous-couverture
- ⑧ tubes (□ 15 mm)
- ⑨ cache
- ⑩ bande de maintien
- ⑪ plaque de support

Pour les éléments de toiture de petit format, la pose d'une plaque de support peut être requise avant l'installation du crochet pour tubes pare-neige. C'est le cas par exemple lorsqu'un joint se trouve directement au-dessus d'un chevron, à l'endroit où l'élément doit être monté.

toit double peau : 2 vis de fixation 8 × 220 mm.

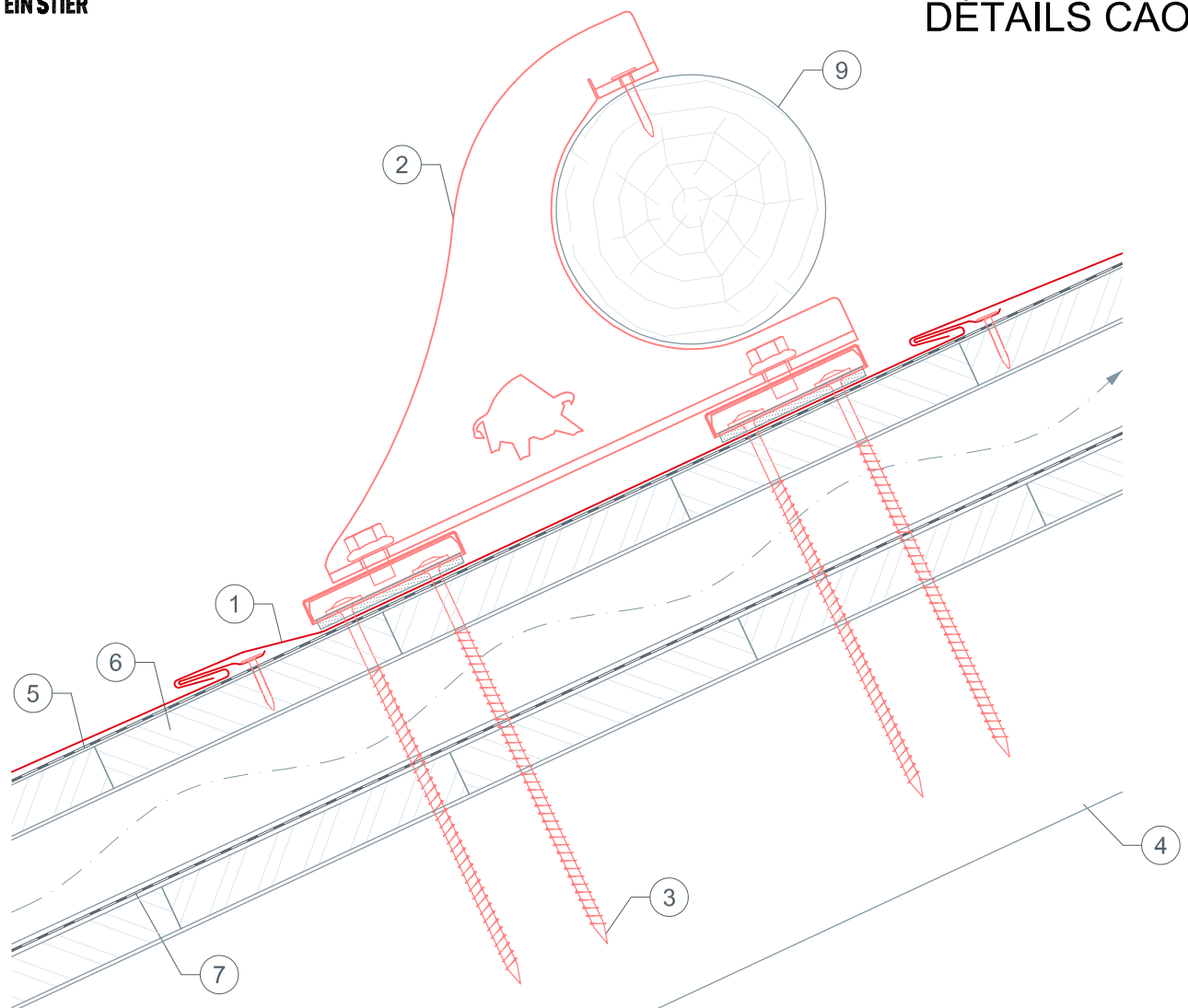
toiture non ventilée : 2 vis de fixation 8 × 120 mm.



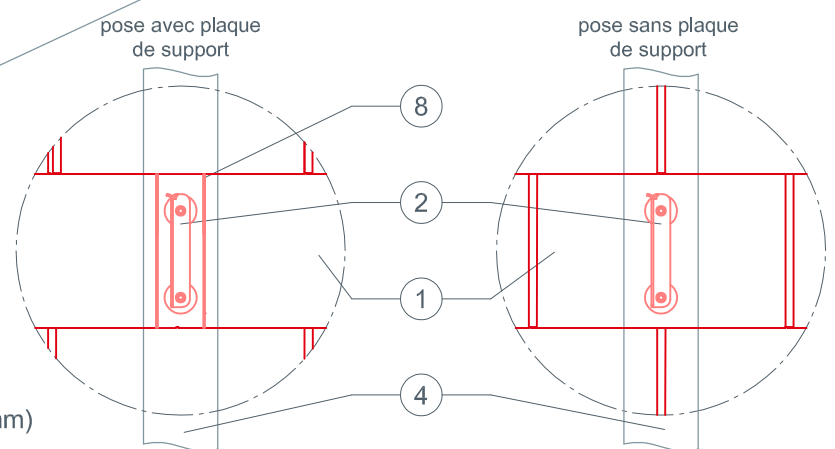
STARK WIE EIN STIER

# support de pare-neige pour rondins PANNEAU DE TOITURE FX.12

## DÉTAILS CAO



- ① PANNEAU DE TOITURE FX.12
- ② support de pare-neige pour rondins
- ③ matériel de fixation — vis à bois
- ④ chevron
- ⑤ couche de séparation
- ⑥ voligeage jointif (épaisseur minimum : 24 mm)
- ⑦ lé de sous-couverture
- ⑧ plaque de support
- ⑨ rondin (□ 140 mm)



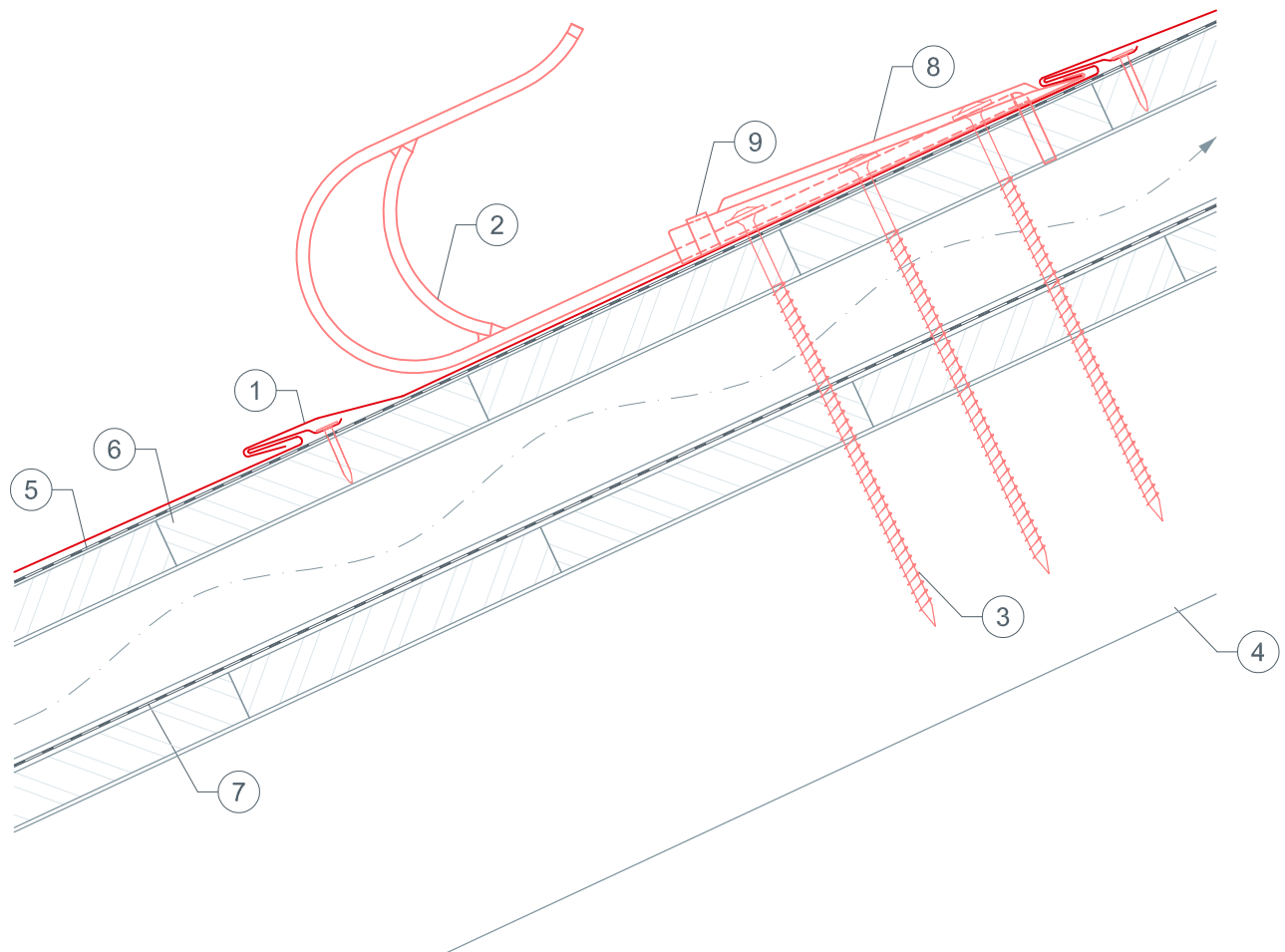
Pour les éléments de toiture de petit format, la pose d'une plaque de support peut être requise avant l'installation du support de pare-neige pour rondins. C'est le cas par exemple lorsqu'un joint se trouve directement au-dessus d'un chevron, à l'endroit où l'élément doit être monté.  
toit double peau : 2 vis de fixation 8 × 220 mm.  
toiture non ventilée : 2 vis de fixation 8 × 120 mm.



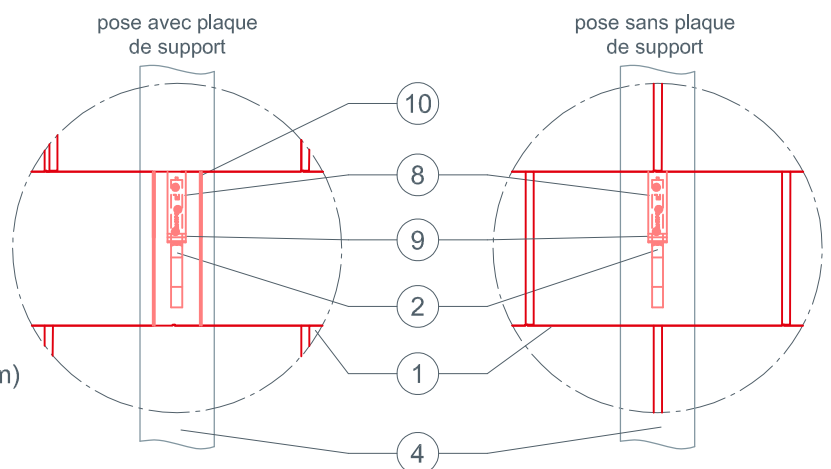
STARK WIE EIN STIER

# crochet de sécurité PANNEAU DE TOITURE FX.12

DÉTAILS CAO



- ① PANNEAU DE TOITURE FX.12
- ② crochet de sécurité
- ③ matériel de fixation — vis à bois
- ④ chevron
- ⑤ couche de séparation
- ⑥ voligeage jointif (épaisseur minimum : 24 mm)
- ⑦ lé de sous-couverture
- ⑧ cache
- ⑨ bande de maintien
- ⑩ plaque de support



Pour les éléments de toiture de petit format, la pose d'une plaque de support peut être requise avant l'installation du crochet de sécurité. C'est le cas par exemple lorsqu'un joint se trouve directement au-dessus d'un chevron, à l'endroit où l'élément doit être monté.

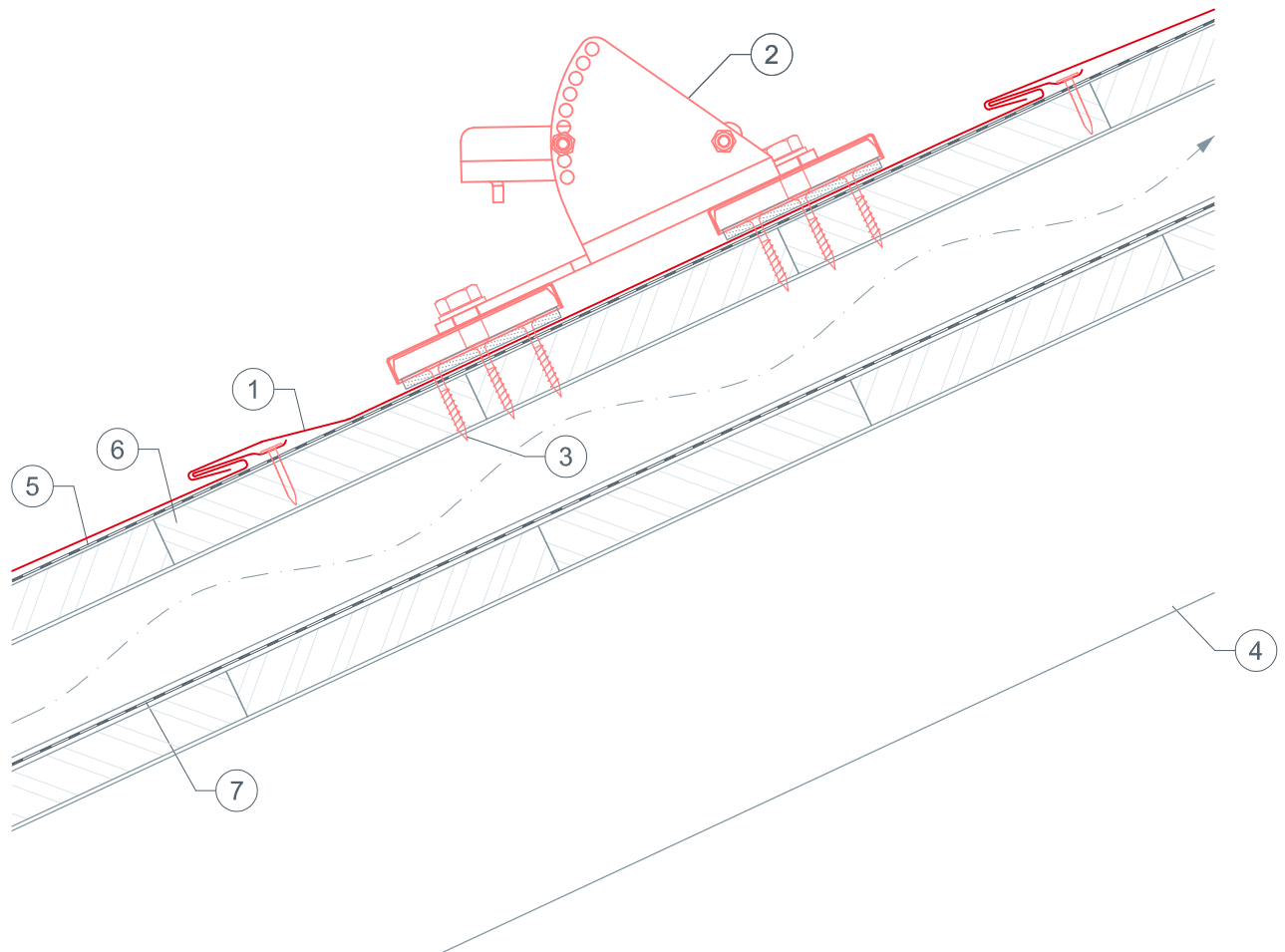
toit double peau : 2 vis de fixation 8 × 220 mm.  
toiture non ventilée : 2 vis de fixation 8 × 120 mm.



STARK WIE EIN STIER

# marche de toit PANNEAU DE TOITURE FX.12

## DÉTAILS CAO



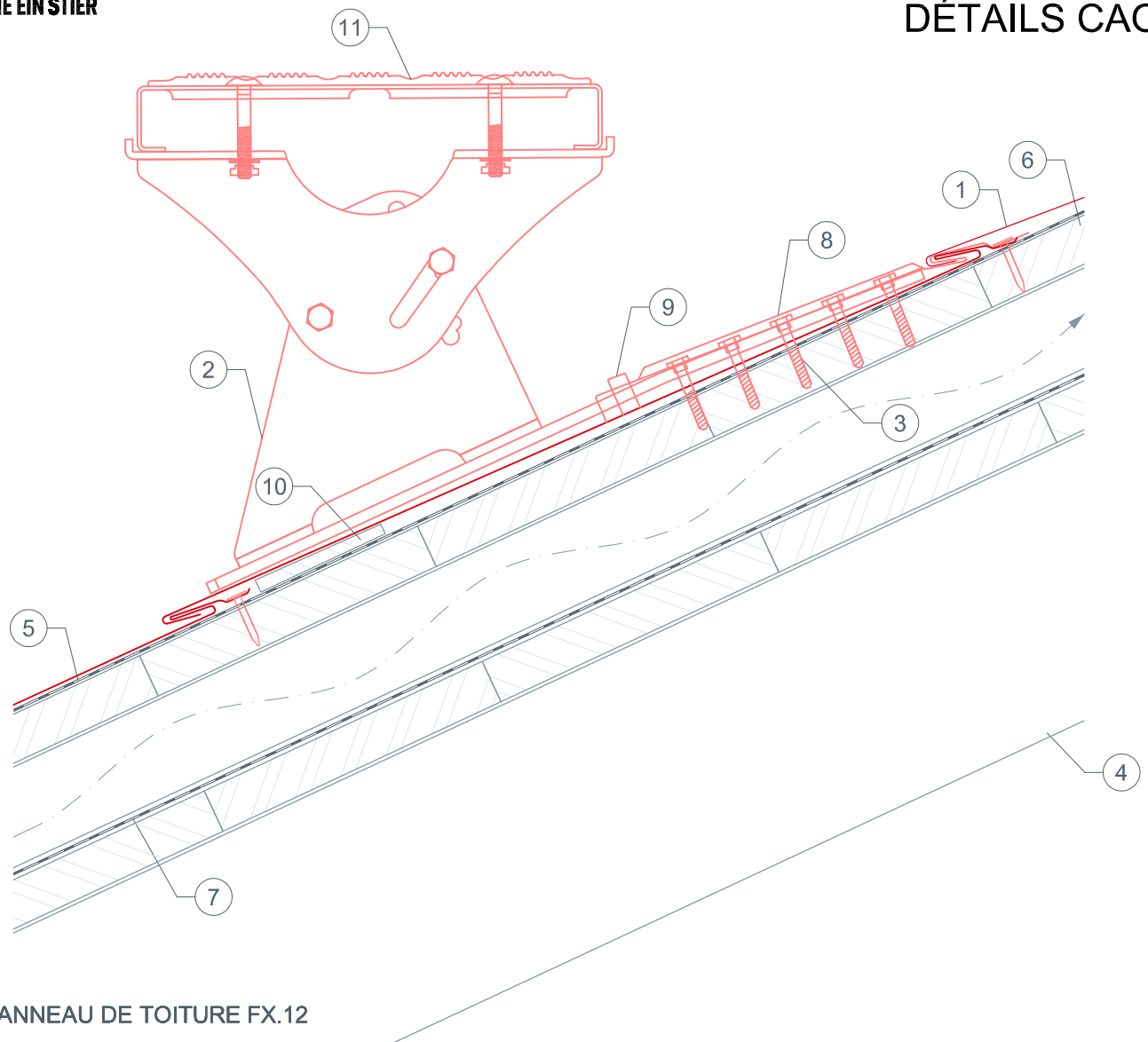
- ① PANNEAU DE TOITURE FX.12
- ② marche de toit
- ③ éléments de fixation
- ④ chevron
- ⑤ couche de séparation
- ⑥ voligeage jointif (épaisseur minimum : 24 mm)
- ⑦ lé de sous-couverture



STARK WIE EIN STIER

# support de chemin de circulation PANNEAU DE TOITURE FX.12

DÉTAILS CAO



- ① PANNEAU DE TOITURE FX.12
- ② support de chemin de circulation
- ③ éléments de fixation
- ④ chevron
- ⑤ couche de séparation
- ⑥ voligeage jointif (épaisseur minimum : 24 mm)
- ⑦ lé de sous-couverture
- ⑧ cache
- ⑨ bande de maintien
- ⑩ plaque de calage pour support de chemin de circulation
- ⑪ chemin de circulation